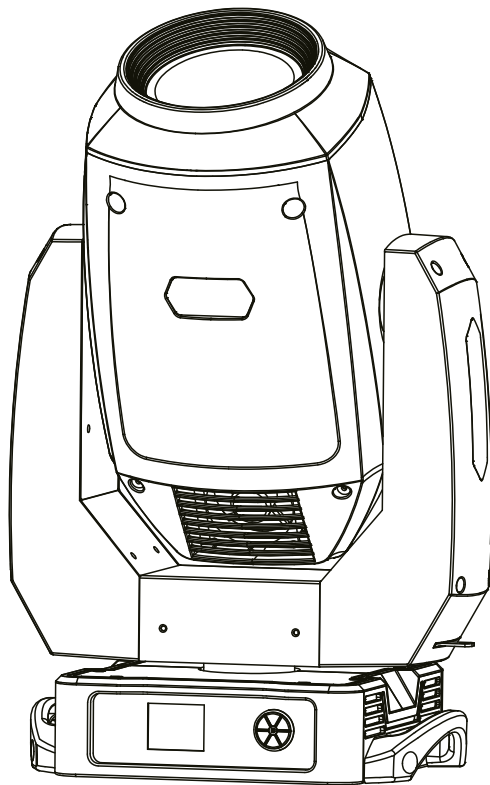


INVOLIGHT

Bedienungsanleitung
User manual
Руководство по эксплуатации



TRINITY200LED

Moving Head 3in1 Spot / Wash / Beam



Ver. 1.1

DEUTSCH

Inhaltsverzeichnis

Teil 1: Warnhinweise.	2
1.1 Übersicht über die Bedeutung der Symbole und Signalwörter.	2
1.2 Sicherheitshinweise.	2
1.3 Bestimmungsgemäße Verwendung.	4
Teil 2: Installation.	4
Teil 3: Funktionen.	5
3.1 LCD-Display mit 4-Tasten Bedienung.	6
3.2 Menüstruktur.	6
3.3 Anschlüsse:	9
3.4 Verbindungen in der Betriebsart „DMX“.	10
3.5 Verbindungen in der Betriebsart „Master/Slave“.	10
3.6 Stand Alone-Betrieb.	11
Teil 4: Die DMX-Belegung.	11
Teil 5: Fehlerbehebung.	17
Teil 6: Wartung.	17
Teil 7: Technische Daten.	17
Teil 8: Umweltschutz.	19
Teil 9: Gewährleistung.	19
Teil 10: EG-Konformitätserklärung.	19

Destilan Deutschland GmbH
Senefelder Ring 91
21465 Reinbek

Wir beglückwünschen Sie zum Kauf eines INVOLIGHT „TRINITY200LED“! Mit diesem Gerät sind Sie Eigentümer eines äußerst lichtstarken, funktionsreichen, hochwertigen und professionellen LED DMX Moving Heads. Damit Ihnen Ihr „TRINITY200LED“ lange Freude bereitet, lesen Sie diese Anleitung vor Inbetriebnahme bitte sorgfältig durch. Bei Fragen wenden Sie sich bitte an Ihren INVOLIGHT Fachhändler. Viel Spaß mit Ihrem INVOLIGHT Produkt!

Teil 1: Warnhinweise.

1.1 Übersicht über die Bedeutung der Symbole und Signalwörter.

GEFAHR!

Eine Kombination aus diesem Signalwort und einem Symbol weist auf eine unmittelbar gefährliche Situation hin, die zum Tod oder zu schweren Verletzungen führt, wenn sie nicht gemieden wird.

WARNUNG!

Eine Kombination aus diesem Signalwort und einem Symbol weist auf eine unmittelbar gefährliche Situation hin, die zum Tod oder zu schweren Verletzungen führen kann, wenn sie nicht gemieden wird.

VORSICHT!

Eine Kombination aus diesem Signalwort und einem Symbol weist auf eine unmittelbar gefährliche Situation hin, die zu geringfügigen oder leichten Verletzungen führen kann, wenn sie nicht gemieden wird.

HINWEIS!

Eine Kombination aus diesem Signalwort und einem Symbol weist auf eine unmittelbar gefährliche Situation hin, die zu Sach- und Umweltschäden führen kann, wenn sie nicht gemieden wird.



Warnung vor einer Gefahrenstelle.



Warnung vor gefährlicher Spannung.



Vor Benutzung erden.



Allgemeines Gebotszeichen.



Vor dem Öffnen Netzstecker ziehen.

1.2 Sicherheitshinweise.

Dieses Informationsblatt enthält wichtige Hinweise zum sicheren Betrieb des Gerätes. Sorgen Sie dafür, dass diese Informationen allen Personen zur Verfügung stehen, die dieses Gerät verwenden.

Das Typenschild befindet sich auf der Unterseite des Gerätes.

Lesen Sie bitte alle Warn- und Bedienungshinweise sorgfältig durch, bevor Sie dieses Gerät in Betrieb nehmen. Bewahren Sie diese Bedienungsanleitung für evtl. später auftauchende Fragen sorgfältig auf. Befolgen Sie bitte alle Hinweise in dieser Bedienungsanleitung genau.

GEFAHR!**Elektrischer Schlag durch unsachgemäßen Netzanschluss.**

Dieses Produkt entspricht in seinem Aufbau der Schutzklasse I und darf nur an einer Steckdose mit Schutzkontakt betrieben werden. Verwenden Sie zum Anschluss ausschließlich das im Lieferumfang enthaltene Netzkabel. Nehmen Sie am Netzkabel und am Netzstecker keine Veränderungen vor und überprüfen Sie die Isolierung des Kabels regelmäßig auf Beschädigungen. Bei Nichtbeachtung besteht die Gefahr eines elektrischen Schlages, Brand- und Lebensgefahr. Bei Unsicherheiten wenden Sie sich an eine autorisierte Elektrofachkraft.

**GEFAHR!****Elektrischer Schlag durch hohe Spannungen innerhalb des Gerätes.**

Im Gerät befinden sich Komponenten, an denen eine hohe elektrische Spannung zum Betrieb anliegt. Nehmen Sie keine Veränderungen am Gerät vor und entfernen Sie niemals Abdeckungen. Innerhalb des Gerätes befinden sich keine Komponenten, die durch den Benutzer gewartet werden können. Bei Nichtbeachtung besteht die Gefahr eines elektrischen Schlages, Brand- und Lebensgefahr.

HINWEIS!**Trennung vom Stromnetz.**

Der Netzstecker ist das Haupttrennelement. Ziehen Sie den Netzstecker ab um das Gerät vollständig von der Stromquelle zu trennen. Sorgen Sie dafür, dass sich die Steckdose in der Nähe des Gerätes befindet und leicht zugänglich ist.

**WARNUNG!****Betriebsbedingungen.**

Dieses Produkt wurde ausschließlich zur Verwendung in Innenräumen konzipiert. Um Beschädigungen zu vermeiden, setzen Sie das Gerät niemals Flüssigkeiten oder Feuchtigkeit aus. Besteht der Verdacht, dass Flüssigkeit in das Gerät eingedrungen sein könnte, muss das Gerät sofort vom Netz getrennt werden. Dies gilt auch, wenn das Gerät hoher Luftfeuchtigkeit ausgesetzt war. Auch wenn das Gerät scheinbar noch funktioniert, muss es von einem Fachmann überprüft werden ob durch den Flüssigkeitseintritt eventuell Isolationen beeinträchtigt wurden. Reduzierte Isolationen können tödliche Stromschläge hervorrufen. Vermeiden Sie direkte Sonneneinstrahlung, starken Schmutz und starke Vibrationen.

WARNUNG!**Augenverletzungen durch hohe Lichtintensität.**

Blicken Sie niemals direkt in die Lichtquelle. Ein direkter Blick in den Strahl kann zu Netzhautverbrennungen führen und ist unbedingt zu vermeiden.

WARNUNG!**Gefahr eines epileptischen Anfalls.**

Vermeiden Sie lange Phasen kontinuierlichen Blitzens und insbesondere Blitzfrequenzen zwischen 10 und 20 Blitzen / Sekunde, da bei empfindlichen Menschen u. U. epileptische Anfälle ausgelöst werden können (gilt besonders für Epileptiker).

HINWEIS!**Brandgefahr.**

Decken Sie das Gerät oder die Lüftungsschlitze niemals ab. Montieren Sie das Gerät nicht direkt neben einer Wärmequelle. Halten Sie das Gerät von offenem Feuer fern.

WARNUNG!

Lassen Sie das Verpackungsmaterial nicht achtlos liegen. Plastikfolien, Styroporsteile etc. könnten für Kinder zu einem gefährlichen Spielzeug werden!



1.3 Bestimmungsgemäße Verwendung.

Der INVOLIGHT „TRINITY200LED“ ist ein Lichteffektgerät, mit dem sich farbige Lichteffekte darstellen lassen. Es wurde für den professionellen Gebrauch im Bereich der Veranstaltungstechnik – ausschließlich in Innenräumen – entwickelt und konzipiert. Das Gerät darf nur von Personen benutzt werden, die über ausreichende physische, sensorische und geistige Fähigkeiten sowie über entsprechendes Wissen und Erfahrung verfügen. Andere Personen dürfen das Gerät nur benutzen, wenn sie von einer für ihre Sicherheit zuständigen Person beaufsichtigt oder angeleitet werden.

Das Gerät ist nur für einen Stromanschluss mit Wechselspannung, 100-240Volt und 50/60Hz zugelassen.

Lichteffektgeräte wie der „TRINITY200LED“ sind empfindliche und technisch hochentwickelte Geräte, die sorgsam behandelt werden müssen. Vermeiden Sie daher Erschütterungen und Gewalteinwirkungen bei Auf-/Abbau sowie der Benutzung des Gerätes.

Bauen Sie den „TRINITY200LED“ nur an Orten auf, die vor Staub, Feuchtigkeit und zu großer Hitze geschützt sind. Die zugelassene Einsatztemperatur muss im Bereich -5° bis $+45^{\circ}$ Celsius liegen und die relative Luftfeuchtigkeit darf 50% (bei $+45^{\circ}$) nicht übersteigen! Eine direkte Sonneneinstrahlung ist während der Nutzung und auch während des Transportes unbedingt zu vermeiden. Im Sinne Ihrer eigenen Sicherheit und derer anderer Personen, ist darauf zu achten, dass keine Kabel frei herumliegen.

Bei Gewitter ist das Gerät vom Stromnetz zu trennen!

Moving Heads sind bei hängender Montage grundsätzlich mit einem zugelassenem Sicherungsseil zu sichern!

Benutzen Sie den „TRINITY200LED“ erst dann im professionellen Einsatz, wenn Sie mit den Funktionen vertraut sind und sich mit der Bedienung genau auskennen. Lassen Sie nur dann andere Personen mit dem Gerät arbeiten, wenn Sie sicher sind, dass diese ebenfalls mit den Funktionen vertraut sind. In den meisten Fällen sind Fehlfunktionen eine Folge einer vorausgegangenen Fehlbedienung.

Wenn Schäden aufgrund der Nichtbeachtung der bestimmungsgemäßen Verwendung und der aus dieser Anleitung hervorgehenden Anweisungen entstehen, erlischt der Garantieanspruch und es kann zu Folgen wie Kurzschluss, Brand oder elektrischem Schlag sowie Herunterfallen des/der Geräte kommen. Eigenmächtige Änderungen an dem Gerät sind aus Sicherheitsgründen untersagt.

Der Hersteller haftet nicht für Schäden, die durch unsachgemäße Installation und unzureichende Sicherung entstehen!

Teil 2: Installation.

Packen Sie das Gerät aus und überprüfen Sie es sorgfältig auf Schäden, bevor Sie es verwenden. Stellen Sie das Gerät an einem geeigneten Ort auf oder hängen Sie es an eine geeignete Traverse. Bei hängender Montage muss das Gerät mit einem zugelassenen Sicherungsseil gesichert werden. Außerdem muss der Befestigungsbügel mit den beiliegenden Schrauben angeschraubt und fest angezogen werden! Verbinden Sie anschließend das Gerät mit dem Stromnetz und gegebenenfalls schließen Sie, wenn erwünscht, ein DMX-Kabel an und verbinden Sie es mit anderen Geräten oder einem DMX-Controller. Mehr zum Thema DMX bzw. Master/Slave Betrieb auch unter Teil 3 und 4.

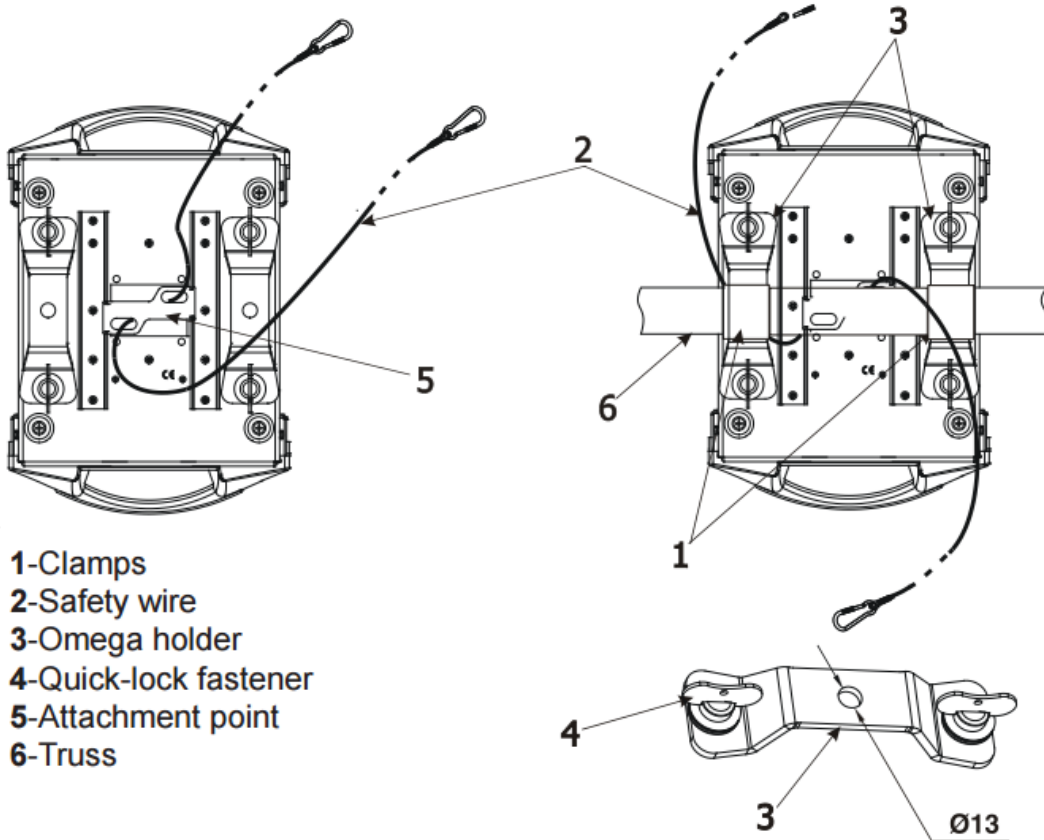
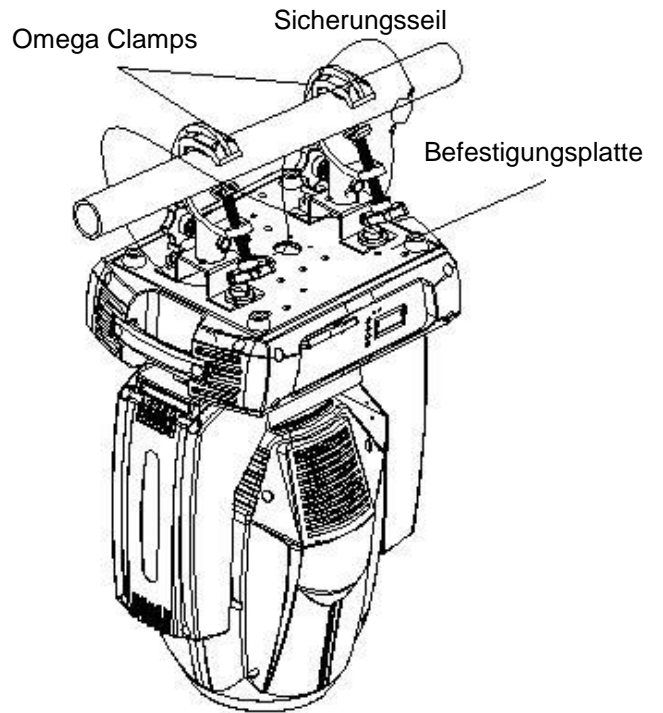
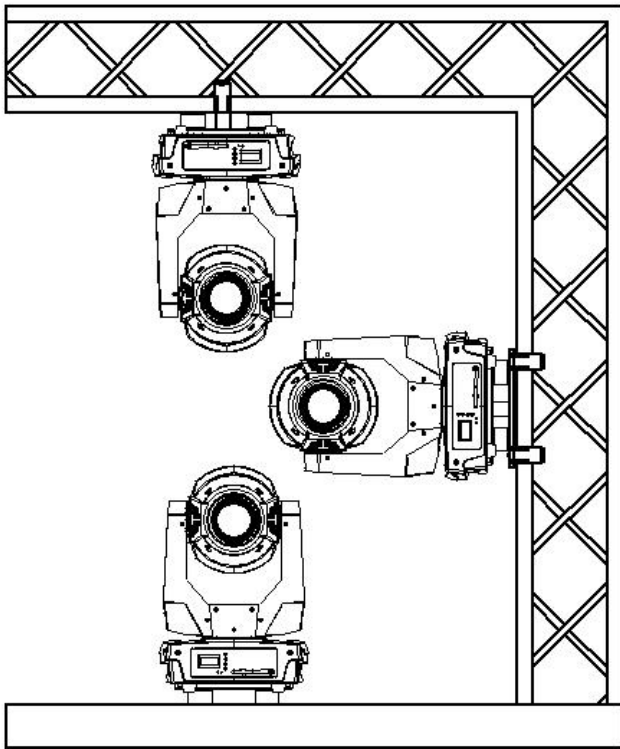
Bei der Installation sind insbesondere die Bestimmungen der BGV C1 (vormals VBG 70) und DIN 15560 zu beachten! Die Installation darf nur von autorisierten Fachkräften ausgeführt werden!

WICHTIG! Überkopfmontage erfordert ein hohes Maß an Erfahrung. Dies beinhaltet Kenntnisse zur Berechnung der Tragfähigkeit, über verwendetes Installationsmaterial und Sicherheitsinspektionen des verwendeten Materials und des Projektors, wobei sich die geforderte Erfahrung allerdings nicht allein darauf beschränkt. Versuchen Sie unter keinen Umständen, die Installation selbst durchzuführen, wenn Sie nicht über eine entsprechende Qualifikation verfügen. Beauftragen Sie stattdessen einen professionellen Installateur. Eine unsachgemäße Installation kann zu Verletzungen führen und/oder in einer Beschädigung von Eigentum resultieren.

HINWEIS! Mögliche Schäden durch Bewegungen des Geräts.



Stellen Sie sicher, dass rund um das Gerät genügend Platz für die Bewegungen des Gerätekopfs (Drehung, Neigung) bleibt.

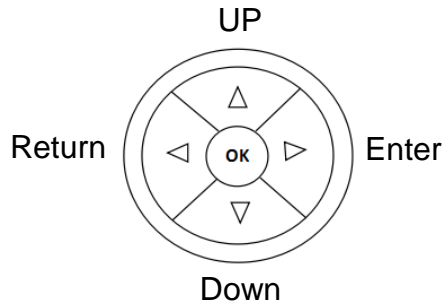


- 1-Clamps
- 2-Safety wire
- 3-Omega holder
- 4-Quick-lock fastener
- 5-Attachment point
- 6-Truss

Teil 3: Funktionen.

3.1 LCD-Display mit 4-Tasten Bedienung.

Verbinden Sie den „TRINITY200LED mit dem Stromnetz. Das Gerät führt den üblichen Reset Vorgang durch. Warten Sie, bis es damit fertig ist. Das LCD-Display mit 4-Tasten Bedienung ist sozusagen das Herzstück des „TRINITY200LED“. Hierüber lassen sich alle Funktionen und Modi einstellen. Unten werden die einzelnen Funktionen und Modi tabellarisch aufgelistet.



Drücken Sie die OK-Taste, so dass sich das Display einschaltet. Durch Drücken der geeigneten Pfeil-Taste (nach unten, nach oben, nach links und nach rechts) können Sie sich im Hauptmenü bewegen. Durch Drücken der geeigneten Pfeil-Taste können Sie die Auswahl verändern. Die jeweiligen Funktionen werden im Folgenden beschrieben.

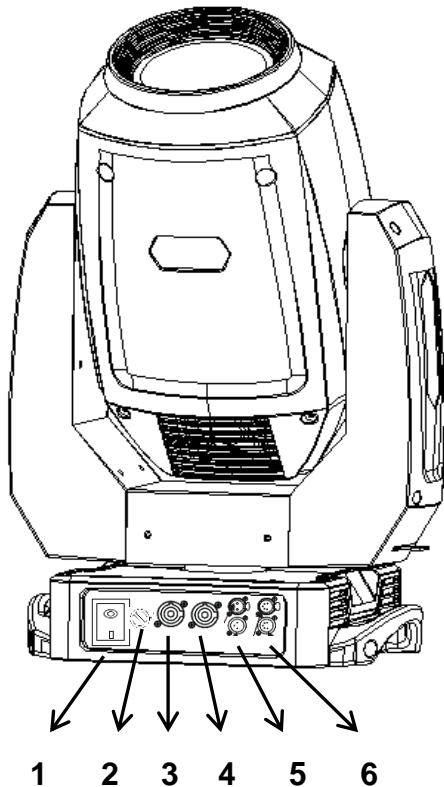
3.2 Menüstruktur.

Modus	Menü		Beschreibung
Address	Address Setting		<p>DMX Adressierung.</p> <p>a) Drücken Sie auf die Taste ► (Enter), bis "DMX Address" angezeigt wird.</p> <p>b) Drücken Sie zum Auswählen der gewünschten Adresse auf die Tasten ▲ (Up) oder ▼ (Down).</p> <p>c) Sobald die richtige Adresse im Display angezeigt wird, bestätigen Sie mit der Taste ► (Enter) oder „OK“</p> <p>d) Drücken Sie auf die Taste ◀ (Return) um den Auswahl ohne speichern zu verlassen.</p>
Fixture	Channel Mode	Standard Mode	<p>Damit können Sie Ihren gewünschten DMX-Kanal-Modus auswählen.</p> <p>a) Drücken Sie auf die Taste ► (Enter), bis "Channel Mode" angezeigt wird.</p> <p>b) Zum Auswählen des gewünschten DMX-Modus, drücken Sie die Tasten ▲ (Up) oder ▼ (Down).</p> <p>c) Zum Bestätigen und Verlassen des Menüs drücken Sie auf die Taste ► (Enter) oder „OK“</p> <p>d) Drücken Sie auf die Taste ◀ (Return) um den Auswahl ohne speichern zu verlassen.</p>
		Extend Mode	

	Pan/Tilt Setting	Invert Pan	<p>Schwenkung- Neigungs inversion.</p> <p>a) Drücken Sie auf die Taste ► (Enter), bis "Pan Invert" oder „Tilt Invert“ angezeigt wird.</p> <p>b) Drücken Sie die Tasten ▲ (Up) oder ▼ (Down) bis "Yes" oder „No“ angezeigt wird.</p> <p>c) Zum Bestätigen und Verlassen des Menüs drücken Sie auf die Taste ► (Enter), oder „OK“</p> <p>d) Drücken Sie auf die Taste ◀ (Return) um den Auswahl ohne speichern zu verlassen.</p>
		Invert Tilt	
		Swap Pan-Tilt	
	Curve	Exp -Curve	<p>Damit können Sie die gewünschte Dimmungskurve auswählen.</p> <p>a) Drücken Sie auf die Taste ► (Enter), bis "Dimmer Curve" angezeigt wird.</p> <p>b) Zum Auswählen der gewünschten Dimmungskurve drücken Sie die Tasten ▲ (Up) oder ▼ (Down).</p> <p>c) Zum Bestätigen und Verlassen des Menüs drücken Sie auf die Taste ► (Enter) oder „OK“</p> <p>d) Drücken Sie auf die Taste ◀ (Return) um den Auswahl ohne speichern zu verlassen.</p>
		Linear	
		Log-Curve	
		S-Curve	
	Reset	Head Reset	<p>Mit dieser Funktion können Sie das Gerät zurücksetzen.</p> <p>a) Drücken Sie auf die Taste ► (Enter), bis "Reset" angezeigt wird.</p> <p>b) Zum Auswählen der gewünschten Reset-Funktionen drücken Sie die Tasten ▲ (Up) oder ▼ (Down).</p> <p>c) Zum Bestätigen und Verlassen des Menüs drücken Sie auf die Taste ► (Enter) oder „OK“</p> <p>d) Drücken Sie auf die Taste ◀ (Return) um den Auswahl ohne speichern zu verlassen.</p>
		Pan/Tilt Reset	
		All reset	
Manual	Pan	0-255	<p>Betriebsart „Manuelle Steuerung“</p> <p>Die Betriebsart „Manuelle Steuerung“ kann nur aktiviert werden, wenn das Gerät alleine arbeitet oder Master in einer Master-</p>
	Tilt	0-255	
	Dimmer	0-255	
	Strobe	0-255	

	Cyan	0-255	<p>Slave-Kombination ist. Diese Einstellung ist nur relevant, wenn das Gerät nicht mittels DMX gesteuert wird.</p> <p>a) Drücken Sie auf die Taste ► (Enter), bis "Manual" angezeigt wird.</p> <p>b) Zum Auswählen des gewünschten Parameters, drücken Sie die Tasten ▲ (Up) oder ▼ (Down).</p> <p>c) Drücken Sie ► (Enter) oder „OK“ um die Werte zu editieren.</p> <p>d) Drücken Sie die Tasten ▲ (Up) oder ▼ (Down) um den Wert zwischen „0“ und „255“ zu wählen.</p> <p>e) Zum Bestätigen und Verlassen des Menüs drücken Sie auf die Taste ► (Enter) oder „OK“</p> <p>f) Drücken Sie auf die Taste ◀ (Return) um den Auswahl ohne speichern zu verlassen.</p>	
	Magenta	0-255		
	Yellow	0-255		
	Color1	0-255		
	Color2	0-255		
	Color3	0-255		
	Fixed -Gobo	0-255		
	Rot-Gobo	0-255		
	Rot-Gobo Rot	0-255		
	Iris	0-255		
	Prism1	0-255		
	Prism1 Rot	0-255		
	Prism2	0-255		
	Prism2 Rot	0-255		
	Frost	0-255		
	Focus	0-255		
	Zoom	0-255		
Run Mode	Stop		<p>Automatik Programme.</p> <p>a) Drücken Sie auf die Taste ► (Enter), bis "Run Mode" angezeigt wird.</p> <p>b) Zum Auswählen des gewünschten Programms, drücken Sie die Tasten ▲ (Up) oder ▼ (Down).</p> <p>c) Zum Bestätigen und Verlassen des Menüs drücken Sie auf die Taste ► (Enter) oder „OK“</p> <p>d) Drücken Sie auf die Taste ◀ (Return) um den Auswahl ohne speichern zu verlassen.</p>	
	Auto program 1			
	Auto program 2			
	Auto program 3			
System	Backlight Setting	Auto	<p>Display-Beleuchtung (Display wird nach 15 Sekunden ohne Tastendruck dunkel oder ist immer an.)</p> <p>a) Drücken Sie auf die Taste ► (Enter) so oft, bis das Display „Settings“ anzeigt.</p> <p>b) Drücken Sie die Tasten ▲ (Up) oder ▼ (Down) bis "On" oder „Off“ angezeigt wird.</p> <p>c) Zum Bestätigen und Verlassen des Menüs drücken Sie auf die Taste ► (Enter) oder „OK“</p> <p>d) Drücken Sie auf die Taste ◀ (Return) um den Auswahl ohne speichern zu verlassen.</p>	
		Keep On		
	Display	Normal		<p>Display umkehren (beispielsweise im Flugbetrieb).</p> <p>a) Drücken Sie auf die Taste ► (Enter), bis "Display" angezeigt wird.</p> <p>b) Zum Auswählen des gewünschten Modus, drücken Sie die Tasten ▲ (Up) oder ▼ (Down).</p> <p>c) Zum Bestätigen und Verlassen des Menüs drücken Sie auf die Taste ► (Enter) oder „OK“</p> <p>d) Drücken Sie auf die Taste ◀ (Return) um den Auswahl ohne speichern zu verlassen.</p>
		Turnover		

3.3 Anschlüsse:



1. ON/OFF Schalter.
2. Sicherungshalter für F8A 250V Sicherung.
3. Powercon-Kompatibel Netzstromeingang.
4. Powercon-Kompatibel Netzstromausgang.
5. 3-polige und 5-polige XLR-Ausgangsbuchse zum Weiterleiten des DMX-Steuersignals.
6. 3-polige und 5-polige XLR-Eingangsbuchse zum Anschließen eines DMX-Kontrollgerätes (z.B. DMX-Mischpult).

Beim Wechseln der Sicherung stets den Netzstecker ziehen und ausschließlich die angegebenen Sicherungstypen verwenden!

DMX-Anschlüsse:

Eine XLR-Buchse dient als DMX-Ausgang, ein XLR-Stecker dient als DMX-Eingang.

DMX output
3-Pin XLR Socket



- 1: Ground
- 2: Signal (-)
- 3: Signal (+)

DMX iutput
3-Pin XLR Socket



DMX output
5-Pin XLR Socket



- 1: Ground
- 2: Signal (-)
- 3: Signal (+)
- 4: N. A.
- 5: N. A.

DMX iutput
5-Pin XLR Socket



3-Poliger XLR- Steckverbinder:

Pin Funktion:

1. Masse (Abschirmung)
2. DMX-
3. DMX+

5-poliger XLR-Steckverbinder:

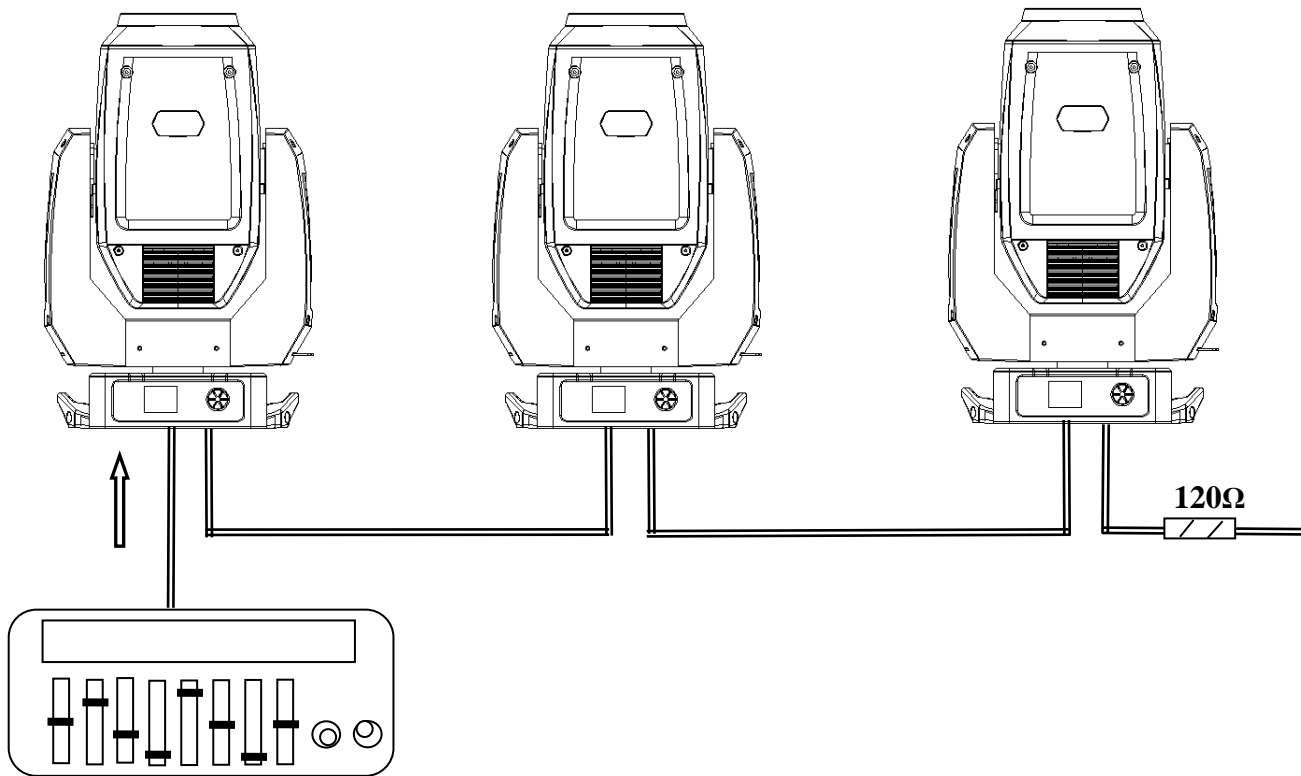
Pin Funktion:

1. Masse (Abschirmung)
2. DMX-
3. DMX+
4. frei, oder 2. Verbindung (2. Link, optional) DMX-
5. frei, oder 2. Verbindung (2. Link, optional) DMX+

3.4 Verbindungen in der Betriebsart „DMX“.

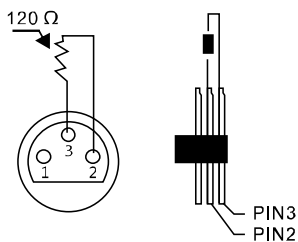
DMX ist die Abkürzung für Digital Multiplex und ermöglicht die digitale Steuerung von mehreren DMX-Geräten über eine gemeinsame Steuerleitung.

Verbinden Sie den DMX-Eingang des Geräts mit dem DMX-Ausgang eines DMX-Controllers oder eines anderen DMX-Geräts. Verbinden Sie den Ausgang des ersten DMX-Geräts mit dem Eingang des zweiten und so weiter, um eine Reihenschaltung zu bilden.



Ab einer Kabellänge von 300m oder nach 32 angeschlossenen DMX-Geräten sollte das Signal mit Hilfe eines DMX-Splitter/Repeater (z.B. Involight DMXS4, DMXS6 oder DMXS8) verstärkt werden, um eine fehlerfreie Datenübertragung zu gewährleisten.

WICHTIG: Am letzten Gerät in einer DMX-Kette sollte ein Endwiderstand zum Abschluss der Kette angeschlossen werden. DMX-Endwiderstände sind im Handel erhältlich, können aber auch selber gebaut werden. Es muss ein 120 Ohm Widerstand in einem XLR-Stecker zwischen den beiden Polen (+ und -) eingelötet werden.



3.5 Verbindungen in der Betriebsart „Master/Slave“.

Wenn Sie eine Gruppe von Geräten in der Betriebsart „Master/Slave“ konfigurieren, steuert das erste Gerät die anderen und ermöglicht eine automatische oder von der Musik gesteuerte und synchronisierte Show. Diese Funktion ist besonders nützlich, um eine Show ohne großen Programmieraufwand zu starten. Verbinden Sie den DMX-Ausgang des Master-Geräts mit dem DMX-Eingang des ersten Slave-Geräts. Verbinden Sie anschließend den DMX-Ausgang des ersten Slave-Geräts mit dem DMX-Eingang des zweiten Slave-Geräts und so weiter.

3.6 Stand Alone-Betrieb.

Der „TRINITY200LED“ lässt sich auch im Stand-Alone-Betrieb ohne Controller einsetzen. Trennen Sie dazu den „TRINITY200LED“ vom Controller und rufen Sie das vorprogrammierte Programm auf.

Teil 4: Die DMX-Belegung.

Der „TRINITY200LED“ belegt 25 oder 30 DMX-Kanäle und lässt sich damit sehr flexibel steuern und programmieren.

HINWEIS: Es werden Grundkenntnisse für den Steuerstandard DMX512 vorausgesetzt, damit das Gerät mit einem DMX-Controller korrekt bedient und programmiert werden kann.

Mode/Channel		Funktion	Wert	Beschreibung
DMX Mode 25CH	DMX Mode 30CH			
1	1	PAN	0-255	PAN Bewegung
2	2	PAN Fine	0-255	PAN Fein-Bewegung
3	3	TILT	0-255	TILT Bewegung
4	4	TILT Fine	0-255	TILT Fein-Bewegung
5	5	Pan/Tilt Speed	0-255	PAN/TILT Geschwindigkeit
6	6	Dimmer	0-255	Dimmer 0-100%
	7	Dimmer Fine	0-255	Dimmer fine
7	8	Strobe	0-3	Shutter geschlossen
			4-103	Strobe Effekt, Geschwindigkeit ansteigend
			104-107	Kein Strobe Effekt (Shutter offen)
			108-207	Öffnende Pulsation, Geschwindigkeit ansteigend
			208-212	Kein Strobe Effekt (Shutter offen)
			213-251	Strobe Effekt im Zufallsmodus, Geschwindigkeit ansteigend
			252-255	Kein Strobe Effekt (Shutter offen)
8	9	Cyan	0-255	Cyan 0-100%
9	10	Magenta	0-255	Magenta 0-100%
10	11	Yellow	0-255	Yellow 0-100%
11	12	Color1	0-255	Color1 0-100%
12	13	Color2	0-255	Color2 0-100%
13	14	Color3	0-255	Color3 0-100%
14	15	Static Gobos wheel	0-9	offen
			10-19	Gobo 1

			20-29	Gobo 2
			30-39	Gobo 3
			40-49	Gobo 4
			50-59	Gobo 5
			60-69	Gobo 6
			70-79	Gobo 7
			80-89	Gobo 1 Shake: Geschwindigkeit ansteigend
			90-99	Gobo 2 Shake: Geschwindigkeit ansteigend
			100-109	Gobo 3 Shake: Geschwindigkeit ansteigend
			110-119	Gobo 4 Shake: Geschwindigkeit ansteigend
			120-129	Gobo 5 Shake: Geschwindigkeit ansteigend
			130-139	Gobo 6 Shake: Geschwindigkeit ansteigend
			140-149	Gobo 7 Shake: Geschwindigkeit ansteigend
			150-202	rotation im Uhrzeigersinn, Geschwindigkeit absteigend
			203-255	rotation gegen den Uhrzeigersinn, Geschwindigkeit ansteigend
15	16	Rotating Gobos wheel	0-9	offen
			10-19	Gobo 1
			20-29	Gobo 2
			30-39	Gobo 3
			40-49	Gobo 4
			50-59	Gobo 5
			60-69	Gobo 6
			70-79	Gobo 7
			80-89	Gobo 1 Shake: Geschwindigkeit ansteigend
			90-99	Gobo 2 Shake: Geschwindigkeit ansteigend
			100-109	Gobo 3 Shake: Geschwindigkeit ansteigend
			110-119	Gobo 4 Shake: Geschwindigkeit ansteigend
			120-129	Gobo 5 Shake: Geschwindigkeit ansteigend
			130-139	Gobo 6 Shake: Geschwindigkeit ansteigend
			140-149	Gobo 7 Shake: Geschwindigkeit ansteigend
150-202	rotation im Uhrzeigersinn, Geschwindigkeit absteigend			

			203-255	rotation gegen den Uhrzeigersinn, Geschwindigkeit ansteigend
16	17	Gobo rotation	0-127	Exakte Positionierung
			128-191	Goborotation im Uhrzeigersinn, Geschwindigkeit absteigend
			192-255	Goborotation gegen den Uhrzeigersinn, Geschwindigkeit ansteigend
	18	Gobo rotation Fine	0-255	Goborotation index fine 0-100%
17	19	Focus	0-255	Fokus 0-100%
	20	Focus fine	0-255	Fokus fine 0-100%
	21	Auto Focus	0-55	Autofokus aus
			56-105	Autofokus 3m
			106-155	Autofokus 5m
			156-205	Autofokus 10m
			206-255	Autofokus 15m
	22	Zoom	0-255	Zoom 0-100%
	23	Zoom Fine	0-255	Zoom fine 0-100%
19	24	Prism1	0-127	Prisma Effekt aus
			128-255	Prisma Effekt ein
20	25	Rotation Prism1	0-127	Prism1 exakte Positionierung
			128-191	rotation im Uhrzeigersinn, Geschwindigkeit absteigend
			192-255	rotation gegen den Uhrzeigersinn, Geschwindigkeit ansteigend
21	26	Prism2	0-127	Prisma Effekt aus
			128-255	Prisma Effekt ein
22	27	Rotation Prism2	0-127	Prism2 exakte Positionierung
			128-191	rotation im Uhrzeigersinn, Geschwindigkeit absteigend
			192-255	rotation gegen den Uhrzeigersinn, Geschwindigkeit ansteigend
23	28	reserved	0-255	reserved
24	29	Frost Filter	0-255	Frost Effekt 0-100%
25	30	Reset	0-31	Keine Funktion
			32-63	Reset für TILT und PAN Motoren
			64-95	Head Reset
			96-127	Software Reset
			128-159	Reserved

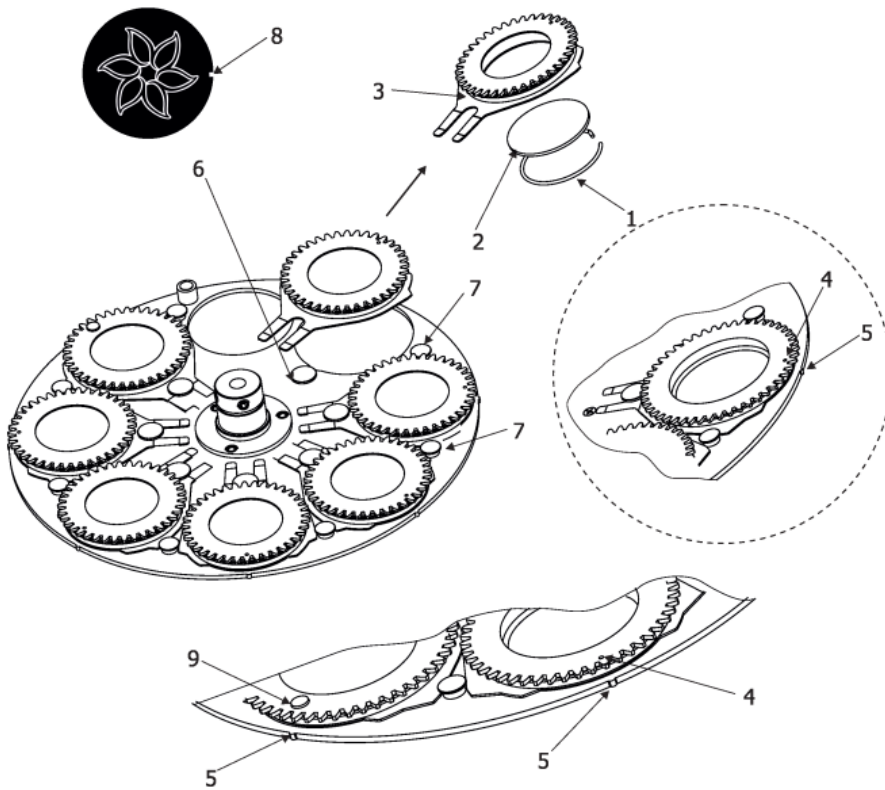
			160-191	Reserved
			192-223	Reserved
			224-255	Reserved

Rotierende Gobos:

Außendurchmesser: 26,8 mm +0/-0,2 mm
 Max. Motivdurchmesser: 21 mm
 Max. Dicke: 4 mm

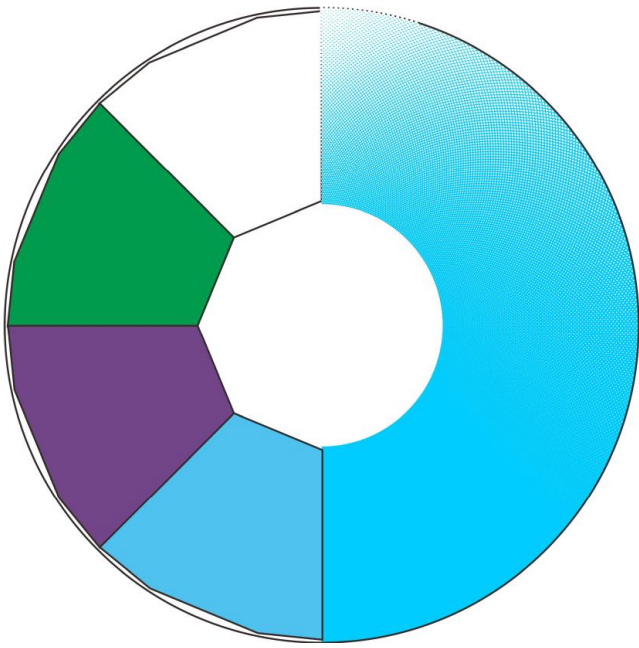


Gobo Wechseln:

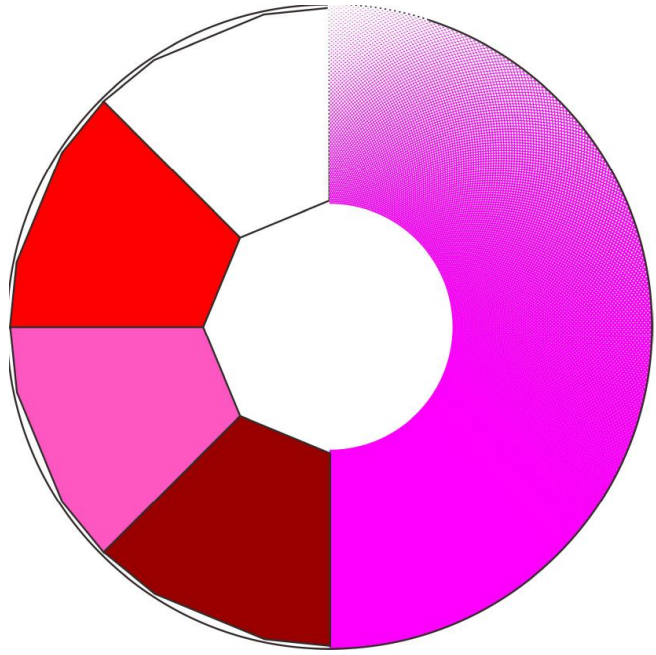


1. Trennen Sie das Gerät allpolig vom Netz und lassen Sie es abkühlen.
2. Entfernen Sie beide Kopfabdeckungen. Positionieren Sie den Kopf so, dass die Frontlinse nach unten weist.
3. Drehen Sie das gewünschte Goborad, bis das zu ersetzende Gobo oben steht.
4. Fassen Sie den Gobohalter (3) an seiner Verzahnung, heben Sie ihn leicht vom Goborad ab und ziehen Sie den Halter heraus. **ACHTUNG:** Bei Glasgobos die Scheibe nicht mit den Fingern anfassen!
5. Lösen Sie die Haltefeder (1) mit einem kleinen Schraubendreher und lassen Sie das Gobo aus dem Halter auf eine weiche Unterlage fallen.
6. Legen Sie das neue Gobo in den Halter. Das Gobo hat an seinem Rand einen kleinen Positionspunkt (8), der auf den Positionspunkt (4) am Gobohalter (5) zielen muss.
7. Setzen Sie den Gobohalter (3) wieder unter die Abstandsritze (6, 7) in das rotierende Goborad ein, so dass sein Positionspunkt (4) auf einen kleinen zahnartigen Vorsprung (5) am Rand des rotierenden Goborades gerichtet ist.

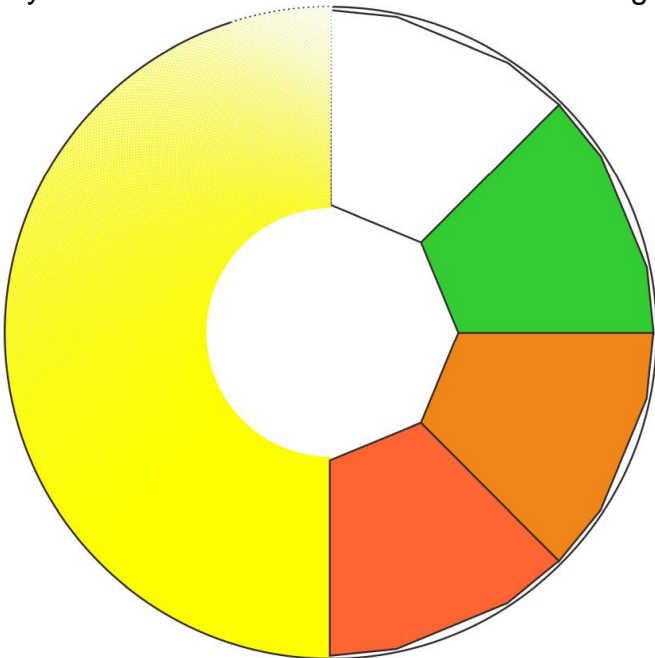
Farbrad:



Cyan



Magenta



Yellow

Teil 5: Fehlerbehebung.

Das Gerät funktioniert nicht, kein Licht, der Lüfter läuft nicht:

Überprüfen Sie die Netzverbindung und die Hauptsicherung.

Keine Reaktion auf den DMX-Controller:

Überprüfen Sie die DMX-Anschlüsse und -Kabel auf korrekte Verbindung. Überprüfen Sie die Adresseneinstellungen und die DMX-Polarität. Prüfen Sie, ob die DMX-Kabel in der Nähe von oder neben Hochspannungskabeln liegen. Probieren Sie einen anderen DMX-Controller aus.

Sollten die hier gegebenen Hinweise nicht zum Erfolg führen, wenden Sie sich bitte an unser Service Center.

Teil 6: Wartung.

Reinigung und Wartung:

Es ist unbedingt erforderlich, dass Sie den Projektor in regelmäßigen Abständen reinigen.

Trennen Sie das Gerät vor Wartungsarbeiten vom Netz!

Die Objektivlinse sollte wöchentlich gereinigt werden, da sich sehr schnell Nebelfluidrückstände absetzen, die die Leuchtkraft des Gerätes erheblich reduzieren.

Den Lüfter monatlich reinigen.

Die dichroitischen Farbfilter, das Goborad und die Innenlinsen sollten monatlich gereinigt werden.

Damit die Lager der rotierenden Teile gut funktionieren, müssen sie ca. alle 6 Monate geschmiert werden. Zum Ölen ist eine Spritze mit einer feinen Nadel zu benutzen. Die Ölmenge darf nicht übermäßig sein, um zu vermeiden, dass das Öl während des Rotierens ausläuft.

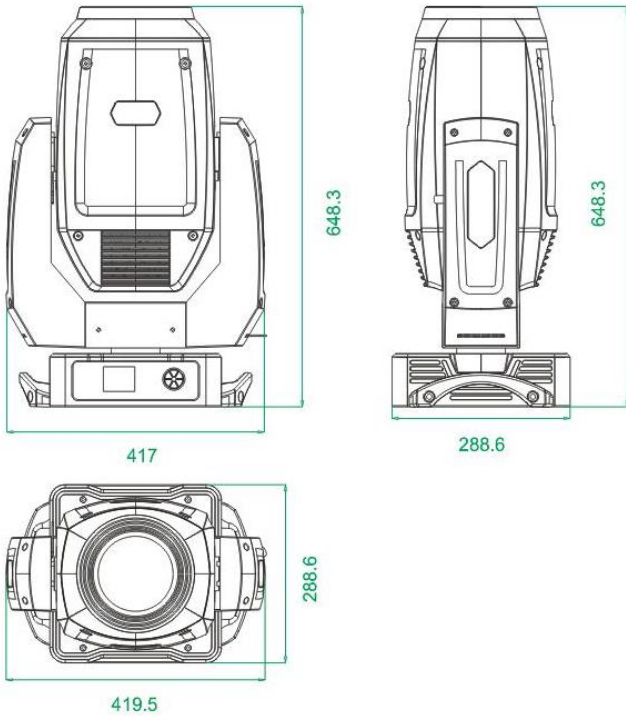
Wartungs- und Servicearbeiten sind ausschließlich dem autorisierten Fachpersonal vorbehalten!

Teil 7: Technische Daten.

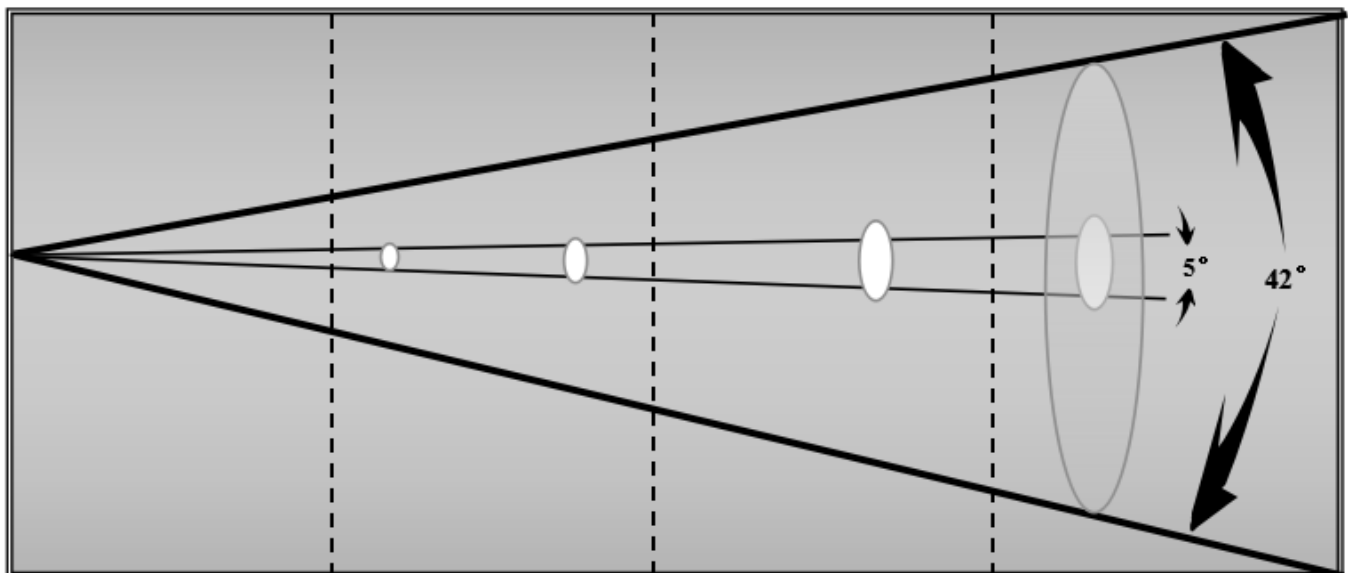
MODELLBEZEICHNUNG:	TRINITY200LED
Produktart:	LED Moving Head
Typ:	Spot / Wash / Beam
LED Anzahl:	1
LED Typ:	200W
Abstrahlwinkel:	5°-42°
Statische Gobos:	7 + offen
Rotierende Gobos:	7 + offen
Farbspektrum:	CMY
Gobo Größe:	Außendurchmesser (OD) 22,9mm / Innendurchmesser (ID) 19mm
DMX Eingang:	XLR 3-Pol / 5-Pol male
DMX Ausgang:	XLR 3-Pol / 5-Pol female
DMX Modus:	25 Kanäle oder 30 Kanäle
PAN Bewegung:	540°
TILT Bewegung:	270°
Hochfrequenz Stroboskop:	> 20 Hz
Standalone Modi:	Auto Run, Sound Control
Anzeigeelemente:	LCD Display
Stromversorgungsanschluss:	Powercon-kompatibel Ein- und Ausgang
Gehäusematerial:	Metall, ABS Kunststoff
Gehäusefarbe:	schwarz
Kühlung:	Lüfter
Beleuchtungsstärke:	132000-1720LUX @ 3 m
Betriebsspannung:	100-240V 50/60Hz
Leistungsaufnahme:	300W
Abmessungen:	419x648x288mm
Gewicht:	22kg

TRINITY200LED

Abmessungen und Zeichnungen:



42° Brightness(LX)	1720	830	230
5° Brightness(LX)	132000	43700	11800



Distance(M)	3	5	10
42° Beam diameter(CM)	320	580	1100
5° Beam diameter(CM)	34	47	93

Teil 8: Umweltschutz.

An alle Einwohner der Europäischen Union:

Dieses Produkt unterliegt der europäischen Richtlinie 2002/96/EG. Entsorgen Sie Ihr Alt Gerät nicht mit dem normalen Hausmüll.



Dieses Symbol auf dem Produkt oder der Verpackung zeigt an, dass die Entsorgung dieses Produktes nach seinem Lebenszyklus der Umwelt Schaden zufügen kann. Entsorgen Sie die Einheit (oder verwendeten Batterien) nicht als unsortierten Hausmüll. Die Einheit oder verwendeten Batterien müssen von einer spezialisierten Firma zwecks Recycling entsorgt werden. Diese Einheit muss an den Händler oder ein örtliches Recycling-Unternehmen retourniert werden. Respektieren Sie die örtlichen Umweltvorschriften.

Falls Zweifel bestehen, wenden Sie sich für Entsorgungsrichtlinien an Ihre örtliche Behörde.

WEEE-Reg.-Nr. Deutschland: DE51964046

Teil 9: Gewährleistung.

INVOLIGHT Geräte unterliegen den gültigen, gesetzlichen Gewährleistungsbestimmungen. Informieren Sie sich bei Ihrem Fachhändler über die gültigen Gewährleistungsbestimmungen. Die folgenden Bedingungen treten mit dem Kauf eines **INVOLIGHT** Produktes in Kraft: Nur autorisierte Fachhändler, die von **INVOLIGHT** bestimmt werden, dürfen Reparaturen an **INVOLIGHT** Geräten vornehmen. Der Gewährleistungsanspruch erlischt, wenn ein nicht autorisierter Service, Techniker oder eine Privatperson einen Reparaturversuch unternimmt oder das Gerät öffnet. Geräte, die innerhalb der Gewährleistungsperiode einen Defekt aufweisen, können zum Zweck der Reparatur oder des Austausches dem autorisierten Verkäufer zurückgesandt werden. Bitte klären Sie im Falle einer erforderlichen Reparatur oder eines Austausches den genauen Ablauf für den Rückversand mit dem Verkäufer. Gegebenenfalls schauen Sie in den allgemeinen Geschäftsbedingungen (AGB) des Verkäufers, um Informationen über Gewährleistungsabwicklungen zu erhalten. Verschleißteile werden von der Gewährleistung nur berücksichtigt, wenn diese bereits bei Auslieferung des Gerätes einen Defekt aufweisen. Der Gewährleistungsanspruch besteht nicht, wenn das Gerät selbstverschuldet zerstört wurde (z.B. Sturz oder Überspannung). Auch mechanische Defekte wie abgebrochene Schalter oder Gehäuseteile sind vom Gewährleistungsanspruch ausgeschlossen. Für alle Service- bzw. Reparaturleistungen kontaktieren Sie bitte den Fachhändler, bei dem das Gerät erworben wurde. Er wird Ihnen so gut wie möglich weiterhelfen.

Stand: 05/2018 – Technische und optische Änderungen im Rahmen der Produktverbesserung sind – auch ohne vorherige Ankündigung – vorbehalten.

Für Druckfehler und daraus resultierender Fehlbedienung wird keine Haftung übernommen.
Im Zweifelsfalle fragen Sie Ihren **INVOLIGHT** Fachhändler!

Teil 10: EG-Konformitätserklärung.

Die von Destilan Deutschland GmbH vertriebenen Geräte entsprechen den grundlegenden Anforderungen und weiteren relevanten Spezifikationen der Richtlinien EMC Direktive 2014/30/EU und LVD Direktive 2014/35/EU

INVOLIGHT

TRINITY200LED



Diese Leuchte enthält eingebaute LED-Lampen.

A⁺⁺

A⁺

A

~~B~~

~~C~~

~~D~~

~~E~~

} LED

Die Lampen können in der Leuchte nicht ausgetauscht werden.

874/2012



TRINITY200LED



4 052809 266381

Bestellnummer: A-000000-05958



INVOLIGHT

www.destilan.de

ENGLISH

Table of contents

Part 1: Warnings.....	22
1.2 Safety instructions:.....	22
1.3 Intended use.....	24
Part 2: Installation.....	24
Teil 3: Functions and operations.....	25
3.1 4 Digits LCD-Display.....	26
3.2 Menu structure.....	26
3.3 Connections:.....	28
3.4 Connections in DMX mode „DMX“.....	29
3.5 Connections in "Master / Slave" mode.....	30
Part 4: DMX-Assignment.....	30
Part 5: Troubleshooting.....	37
Part 6: Maintenance.....	37
Part 7: Technical Data.....	37
Part 8: Environmental protection.....	39
Part 9: Warranty.....	39
Part 10: Declaration of conformity.....	39

Destilan Deutschland GmbH
Senefelder Ring 91
21465 Reinbek

We congratulate you on the purchase of an INVOLIGHT "TRINITY200LED"! With this device you are the owner of a high-quality and professional moving head with the latest technology. In order to make your " TRINITY200LED " long lasting, please read these instructions carefully before putting it into operation. If you have any questions, please contact your local INVOLIGHT dealer. Have fun with your INVOLIGHT product!

Part 1: Warnings.

DANGER!

A combination of this signal word and a symbol indicates an imminently hazardous situation that leads to death or serious injury if not avoided.

WARNING!

A combination of this signal word and a symbol indicates an imminently hazardous situation that can lead to death or serious injury if not avoided.

CAUTION!

A combination of this signal word and a symbol indicates an imminently hazardous situation, which can lead to minor injuries if not avoided.

NOTE!

A combination of this signal word and a symbol indicates a directly dangerous situation, which can lead to material and environmental damage if not avoided.



Warning of a hazard.



Warning of Laser beam.



Warning of dangerous voltage.



Earth before use.



General prohibition sign.



Disconnect the mains plug before opening.

1.2 Safety instructions:

This information sheet contains important information on the safe operation of the device. Ensure that this information is available to all persons using this device.

The rating plate is located on the underside of the product.

Please read all warnings and operating instructions carefully before using this unit. Keep this manual for future reference. Please follow all instructions in this manual.

DANGER!



Electric shock due to improper mains connection.

This product corresponds to the protection class I in its design and may only be operated at a socket with protective contact. Use only the supplied power cord to connect. Do not modify the power cord or plug, and check the insulation of the cable regularly for damage. Failure to do so may result in electric shock, fire or life. In case of uncertainties, contact an authorized electrician.



DANGER!



Electric shock due to high voltages inside the device.

The device contains components that are subject to a high electrical voltage. Do not modify or disassemble the unit. There are no user-serviceable components inside the device. Failure to do so may result in electric shock, fire or life.

NOTE!

Disconnection from the mains.



The mains plug is the main disconnect element. Unplug the power cord from the power source. Make sure that the power outlet is close to the unit and is easily accessible.



WARNING!

Operating conditions.



To avoid damage, do not expose the unit to liquids or moisture. If there is a suspicion that liquid may have penetrated into the device, the device must be immediately disconnected from the mains. This also applies if the unit is exposed to high humidity. Even if the device still seems to work, it must be checked by an expert whether the liquid penetration may have been impaired. Reduced insulation can cause fatal electric shocks. Avoid direct sunlight, strong dirt and strong vibrations.

WARNING!

Eye injuries due to high light intensity.



Never look directly into the light source. A direct view into the beam can lead to retinal burns and must be avoided at all circumstances.

WARNING!

Risk of epileptic seizure



Avoid long periods of continuous flashing and, in particular, flash frequencies between 10 and 20 flashes / second, as epileptic seizures can be triggered in susceptible individuals (especially for epileptics)

NOTE!

Risk of fire.



Never cover the unit or the ventilation slots. Do not mount the unit directly next to a heat source. Keep the device away from the fire and heat.

WARNING!

Do not leave the packaging material careless. Plastic films, Styrofoam parts etc. could be a dangerous toy for children!



1.3 Intended use.

The INVOLIGHT "TRINITY200LED" is a light unit with colored light effects. It was developed and designed for professional use in the field of event technology - exclusively indoors. The device may only be used by persons with sufficient physical, sensory and mental abilities as well as the appropriate knowledge and experience. Other persons may only use the device if they are supervised or instructed by a person responsible for their safety.

The device is only approved for AC power, 100-240Volt and 50 / 60Hz power supply.

Light effect devices such as "TRINITY200LED" are sensitive and technically advanced devices that must be handled with care. Therefore, avoid shocks and violence during assembly / disassembly and the use of the device.

Install "LEDMH200S PRO" only in places that are protected from dust, moisture and excessive heat. The approved operating temperature must be in the range -5 ° to + 45 ° Celsius and the relative humidity must not exceed 50% (at + 45 °)! Direct sunlight should be avoided during use and during transport. In the interests of your own safety and those of others, make sure that there are no cables around.

During thunderstorms, the device must be disconnected from the power supply!

Moving heads are generally to be secured with an approved safety rope when suspended!

"TRINITY200LED" is designed only for professional use, if you are familiar with the functions and are familiar with the operation. Only allow other people to work with the device if you are sure they are familiar with the features as well. In most cases, malfunctions are a consequence of a previous maloperation.

Damage resulting from failure to comply with the intended use and instructions given in this manual will void the warranty and may result in consequences such as short-circuit, fire, electric shock, or dropping the device (s). Unauthorized changes to the device are prohibited for security reasons.

The manufacturer is not liable for damage caused by improper installation and insufficient security!

Part 2: Installation.

Unpack the device and carefully check for damages before using it. Place the unit in a suitable place or hang it on a suitable crossbar. For suspended installation, the device must be secured with an approved safety rope. In addition, the mounting bracket must be screwed with the enclosed screws and tightened! Then connect the device to the mains and, if necessary, connect a DMX cable and connect it to other devices or a DMX controller. More about DMX or Master / Slave operation also in part 3 and 4.

During installation, provisions of the BGV C1 (formerly VBG 70) and DIN 15560 must be observed! Authorized specialists may only carry out the installation!

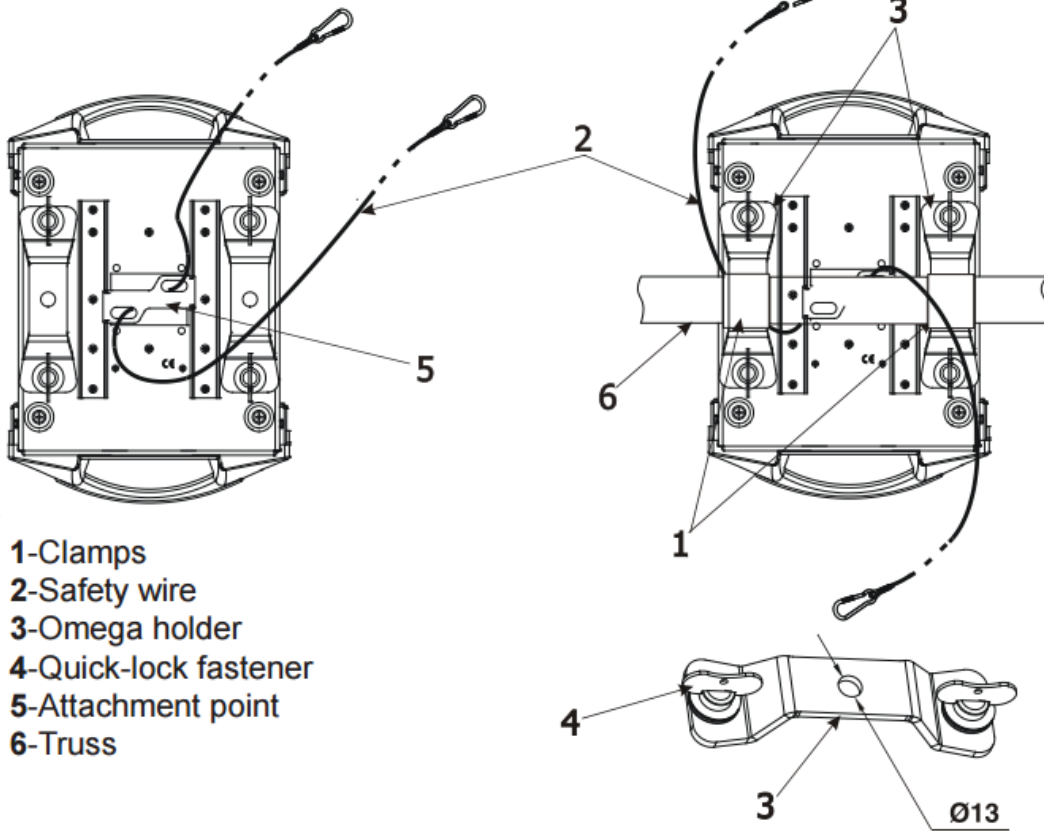
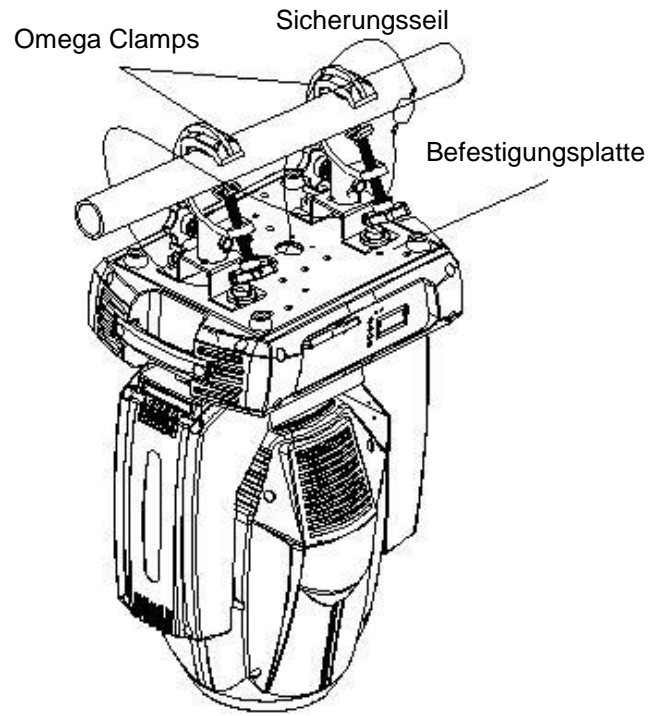
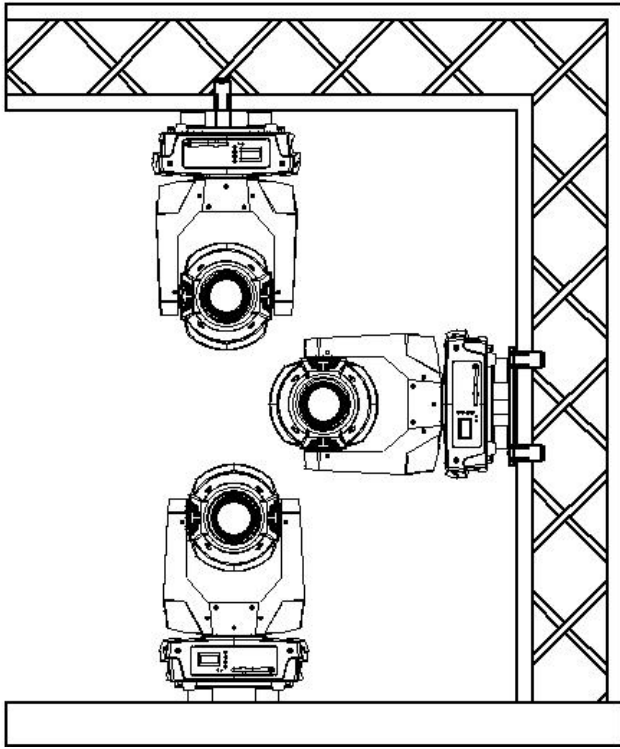
IMPORTANT! Overhead mounting requires a lot of experience. This includes knowledge of the load bearing capacity, the installation material used and the safety inspections of the material and the projector used, but the required experience is not limited to this. If you do not have the appropriate qualification. Instead, commission a professional installer. Incorrect installation may result in personal injury and / or damage to property.

NOTE!

Possible damage due to movement of the device.



Make sure there is enough room around the device for the movement of the head (pan, tilt).

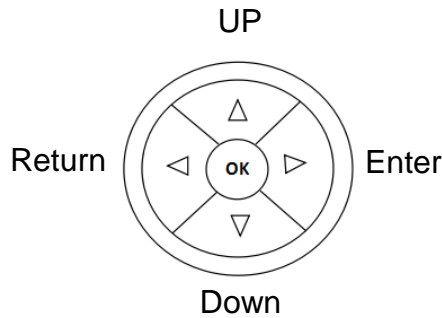


- 1-Clamps
- 2-Safety wire
- 3-Omega holder
- 4-Quick-lock fastener
- 5-Attachment point
- 6-Truss

Teil 3: Functions and operations.

3.1 4 Digits LCD-Display.

Connect the "TRINITY200LED to the mains. The device performs the usual reset procedure. Wait until it's done. The LCD display with 4-button operation is the heart of the "TRINITY200LED". This can be used to set all functions and modes. Below, the individual functions and modes are listed in tabular form.



Press the OK button so that the display turns on. By pressing the appropriate arrow key (down, up, left and right) you can move in the main menu. You can change the selection by pressing the appropriate arrow key. The respective functions are described below.

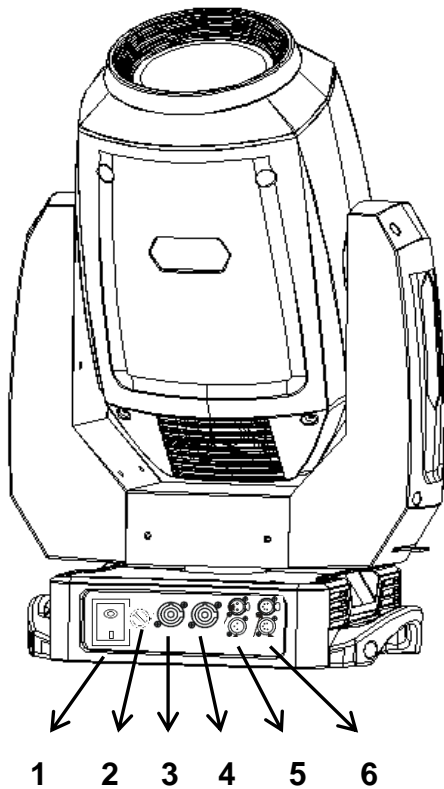
3.2 Menu structure .

Modus	Menu		Description
Address	Address Setting		<p>DMX Addressing.</p> <p>a) Press the button ► (Enter), till "DMX Address" appears. b) Press the ▲ (Up) or ▼ (Down) buttons to select the desired address. c) As soon as the correct address is shown on the display, confirm with the ► (Enter) or "OK" button. d) Press the ◀ (Return) key to exit the selection without saving.</p>
		Channel Mode	<p>This will allow you to select your desired DMX channel mode.</p> <p>a) Press the ► button (Enter) until "Channel Mode" is displayed. b) To select the desired DMX mode, press the ▲ (Up) or ▼ (Down) buttons. c) To confirm and exit the menu press the key ► (Enter) or "OK" d) Press the ◀ (Return) key to exit the selection without saving.</p>
Fixture	Pan/Tilt Setting	Standard Mode	
		Extend Mode	
		Invert Pan	<p>Pivoting - tilt inversion.</p> <p>a) Press the ► button (Enter) until "Pan Invert" or "Tilt Invert" is displayed. b) Press the ▲ (Up) or ▼ (Down) buttons until "Yes" or "No" is displayed. c) To confirm and exit the menu press the key ► (Enter), or "OK" d) Press the ◀ (Return) key to exit the selection without saving.</p>
	Invert Tilt		
	Swap Pan-Tilt	<p>Under PAN / TILT SWAP the channels Pan and Tilt can be swapped.</p>	

			<p>a) Press the ► button (Enter) until "Swap Pan-Tilt" is displayed.</p> <p>b) Press the ▲ (Up) or ▼ (Down) buttons until "On" or "Off" is displayed.</p> <p>c) To confirm and exit the menu press the key ► (Enter), or "OK"</p> <p>d) Press the ◀ (Return) key to exit the selection without saving</p>
	Curve	Exp -Curve	<p>This allows you to select the desired dimming curve.</p> <p>a) Press the ► button (Enter) until "Dimmer Curve" is displayed.</p> <p>b) To select the desired dimming curve, press the ▲ (Up) or ▼ (Down) buttons.</p> <p>c) To confirm and exit the menu press the key ► (Enter) or "OK"</p> <p>d) Press the ◀ (Return) key to exit the selection without saving.</p>
		Linear	
		Log-Curve	
		S-Curve	
	Reset	Head Reset	<p>This function allows you to reset the device.</p> <p>a) Press the ► button (Enter) until "Reset" is displayed.</p> <p>b) To select the desired reset functions, press the ▲ (Up) or ▼ (Down) buttons.</p> <p>c) To confirm and exit the menu press the key ► (Enter) or "OK"</p> <p>d) Press the ◀ (Return) key to exit the selection without saving.</p>
		Pan/Tilt Reset	
		All reset	
Manual	Pan	0-255	<p>Operating mode "Manual control"</p> <p>The "manual control" mode can only be activated if the device is working alone or master is in a master-slave combination. This setting is only relevant if the device is not controlled by DMX.</p> <p>a) Press the ► button (Enter) until "Manual" is displayed.</p> <p>b) To select the desired parameter, press the ▲ (Up) or ▼ (Down) buttons.</p> <p>c) Press ► (Enter) or "OK" to edit the values.</p> <p>d) Press the ▲ (Up) or ▼ (Down) buttons to select the value between "0" and "255".</p> <p>e) To confirm and exit the menu, press the ► (Enter) or "OK" button.</p> <p>f) Press the ◀ (Return) key to exit the selection without saving.</p>
	Tilt	0-255	
	Dimmer	0-255	
	Strobe	0-255	
	Cyan	0-255	
	Magenta	0-255	
	Yellow	0-255	
	Color1	0-255	
	Color2	0-255	
	Color3	0-255	
	Fixed -Gobo	0-255	
	Rot-Gobo	0-255	
	Rot-Gobo Rot	0-255	
	Iris	0-255	
	Prism1	0-255	
	Prism1 Rot	0-255	
	Prism2	0-255	
	Prism2 Rot	0-255	
Frost	0-255		
Focus	0-255		
Zoom	0-255		
Run Mode	Stop		

	Auto program 1		Automatic programs. a) Press the ► button (Enter) until "Run Mode" is displayed. b) To select the desired program, press the ▲ (Up) or ▼ (Down) buttons. c) To confirm and exit the menu press the key ► (Enter) or "OK" d) Press the ◀ (Return) key to exit the selection without saving.
	Auto program 2		
	Auto program 3		
System	Backlight Setting	Auto	Display illumination (Display turns dark after 15 seconds without keystroke or is always on) a) Press the ► button (Enter) until the display shows "Settings". b) Press the ▲ (Up) or ▼ (Down) buttons until "On" or "Off" is displayed. c) To confirm and exit the menu press the key ► (Enter) or "OK" d) Press the ◀ (Return) key to exit the selection without saving.
		Keep On	
	Display	Normal	Reverse display (eg in flight mode). a) Press the ► button (Enter) until "Display" is displayed. b) To select the desired mode, press the ▲ (Up) or ▼ (Down) buttons. c) To confirm and exit the menu press the key ► (Enter) or "OK" d) Press the ◀ (Return) key to exit the selection without saving.
Turnover			

3.3 Connections:

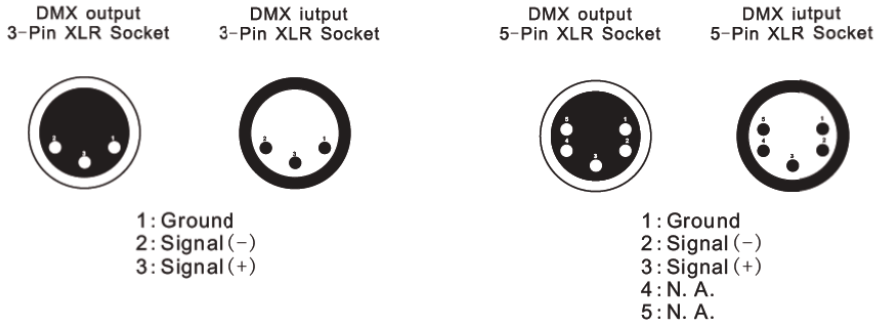


1. ON / OFF button.
2. Fuse holder for F8A 250V fuse.
3. Powercon compatible AC power input.
4. Powercon compatible mains power output.
5. 3-pin and 5-pin XLR output jack for routing the DMX control signal.
6. 3-pin and 5-pin XLR input jacks for connecting a DMX controller (such as DMX mixer).

When changing the fuse, always disconnect the mains plug and only use the specified fuse types!

DMX connection in DMX mode:

An XLR jack serves as a DMX output, an XLR plug serves as a DMX input.



3-pin XLR- Connector:

Pin Function:

1. Ground
2. DMX-
3. DMX+

5-pin XLR-Connector:

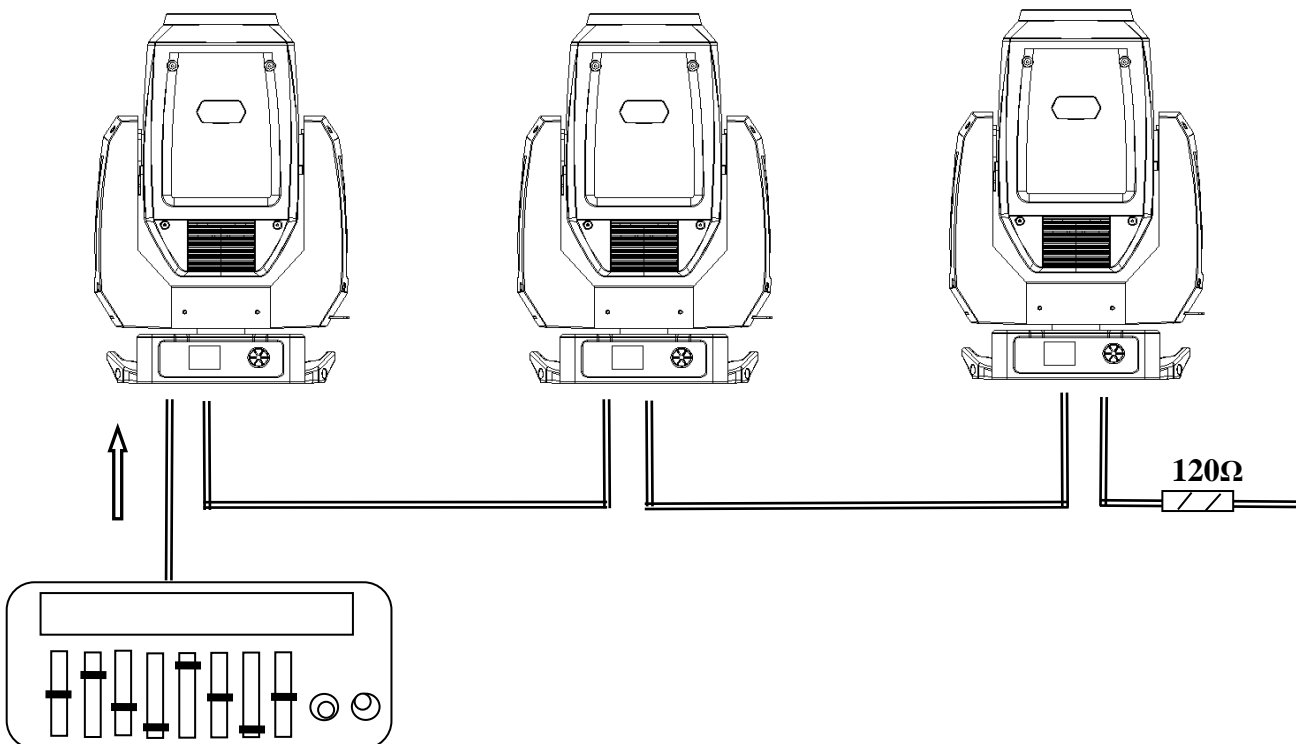
Pin Function:

1. Ground
2. DMX-
3. DMX+
4. free, or 2. connection (2nd link, optional) DMX
5. free, or 2. connection (2nd link, optional) DMX+

3.4 Connections in DMX mode „DMX“.

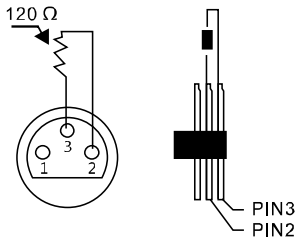
DMX stands for Digital Multiplex and allows the digital control of several DMX devices via a common control line.

Connect the DMX input of the device to the DMX output of a DMX controller or another DMX device. Connect the output of the first DMX device to the input of the second one and so on to form a series connection.



From a cable length of 300m or to 32 connected DMX devices, the signal should be amplified by means of a DMX splitter / repeater (eg Involight DMXS4, DMXS6 or DMXS8) to ensure error-free data transmission.

IMPORTANT: The last device in a DMX chain should have a terminator connected to terminate the chain. DMX terminators are commercially available, but can also be built yourself. A 120 ohm resistor must be soldered in an XLR plug between the two poles (+ and -).



3.5 Connections in "Master / Slave" mode

When you configure a group of devices in the "Master / Slave" mode, the first device controls the others and allows an automatic or music-controlled and synchronized show. This feature is especially useful for starting a show without great programming. Connect the DMX output of the master device to the DMX input of the first slave device. Then, connect the DMX output of the first slave device to the DMX input of the second slave device, and so on.

3.6 Stand-alone operation.

The „LEDMH200S PRO“ can also be used in stand-alone mode without a DMX controller. Disconnect the „LEDMH200S PRO“ from the controller and call the pre programmed program.

Part 4: DMX-Assignment.

The "TRINITY200LED occupies 11 or 13 DMX channels and can thus be flexibly controlled and programmed.

NOTE: Basic knowledge of the DMX512 control standard is required so that the device can be operated and programmed correctly with a DMX controller

Mode/Channel		Function	Value	Beschreibung
DMX Mode 25CH	DMX Mode 30CH			
1	1	PAN	0-255	PAN rotation
2	2	PAN Fine	0-255	PAN Fine rotation
3	3	TILT	0-255	TILT rotation
4	4	TILT Fine	0-255	TILT Fine-rotation
5	5	Pan/Tilt Speed	0-255	PAN/TILT Speed
6	6	Dimmer	0-255	Dimmer 0-100%
	7	Dimmer Fine	0-255	Dimmer fine
7	8	Strobe	0-3	Shutter closed
			4-103	Strobe Effect, Speed increasing
			104-107	No Strobe Effect (Shutter open)
			108-207	Opening pulsation, increasing speed

			208-212	No Strobe Effect (Shutter open)
			213-251	Strobe effect in random mode, speed increasing
			252-255	No Strobe effect (Shutter open)
8	9	Cyan	0-255	Cyan 0-100%
9	10	Magenta	0-255	Magenta 0-100%
10	11	Yellow	0-255	Yellow 0-100%
11	12	Color1	0-255	Color1 0-100%
12	13	Color2	0-255	Color2 0-100%
13	14	Color3	0-255	Color3 0-100%
14	15	Static Gobos wheel	0-9	Open
			10-19	Gobo 1
			20-29	Gobo 2
			30-39	Gobo 3
			40-49	Gobo 4
			50-59	Gobo 5
			60-69	Gobo 6
			70-79	Gobo 7
			80-89	Gobo 1 Shake: Speed increasing
			90-99	Gobo 2 Shake: Speed increasing
			100-109	Gobo 3 Shake: Speed increasing
			110-119	Gobo 4 Shake: Speed increasing
			120-129	Gobo 5 Shake: Speed increasing
			130-139	Gobo 6 Shake: Speed increasing
			140-149	Gobo 7 Shake: Speed increasing
150-202	Clockwise rotation, speed descending			
203-255	Rotation counterclockwise, speed increasing			
15	16	Rotating Gobos wheel	0-9	Open
			10-19	Gobo 1
			20-29	Gobo 2
			30-39	Gobo 3
			40-49	Gobo 4
			50-59	Gobo 5

			60-69	Gobo 6
			70-79	Gobo 7
			80-89	Gobo 1 Shake: Speed increasing
			90-99	Gobo 2 Shake: Speed increasing
			100-109	Gobo 3 Shake: Speed increasing
			110-119	Gobo 4 Shake: Speed increasing
			120-129	Gobo 5 Shake: Speed increasing
			130-139	Gobo 6 Shake: Speed increasing
			140-149	Gobo 7 Shake: Speed increasing
			150-202	Clockwise rotation, speed descending
			203-255	Rotation counterclockwise, speed increasing
16	17	Gobo rotation	0-127	Exact positioning
			128-191	Clockwise rotation, speed descending
			192-255	Rotation counterclockwise, speed increasing
	18	Gobo rotation Fine	0-255	Gobo rotation index fine 0-100%
17	19	Focus	0-255	Focus 0-100%
	20	Focus fine	0-255	Focus fine 0-100%
	21	Auto Focus	0-55	Autofocus
			56-105	Autofocus 3m
			106-155	Autofocus 5m
			156-205	Autofocus 10m
			206-255	Autofocus 15m
	22	Zoom	0-255	Zoom 0-100%
	23	Zoom Fine	0-255	Zoom fine 0-100%
19	24	Prism1	0-127	Prism Effect out
			128-255	Prism Effect in
20	25	Rotation Prism1	0-127	Prism1 exact Positioning
			128-191	Clockwise rotation, speed descending
			192-255	Rotation counterclockwise, speed increasing
21	26	Prism2	0-127	Prism Effect out
			128-255	Prism Effect in

22	27	Rotation Prism2	0-127	Prism 2 exact positioning
			128-191	Clockwise rotation, speed descending
			192-255	Rotation counterclockwise, speed increasing
23	28	reserved	0-255	reserved
24	29	Frost Filter	0-255	Frost Effect 0-100%
25	30	Reset	0-31	No function
			32-63	Reset TILT and PAN
			64-95	Head Reset
			96-127	Software Reset
			128-159	Reserved
			160-191	Reserved
			192-223	Reserved
			224-255	Reserved

Rotation gobos:

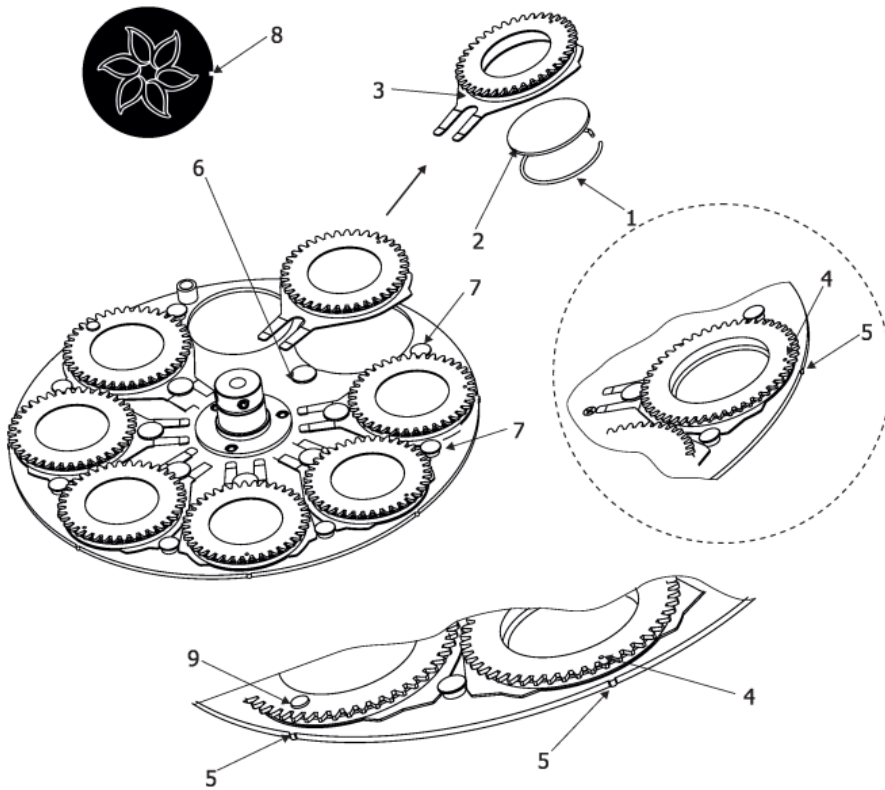
Outer diameter: 26,8 mm +0/-0,2 mm

Max. motive diameter: 21 mm

Max. thickness: 4 mm



Gobo switch:



1. Unplug the device from all poles and let it cool down.
2. Remove both head covers. Position the head so that the front lens faces down.
3. Turn the desired gobo wheel until the gobo to be replaced is at the top.
4. Grasp the gobo holder (3) by its teeth, lift it slightly off the gobo wheel and pull out the holder. ATTENTION: For glass gobos, do not touch the glass with your fingers!
5. Loosen the retaining spring (1) with a small screwdriver and release the gobo from the holder a soft pad will fall.
6. Place the new gobo in the holder. The gobo has at its edge a small position point (8), which must aim at the position point (4) on the gobo holder (5).
7. Replace the gobo holder (3) under the spacer grooves (6, 7) in the rotating gobo wheel so that Positioning point (4) is directed to a small tooth-like projection (5) on the edge of the rotating gobo wheel.

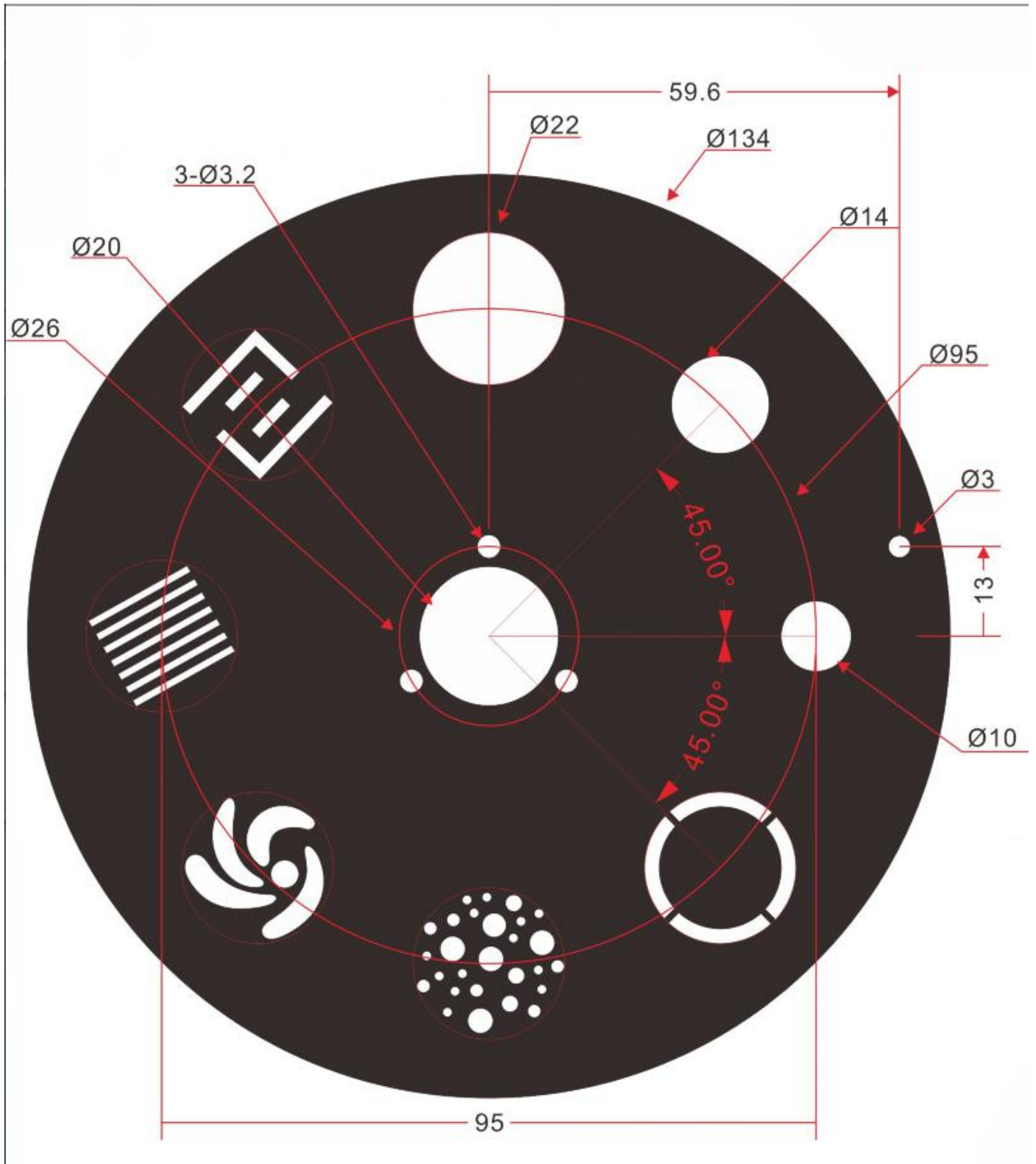
IMPORTANT! When the gobo holder is placed back on the rotating gobo wheel, one of the adjacent gobo holders must be aligned according to the same rule, i. its position point (4) must be directed to the tooth-like projection (5) on the edge.

NOTE. The index magnet (9) of the gobo holder has the same function as the position point (4) on the remaining gobo holders

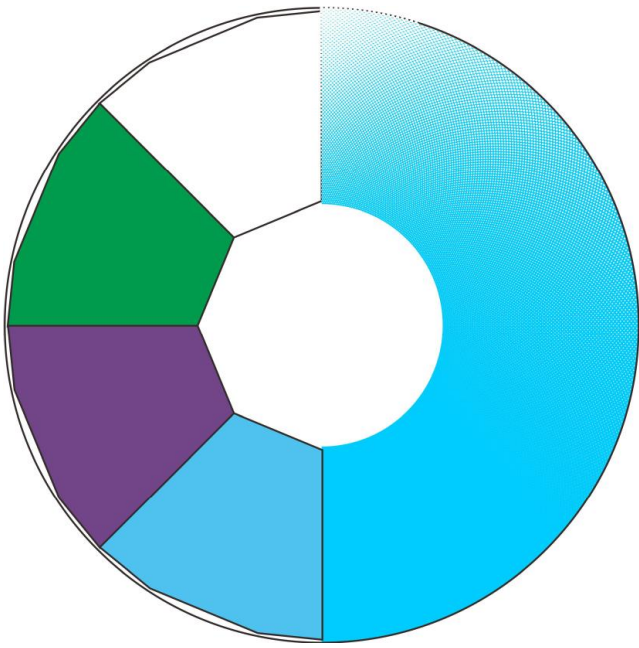
8. Replace more gobos if necessary. Always proceed as described above.

9. If no further work is to be done, mount the head covers and release the gate lock before operating the device.

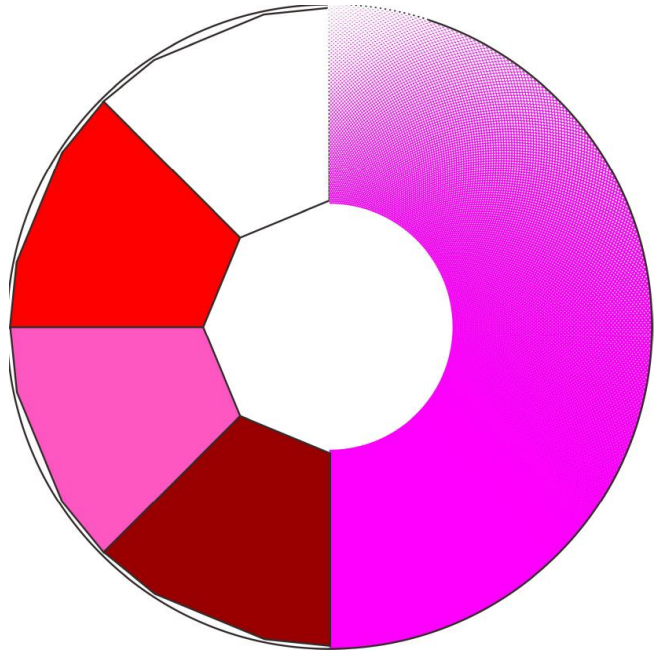
Static Gobo wheel:



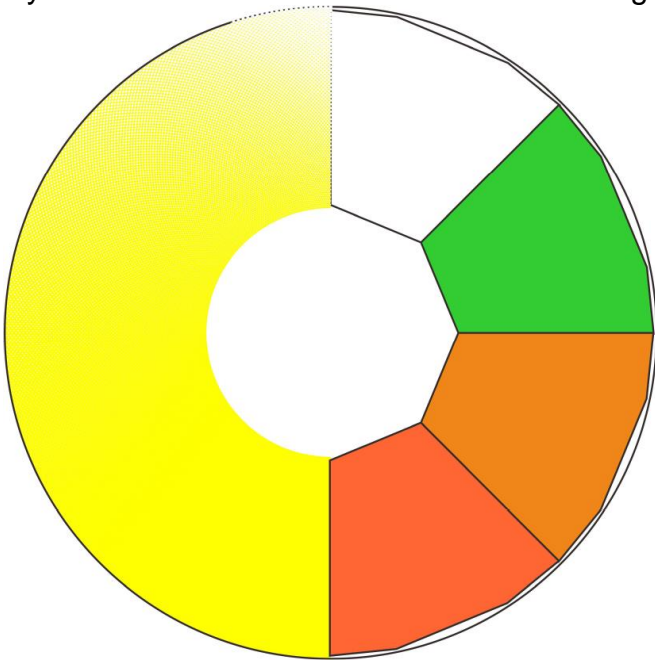
Color Wheel:



Cyan



Magenta



Yellow

Part 5: Troubleshooting.

The device does not work, no light:

Check the mains connection and the main fuse.

No response to the DMX controller:

Check the DMX connectors and cables for correct connection. Check the address settings and the DMX polarity. Check whether the DMX cables are near or next to high voltage cables. Try another DMX controller.

If the instructions given here do not lead to success, please contact your specialist dealer.

Part 6: Maintenance.

Cleaning and maintenance:

It is essential that you clean the projector at regular intervals. Disconnect the device from the mains before maintenance work!

The objective lens should be cleaned on a weekly basis, since fog fluid residues settle very quickly, which considerably reduce the luminosity of the device.

Clean the fan monthly.

The dichroic color filters, the gobo wheel and the inner lenses should be cleaned on a monthly basis. In order for the bearings of the rotating parts to work well, they must be lubricated approximately every 6 months. For oiling use a syringe with a fine needle. The amount of oil must not be excessive to prevent the oil from leaking while rotating.

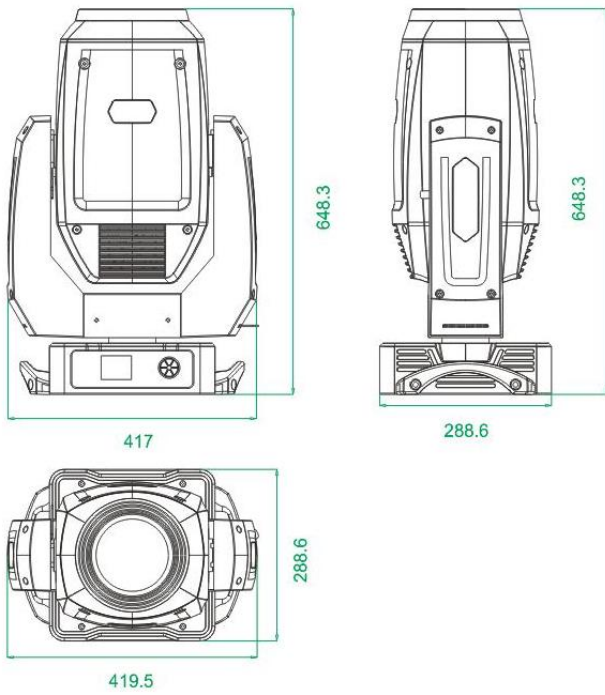
Maintenance and service work is reserved exclusively for authorized specialist personnel!

Part 7: Technical Data.

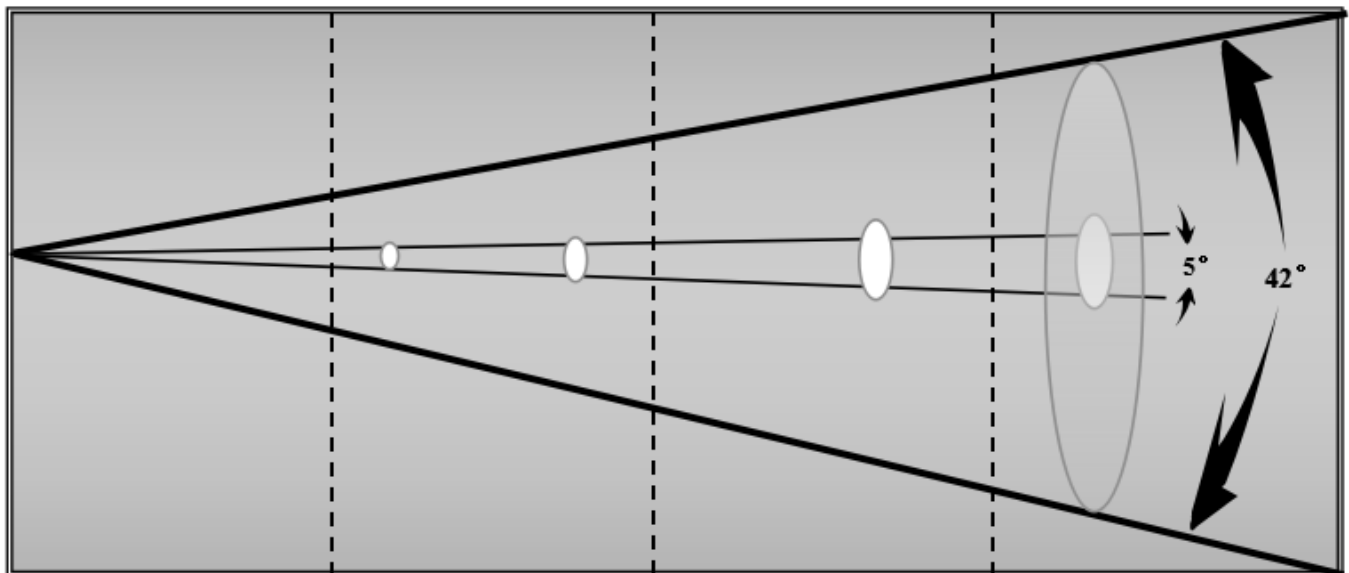
MODEL NAME:	TRINITY200LED
Product type:	LED Moving Head
Type:	Spot / Wash / Beam
LED Number:	1
LED Type:	200W
Beam angle:	5°-42°
Static Gobos:	7 + open
Rotation Gobos:	7 + open
Color spectra:	CMY
Gobo size:	Outer diameter (OD) 22,9mm / Inner diameter (ID) 19mm
DMX input:	XLR 3-PIN / 5-PIN male
DMX output:	XLR 3-PIN/ 5-PIN female
DMX Mode:	25 channels or 30 channels
PAN movements:	540°
TILT movements:	270°
Strobe frequency:	> 20 Hz
Standalone Mode:	Auto Run, Sound Control
Display:	LCD Display
Power supply connection:	Powercon compatible input and output
Housing:	Metal, ABS
Colors:	Black
Cooling:	Fan
Brightness:	132000-1720LUX @ 3 m
Operating voltage:	100-240V 50/60Hz
Power consumption:	300W
Dimensions:	419x648x288mm
Weight:	22kg

TRINITY200LED

Dimensions:



42° Brightness(LX)	1720	830	230
5° Brightness(LX)	132000	43700	11800



	Distance(M)	3	5	10
42° Beam diameter(CM)		320	580	1100
5° Beam diameter(CM)		34	47	93

Part 8: Environmental protection.

To all residents of the European Union:

This product is subject to European Directive 2002/96 / EC. Dispose of your old device not with normal household waste.



■ This symbol on the product or on the packaging indicates that disposal of this product can damage the environment after its life cycle. Do not dispose of the unit (or used batteries) as unsorted household waste. The unit or used batteries must be disposed of by a specialized company for recycling. This unit must be returned to the dealer or a local recycling company. Respect local environmental regulations.

If in doubt, contact your local authority for disposal instructions.

WEEE-Reg.-Nr. Deutschland: DE51964046

Part 9: Warranty.

INVOLIGHT devices are subject to the valid legal warranty provisions. Check with your dealer for the valid warranty conditions. The following conditions apply when purchasing an **INVOLIGHT** product:

Only authorized dealers determined by **INVOLIGHT** may carry out repairs to **INVOLIGHT** devices. The warranty claim expires if an unauthorized service, technician or a private person undertakes a repair attempt or opens the device. Equipment which has a defect within the warranty period may be returned to the authorized seller for the purpose of repair or replacement. In the case of a necessary repair or exchange, please clarify the exact sequence for the return shipment with the seller. If applicable, consult the seller's general terms and conditions for information on warranty procedures. Wear parts are only taken into consideration by the warranty, if these have a defect already when the device is delivered. The guarantee claim does not exist if the device has been destroyed by itself (eg camber or overvoltage). Mechanical defects such as broken switches or housing parts are also excluded from the warranty claim. For any service or repair, please contact the dealer where the device was purchased. He will help you as much as possible.

Stand: 05 / 2018- Technical and optical changes within the framework of the product improvement are reserved - even without prior notice.

No liability is assumed for printing errors and resulting errors.
If in doubt, consult your **INVOLIGHT** dealer!

Part 10: Declaration of conformity.

The devices marketed by Destilan Deutschland GmbH comply with the essential requirements and other relevant specifications of the directives EMC Directive 2014/30 / EU and LVD Directive 2014/35 / EU

INVOLIGHT

TRINITY200LED



Diese Leuchte enthält eingebaute LED-Lampen.

A⁺⁺

A⁺

A

~~B~~

~~C~~

~~D~~

~~E~~

} LED

Die Lampen können in der Leuchte nicht ausgetauscht werden.

874/2012



TRINITY200LED



4 052809 266381

Bestellnummer: A-000000-05958



INVOLIGHT

www.destilan.de

Русский

Содержание

Часть 1: Предупреждения.....	42
1.1 общие сведения значений символов и предупреждений:.....	42
1.2 Указания по технике безопасности:.....	42
1.3 Использование по назначению:.....	44
Часть 2: Установка:.....	44
Часть 3: функции.....	46
3.1 LCD-дисплей с 4 клавишами управления:.....	46
3.2 Меню.....	46
3.3 Подключения:.....	48
3.4 Соединения в режиме „DMX“:.....	49
3.5 Подключения в режиме „Master/Slave“:.....	50
3.6 Автономный режим:.....	50
Часть 4: DMX-каналы.....	50
Часть 5: Устранение неполадок.....	56
Часть 6: Обслуживание.....	56
Часть 7: Технические характеристики.....	57
Часть 8. Охрана Окружающей Среды:.....	58
Часть 9: Гарантия.....	59

Поздравляем Вас с покупкой INVOLIGHT «TRINITY200LED»!

Вы стали владельцем профессионального, высококачественного, с новейшими технологиями, светодиодного светового прибора с полным движением луча, модельного типа «вращающаяся голова». Для обеспечения надежного функционирования «TRINITY200LED» в течение длительного времени, внимательно прочтите данное руководство, перед началом эксплуатации устройства. В случае возникновения вопросов, связанных с приобретенным прибором, пожалуйста, обратитесь к ближайшему дилеру INVOLIGHT.

Часть 1: Предупреждения.

1.1 общие сведения значений символов и предупреждений:

ОПАСНОСТЬ!

В сочетании с символом предупреждает и указывает на непосредственную опасную ситуацию, которая приводит к смерти или тяжелым травмам, если ее не предотвратить.

ПРЕДУПРЕЖДЕНИЕ!

В сочетании с символом указывает на потенциально опасную ситуацию, которая может привести к смерти или тяжелым травмам, если ее не предотвратить.

ОСТОРОЖНО!

В сочетании с символом указывает на потенциально опасную ситуацию, которая может привести к незначительным или легким травмам, если ее не предотвратить.

ПРИМЕЧАНИЕ!

В сочетании с символом указывает на потенциально опасную ситуацию, в отношении имущества и окружающей среды которая может привести к повреждениям, если ее не предотвратить.



Предупреждение об опасности.



Предупреждение о высоком напряжении.



Предупреждение о заземлении.



Общий знак предупреждений.



Перед тем как выдернуть сетевую вилку.

1.2 Указания по технике безопасности:

Эта информация содержит важные указания по безопасной эксплуатации прибора.

Убедитесь в том, что эти сведения доступны всем, кто использует данное устройство.

Пожалуйста, прочтите внимательно все предупреждения и инструкции по эксплуатации перед использованием этого светового прибора. Сохраняйте это руководство на протяжении всего времени эксплуатации во избежании вопросов. Пожалуйста, следуйте всем указаниям в данном руководстве.

ОПАСНОСТЬ!**Поражение электрическим током в результате неправильного питания.**

Этот прибор и его конструкция соответствует классу защиты I и может использоваться только с розеткой с заземленным контактом. Используйте для подключения только поставляемый в комплекте с сетевой кабель питания. Проверьте, изоляцию сетевого кабеля на предмет повреждений. Повреждение изоляции сетевого кабеля может привести к поражению электрическим током или пожара, что представляет опасность для жизни. Если у вас есть сомнения, обратитесь к квалифицированному электрику.

ОПАСНОСТЬ!**Поражение электрическим током вследствие высокого напряжения внутри устройства.**

Для работы устройства используется высокое напряжение. Не вносите никаких изменений в устройство и никогда не снимайте крышки. Внутри устройства нет компонентов, обслуживаемых пользователем. Несоблюдение может привести к поражению электрическим током, пожара, что представляет опасность для жизни.

ОПАСНОСТЬ!**Отключение от электросети.**

Сетевая вилка является основным разделительным элементом с розеткой. Отсоедините кабель питания от розетки, чтобы отключить прибор полностью от электричества.

ПРЕДУПРЕЖДЕНИЕ!**Условия эксплуатации.**

Данное изделие предназначено для использования исключительно в помещениях. Во избежание повреждений не подвергайте устройство воздействию жидкостей или влаги. Если есть подозрение, что жидкость проникла в устройство, то устройство должно быть отсоединено от сети сразу. Это также применимо, если устройство подверглось воздействию высокой влажности, после этого прибор даже если и работает, казалось бы, он должен быть проверен квалифицированным специалистом. Повреждение изоляции корпуса может вызвать поражение электрическим током. Избегайте прямых солнечных лучей, сильных загрязнений и сильной вибрации.

ПРЕДУПРЕЖДЕНИЕ!**Травмы глаз из-за высокой интенсивности света.**

Запрещается смотреть длительное время непосредственно на источник света, это может вызвать ожоги сетчатки.

ПРЕДУПРЕЖДЕНИЕ!**Риск эпилептического приступа.**

Избегайте длительной работы эффекта стробоскопа в частоте от 10 до 20 вспышек в секунду, так как у чувствительных людей могут быть вызваны эпилептические припадки (особенно характерно для людей с хроническим заболеванием эпилепсии).

ПРИМЕЧАНИЕ**Опасность пожара.**

Никогда не накрывать устройство или его вентиляторы. Не устанавливайте прибор рядом с источником тепла. Держите устройство вдали от открытого огня.

ПРЕДУПРЕЖДЕНИЕ!

Не оставляйте упаковочный материал без присмотра. Полиэтиленовые пакеты, пенопластовые части и т. д. могут представлять опасность для детей.

1.3 Использование по назначению:

INVOLIGHT «TRINITY200LED», это прибор со световыми, цветными эффектами модельного типа «вращающаяся голова «Wash». Предназначен для профессионального использования в области световых шоу исключительно в закрытых помещениях. Прибор должен использоваться только персоналом, имеющим достаточные физические, сенсорные и умственные способности, а также соответствующие знания и опыт. Другие лица могут использовать прибор только под руководством компетентного лица или после его инструктирования.

Обратите внимание при выборе места установки, убедитесь, что световой прибор **INVOLIGHT «TRINITY200LED»**, не будет подвергаться воздействию избыточного тепла, влаги и пыли.

Удостоверьтесь, что кабель лежит свободно и не натянут. Не выполняя этих правил, вы ставите под угрозу собственную безопасность и безопасность третьих лиц.

Температура окружающей среды при эксплуатации должна быть от -5° С до +45° С.

Берегите прибор от воздействия прямых солнечных лучей. Пожалуйста, обратите внимание, что самовольные изменения в устройстве из соображений безопасности запрещены. Данный световой прибор не может использоваться иначе, чем описано в инструкции, это может привести к повреждению устройства и отмене гарантии. Кроме того, любые другие риски, например, короткое замыкание, поражение электрическим током, и.т.д; также не являются гарантийным случаем.

INVOLIGHT «TRINITY200LED» нельзя использовать на открытом воздухе.

Прибор не предназначен для непрерывной эксплуатации. Перерывы в работе увеличивают срок службы прибора.

Держите подальше детей маленького возраста от прибора. Не разрешается эксплуатировать световой прибор без присмотра старшего возраста людей.

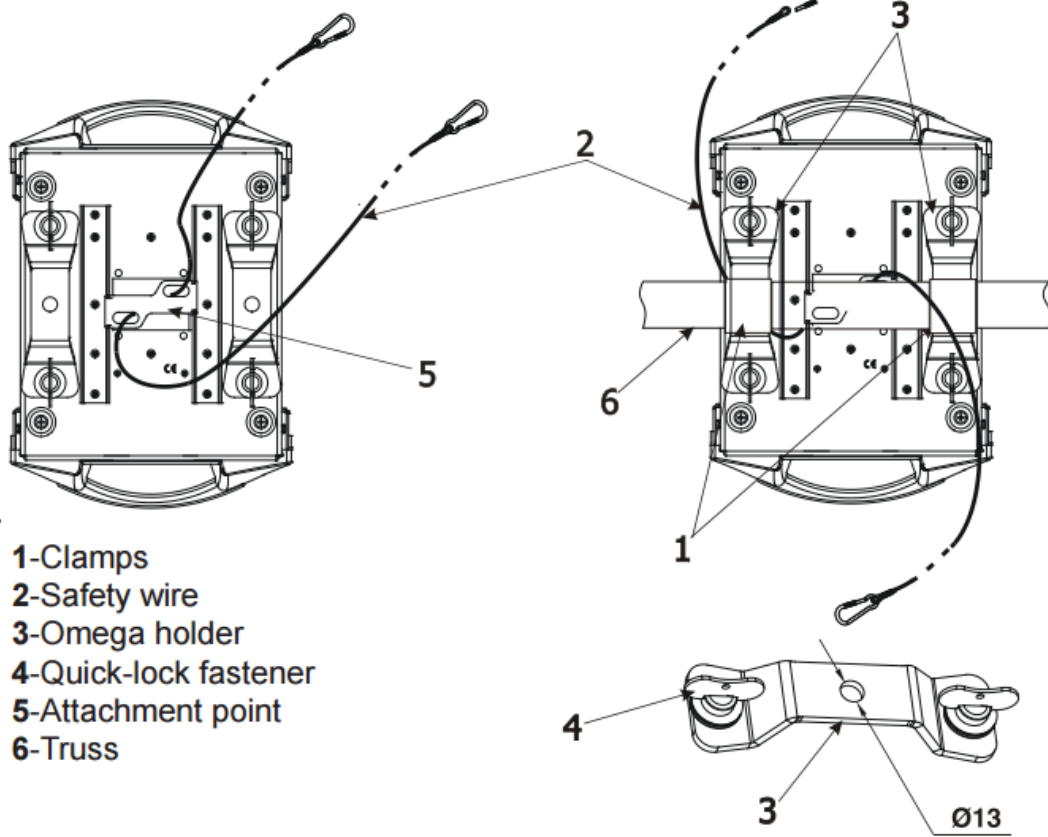
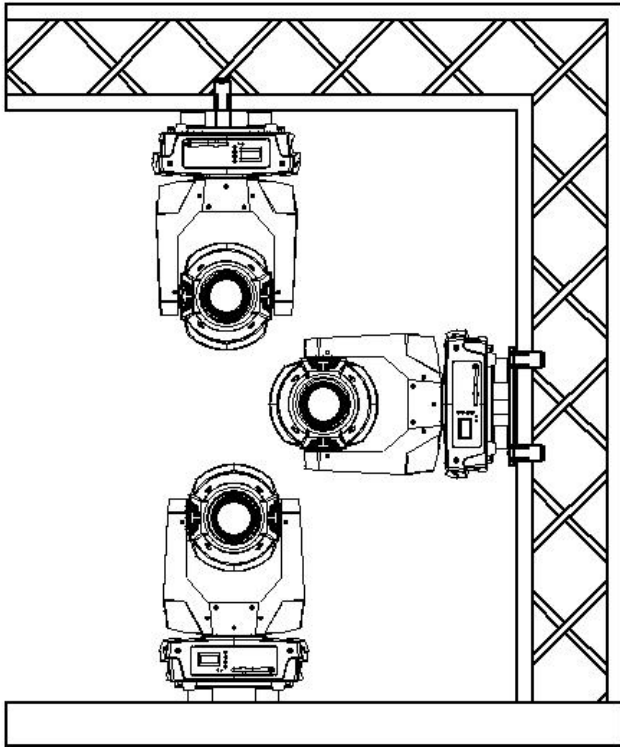
Часть 2: Установка:

Распакуйте оборудование, и перед использованием, тщательно проверьте его на предмет повреждений. Установите в подходящем месте или прикрепите его к ферме. При установке прибора на высоте, для безопасности он должен монтироваться со страховочным тросиком. Кроме того, кронштейн должен быть тщательно затянут! Затем подключите прибор к источнику питания. При необходимости подключите кабель DMX, для подсоединения к другим устройствам или DMX контроллеру. Подробнее о DMX и режиме Ведущий / Водомый в Части 3-4 данного руководства.

При установке должны быть соблюдены положения BGV C1 (ранее VBG 70) и DIN 15560!

Установка должна осуществляться только квалифицированным персоналом!

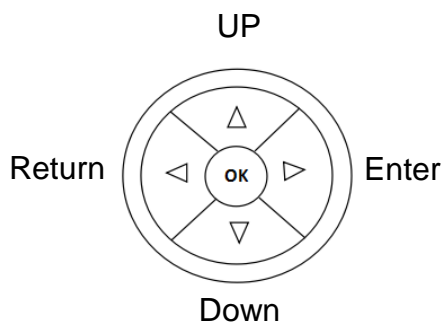
ВАЖНО! Работы, связанные с подвесным монтажом оборудования, требуют большого опыта и включают в себя знания о расчете лимитов рабочих нагрузок, подбор монтажных материалов, проверку безопасности используемых материалов, необходимый опыт и не ограничиваются только этим. Не пытайтесь ни при каких обстоятельствах производить установку самостоятельно, если вы не имеете соответствующей квалификации. Воспользуйтесь услугами специалиста. Неправильная установка может привести к травме и/или привести к повреждению имущества.



Часть 3: функции

3.1 LCD-дисплей с 4 клавишами управления:

Подключите «TRINITY200LED» к электросети. Устройство выполняет обычный процесс загрузки. Подождите, пока он закончит загрузку и встанет в неподвижное положение. Для регулировки программ и режимов на боковой части прибора установлен светодиодный дисплей с 4-клавишами управления. Ниже рассмотрите и изучите таблицу, в которой подробно описаны все программы и режимы светового прибора INVOLIGHT «TRINITY200LED»



Нажмите кнопку ОК, чтобы включить дисплей. Для перемещения по главному меню нажмите соответствующую клавишу со стрелкой (вниз, вверх, влево и вправо). Для изменения выбора нажмите соответствующую кнопку со стрелкой.

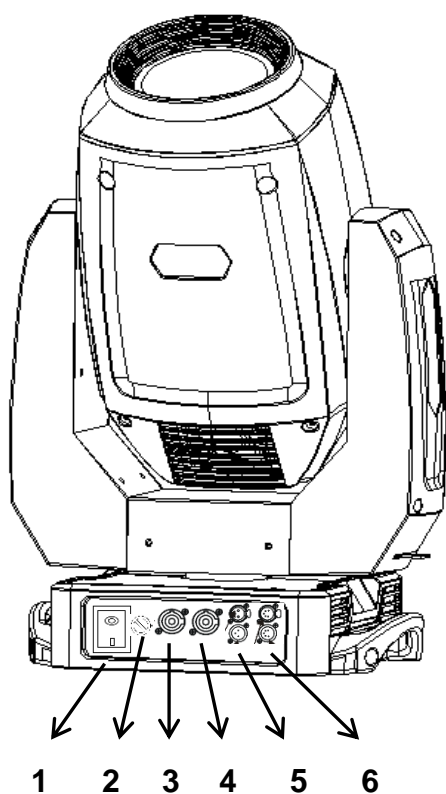
3.2 Меню

Режим	Меню		Описание
Address (Адрес)	Установка адреса		<p>Адресация DMX.</p> <p>a) нажимайте клавишу ► (Enter) до тех пор, пока не появится "DMX Address".</p> <p>b) нажмите ▲ (Вверх) или ▼ (Вниз), чтобы Выбрать необходимый адрес.</p> <p>c) Для подтверждения выбранного адреса нажмите ► (Enter) или " ОК"</p> <p>d) нажмите на клавишу ◀ (Return) для выхода без сохранения.</p>
Fixture (Прибор)	Channel Mode (режим канальности)	Standard Mode (стандартный режим)	<p>Позволяет выбрать нужный режим канальности DMX.</p> <p>a) нажимайте клавишу ► (Enter) до тех пор, пока не появится "Channel Mode".</p> <p>b) для Выбора нужного режима DMX нажмите кнопки ▲ (Вверх) или ▼ (Вниз).</p> <p>c) Для подтверждения выбранного режима нажмите ► (Enter) или " ОК"</p> <p>d) нажмите на кнопку ◀ (Return) для выхода без сохранения</p>
		Extend Mode Расширенный режим	
	Pan/Tilt Setting (Настройка Pan/Tilt)	Invert Pan Реверс	<p>Реверс Pan/Tilt</p> <p>a) нажимайте кнопку ► (Enter) до тех пор, пока не появится надпись "Pan Invert" или „Tilt Invert“.</p> <p>b) нажимайте кнопки ▲ (Up) или ▼ (Down), пока не появится "Yes" или „No“.</p> <p>c) для подтверждения нажмите кнопку ► (Enter) или " ОК"</p>

		Invert Tilt Реверс	d) нажмите на кнопку ◀ (Return) для выхода без сохранения
		Swap Pan-Tilt Смена местами)	Данная функция позволяет поменять местами PAN/TILT a) нажимайте кнопку ▶ (Enter) до тех пор, пока не появится надпись "swap Pan-Tilt". b) нажимайте кнопки ▲ (Up) или ▼ (Down) до появления "On" или „Off“. c) для подтверждения нажмите кнопку ▶ (Enter) или " OK" d) нажмите на кнопку ◀ (Return) для выхода без сохранения.
	Curve Кривая яркости	Exp -Curve	Данная функция позволяет менять уровень диммера (кривая яркости)
		Linear	a) нажимайте кнопку ▶ (Enter) до тех пор, пока не появится надпись "Dimmer Curve". b) для Выбора нужной кривой Яркости нажмите кнопки ▲ (Вверх) или ▼ (Вниз).
		Log-Curve	c) для подтверждения нажмите кнопку ▶ (ввод) или " OK" d) нажмите на кнопку ◀ (Return) для выхода без сохранения.
		S-Curve	
	Reset сброс	Head Reset (сброс головы)	Эта функция позволяет сбросить настройки устройства.
		Pan/Tilt Reset (сброс Pan/Tilt)	a) нажимайте кнопку ▶ (Enter) до тех пор, пока не появится "Reset". b) для выбора требуемых функций сброса нажмите кнопки ▲ (Вверх) или ▼ (Вниз).
		All reset (полный сброс)	c) для подтверждения нажмите кнопку ▶ (ввод) или " OK" d) нажмите на кнопку ◀ (Return) для выхода без сохранения.
	Manual (Ручной режим)	Pan	0-255
Tilt		0-255	
Dimmer		0-255	
Strobe		0-255	
Cyan		0-255	
Magenta		0-255	
Yellow		0-255	
Color1		0-255	
Color2		0-255	
Color3		0-255	
Fixed -Gobo		0-255	
Rot-Gobo		0-255	
Rot-Gobo Rot		0-255	
Iris		0-255	
Prism1		0-255	
Prism1 Rot		0-255	
Prism2		0-255	
Prism2 Rot		0-255	
Frost	0-255		
Focus	0-255		

	Zoom	0-255		
Run Mode (Авто режимы)	Stop		Автоматические Программы. а) нажимайте кнопку ► (Enter) до тех пор, пока не появится "Run Mode". б) для Выбора нужной программы нажмите кнопку ▲ (Вверх) или ▼ (Вниз). с) для подтверждения нажмите кнопку ► (ввод) или "OK" д) нажмите на кнопку ◀ (Return) для выхода без сохранения.	
	Auto program 1			
	Auto program 2			
	Auto program 3			
System (Системные настройки)	Backlight Setting (Настройка подсветки)	Auto	Подсветка дисплея (дисплей темнеет через 15 секунд без нажатия кнопки или всегда включен.) а) нажимайте кнопку ► (Enter) до тех пор, пока на дисплее не отобразится „Settings“. б) нажимайте кнопки ▲ (Up) или ▼ (Down) до появления "On" или „Off“. с) для подтверждения нажмите кнопку ► (ввод) или "OK" д) нажмите на кнопку ◀ (Return) для выхода без сохранения.	
		Keep On		
	Display	Normal		Реверс дисплея а) нажимайте кнопку ► (Enter) до тех пор, пока не появится "Display". б) для Выбора нужного режима нажмите кнопки ▲ (Вверх) или ▼ (Вниз). с) для подтверждения нажмите кнопку ► (ввод) или "OK" д) нажмите на кнопку ◀ (Return) для выхода без сохранения
		Turnover		

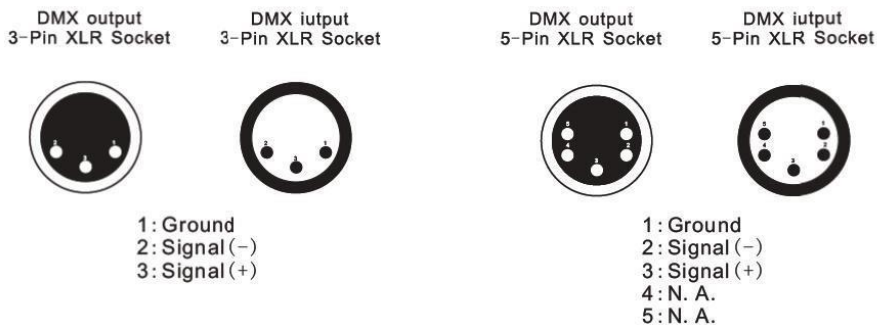
3.3 Подключения:



1. ON/OFF: переключатель включения / отключения питания устройства.
2. Держатель предохранителя F8A 250V
3. POWER IN: разъем PowerCon для подключения к сети переменного тока.
4. POWER OUT: разъем PowerCon для подключения к сети следующего устройства.
5. 3-контактный или 5- контактный выходной разъем XLR
6. 3-контактный или 5- контактный входной разъем XLR для подключения сигнала управления (например, DMX консоли).

DMX -Подключение:

В качестве DMX входа и DMX выхода, используются разъемы XLR.



3-контактный разъем XLR:
5-контактный разъем XLR:

Назначение контактов:

1. Масса (Экран)
2. DMX-
3. DMX+

Назначение контактов:

1. Масса (Экран)
2. DMX-
3. DMX+
4. свободен, или 2. Соединение (2 Link, по желанию) DMX-
5. свободен, или 2. Соединение (2 Link, по желанию) DMX+

3.4 Соединения в режиме „DMX“:

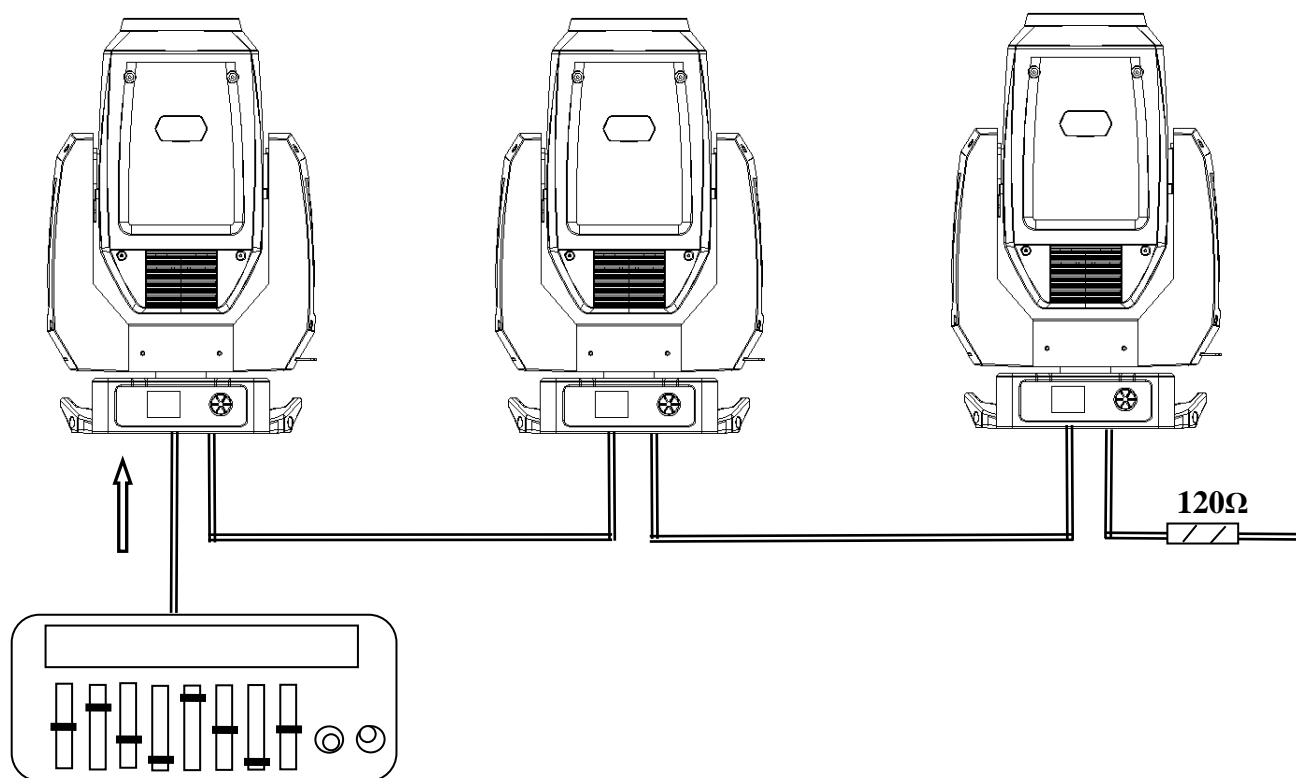
DMX512 (англ. Digital Multiplex) — стандарт, описывающий метод цифровой передачи данных между контроллерами и световым оборудованием, а также дополнительным оборудованием посредством общего кабеля управления.

Стандарт DMX512 позволяет управлять по одной линии связи одновременно 512 каналами, (не путать каналы с приборами, один прибор может использовать иногда несколько десятков каналов). Каждый прибор имеет определённое количество управляемых дистанционно параметров и занимает соответствующее количество каналов в пространстве DMX512.

DMX-подключение:

Подключите XLR-кабелем DMX-«выход»(OUT) прибора с DMX-входом(IN) DMX-контроллера или другого DMX-устройства. Подключите XLR-кабелем «вход»(IN) первого DMX-прибора с «выходом»(OUT) второго и так далее, чтобы сформировать последовательное цепное соединение. Если общая длина кабеля 300м, или подключение в одной цепи DMX составляет более 32 устройств, то для обеспечения надлежащей передачи данных, сигнал должен быть усилен с помощью сплиттера/разветвителя DMX (например, Involight DMXS4, DMXS6 или DMXS8).

ВАЖНО: Для установок с очень длинным DMX-кабелем или из-за высоких электрических помех, например, на дискотеке, рекомендуется использовать «DMX-терминатор». «DMX терминатор» будет служить XLR-разъему как сопротивление 120 Ом между контактами 2 и 3, и вставляется в последний выходной разъем DMX-линии.



3.5 Подключения в режиме „Master/Slave“:

Эта функция позволяет синхронизировать несколько световых приборов управляя при этом одним световым устройством, выбирая режим с одного прибора, при включенном Master/Slave, другие также будут работать в этом режиме, например, синхронно от звуковой активации. Эта функция особенно полезна, чтобы начать шоу без существенной траты времени на программирование. Подключите кабелем XLR к DMX-«выходу»(OUT) световой прибор Master (главный) с DMX-входом(IN) первого вспомогательного аппарата, затем подключите DMX-«выход» первого вспомогательного аппарата с DMX-входом второго вспомогательного аппарата и так далее.

3.6 Автономный режим:

„TRINITY200LED“ может также использоваться в Автономном режиме без установки DMX-контроллера. Для этого отсоедините „TRINITY200LED“ от контроллера или другого DMX-устройства и активируйте встроенные программы.

Часть 4: DMX-каналы.

„TRINITY200LED“ может управляться по 25 или 30 DMX-каналам.

Примечание: ниже в таблице будут перечислены каналы и их функции по стандарту DMX-512 для управления с помощью DMX-контроллера

Режим/Канал		Функция	Значение	Описание
DMX Режим 25CH	DMX Режим 30CH			
1	1	PAN	0-255	PAN движение по панораме
2	2	PAN Fine	0-255	PAN движение по панораме 16 бит
3	3	TILT	0-255	TILT движение по наклону
4	4	TILT Fine	0-255	TILT движение по наклону 16 бит
5	5	Pan/Tilt скорость	0-255	PAN/TILT скорость
6	6	Диммер	0-255	Диммер 0-100%
	7	Диммер точный	0-255	Диммер 16 бит
7	8	Строб	0-3	Закрыт
			4-103	Строб эффект с увеличением скорости
			104-107	Отсутствует строб (затвор закрыт)
			108-207	Строб пульс-эффект с увеличением скорости
			208-212	Отсутствует строб (затвор закрыт)
			213-251	Случайный строб эффект с увеличением скорости
			252-255	Отсутствует строб (затвор закрыт)
8	9	Голубой	0-255	Голубой 0-100%
9	10	Маджента	0-255	Маджента (пурпурный) 0-100%
10	11	Желтый	0-255	Желтый 0-100%
11	12	Цвет 1	0-255	Цвет 1 0-100%
12	13	Цвет 2	0-255	Цвет 2 0-100%
13	14	Цвет 3	0-255	Цвет 3 0-100%
14	15	Статичные гобо	0-9	Отсутствует
			10-19	Гобо 1
			20-29	Гобо 2
			30-39	Гобо 3
			40-49	Гобо 4
			50-59	Гобо 5
			60-69	Гобо 6
			70-79	Гобо 7
			80-89	Гобо 1 Шейк: с увеличением скорости
			90-99	Гобо 2 Шейк: с увеличением скорости
			100-109	Гобо 3 Шейк: с увеличением скорости
			110-119	Гобо 4 Шейк: с увеличением скорости
			120-129	Гобо 5 Шейк: с увеличением скорости
			130-139	Гобо 6 Шейк: с увеличением скорости
			140-149	Гобо 7 Шейк: с увеличением скорости
150-202	Вращение по часовой стрелке быстро→ медленно			
203-255	Вращение против часовой стрелке медленно→ быстро			
15	16	Вращающиеся гобо	0-9	Отсутствует
			10-19	Гобо 1
			20-29	Гобо 2
			30-39	Гобо 3
			40-49	Гобо 4
			50-59	Гобо 5
			60-69	Гобо 6
			70-79	Гобо 7
			80-89	Гобо 1 Шейк: с увеличением скорости
			90-99	Гобо 2 Шейк: с увеличением скорости
			100-109	Гобо 3 Шейк: с увеличением скорости

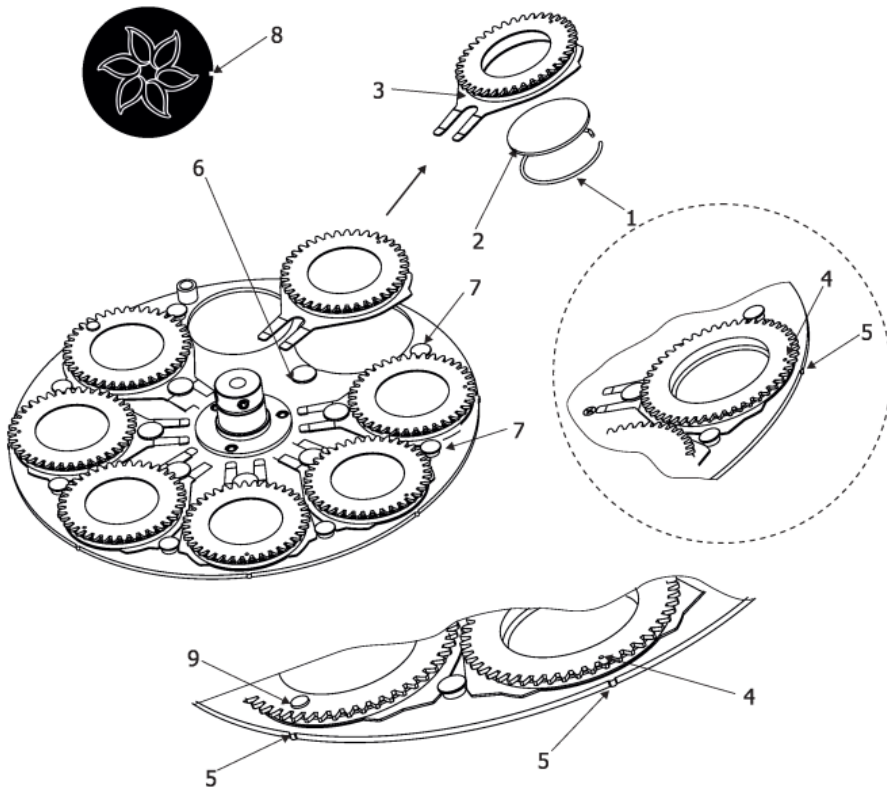
			110-119	Гобо 4 Шейк: с увеличением скорости
			120-129	Гобо 5 Шейк: с увеличением скорости
			130-139	Гобо 6 Шейк: с увеличением скорости
			140-149	Гобо 7 Шейк: с увеличением скорости
			150-202	Вращение по часовой стрелке быстро→ медленно
			203-255	Вращение против часовой стрелке медленно→ быстро
16	17	Вращение гобо	0-127	Ручная регулировка позиции
			128-191	Вращение по часовой стрелке быстро→ медленно
			192-255	Вращение против часовой стрелке медленно→ быстро
	18	Вращение гобо (точная настройка)	0-255	Точная настройка гобо 0-100%
17	19	Фокус	0-255	фокус 0-100%
	20	Фокус (точная настройка)	0-255	Точная настройка фокуса от 0-100%
	21	Автоматический фокус	0-55	Автофокус
			56-105	Автофокус с 3м
			106-155	Автофокус с 5м
			156-205	Автофокус с 10м
			206-255	Автофокус с 15м
	22	Зум	0-255	Зум 0-100%
	23	Зум (точная настройка)	0-255	Зум, точная настройка 0-100%
19	24	Призма 1	0-127	Призма эффект вкл
			128-255	Призма эффект выкл
20	25	Вращение призмы 1	0-127	Призма 1 Ручная регулировка позиции
			128-191	Вращение по часовой стрелке быстро→ медленно
			192-255	Вращение против часовой стрелке медленно→ быстро
21	26	Призма 2	0-127	Призма эффект вкл
			128-255	Призма эффект выкл
22	27	Вращение призмы 2	0-127	Призма 2 Ручная регулировка позиции
			128-191	Вращение по часовой стрелке быстро→ медленно
			192-255	Вращение против часовой стрелке медленно→ быстро
23	28	reserved	0-255	reserved
24	29	Фрост фильтр	0-255	Фрост эффект 0-100%
25	30	Ресет (сброс)	0-31	Отсутствует
			32-63	Сброс двигателей TILT/PAN
			64-95	Сброс головы
			96-127	Сброс ПО
			128-159	Резерв
			160-191	Резерв
			192-223	Резерв
			224-255	Резерв

Вращающиеся гобо:

Наружный диаметр: 26,8 мм +0/-0,2 мм
Максимальный диаметр: 21 мм
Максимальная толщина: 4 мм



Замена гобо:



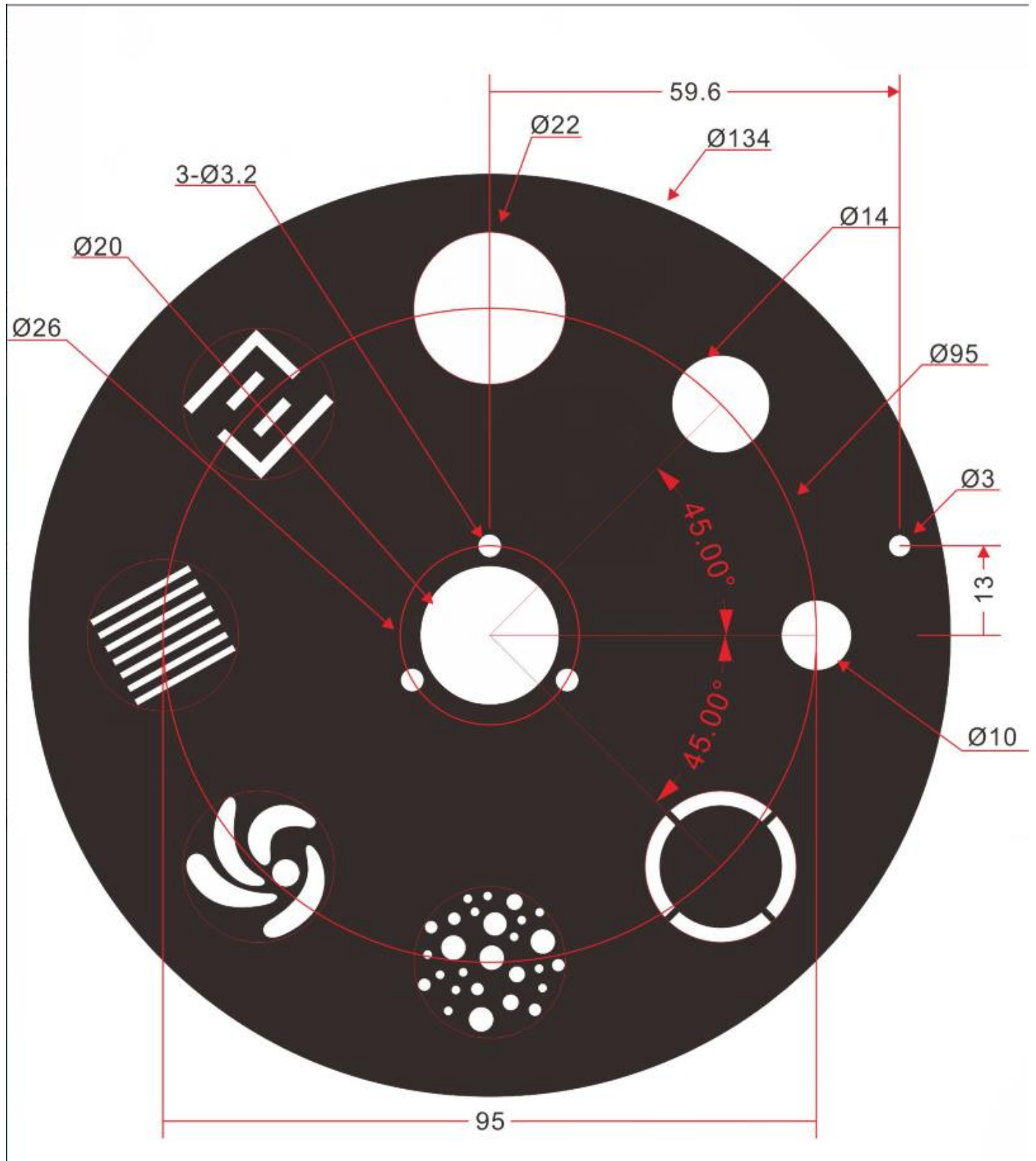
1. Отсоедините прибор от сети и дайте ему остыть.
2. Снимите обе крышки. Расположите голову так, чтобы передняя линза была направлена вниз
3. Возьмите держатель гобо (3) за его зацепление, слегка приподнимите его с выступа гоборада и извлеките держатель. **ВНИМАНИЕ:** в случае стеклянных Гобо не прикасайтесь к стеклу пальцами!
5. Ослабьте стопорную пружину (1) с помощью небольшой отвертки, и выньте гобо из держателя мягкой подложки.
6. Вставьте новый гобо в держатель. По краю гобо имеется небольшая точка (8), которая должна быть направлена на точку (4) на держателе гобо (5).
7. Установите держатель гобо (3) обратно в распорку (6, 7) так, чтобы он был в положение точки (4) и направлен на небольшой зубчатый выступ (5) по краю вращающегося гобо.

ВАЖНО! При установке держателя гобо обратно на вращающийся гобо, один из соседних гобо резцов должен быть выровнен по тому же правилу, т. е. точка его Положения (4) должна быть направлена на выступ (5) на кромке зуба.

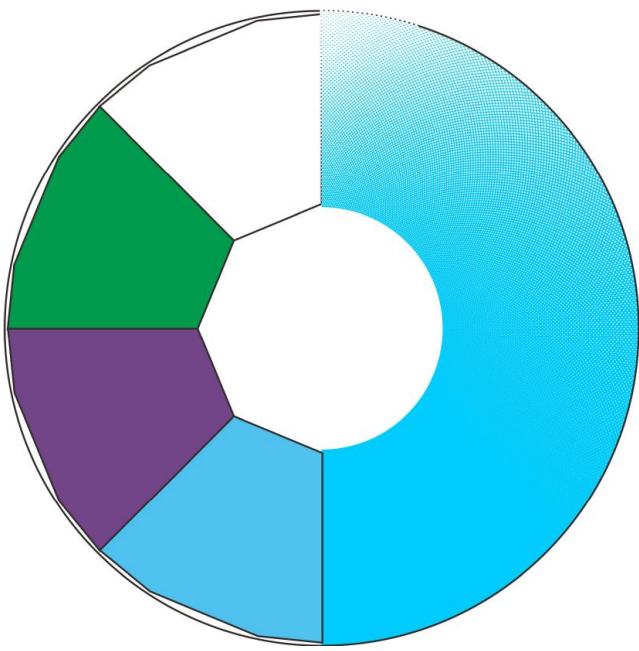
Указание. Индексный магнит (9) держателя Гобо имеет ту же функцию, что И точка Положения (4) остальных держателя Гобо

8. При необходимости замените дополнительные гобо. Всегда выполняйте действия, описанные выше.
9. Если дальнейшие Работы не выполняются, установите головные крышки и ослабьте блокировку передней Панели перед вводом устройства в эксплуатацию.

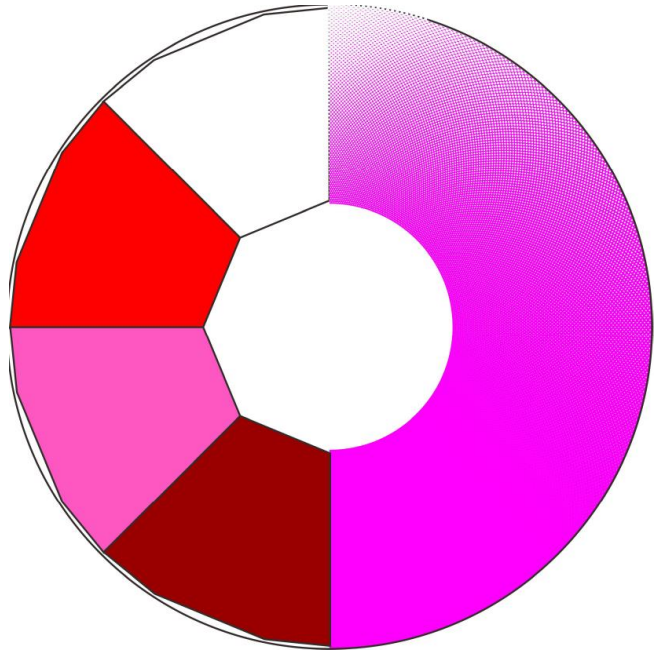
Статические гобо:



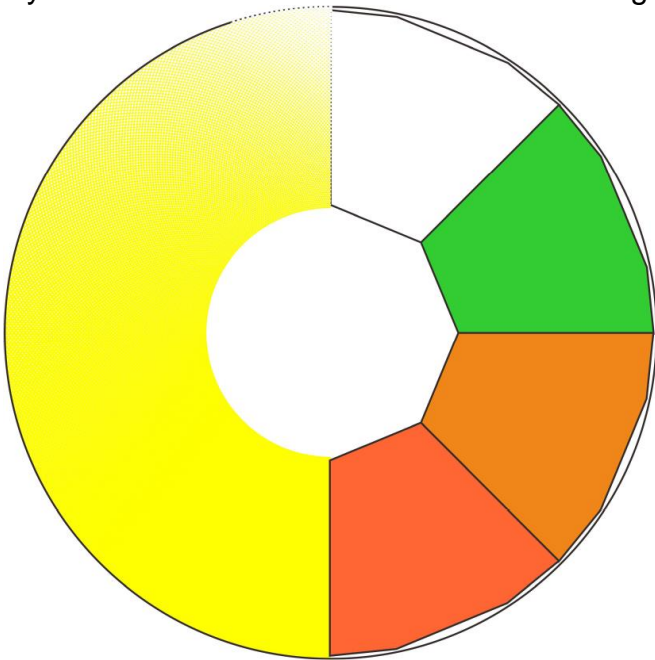
Color Wheel:



Cyan



Magenta



Yellow

Часть 5: Устранение неполадок.

Устройство не работает, или нет света:

Проверьте подключение к сети и главный предохранитель.

Устройство не реагирует на команды DMX контроллера:

-Проверьте правильность распайки разъемов и целостность коммутационных кабелей.

-Проверьте настройки DMX адреса и полярность сигнала.

-Проверьте, не лежат ли кабели DMX рядом или вместе с кабелями высокого напряжения.

-Попробуйте использовать другой контроллер DMX.

Если данная рекомендация не привела к успеху, обратитесь к вашему дилеру.

Часть 6: Обслуживание.

ВАЖНОЕ ПРИМЕЧАНИЕ: Отключите устройство от сети перед проведением работы!

Все винты снаружи на корпусе должны быть затянуты и не содержать признаков коррозии.

Корпус устройства, монтажные кронштейны и место установки (например, потолок или ферма) не должны быть деформированы, сверление дополнительных отверстий в монтажных кронштейнах не допускается.

Регулярно производите очистку доступных снаружи оптических элементов светового прибора.

Частота обслуживания оптических элементов зависит от условий эксплуатации. Влажная или пыльная среда, работающие вблизи генераторы сценического дыма приводят к накоплению грязи на оптических элементах прибора. Для очистки необходимо использовать без ворсовую увлажненную ткань. Никогда не применяйте для очистки прибора спирт или растворители!

Замена предохранителя:

ВАЖНО: При замене предохранителя необходимо менять его на предохранитель того же типа и номинала. Если предохранитель перегорает неоднократно, пожалуйста, обратитесь в сервисный центр.

1. Отключите вилку от розетки и отсоедините разъем шнура питания от устройства.
2. Откройте держатель предохранителя на задней панели с помощью подходящей отвертки.
3. Извлеките неисправный предохранитель из держателя предохранителя.
4. Вставьте новый предохранитель в держатель предохранителя.
5. Вставьте держатель предохранителя на место.

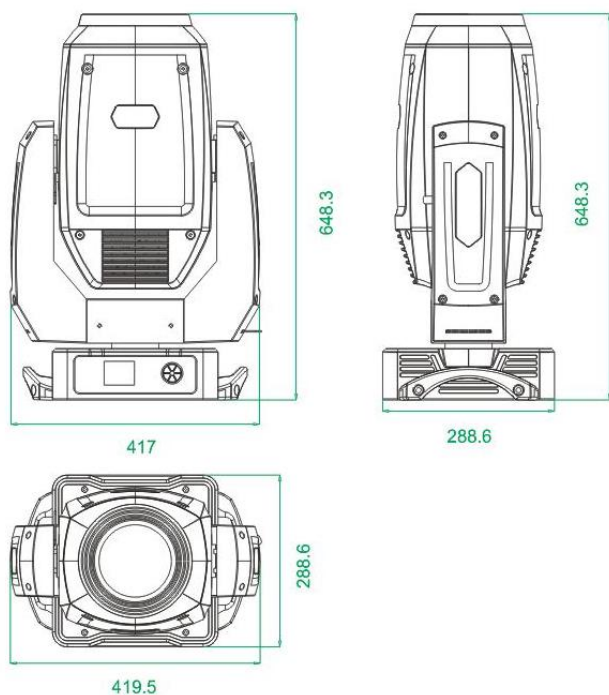
Техническое обслуживание светового оборудования должно осуществляться только квалифицированным персоналом!

Часть 7: Технические характеристики.

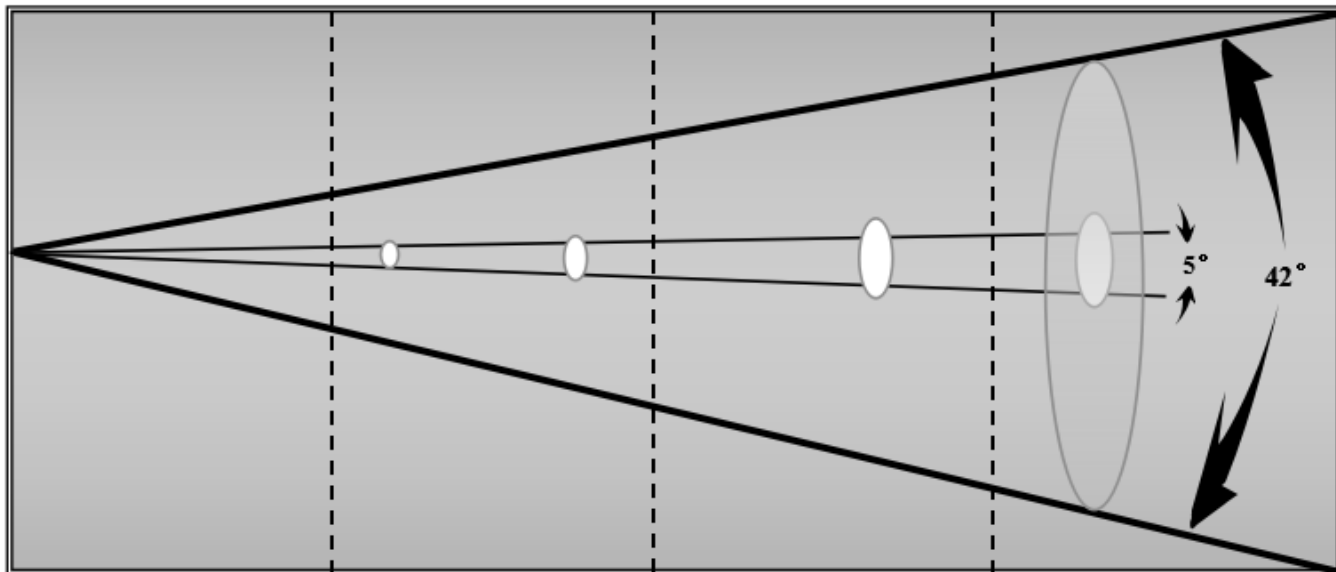
Модель:	TRINITY200LED
Категория:	Светодиодная голова вращения
Тип:	Spot / Wash / Beam
Количество LED:	1
LED - тип	200Вт
Угол раскрытия луча:	5°-42°
Статичны гобо:	7 + открытый
Вращающиеся гобо:	7 вращающихся + открытый
Цветовой спектр:	СМУ
Размер гобо:	Наружный диаметр (OD) 22,9мм / внутренний диаметр (ID) 19мм
DMX вход:	3-pin/5pin разъем XLR (IN)
DMX выход:	3-pin/5pin разъем XLR (OUT)
DMX режим:	25 или 30 каналов
PAN диапазон:	540°
TILT диапазон:	270°
Высокочастотный стробоскоп:	> 20 Гц
Автономные режимы:	Режим Авто, Звуковая активация
Дисплей:	LCD-дисплей
Разъем питания:	POWERCON вход/выход
Материал корпуса:	Металл, пластик ABS
Цвет корпуса:	Черный
Охлаждение:	Вентилятор
Освещенность:	132000-1720Люкс @ 3 м
Рабочее напряжение:	100-240V 50/60Гц
Потребляемая мощность:	300Вт
Размеры:	419x648x288мм
Вес:	22кг

TRINITY200LED

Схема и размеры:



42° Brightness(LX)	1720	830	230
5° Brightness(LX)	132000	43700	11800



Distance(M)	3	5	10
42° Beam diameter(CM)	320	580	1100
5° Beam diameter(CM)	34	47	93

Часть 8. Охрана Окружающей Среды:

Для всех жителей Европейского Союза:

На данное изделие распространяется Европейская директива 2002/96/ЕС. Не утилизируйте свой старый прибор вместе с бытовым мусором.



Этот символ на изделии или упаковке указывает, что утилизация данного продукта может нанести вред окружающей среде. Утилизируйте прибор (или используемые для него батареи) не как несортированный бытовой мусор. Использованные батареи должны быть утилизированы на специализированное предприятие для утилизации. Это устройство должно быть возвращено дистрибьютору или в местную компанию по переработке. Уважайте местные экологические правила.

Декларация о соответствии:

Продукты INVOLIGHT соответствуют основным требованиям и другим соответствующим спецификациям директив - Директива по электромагнитной совместимости 2014/30 / ЕС и Директива LVD 2014/35 / ЕС

Часть 9: Гарантия.

Ознакомьтесь подробно с действующими гарантийными условиями у своего дилера. Ремонт оборудования INVOLIGHT разрешается проводить только авторизованным дилерам, назначенным компанией INVOLIGHT. Гарантия аннулируется, если неавторизованный сервис, технический персонал или частное лицо попытается вскрыть корпус или отремонтировать устройство. В случае необходимости ремонта или замены, пожалуйста, уточните точную процедуру обратной доставки с продавцом. При необходимости ознакомьтесь с условиями и положениями продавца, чтобы получить информацию о выполнении гарантийных Обязательств. Гарантийные обязательства учитываются только в том случае, если они уже имеют Дефект при поставке устройства. Гарантия не распространяется на повреждения устройства (например, падение или Перенапряжение). Гарантия также не распространяется на механические Неисправности, такие как сломанные выключатели или детали корпуса. Для получения всех сервисных и ремонтных услуг обратитесь к дилеру, у которого было приобретено устройство.

По состоянию на 05/2018– возможны технические и оптические Изменения в рамках усовершенствования продукции, в том числе без предварительного уведомления.

Ответственность за опечатки и последующую неправильную работу не возлагается
В случае сомнений проконсультируйтесь с вашим дилером INVOLIGHT.



ООО «ИНВАСК»

Адрес: 143406, Московская область, Красногорск, ул. Ленина, дом 3 Б

Тел. (495) 565-0161 (многоканальный)

Факс (495) 565-0161, доб. 105

<http://www.invask.ru> e-mail: invask@invask.ru

Сервис-центр «ИНВАСК»

Адрес: 143400, Московская область, Красногорск, Коммунальный квартал, дом. 20 Тел. (495) 563-8420, (495) 564-5228 e-mail:

service@invask.ru

INVOLIGHT

TRINITY200LED



Diese Leuchte enthält eingebaute LED-Lampen.

A⁺⁺

A⁺

A

~~B~~

~~C~~

~~D~~

~~E~~

} LED

Die Lampen können in der Leuchte nicht ausgetauscht werden.

874/2012



TRINITY200LED



4 052809 266381

Order code: A-000000-05958



RoHS

INVOLIGHT

www.destilan-deutschland.de