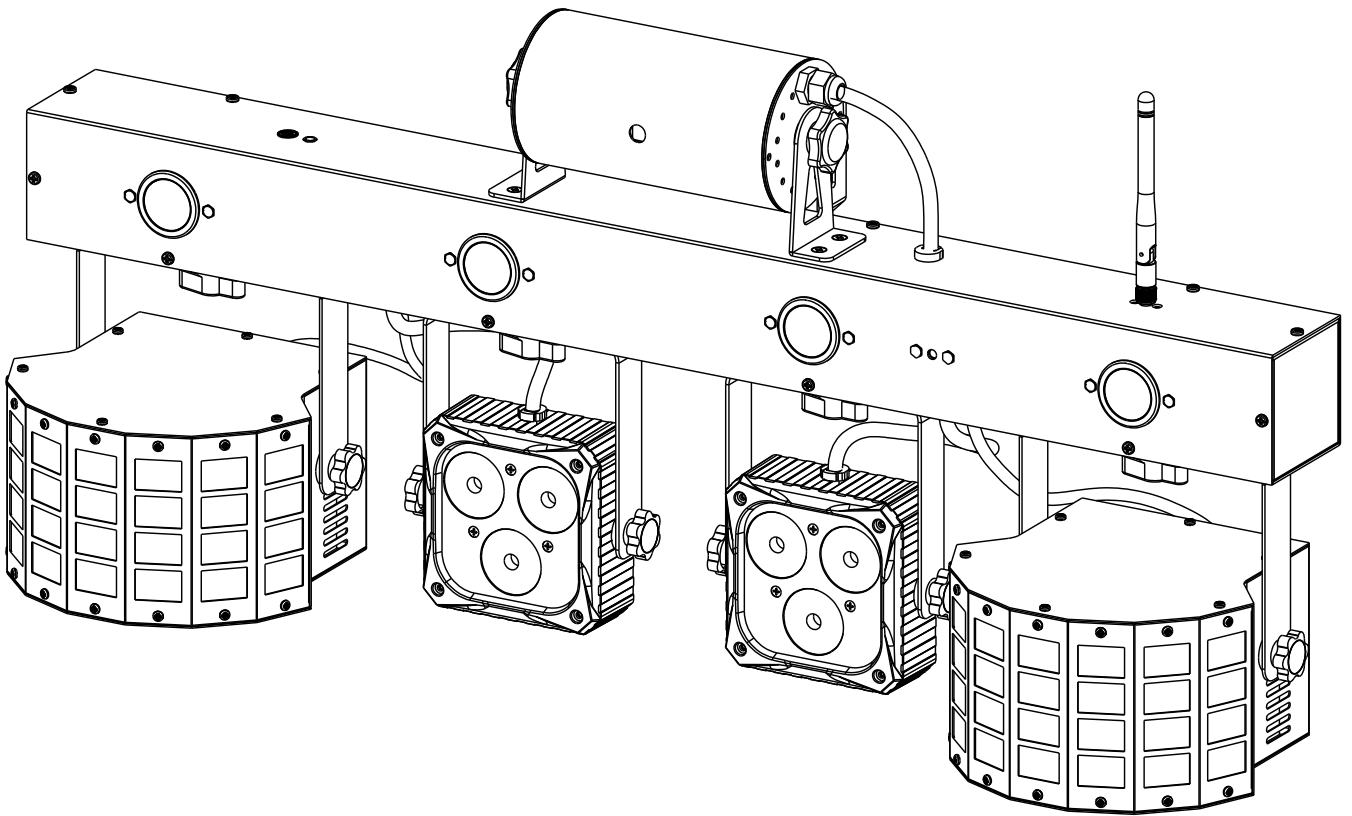


INVOLIGHT

Bedienungsanleitung
User Manual
Руководство по эксплуатации.



MLS FX

LED Lichtanlage

inkl. Transportcase und Fußpedal



Deutsch

Inhaltsverzeichnis

Teil 1: Warnhinweise:	2
1.1 Übersicht über die Bedeutung der Symbole und Signalwörter:	2
1.2 Sicherheitshinweise:	3
1.3 Bestimmungsgemäße Verwendung:	4
Teil 2: Installation:	4
Teil 3: Funktionen:	5
3.1 Anschlüsse, Bedien- und Anzeigeelemente:	5
3.2 Belegung der DMX Kanäle in der Übersicht:	6
3.3 Verbindungen in der Betriebsart „DMX“:	8
3.4 Verbindungen in der Betriebsart „Master/Slave“:	9
3.5 Stand-Alone-Betrieb:	9
3.6 Praktischer Helfer. Der Fußschalter:	9
3.7 Die Infrarot-Fernbedienung:	10
Teil 4. Fehlerbehebung:	10
Teil 5: Wartung:	11
Teil 6: Technische Daten:	12
Teil 7: Umweltschutz:	12
Teil 8: Gewährleistungsbedingungen:	13
EG-Konformitätserklärung:	13

Wir beglückwünschen Sie zum Kauf einer INVOLIGHT „MLS FX“!
Mit diesem System sind Sie Eigentümer einer äußerst hochwertigen und professionellen LED-Effekt DMX Komplett-Lichtanlage. Damit Ihnen Ihre „MLS FX“ lange Freude bereitet, lesen Sie diese Anleitung vor Inbetriebnahme bitte sorgfältig durch. Bei Fragen wenden Sie sich bitte an Ihren INVOLIGHT Fachhändler. Viel Spaß mit Ihrem INVOLIGHT Produkt!

Teil 1: Warnhinweise:

1.1 Übersicht über die Bedeutung der Symbole und Signalwörter:

GEFAHR!

Diese Kombination aus Symbol und Signalwort weist auf eine unmittelbar gefährliche Situation hin, die zum Tod oder zu schweren Verletzungen führt, wenn sie nicht gemieden wird.

WARNUNG!

Diese Kombination aus Symbol und Signalwort weist auf eine möglicherweise gefährliche Situation hin, die zum Tod oder zu schweren Verletzungen führen kann, wenn sie nicht gemieden wird.

VORSICHT!

Diese Kombination aus Symbol und Signalwort weist auf eine möglicherweise gefährliche Situation hin, die zu geringfügigen oder leichten Verletzungen führen kann, wenn sie nicht gemieden wird.

HINWEIS!

Diese Kombination aus Symbol und Signalwort weist auf eine möglicherweise gefährliche Situation hin, die zu Sach- und Umweltschäden führen kann, wenn sie nicht gemieden wird.



Warnung vor einer Gefahrenstelle.



Warnung vor gefährlicher Spannung.



Vor Benutzung erden



Allgemeines Gebotszeichen



Vor dem Öffnen Netzstecker ziehen

1.2 Sicherheitshinweise:

Dieses Informationsblatt enthält wichtige Hinweise zum sicheren Betrieb des Gerätes. Sorgen Sie dafür, dass diese Informationen allen Personen zur Verfügung stehen, die dieses Gerät verwenden.

Das Typenschild befindet sich auf der Unterseite des Gerätes.

Lesen Sie bitte alle Warn- und Bedienungshinweise sorgfältig durch, bevor Sie dieses Gerät in Betrieb nehmen. Bewahren Sie diese Bedienungsanleitung für evtl. später auftauchende Fragen sorgfältig auf. Befolgen Sie bitte alle Hinweise in dieser Bedienungsanleitung genau.

GEFAHR!



Elektrischer Schlag durch unsachgemäßen Netzanschluss.

Dieses Produkt entspricht in seinem Aufbau der Schutzklasse I und darf nur an einer Steckdose mit Schutzkontakt betrieben werden. Verwenden Sie zum Anschluss ausschließlich das im Lieferumfang enthaltene Netzkabel. Nehmen Sie am Netzkabel und am Netzstecker keine Veränderungen vor und überprüfen Sie die Isolierung des Kabels regelmäßig auf Beschädigungen. Bei Nichtbeachtung besteht die Gefahr eines elektrischen Schlages, Brand- und Lebensgefahr. Bei Unsicherheiten wenden Sie sich an eine autorisierte Elektrofachkraft.



GEFAHR!



Elektrischer Schlag durch hohe Spannungen innerhalb des Gerätes.

Im Gerät befinden sich Komponenten, an denen eine hohe elektrische Spannung zum Betrieb anliegt. Nehmen Sie keine Veränderungen am Gerät vor und entfernen Sie niemals Abdeckungen. Innerhalb des Gerätes befinden sich keine Komponenten, die durch den Benutzer gewartet werden können. Bei Nichtbeachtung besteht die Gefahr eines elektrischen Schlages, Brand- und Lebensgefahr.

HINWEIS!

Trennung vom Stromnetz.



Der Netzstecker ist das Haupttrennelement. Ziehen Sie den Netzstecker ab um das Gerät vollständig von der Stromquelle zu trennen. Sorgen Sie dafür, dass sich die Steckdose in der Nähe des Gerätes befindet und leicht zugänglich ist.



WARNUNG!

Betriebsbedingungen.

Dieses Produkt wurde ausschließlich zur Verwendung in Innenräumen konzipiert. Um Beschädigungen zu vermeiden, setzen Sie das Gerät niemals Flüssigkeiten oder Feuchtigkeit aus. Besteht der Verdacht, dass Flüssigkeit in das Gerät eingedrungen sein könnte, muss das Gerät sofort vom Netz getrennt werden. Dies gilt auch, wenn das Gerät hoher Luftfeuchtigkeit ausgesetzt war. Auch wenn das Gerät scheinbar noch funktioniert, muss es von einem Fachmann überprüft werden ob durch den Flüssigkeitseintritt eventuell Isolationen beeinträchtigt wurden. Reduzierte Isolationen können tödliche Stromschläge hervorrufen. Vermeiden Sie direkte Sonneneinstrahlung, starken Schmutz und starke Vibrationen.



WARNUNG!

Augenverletzungen durch hohe Lichtintensität.

Blicken Sie niemals direkt in die Lichtquelle. Ein direkter Blick in den Strahl kann zu Netzhautverbrennungen führen und ist unbedingt zu vermeiden.



WARNUNG!

Gefahr eines epileptischen Anfalls.

Vermeiden Sie lange Phasen kontinuierlichen Blitzens und insbesondere Blitzfrequenzen zwischen 10 und 20 Blitzen / Sekunde, da bei empfindlichen Menschen u. U. epileptische Anfälle ausgelöst werden können (gilt besonders für Epileptiker).



HINWEIS!

Brandgefahr



Decken Sie das Gerät oder die Lüftungsschlitze niemals ab. Montieren Sie das Gerät nicht direkt neben einer Wärmequelle. Halten Sie das Gerät von offenem Feuer fern.

GEFAHR!



GEFAHR DURCH LASERSTRAHLUNG!

Das gleichseitige Dreieck mit dem Lasersymbol kennzeichnet die Laseraustrittsöffnung am Gerät.

VORSICHT! WICHTIGE HINWEISE IN BEZUG AUF LASER-PRODUKTE!

Dieses Gerät beinhaltet einen Laser der Klasse 2M entsprechend der Klassifizierung nach DIN EN 60825-1:2007

Die Klasse 2M ist nur für sichtbare Laserstrahlung im Bereich 400-700nm definiert. Sie gilt als kurzzeitig sicher gegenüber zufälliger Bestrahlung, bei der man sich innerhalb von einer Viertelsekunde abwenden kann. Den Laserstrahl nicht mit optischen Instrumenten wie Lupen, Linsen, Teleskope oder Ferngläsern betrachten! Richten Sie den Laserstrahl niemals auf Personen aus. Stellen Sie sicher, dass unbefugte Personen das Gerät nicht in Betrieb nehmen können, verriegeln Sie hierzu den Schloss-Schalter und entfernen den dazugehörigen Schlüssel.

1.3 Bestimmungsgemäße Verwendung:

Die INVOLIGHT „MLS FX“ Komplett-Lichtanlage ist ein Lichteffectgerät, mit dem sich farbige Scheinwerferlicht-Effekte darstellen lassen. Das Produkt ist für den professionellen Einsatz im Bereich der Veranstaltungstechnik entwickelt worden und ist nicht für die Raumbelichtung in Haushalten geeignet. Dieses Produkt ist nur für den Anschluss an AC100-240V, 50/60Hz Wechselspannung zugelassen und wurde ausschließlich zur Verwendung in Innenräumen konzipiert. Achten Sie bei der Wahl des Installationsortes darauf, dass das Gerät nicht zu großer Hitze, Feuchtigkeit und Staub ausgesetzt wird. Vergewissern Sie sich, dass keine Kabel frei herumliegen. Sie gefährden Ihre eigene und die Sicherheit Dritter! Die Umgebungstemperatur muss zwischen -5° C und +45° C liegen. Halten Sie das Gerät von direkter Sonneneinstrahlung und Heizkörpern fern. Nehmen Sie das Gerät erst in Betrieb, nachdem Sie sich mit seinen Funktionen vertraut gemacht haben. Lassen Sie das Gerät nicht von Personen bedienen, die sich nicht mit dem Gerät auskennen. Beachten Sie bitte, dass eigenmächtige Veränderungen an dem Gerät aus Sicherheitsgründen verboten sind. Wird das Gerät anders verwendet als in dieser Bedienungsanleitung beschrieben, kann dies zu Schäden am Produkt führen und der Garantieanspruch erlischt. Außerdem ist jede andere Verwendung mit Gefahren, wie z. B. Kurzschluss, Brand, elektrischem Schlag, Abstürzen etc. verbunden.

Teil 2: Installation:

Die „MLS FX“ kann entweder auf ein Stativ (ist in der Lieferung enthalten) oder hängend montiert werden. Packen Sie das Gerät aus und überprüfen Sie es sorgfältig auf Schäden, bevor Sie es verwenden. Stellen Sie das Gerät an einem geeigneten Ort auf oder hängen Sie es an eine geeignete Traverse. Bei hängender Montage muss das Gerät mit einem zugelassenen Sicherungsseil gesichert werden. Außerdem muss der Befestigungsbügel mit den beiliegenden Schrauben angeschraubt und fest angezogen werden! Verbinden Sie anschließend das Gerät mit dem Stromnetz und gegebenenfalls schließen Sie, wenn erwünscht, ein DMX-Kabel an und verbinden Sie es mit anderen Geräten oder einem DMX-Controller. Mehr zum Thema DMX bzw. Master/Slave Betrieb auch unter Teil 3.

Bei der Installation sind insbesondere die Bestimmungen der BGV C1 (vormals VBG 70) und DIN 15560 zu beachten! Die Installation darf nur von autorisierten Fachkräften ausgeführt werden!

WICHTIG! Überkopfmontage erfordert ein hohes Maß an Erfahrung. Dies beinhaltet Kenntnisse zur Berechnung der Tragfähigkeit, über verwendetes Installationsmaterial und Sicherheitsinspektionen des verwendeten Materials und des Projektors, wobei sich die geforderte Erfahrung allerdings nicht allein darauf beschränkt. Versuchen Sie unter keinen Umständen, die Installation selbst durchzuführen, wenn Sie nicht über eine entsprechende Qualifikation verfügen. Beauftragen Sie stattdessen einen professionellen Installateur. Eine unsachgemäße Installation kann zu Verletzungen führen und/oder in einer Beschädigung von Eigentum resultieren.

HINWEIS!

Verwendung von Stativen.



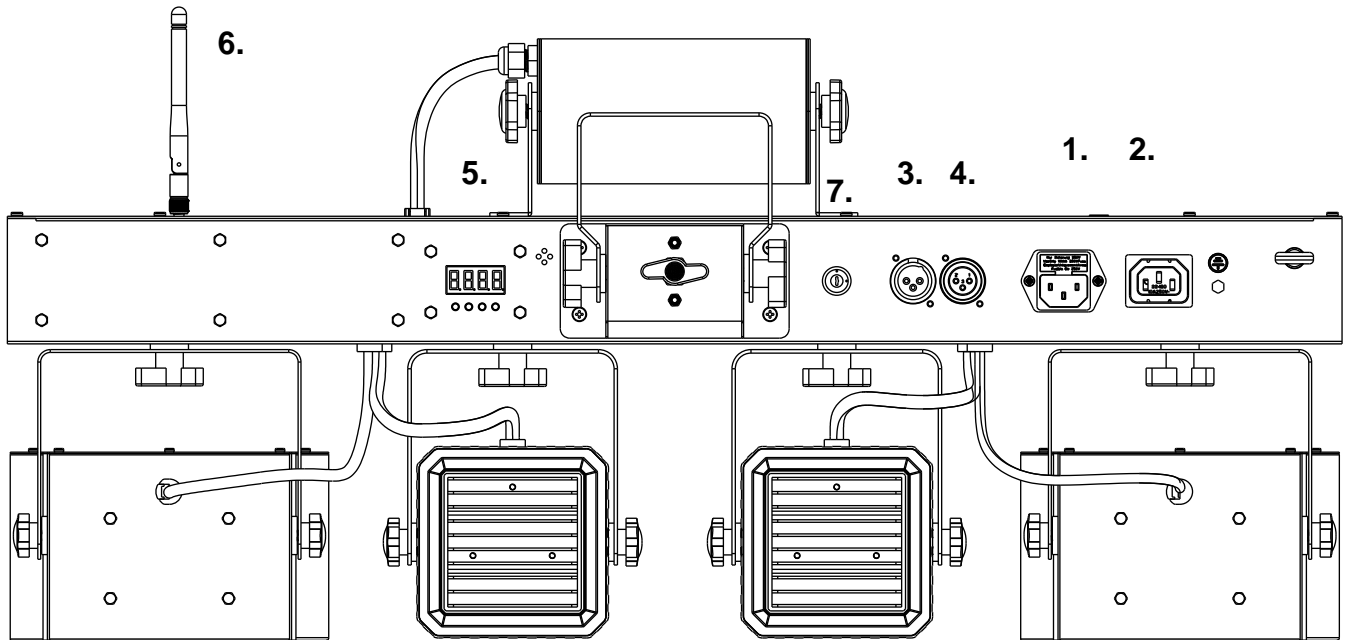
Wenn das Gerät auf ein Stativ montiert wird, achten Sie auf sicheren Stand und darauf, dass das Gewicht des Geräts die zulässige Tragkraft des Stativs nicht übersteigt.

Lieferumfang: 1x MLS FX, 1x Transportcase, 1x IR-Fernbedienung, 1x Fußpedal, 1x Netzkabel, 1x Bedienungsanleitung.

Teil 3: Funktionen:

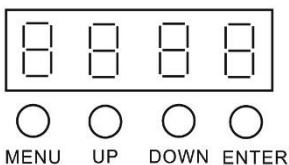
3.1 Anschlüsse, Bedien- und Anzeigeelemente:

Rückseite:



- 1. POWER IN:** IEC Netzstromeingang Buchse mit Sicherungshalter für F3A 250V Sicherung. Anschluss über das mitgelieferte IEC-Netzkabel.
- 2. POWER Out:** IEC Netzstromausgang Buchse
- 3. DMX-Eingang:** 3-polige, männliche XLR-Buchse zum Anschließen eines DMX-Kontrollgeräts (z.B. DMX-Mischpult).
- 4. DMX-Ausgang:** 3-polige weibliche XLR-Buchse zum Weiterleiten des DMX-Steuersignals.
- 5. On-Board Menü:** LED Anzeige mit Bedientasten. Zeigt Betriebsmodus und weitere Systemeinstellungen an.
- 6. Controller-Empfänger Antenne:** zur Verbindung des Fußpedals.
- 7. Schlüsselschalter:** Ein- und Ausschalten des Geräts. Der Schlüsselschalter gewährleistet, dass kein Unbefugter den Laser in Betrieb nehmen kann.

LED-Display mit 4-Tasten Bedienung:



MENU - Zur Wahl der Betriebsart.

ENTER - Aktiviert den Einstellvorgang eines Menüpunkts oder speichert eine Einstellung.

UP - Erhöht Werte beim Einstellvorgang.

DOWN - Verringert Werte beim Einstellvorgang.

On-Board Menü:

Der „MSL FX“ verfügt über verschiedene Betriebsarten, die allesamt über das On-Board Menü (Siehe Abb.1 Gehäuserückseite) eingestellt werden können. Drücken Sie zunächst immer „Menu“ so oft, bis die einzustellende Funktion erreicht ist. Mit „Enter“ gelangen Sie zu den einzelnen, einstellbaren Werten. Stellen Sie dann mit „Up“ und „Down“ die gewünschten Werte ein. Diese können abschließend mit „Enter“ bestätigt werden. Machen Sie sich mit diesen Einstellungen vertraut, um das Gerät optimal bedienen zu können. Sie können folgende Modi und Funktionen einstellen:

Modus	Menü		Beschreibung
DMX	<i>Addr</i>	3CH	DMX-Kanal-Modus auswählen und DMX Startadresse einstellen.
		19CH	
Auto	<i>AUTO</i>	Au1-8	Auto Programme
Sound	<i>SOUn</i>	So1-8	Sound Programme
Laufgeschwindigkeit	<i>SPEE</i>	SP1-SP9	Interne Programme können in Laufgeschwindigkeit jeweils in 9 Schritten eingestellt werden. „1“ steht für die langsamste, „9“ für die schnellste Geschwindigkeit.
Mikrofonempfindlichkeit	<i>SENS</i>	Se1-Se9	SENS:1 = minimale Empfindlichkeit, SENS:9 = maximale Empfindlichkeit
Der Silent-Modus	<i>SILE</i>	on/off	Ist der Silent-Modus aktiviert „ON“ - schalten sich die Lichtstrahlen des Gerätes aus (BLACKOUT) wenn keine weiteren Musiksignale (Bassimpulse) eingehen. Ist der Silent-Modus deaktiviert „OFF“ - läuft das aktuelle Programm des Gerätes langsam weiter, wenn keine weiteren Musiksignale (Bassimpulse) eingehen.
Slave	<i>SLAV</i>	Slave	Master / Slave Betrieb. Das Gerät als „Slave“ definieren.
Steuerung über IR-Fernbedienung	<i>IRFr</i>	on/off	IR-Fernbedienung aktiviert/deaktiviert
Steuerung über Fußschalter-Fernbedienung	<i>Foot</i>	on/off	Fußschalter--Fernbedienung aktiviert/deaktiviert

3.2 Belegung der DMX Kanäle in der Übersicht:

Die „MLS FX“ belegt 3 oder 19 DMX-Kanäle. Es können weitere Geräte über den „DMX-OUT“ verlinkt werden. Ein DMX-Controller muss beim ersten Gerät an „DMX-IN“ angeschlossen werden, wenn eine Steuerung per DMX erfolgen soll.

Hinweis: Es werden Grundkenntnisse für den DMX-512 Standard vorausgesetzt!

Bei der „MLS FX“ werden folgende Funktionen über die einzelnen DMX-Kanäle gesteuert:

Belegung und Funktion im 3-Kanal DMX-Modus:

CH1	0-29	Auto Programm 1
	30-59	Auto Programm 2
	60-89	Auto Programm 3
	90-119	Auto Programm 4
	120-149	Auto Programm 5
	150-179	Auto Programm 6
	180-209	Auto Programm 7
	210-255	Auto Programm 8
CH2	0-9	Keine Funktion
	10-129	Laufgeschwindigkeit (langsam → schnell)

	130-255	Laufgeschwindigkeit- soundgesteuerter Modus (langsam → schnell)
CH3	0-255	Master Dimmer 0 - 100%

Belegung und Funktion im 19-Kanal DMX-Modus

CH1	0-255	Rot	PAR1
CH2	0-255	Grün	
CH3	0-255	Blau	
CH4	0-255	Weiß	
CH5	0-255	Rot	PAR2
CH6	0-255	Grün	
CH7	0-255	Blau	
CH8	0-255	Weiß	
CH9	0-255	Dimmer 0% - 100%	PAR1 und PAR2
CH10	0-9	Keine Funktion	
	10-255	Stroboskop: langsam → schnell	
CH11-12	0-9	Keine Funktion	Derby1 und Derby2
	10-24	Rot	
	25-39	Grün	
	40-54	Blau	
	55-69	Weiß	
	70-84	Rot + Grün	
	85-99	Grün + Blau	
	100-114	Blau + Weiß	
	115-129	Rot + Weiß	
	130-144	Grün + Weiß	
	145-159	Rot + Blau	
	160-174	Rot + Grün + Blau	
	175-189	Rot + Grün + Weiß	
	190-204	Rot + Blau + Weiß	
205~219	Grün + Blau + Weiß		
220-255	Alle LEDs an.		
CH13	0-9	Keine Funktion	
	10-255	Derby Motor-Drehgeschwindigkeit, langsam → schnell	
CH14	0-9	Keine Funktion	
	10-255	Derby Stroboskop, langsam → schnell	
CH15	0-9	Keine Funktion	
	10-59	Laser Rot	
	60-109	Laser Grün	
	110-159	Laser Rot und Grün	
	160-255	Laser Rot + Grün kombination abwechselnd, langsam → schnell	
CH16	0-9	Keine Funktion	
	10-129	Laser Motor rotation vorwärts, langsam → schnell	

	130-255	Laser Motor rotation rückwärts, langsam → schnell
CH17	0-119	Strobe LED Kombinationen
	120-255	Strobe LED Kombinationen laufend, langsam → schnell
CH18	0-9	Keine Funktion
	10-255	Strobe LED Strobe-effekt, langsam → schnell
CH19	0-9	Keine Funktion
	10-129	Automatikprogramme, langsam → schnell
	130-255	Sound Programme, langsam → schnell

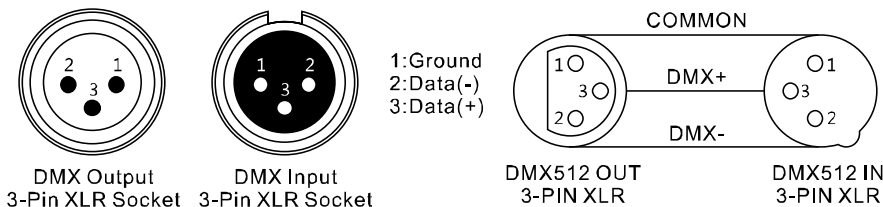
3.3 Verbindungen in der Betriebsart „DMX“:

DMX ist die Abkürzung für Digital Multiplex und ermöglicht die digitale Steuerung von mehreren DMX-Geräten über eine gemeinsame Steuerleitung.

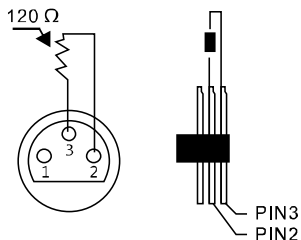
Verbinden Sie den DMX-Eingang des Geräts mit dem DMX-Ausgang eines DMX-Controllers oder eines anderen DMX-Geräts. Verbinden Sie den Ausgang des ersten DMX-Geräts mit dem Eingang des zweiten und so weiter, um eine Reihenschaltung zu bilden.

DMX-Anschlüsse:

Eine dreipolige XLR-Buchse dient als DMX-Ausgang, ein dreipoliger XLR-Stecker dient als DMX-Eingang.



Für Anlagen mit sehr langen DMX-Kabelwegen oder hohen elektrischen Störeinflüssen, wie zum Beispiel in einer Diskothek, ist es empfehlenswert, einen DMX-Terminator zu verwenden. Der DMX-Abschlusswiderstand wird in einem XLR-Stecker als 120 Ω Widerstand zwischen Pin 2 und 3 ausgeführt der in die letzte Ausgangsbuchse der DMX-Linie gesteckt wird.



3.4 Verbindungen in der Betriebsart „Master/Slave“:

Wenn Sie eine Gruppe von Geräten in der Betriebsart „Master/Slave“ konfigurieren, steuert das erste Gerät die anderen und ermöglicht eine automatische oder von der Musik gesteuerte und synchronisierte Show. Diese Funktion ist besonders nützlich, um eine Show ohne großen Programmieraufwand zu starten. Verbinden Sie den DMX-Ausgang des Master-Geräts mit dem DMX-Eingang des ersten Slave-Geräts. Verbinden Sie anschließend den DMX-Ausgang des ersten Slave-Geräts mit dem DMX-Eingang des zweiten Slave-Geräts und so weiter.

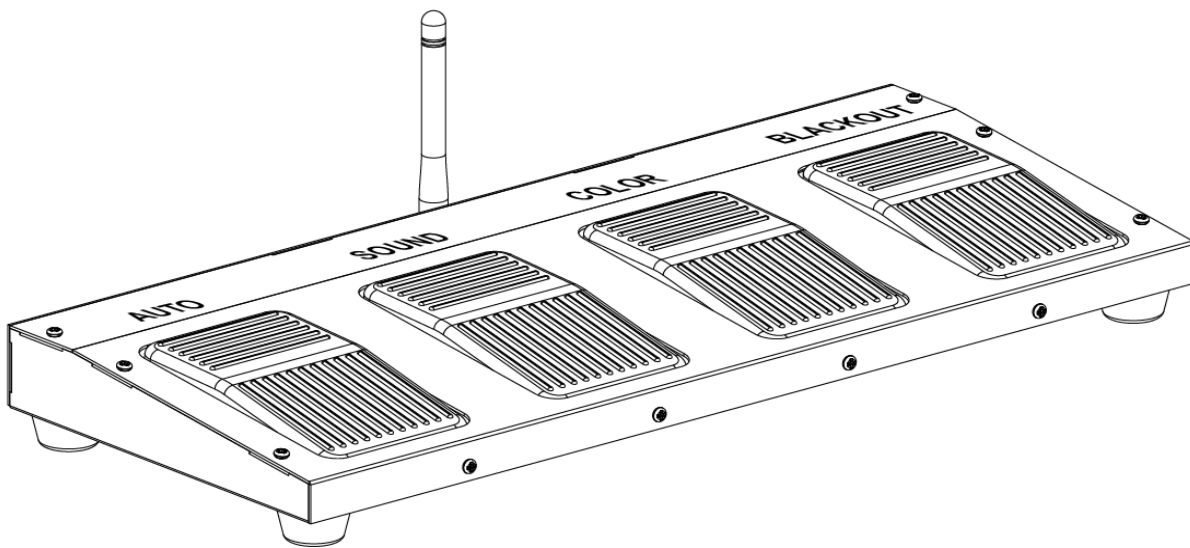
3.5 Stand-Alone-Betrieb:

Der „MLS FX“ lässt sich auch im Stand-Alone-Betrieb ohne Controller einsetzen. Trennen Sie dazu den „MLS FX“ vom Controller und rufen Sie das vorprogrammierte Programm auf.

3.6 Praktischer Helfer. Der Fußschalter:

Der Fußschalter für die „MLS FX“ ist ein praktischer, kleiner Helfer für den Einsatz auf der Showbühne. Er kann direkt neben dem Anwender auf dem Fußboden platziert werden und ermöglicht eine einfache Steuerung, auch wenn die Hände z.B. durch das Bedienen des DJ-Pultes oder das Spielen eines Instrumentes nicht frei sind.

Das Lichtsystem lässt sich mit dem mitgelieferten Fußschalter über eine Distanz von bis zu 30 Metern (Sichtlinie) fernsteuern.



Fußschalter aktivieren:

Das Lichtset muss für den Betrieb mit dem Fußschalter konfiguriert werden. Siehe Teil3 - On-Board Menü Einstellungen.

Mit dem Fußschalter können folgende Funktionen abgerufen werden:

Pedal	Funktion
1 Black-Out	Schaltet alle Scheinwerfer aus (Stand-by-Modus)
2 Color	Schaltet durch wiederholtes drücken insgesamt 22 feste Farbeinstellungen durch
3 Sound	Aktiviert den musikgesteuerten Modus. Die Empfindlichkeit kann über das Menü an der DMX-Bar, wie zuvor beschrieben, eingestellt werden
4 AUTO	Schaltet durch wiederholtes drücken zwischen Automatikprogrammen durch

Hinweis: Im DMX- oder Slave-Betrieb lässt sich das Gerät nicht mit dem Fußschalter bedienen.

Batterie: A23 12v 50mAh, Type: 23A/MN21

Trägerfrequenz: 2,4 GHz

3.7 Die Infrarot-Fernbedienung:

Die mitgelieferte Fernbedienung ermöglicht das Ansteuern des „MLS FX“ auch ohne DMX-Controller und bietet deutlich mehr Möglichkeiten, als die über das On-Board Menü abrufbaren Funktionen.

Stellen Sie sicher, dass die Fernbedienung direkt auf das Gerät gerichtet ist und sich zwischen dem Gerät und der Fernbedienung keine Hindernisse befinden.

AUTO Modus:

Die „AUTO“ Taste versetzt das Gerät in den Automatikmodus.

1. Drücken Sie <AUTO> an der Fernbedienung.
2. Drücken Sie <+> oder <-> um zwischen den 8 verschiedenen Automatikprogrammen zu wechseln.

SOUND Modus:

Die <SOUND> Taste versetzt das Gerät in den musikgesteuerten Betrieb.

1. Drücken Sie <SOUND> an der Fernbedienung.
2. Drücken Sie <+> oder <-> um zwischen den 8 verschiedenen Soundprogrammen zu wechseln.

STROBE Modus:

Mit der <STROBE> Taste aktivieren Sie das Stroboskop im Automatikmodus oder musikgesteuerten Betrieb.

1. Drücken Sie <STROBE> an der Fernbedienung.
2. Drücken <+> oder <-> um zwischen den verschiedenen Strobe-Effekten zu wählen.
3. Drücken Sie erneut <STROBE> um den Strobe-Effekt abzuschalten.

SPEED Modus:

Mit der <SPEED> Taste regulieren Sie die Geschwindigkeit im Automatikmodus oder musikgesteuerten Betrieb.

1. Drücken Sie <SPEED> an der Fernbedienung.
2. Drücken Sie <+> oder <-> um zwischen den 9 Geschwindigkeitsstufen zu wählen.

DMX Modus:

Mit <DMX/%> Taste versetzen Sie das Gerät in den DMX-Modus.

MANUAL Modus:

1. Drücken Sie <MANUAL> an der Fernbedienung.
2. Mit den R, G, B, W Tasten können Sie die gewünschten Farben für den Wash-Effekt einstellen.
3. Drücken Sie <+> oder <-> um zwischen den verschiedenen Farb-Presets zu wählen.

SENSITIVITY:

Mit der SENSIVITY stellen Sie die Mikrofonempfindlichkeit im musikgesteuerten Betrieb ein.

1. Drücken Sie <SENSIVITY> Taste um die Mikrofonempfindlichkeit anzuwählen.
2. Drücken Sie <+> oder <-> um zwischen den 9 Stufen der Mikrofonempfindlichkeit zu wählen.

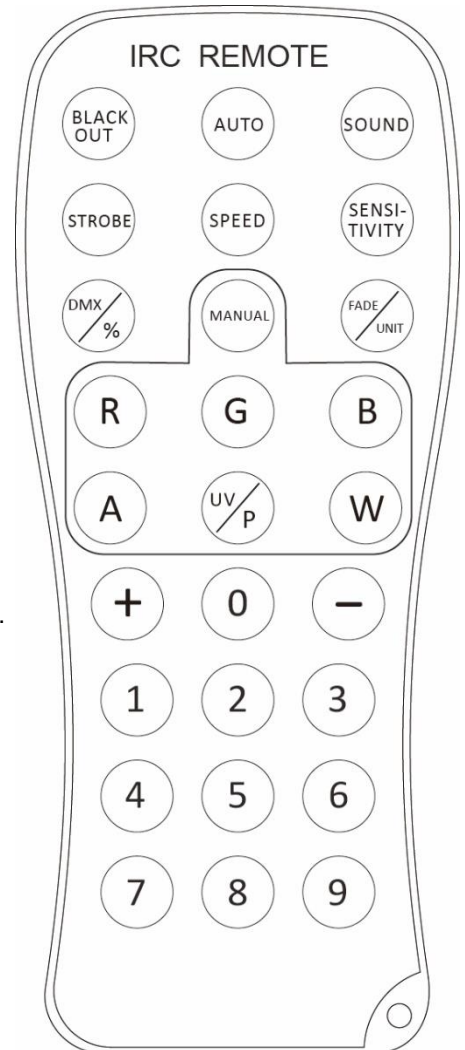
UNIT Modus:

1. Drücken Sie die <UNIT > Taste an der Fernbedienung.
2. Drücken Sie <1> um den Laser zu aktivieren oder zu deaktivieren.

BLACK-OUT:

Die <BLACK-OUT> Taste schaltet alle Lichtquellen aus.

1. Drücken Sie <BLACK-OUT> um die Lichtquellen auszuschalten,
2. Drücken Sie <BLACK-OUT> erneut um die Lichtquellen anzuschalten.



Teil 4. Fehlerbehebung:

Das Gerät funktioniert nicht, kein Licht:

Überprüfen Sie die Netzverbindung und die Hauptsicherung.

Keine Reaktion auf den DMX-Controller:

Überprüfen Sie die DMX-Anschlüsse und -Kabel auf korrekte Verbindung. Überprüfen Sie die Adresseneinstellungen und die DMX-Polarität. Prüfen Sie, ob die DMX-Kabel in der Nähe von oder neben Hochspannungskabeln liegen. Probieren Sie einen anderen DMX-Controller aus.

Sollten die hier gegebenen Hinweise nicht zum Erfolg führen, wenden Sie sich bitte an unser Service Center.

HINWEIS! Mögliche Störungen bei der Datenübertragung



Um einen störungsfreien Betrieb zu gewährleisten, benutzen Sie spezielle DMX-Kabel und keine normalen Mikrofonkabel.
Verbinden Sie den DMX-Ausgang niemals mit Audiogeräten wie Mischpulten oder Verstärkern.

Teil 5: Wartung:

WICHTIGER HINWEIS: Trennen Sie das Gerät vor Wartungsarbeiten vom Netz!

Verwendete Schrauben müssen fest angezogen werden und dürfen keine Rostspuren zeigen. Das Gehäuse, der Montagebügel und der Montageort (z.B. Decke oder Traverse) dürfen nicht angepasst werden, d.h. bohren Sie keine zusätzlichen Löcher in Montagebügel, verändern Sie die Anschlüsse nicht, usw.

Reinigen Sie die von außen zugänglichen optischen Linsen regelmäßig, um die Lichtleistung zu optimieren. Die Häufigkeit der Reinigung hängt von der Betriebsumgebung ab: feuchte, rauchige oder besonders schmutzige Umgebungen können eine größere Schmutzansammlung an der Optik des Geräts verursachen.

Verwenden Sie zur Reinigung ein fusselfreies, angefeuchtetes Tuch. Auf keinen Fall Alkohol oder irgendwelche Lösungsmittel zur Reinigung verwenden!

Im Geräteinneren befinden sich außer der Sicherung keine zu wartenden Teile.

Sicherungswechsel.

WICHTIGER HINWEIS: Ersetzen Sie die Sicherung ausschließlich durch eine Sicherung des gleichen Typs und mit gleichen Werten (Aufdruck auf dem Gerät). Sollte die Sicherung wiederholt auslösen, wenden Sie sich bitte an ein autorisiertes Servicezentrum.

- 1: Ziehen Sie den Netzstecker aus der Netzsteckdose und trennen Sie die Kaltgeräteleitung vom Netzanschluss am Gerät.
- 2: Öffnen Sie den Sicherungshalter an der Geräterückseite mit einem passenden Schraubendreher.
- 3: Entfernen Sie die defekte Sicherung aus dem Sicherungshalter.
- 4: Setzen Sie die neue Sicherung in den Sicherungshalter ein.
- 5: Setzen Sie den Sicherungshalter wieder im Gehäuse ein.

Wartungs- und Servicearbeiten sind ausschließlich dem autorisierten Fachpersonal vorbehalten!

Teil 6: Technische Daten:

MODELLBEZEICHNUNG:	MLS FX
Produktart:	LED Lichtanlage inkl. Transportcase , IR-Fernbedienung und Fußpedal
Farbspektrum Derby Effekt:	RGBW
LED Anzahl Derby Effekt:	8
LED Typ Derby Effekt:	3W
Farbspektrum Wash Effekt:	RGBW
LED Anzahl Wash Effekt:	6
LED Typ Wash Effekt:	4W 4-in-1
Farbspektrum Strobe Effekt:	Weiß
LED Anzahl Strobe Effekt:	4
LED Typ Strobe Effekt:	1W
Laserklasse nach EN 60825-1:	2M
Farbspektrum Laser-Effekt:	Rot (650nm), Grün(532nm)
Dioden Typ Laser-Effekt:	Grün 30mW, Rot 90mW
DMX Eingang:	3-pin XLR männlich
DMX Ausgang:	3-pin XLR weiblich
DMX Modus:	3 oder 19 DMX-Kanäle
Betriebsspannung:	AC100-240V, 50/60Hz
Leistungsaufnahme:	72W
Stromversorgungsanschluss:	IEC-Buchse Eingang und Ausgang
Gehäusematerial:	Metall
Gehäusefarbe:	schwarz
Abmessungen:	700 x 216 x 316mm
Gewicht:	5kg
Weitere Eigenschaften:	Wireless Fuß-Pedal, IR-Fernbedienung, Schlüsselschalter

Teil 7: Umweltschutz:

An alle Einwohner der Europäischen Union:

Dieses Produkt unterliegt der europäischen Richtlinie 2002/96/EG. Entsorgen Sie Ihr Alt Gerät nicht mit dem normalen Hausmüll.



Dieses Symbol auf dem Produkt oder der Verpackung zeigt an, dass die Entsorgung dieses Produktes nach seinem Lebenszyklus der Umwelt Schaden zufügen kann. Entsorgen Sie die Einheit (oder verwendeten Batterien) nicht als unsortierten Hausmüll. Die Einheit oder verwendeten Batterien müssen von einer spezialisierten Firma zwecks Recycling entsorgt werden. Diese Einheit muss an den Händler oder ein örtliches Recycling-Unternehmen retourniert werden. Respektieren Sie die örtlichen Umweltvorschriften.

Falls Zweifel bestehen, wenden Sie sich für Entsorgungsrichtlinien an Ihre örtliche Behörde.

WEEE-Reg.-Nr. Deutschland: DE51964046

Teil 8: Gewährleistungsbedingungen:

INVOLIGHT Geräte unterliegen den gültigen, gesetzlichen Gewährleistungsbestimmungen. Informieren Sie sich bei Ihrem Fachhändler über die gültigen Gewährleistungsbestimmungen. Die folgenden Bedingungen treten mit dem Kauf eines **INVOLIGHT** Produktes in Kraft:

Nur autorisierte Fachhändler, die von **INVOLIGHT** bestimmt werden, dürfen Reparaturen an **INVOLIGHT** Geräten vornehmen. Der Gewährleistungsanspruch erlischt, wenn ein nicht autorisierter Service, Techniker oder eine Privatperson einen Reparaturversuch unternimmt oder das Gerät öffnet. Geräte, die innerhalb der Gewährleistungsperiode einen Defekt aufweisen, können zum Zweck der Reparatur oder des Austausches dem autorisierten Verkäufer zurückgesandt werden. Bitte klären Sie im Falle einer erforderlichen Reparatur oder eines Austausches den genauen Ablauf für den Rückversand mit dem Verkäufer. Gegebenenfalls schauen Sie in den allgemeinen Geschäftsbedingungen des Verkäufers, um Informationen über Gewährleistungsabwicklungen zu erhalten. Verschleißteile werden von der Gewährleistung nur berücksichtigt, wenn diese bereits bei Auslieferung des Gerätes einen Defekt aufweisen. Der Gewährleistungsanspruch besteht nicht, wenn das Gerät selbstverschuldet zerstört wurde (z.B. Sturz oder Überspannung). Auch mechanische Defekte wie abgebrochene Schalter oder Gehäuseteile sind vom Gewährleistungsanspruch ausgeschlossen. Für alle Service- bzw. Reparaturleistungen kontaktieren Sie bitte den Fachhändler, bei dem das Gerät erworben wurde. Er wird Ihnen so gut wie möglich weiterhelfen.

Stand: 10/2017 – Technische und optische Änderungen im Rahmen der Produktverbesserung sind – auch ohne vorherige Ankündigung – vorbehalten.

Für Druckfehler und daraus resultierender Fehlbedienung wird keine Haftung übernommen.
Im Zweifelsfalle fragen Sie Ihren **INVOLIGHT** Fachhändler!

EG-Konformitätserklärung:

Die von Destilan Deutschland GmbH vertriebenen Geräte entsprechen den grundlegenden Anforderungen und weiteren relevanten Spezifikationen der Richtlinien EMC Direktive 2014/30/EU und LVD Direktive 2014/35/EU

INVOLIGHT

MLS FX



Diese Leuchte enthält eingebaute LED-Lampen.

A⁺⁺

A⁺

A

~~B~~

~~C~~

~~D~~

~~E~~

} LED

Die Lampen können in der Leuchte nicht ausgetauscht werden.

874/2012



MLS FX



4052809267616

Bestellnummer: A-000000-05925



INVOLIGHT

www.destilan.de

English

Table of contents

Part 1: Warnings:	16
1.1 Overview of the meaning of symbols and signal words:	16
1.2 Safety instructions:	17
1.3 Intended use:	18
Part 2: Installation:	18
Part 3: Functions:	19
3.1 Operations:	19
3.2 Assignment of the DMX channels in the overview:	20
3.3 Connections in "DMX" mode:	22
3.4 Connections in "Master / Slave" mode:	23
3.5 Stand-alone operation:	23
3.6 Practical assistant. The foot switch:	23
3.7 Infrared remote control (included):	24
Part 4. Troubleshooting:	24
Part 5: Maintenance:	25
Part 6: Technical data:	26
Part 7: Environmental protection:	26
Part 8: Warranty conditions:	27
EC Declaration of Conformity	27

We congratulate you on the purchase of an INVOLIGHT "MLS FX"! With this device you are the owner of a high-quality and professional LED effect with the latest technology. In order to make your "MLS FX" long lasting, please read these instructions carefully before putting it into operation. If you have any questions, please contact your local INVOLIGHT dealer. Have fun with your INVOLIGHT product!

Part 1: Warnings:

1.1 Overview of the meaning of symbols and signal words:

DANGER!

A combination of this signal word and a symbol indicates an imminently hazardous situation that leads to death or serious injury if not avoided.

WARNING!

A combination of this signal word and a symbol indicates an imminently hazardous situation that can lead to death or serious injury if not avoided.

CAUTION!

A combination of this signal word and a symbol indicates an imminently hazardous situation, which can lead to minor injuries if not avoided.

NOTE!

A combination of this signal word and a symbol indicates a directly dangerous situation, which can lead to material and environmental damage if not avoided.



Warning of a hazard.



Warning of Laserbeam.



Warning of dangerous voltage.



Earth before use.



General prohibition sign.



Disconnect the mains plug before opening.

1.2 Safety instructions:

This information sheet contains important information on the safe operation of the device. Ensure that this information is available to all persons using this device.

The rating plate is located on the underside of the product.

Please read all warnings and operating instructions carefully before using this unit. Keep this manual for future reference. Please follow all instructions in this manual.

DANGER!



Electric shock due to improper mains connection.

This product corresponds to the protection class I in its design and may only be operated at a socket with protective contact. Use only the supplied power cord to connect. Do not modify the power cord or plug, and check the insulation of the cable regularly for damage. Failure to do so may result in electric shock, fire or life. In case of uncertainties, contact an authorized electrician.



DANGER!



Electric shock due to high voltages inside the device.

The device contains components that are subject to a high electrical voltage. Do not modify or disassemble the unit. There are no user-serviceable components inside the device. Failure to do so may result in electric shock, fire or life.

NOTE!

Disconnection from the mains.



The mains plug is the main disconnect element. Unplug the power cord from the power source. Make sure that the power outlet is close to the unit and is easily accessible.



WARNING!

Operating conditions.



To avoid damage, do not expose the unit to liquids or moisture. If there is a suspicion that liquid may have penetrated into the device, the device must be immediately disconnected from the mains. This also applies if the unit is exposed to high humidity. Even if the device still seems to work, it must be checked by an expert whether the liquid penetration may have been impaired. Reduced insulation can cause fatal electric shocks. Avoid direct sunlight, strong dirt and strong vibrations.

WARNING!

Eye injuries due to high light intensity.



Never look directly into the light source. A direct view into the beam can lead to retinal burns and must be avoided at all circumstances.

WARNING!

Risk of epileptic seizure



Avoid long periods of continuous flashing and, in particular, flash frequencies between 10 and 20 flashes / second, as epileptic seizures can be triggered in susceptible individuals (especially for epileptics)

NOTE!

Risk of fire.



Never cover the unit or the ventilation slots. Do not mount the unit directly next to a heat source. Keep the device away from the fire and heat.

DANGER!



DANGER BY LASER RADIATION!

The simultaneous triangle with the laser symbol indicates the laser outlet opening on the device.

CAUTION! IMPORTANT NOTES RELATING TO LASER PRODUCTS!

This device contains a Class 2M laser according to the classification according to DIN EN 60825-1: 2007

Class 2M is only defined for visible laser radiation in the range 400-700nm. It is regarded as safe against accidental irradiation at short notice, in which one can turn away within a quarter of a second. Do not look at the laser beam with optical instruments such as magnifying glasses, lenses, telescopes or binoculars! Never expose the laser beam to people. Ensure that unauthorized persons can not use the appliance, lock the lock switch and remove the corresponding key.

1.3 Intended use:

The INVOLIGHT "MLS FX" is a complete lighting system, with colored headlight effects. The product has been developed for professional use for events for example and is not suitable for room lighting in houses. This product is only approved for connection to AC100-240V, 50 / 60Hz alternating voltage and has been designed for indoor use only. When choosing an installation location, make sure that the unit is not exposed to excessive heat, moisture, or dust. Make sure there are no cables around. You endanger your own and the safety of third persons! The ambient temperature must be between -5 ° C and + 45 ° C. Keep the unit away from direct sunlight and radiators. Do not operate the unit until you have familiarized yourself with its functions. Do not operate the device by persons who are not familiar with this device. Please note that unauthorized modifications to the device are prohibited for safety reasons. If the device is used differently than described in this manual, this can lead to damage to the product and to the warranty claim. Moreover, any other use with hazards such as, short circuit, fire, electric shock, crashes, etc.

Part 2: Installation:

The "MLS FX" can either be mounted on a tripod (not included) or mounted in a suspended position you must secure the unit with an approved safety cable, and tighten the screws with the enclosed screws and tighten them securely, then connect the unit to the power supply and, if necessary, close if necessary, a DMX cable and connect it to other devices or a DMX controller. More about DMX or Master / Slave operation also under part 3.

During installation, the provisions of the BGV C1 (formerly VBG 70) and DIN 15560 must be observed! The installation may only be carried out by authorized specialists!

IMPORTANT! Overhead mounting requires a high degree of experience. This includes knowledge of the load-bearing capacity, the installation material used and the safety inspections of the material and the projector used, but the required experience is not limited to this alone. Under no circumstances should you try to perform the installation yourself if you do not have the appropriate qualification. Instead, commission a professional installer. Incorrect installation may result in personal injury and / or damage to property.

NOTE!

Use of tripods.



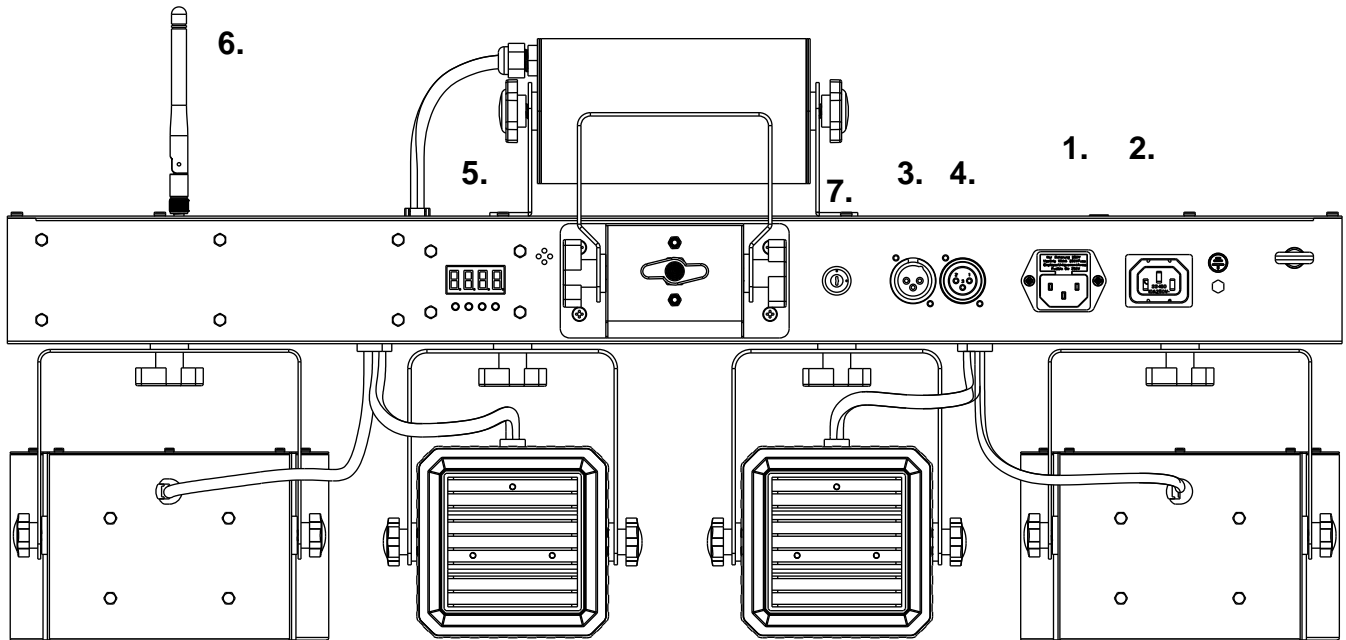
When the unit is mounted on a tripod, be sure that the weight of the unit does not exceed the permissible carrying capacity of the tripod.

Delivery: 1x MLS FX, 1x transport case, 1x IR remote control, 1x foot pedal, 1x mains cable, 1x user manual.

Part 3: Functions:

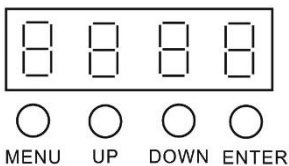
3.1 Operations:

Back side:



- 1. POWER IN:** IEC mains power input socket with fuse holder for F3A 250V fuse. Connection via the supplied IEC mains cable.
- 2. POWER OUT:** IEC Power Outlet Jack
- 3. DMX input:** 3-pin, male XLR socket for connecting a DMX control unit (for example a DMX mixing console).
- 4. DMX output:** 3-pin female XLR socket for forwarding the DMX control signal.
- 5. On-board menu:** LED display with control buttons. Displays operating mode and other system settings.
- 6. Controller Receiver Antenna:** to connect the foot switch.
- 7. Key switch:** Turns the unit on and off. The key switch ensures that no unauthorized person can operate the laser.

LED display with 4-button operation:



- MENU** - To select the operating mode.
- ENTER** - Activates the setting process of a menu point or saves a setting.
- UP** - Increases the setting value.
- DOWN** - Decreases the setting value.

On-Board Menu:

The "MLS FX" has various operating modes, all of which can be set via the on-board menu (see fig.1 housing back). Always press "Menu" repeatedly until the function to be set is selected. With "Enter" you get to the individual, adjustable values. Then use "Up" and "Down" to set the desired values. These can be confirmed with "Enter". Familiarize yourself with these settings in order to be able to operate the device optimally. You can set the following modes and functions:

Mode	Menu		Description
DMX	<i>Addr</i>	3CH	Select DMX channel mode and set DMX start address.
		19CH	
Auto	<i>AUTO</i>	Au1-8	Auto Program
Sound	<i>Sound</i>	So1-8	Sound Program
Running speed	<i>SPEED</i>	SP1-SP9	Internal programs can be set in running speed in 9 steps each. "1" stands for the slowest, "9" for the fastest speed.
Microphone sensitivity	<i>SENS</i>	Se1-Se9	SENS:1 = minimal sensitivity SENS:9 = maximal sensitivity
Silent Mode	<i>SILE</i>	on/off	If the silent mode is activated "ON", the light beams of the unit switch off (BLACKOUT) if no further music signals (bass impulses) are received. If the silent mode is deactivated "OFF" - the current program of the device will continue slowly if no further music signals (bass impulses) are received.
Slave	<i>SLAVE</i>	Slave	Master / Slave define the device as „Slave“
Control via IR remote control	<i>InfR</i>	on/off	IR remote control activated/desactivated
Control via foot switch remote control	<i>Foot</i>	on/off	Control via foot switch activated/desactivated

3.2 Assignment of the DMX channels in the overview:

The MLS FX uses 3 or 19 DMX channels. Further devices can be linked via the "DMX-OUT". A DMX controller must be connected to "DMX-IN" on the first device if a DMX controller is to be controlled.

Note: Basic knowledge is required for the DMX-512 standard! With the "MLS FX", the following functions are controlled via the individual DMX channels:

Assignment and function in 3-channel DMX mode:

CH1	0-29	Auto Program 1
	30-59	Auto Program 2
	60-89	Auto Program 3
	90-119	Auto Program 4
	120-149	Auto Program 5
	150-179	Auto Program 6
	180-209	Auto Program 7
	210-255	Auto Program 8
CH2	0-9	No Function
	10-129	Running speed (slow → quick)
	130-255	Running speed- sound Mode (slow → quick)
CH3	0-255	Master Dimmer 0 - 100%

Assignment and function in 19-channel DMX mode

CH1	0-255	Red	PAR1
CH2	0-255	Green	
CH3	0-255	Blue	
CH4	0-255	White	
CH5	0-255	Red	PAR2
CH6	0-255	Green	
CH7	0-255	Blue	
CH8	0-255	White	
CH9	0-255	Dimmer 0% - 100%	PAR1 and PAR2
CH10	0-9	No Function	
	10-255	Strobe: Slow → quick	
CH11-12	0-9	No Function	Derby1 and Derby2
	10-24	Red	
	25-39	Green	
	40-54	Blue	
	55-69	White	
	70-84	Red + Green	
	85-99	Green + Blue	
	100-114	Blue + White	
	115-129	Red + White	
	130-144	Green + White	
	145-159	Red + Blue	
	160-174	Red + Green + Blue	
	175-189	Red + Green + White	
	190-204	Red+ Blue + White	
205~219	Green + Blue + White		
220-255	All LEDs		
CH13	0-9	No Function	
	10-255	Derby Motorised, slow→ quick	
CH14	0-9	No Function	
	10-255	Derby Strobe, Slow → quick	
CH15	0-9	No Function	
	10-59	Laser Red	
	60-109	Laser Green	
	110-159	Laser Red and Green	
160-255	Laser Red+ Green combination, Slow → Quick		
CH16	0-9	No Function	
	10-129	Laser Motor rotation, Slow → Quick	
	130-255	Laser Motor rotation, Slow → Quick	
CH17	0-119	Strobe LED Combination	
	120-255	Strobe LED Combination, Slow → Quick	

CH18	0-9	No Function
	10-255	Strobe LED Strobe-effect, Slow → Quick
CH19	0-9	No Function
	10-129	Automatic program, Slow → Quick
	130-255	Sound Program, Slow → Quick

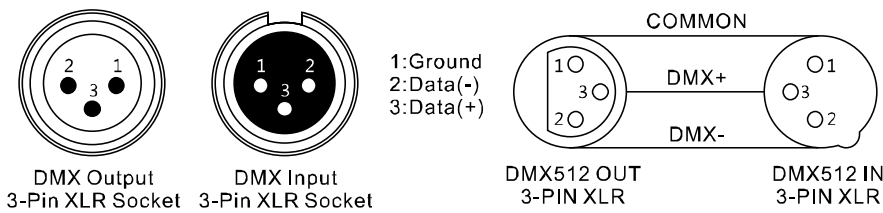
3.3 Connections in "DMX" mode:

DMX is the abbreviation for digital multiplex and allows the digital control of several DMX devices via a common control cable.

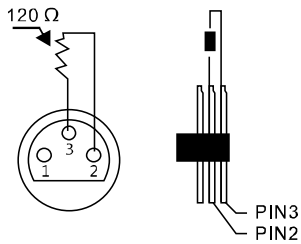
Connect the DMX input of the unit to the DMX output of a DMX controller or other DMX device. Connect the output of the first DMX device to the input of the second and so on to form a series circuit

DMX connectors:

A three-pin XLR socket serves as a DMX output, a three-pin XLR connector serves as a DMX input.



For installations with very long DMX cable paths or high electrical interference, for the example in the discotheque, it is recommended to use a DMX terminator. The DMX terminator is connected in an XLR connector as a 120 Ω resistor between pins 2 and 3, which is plugged into the last output socket of the DMX line.



3.4 Connections in "Master / Slave" mode:

When you configure a group of devices in the "Master / Slave" mode, the first device controls the others and allows an automatic or music-controlled and synchronized show. This feature is especially useful for starting a show without great programming. Connect the DMX output of the master device to the DMX input of the first slave device. Then, connect the DMX output of the first slave device to the DMX input of the second slave device, and so on.

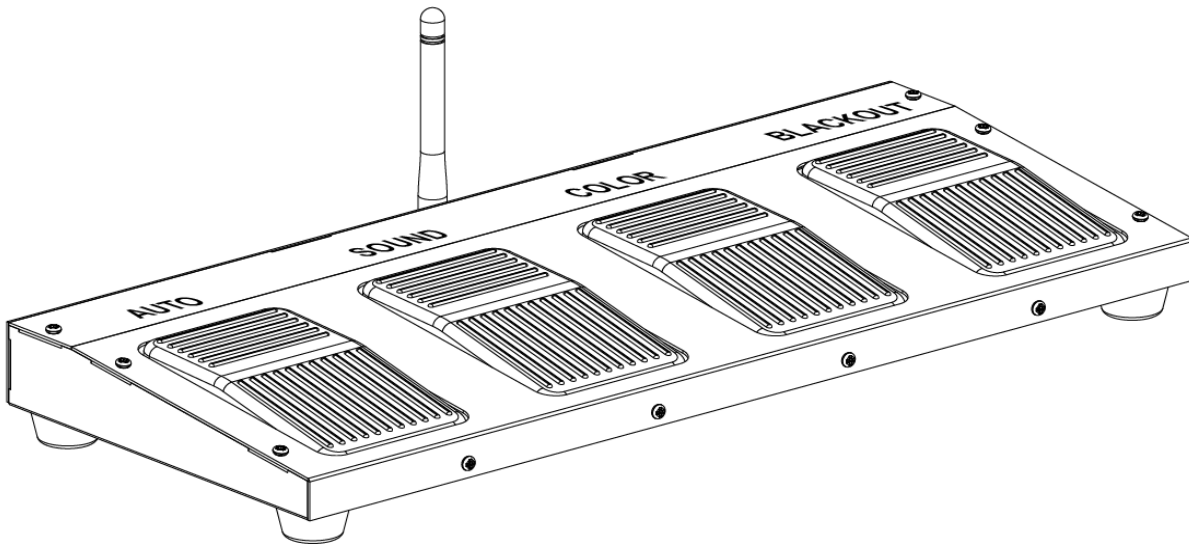
3.5 Stand-alone operation:

The "MLS FX" can also be used in stand-alone mode without a DMX controller. Disconnect the "MLS FX" from the controller and call the pre programmed program.

3.6 Practical assistant. The foot switch:

The foot switch for the "MLS FX" is a practical, small assistant for the use on the stage. It can be placed on the floor next to the user and allows easy control, even if the hands are not free by operating the DJ desk or playing an instrument.

The light system can be remotely controlled with the provided foot switch over a distance of up to 30 meters (sight line)



Activate foot switch:

The lighting set must be configured for operation with the foot switch. See Part 3 - On-Board Menu Settings.

The following functions can be called up using the foot switch:

Pedal	Function
1 Black-Out	Turns off all headlights (stand-by mode)
2 Colour	Toggles a total of 22 fixed color settings
3 Sound	Activates the music-controlled mode. The sensitivity can be set via the menu on the DMX bar, as described above
4 AUTO	Switches between automatic programs by pressing repeatedly

Note: The device can not be operated with the foot switch in DMX or slave mode..

Battery: A23 12v 50mAh, Type: 23A/MN21
Carrier frequency: 2,4 GHz

3.7 Infrared remote control (included):

The supplied remote control also allows the "MLS FX" to be controlled without a DMX controller and offers much more possibilities than the functions available via the on-board menu.

Make sure the remote control is pointing directly at the unit and there are no obstructions between the unit and the remote control.

AUTO mode:

The "AUTO" key puts the unit into automatic mode.

1. Press <AUTO> on the remote control.
2. Press <+> or <-> to switch between the 7 different Automatic programs.

SOUND Mode:

The <SOUND> key puts the unit into the music-controlled mode.

1. Press <SOUND> on the remote control.
2. Press <+> or <-> to switch between the 7 different Sound programs.

STROBE Mode:

Press the <STROBE> key to activate the stroboscope in the automatic mode Or music-controlled operation.

1. Press <STROBE> on the remote control.
2. Press <+> or <-> to switch between the 9 different strobe effects to choose.
3. Press <STROBE> again to turn off the strobe effect.

SPEED Mode:

Use the <SPEED> button to adjust the speed in the automatic mode Or music-controlled operation.

1. Press <SPEED> on the remote control.
2. Press <+> or <-> to select between 9 speed levels.

DMX Mode:

Press the <DMX /%> key to move the unit to DMX mode.

MANUAL Mode:

1. Press <MANUAL> on the remote control.
2. Use the R, G, B, W buttons to select the desired colors for the Flower effect.
3. Press <+> or <-> to switch between the 15 different color presets to choose.

SENSITIVITY:

With the SENSIVITY you adjust the microphone sensitivity in the music - controlled Operation.

1. Press <SENSIVITY> button to select the microphone sensitivity.
2. Press <+> or <-> to switch between the 9 levels Microphone sensitivity.

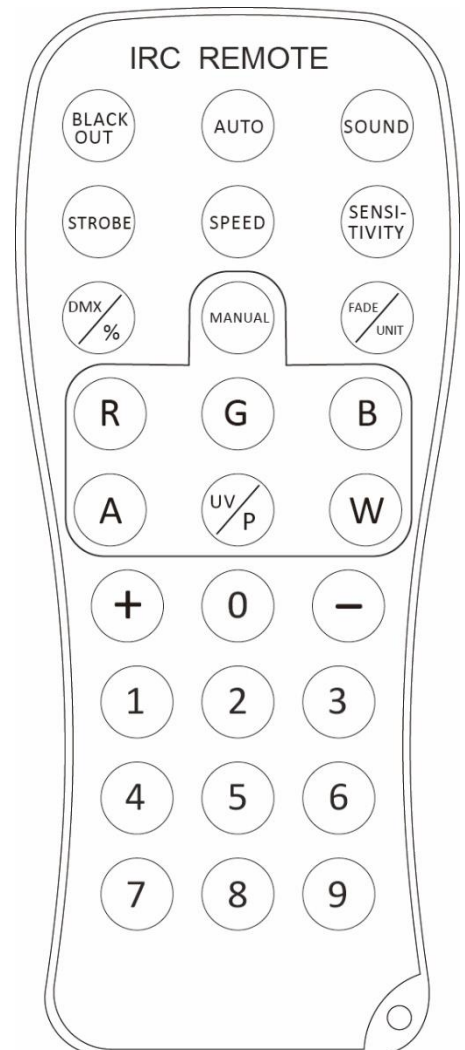
UNIT Mode:

1. Press the <UNIT> button on the remote control.
2. Press <1> to enable or disable the laser.

BLACK OUT:

The <BLACK OUT> button turns off all light sources.

1. Press <BLACK OUT> to turn off the light sources,
2. Press <BLACK OUT> again to turn on the light sources.



Part 4. Troubleshooting:

The device does not work, no light:

Check the mains connection and the main fuse.

No response to the DMX controller:

Check the DMX connectors and cables for correct connection. Check the address settings and the DMX polarity. Check whether the DMX cables are near or next to high voltage cables. Try another DMX controller.

If the instructions given here do not lead to success, please contact your specialist dealer.

NOTE!**Possible errors during data transmission**

To ensure trouble-free operation, use special DMX cables and not microphone cables.

Never connect the DMX output to audio devices such as mixers or amplifiers..

Part 5: Maintenance:

IMPORTANT NOTE: Disconnect the device from the power supply before servicing!

Caution Laser diode! Do not open or modify the unit. A change can lead to the emission of hazardous laser radiation, which exceeds the indicated power by a multiple.

Screws used must be tightened and may not show rust marks. The housing, the mounting bracket and the mounting location (e.g., ceiling or traverse) may not be adapted, e.g. do not drill additional holes in mounting brackets, change the connections, etc.

Clean the externally accessible optical lenses regularly to optimize the light output. The frequency of cleaning depends on the operating environment: damp, smoky or particularly dirty environments can cause a greater amount of dirt accumulation on the device's appearance.

Use a lint-free, moistened cloth for cleaning. Never use alcohol or solvents for cleaning!

Change of fuse.

IMPORTANT: Replace the fuse only with a fuse of the same type and with the same values (printed on the unit). If the fuse is triggered repeatedly, please contact an authorized service center.

- 1: Unplug the power cord from the wall outlet and disconnect the power cord from the wall outlet.
- 2: Open the fuse holder on the back of the unit with a suitable screwdriver.
- 3: Remove the defective fuse from the fuse holder.
- 4: Insert the new fuse into the fuse holder.
- 5: Replace the fuse holder in the housing.

Maintenance and service are reserved for the authorized personnel only!

Part 6: Technical data:

MODEL NAME:	MLS FX
Product type:	LED lighting system includes foot switch, IR Remote Control and case
Colour Spectre Derby Effect:	RGBW
LED quantity Derby Effect:	8
LED Type Derby Effect:	3W
Colour Spectre Wash Effect:	RGBW
LED quantity Wash Effect:	6
LED Type Wash Effect:	4W 4-in-1
Colour Spectre Strobe Effect:	White
LED Quantity Strobe Effect:	4
LED Type Strobe Effect:	1W
Laser according EN 60825-1:	2M
Colour Spectre Laser-Effect:	Red (650nm), Green(532nm)
Diode Type Laser-Effect:	Green 30mW, Rot 90mW
Operating voltage:	AC100-240V, 50/60Hz
Power consumption:	72W
Power supply connection:	IEC power input socket with fuse holder
Housing material:	Metal
Housing colour:	Black
Dimensions:	700 x 216 x 316mm
Weight:	5kg
Additional features:	Wireless Foot switch, IR-Remote control, Laser Key

Part 7: Environmental protection:

To all residents of the European Union:

This product is subject to European Directive 2002/96 / EC. Dispose of your old device not with normal household waste.



■ This symbol on the product or on the packaging indicates that disposal of this product can damage the environment after its life cycle. Do not dispose of the unit (or used batteries) as unsorted household waste. The unit or used batteries must be disposed of by a specialized company for recycling. This unit must be returned to the dealer or a local recycling company. Respect local environmental regulations..

If in doubt, contact your local authority for disposal instructions.

WEEE-Reg.-Nr. Deutschland: DE51964046

Part 8: Warranty conditions:

INVOLIGHT devices are subject to the valid legal warranty provisions. Check with your dealer for the valid warranty conditions. The following conditions apply when purchasing an **INVOLIGHT** product:

Only authorized dealers determined by **INVOLIGHT** may carry out repairs to **INVOLIGHT** devices. The warranty claim expires if an unauthorized service, technician or a private person undertakes a repair attempt or opens the device. Equipment which has a defect within the warranty period may be returned to the authorized seller for the purpose of repair or replacement. In the case of a necessary repair or exchange, please clarify the exact sequence for the return shipment with the seller. If applicable, consult the seller's general terms and conditions for information on warranty procedures. Wear parts are only taken into consideration by the warranty, if these have a defect already when the device is delivered. The guarantee claim does not exist if the device has been destroyed by itself (eg camber or overvoltage). Mechanical defects such as broken switches or housing parts are also excluded from the warranty claim. For any service or repair, please contact the dealer where the device was purchased. He will help you as much as possible.

Stand: 10 / 2017- Technical and optical changes within the framework of the product improvement are reserved - even without prior notice.

No liability is assumed for printing errors and resulting errors.
If in doubt, consult your **INVOLIGHT** dealer!

EC Declaration of Conformity

The devices marketed by Destilan Deutschland GmbH comply with the essential requirements and other relevant specifications of the directives EMC Directive 2014/30 / EU and LVD Directive 2014/35 / EU

INVOLIGHT

MLS FX



Diese Leuchte enthält eingebaute LED-Lampen.

A⁺⁺

A⁺

A

~~B~~

~~C~~

~~D~~

~~E~~

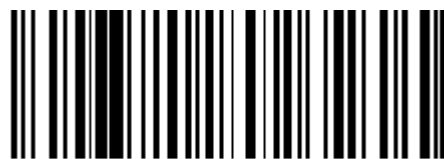
} LED

Die Lampen können in der Leuchte nicht ausgetauscht werden.

874/2012



MLS FX



4052809267616

Order code: A-000000-05925



INVOLIGHT

www.destilan-deutschland.de

Русский

Содержание

Часть 1: Предупреждения.....	30
1.1 общие сведения значений символов и предупреждений:	30
1.2 Указания по технике безопасности:.....	31
1.3 Использование по назначению:	32
Часть 2: Установка:	32
Часть 3: Функции.	33
3.1 Разъемы, дисплей, элементы управления.	33
3.2 Назначение DMX-каналов в таблице:	34
3.3 Соединения в режиме „DMX“:	36
3.4 Подключения в режиме „Master/Slave“:.....	37
3.5 Автономный режим:	37
3.6 Ножной контроллер:	37
3.7 Инфракрасный пульт дистанционного управления:.....	39
Часть 4. Устранение неполадок:	40
Часть 5: Обслуживание.....	40
Часть 6: Технические характеристики.....	41
Часть 7: Охрана Окружающей Среды.....	42
Декларация о соответствии:	42

Поздравляем Вас с покупкой INVOLIGHT «MLS FX»!

Вы стали владельцем профессионального и высококачественного мобильного комплекта, включающего в себя 5 световых LED-приборов с возможностью беспроводного дистанционного управления. Для обеспечения надежного функционирования «MLS FX» в течение длительного времени, внимательно прочтите данное руководство, перед началом эксплуатации устройства. В случае возникновения вопросов, связанных с приобретенным прибором, пожалуйста, обратитесь к ближайшему дилеру INVOLIGHT.

Часть 1: Предупреждения.

1.1 общие сведения значений символов и предупреждений:

ОПАСНОСТЬ!

В сочетании с символом предупреждает и указывает на непосредственную опасную ситуацию, которая приводит к смерти или тяжелым травмам, если ее не предотвратить.

ПРЕДУПРЕЖДЕНИЕ!

В сочетании с символом указывает на потенциально опасную ситуацию, которая может привести к смерти или тяжелым травмам, если ее не предотвратить.

ОСТОРОЖНО!

В сочетании с символом указывает на потенциально опасную ситуацию, которая может привести к незначительным или легким травмам, если ее не предотвратить.

ПРИМЕЧАНИЕ!

В сочетании с символом указывает на потенциально опасную ситуацию, в отношении имущества и окружающей среды которая может привести к повреждениям, если ее не предотвратить.



Предупреждение об опасности.



Предупреждение о высоком напряжении.



Предупреждение о заземлении.



Общий знак предупреждений.



Перед тем как выдернуть сетевую вилку.

1.2 Указания по технике безопасности:

Эта информация содержит важные указания по безопасной эксплуатации прибора.

Убедитесь в том, что эти сведения доступны всем, кто использует данное устройство.

Пожалуйста, прочтите внимательно все предупреждения и инструкции по эксплуатации перед использованием этого светового прибора. Сохраняйте это руководство на протяжении всего времени эксплуатации во избежание вопросов. Пожалуйста, следуйте всем указаниям в данном руководстве.

ОПАСНОСТЬ!



Поражение электрическим током в результате неправильного питания.

Этот прибор и его конструкция соответствует классу защиты I и может использоваться только с розеткой с заземленным контактом. Используйте для подключения только поставляемый в комплекте с сетевой кабель питания. Проверьте, изоляцию сетевого кабеля на предмет повреждений. Повреждение изоляции сетевого кабеля может привести к поражению электрическим током или пожара, что представляет опасность для жизни. Если у вас есть сомнения, обратитесь к квалифицированному электрику.

ОПАСНОСТЬ!



Поражение электрическим током вследствие высокого напряжения внутри устройства.

Для работы устройства используется высоко напряжение. Не вносите никаких изменений в устройство и никогда не снимайте крышки. Внутри устройства нет компонентов, обслуживаемых пользователем. Несоблюдение может привести к поражению электрическим током, пожара, что представляет опасность для жизни.

ОПАСНОСТЬ!



Отключение от электросети.

Сетевая вилка является основным разделительным элементом с розеткой. Отсоедините кабель питания от розетки, чтобы отключить прибор полностью от электричества.

ПРЕДУПРЕЖДЕНИЕ!



Условия эксплуатации.

Данное изделие предназначено для использования исключительно в помещениях. Во избежание повреждений не подвергайте устройство воздействию жидкостей или влаги. Если есть подозрение, что жидкость проникла в устройство, то устройство должно быть отсоединено от сети сразу. Это также применимо, если устройство подверглось воздействию высокой влажности, после этого прибор даже если и работает, казалось бы, он должен быть проверен квалифицированным специалистом. Повреждение изоляции корпуса может вызвать поражение электрическим током. Избегайте прямых солнечных лучей, сильных загрязнений и сильной вибрации.

ПРЕДУПРЕЖДЕНИЕ!



Травмы глаз из-за высокой интенсивности света.

Запрещается смотреть длительное время непосредственно на источник света, это может вызвать ожоги сетчатки.

ПРЕДУПРЕЖДЕНИЕ!



Риск эпилептического приступа.

Избегайте длительной работы эффекта стробоскопа в частоте от 10 до 20 вспышек в секунду, так как у чувствительных людей могут быть вызваны эпилептические припадки (особенно характерно для людей с хроническим заболеванием эпилепсии).

ПРИМЕЧАНИЕ.



Опасность пожара.

Никогда не накрывать устройство или его вентиляторы. Не устанавливайте прибор рядом с источником тепла. Держите устройство вдали от открытого огня.

ПРЕДУПРЕЖДЕНИЕ!



Не оставляйте упаковочный материал без присмотра.

Полиэтиленовые пакеты, пенопластовые части и т. д. могут представлять опасность для детей.

ОПАСНОСТЬ!



ОПАСНОСТЬ ИЗ-ЗА ЛАЗЕРНОГО ИЗЛУЧЕНИЯ!

Этим символом обозначают лазерное выходное отверстие устройства.

ОСТОРОЖНО! ВАЖНЫЕ УКАЗАНИЯ В ОТНОШЕНИИ ПРОДУКТОВ ЛАЗЕРА!

Это устройство содержит лазер класса 2M согласно классификации по DIN EN 60825-1:2007. Класс 2M определен только для видимого лазерного излучения в диапазоне 400-700нм. Он считается безопасным по отношению к случайному облучению, при котором человек может отвернуться в течение четверти секунды. Запрещается смотреть на лазерный луч с помощью оптических инструментов, таких как лупы, линзы, телескопы или бинокли! Никогда не направлять лазерный луч в глаза. Не допускайте посторонних лиц к прибору изменять настройки лазера, для этого зафиксируйте замок-выключатель и удалите соответствующий ключ.

1.3 Использование по назначению:

INVOLIGHT „MLS FX“ это комплект состоящий из 5 светодиодных световых приборов (2x LED-прожектора, Лазер, Стробоскоп, 2x «Дерби» (лучевой, цветочный) –эффекта. Предназначен для профессионального использования в области световых шоу исключительно в закрытых помещениях. Не рекомендуется эксплуатация в домашних условиях. Прибор должен использоваться только персоналом, имеющим достаточные физические, сенсорные и умственные способности, а также соответствующие знания и опыт. Другие лица могут использовать прибор только под руководством компетентного лица или после его инструктирования.

Обратите внимание при выборе места установки, убедитесь, что световой прибор **INVOLIGHT „MLS FX“**, не будет подвергаться воздействию избыточного тепла, влаги и пыли.

Удостоверьтесь, что кабель лежит свободно и не натянут. Не выполняя этих правил, вы ставите под угрозу собственную безопасность и безопасность третьих лиц.

Температура окружающей среды при эксплуатации должна быть от -5° С до +45° С.

Берегите прибор от воздействия прямых солнечных лучей. Пожалуйста, обратите внимание, что самовольные изменения в устройстве из соображений безопасности запрещены. Данный световой прибор не может использоваться иначе, чем описано в инструкции, это может привести к повреждению устройства и отмене гарантии. Кроме того, любые другие риски, например, короткое замыкание, поражение электрическим током, и.т.д; также не являются гарантийным случаем.

Прибор не предназначен для непрерывной эксплуатации. Перерывы в работе увеличивают срок службы прибора.

Держите подальше детей маленького возраста от прибора. Не разрешается эксплуатировать световой прибор без присмотра старшего возраста людей.

Часть 2: Установка:

Распакуйте оборудование, и перед использованием, тщательно проверьте его на предмет повреждений. Установите на штатив-стойку (не входит в комплект) или закрепите прибор к ферме. При установке на высоте, для безопасности он должен монтироваться со страховочным тросиком. Кроме того, кронштейн должен быть тщательно затянут! Затем подключите прибор к источнику питания. При необходимости подключите кабель DMX, для подсоединения к другим устройствам или DMX контроллеру. Подробнее о DMX и режиме Ведущий / Ведомый в Части 3 данного руководства.

При установке должны быть соблюдены положения BGV C1 (ранее VBG 70) и DIN 15560! Установка должна осуществляться только квалифицированным персоналом!

ВАЖНО! Работы, связанные с подвесным монтажом оборудования, требуют большого опыта и включают в себя знания о расчете лимитов рабочих нагрузок, подбор монтажных материалов, проверку безопасности используемых материалов, необходимый опыт и не ограничиваются только этим. Не пытайтесь ни при каких обстоятельствах производить установку самостоятельно, если вы не имеете соответствующей квалификации. Воспользуйтесь услугами специалиста. Неправильная установка может привести к травме и/или привести к повреждению имущества.

Примечание!



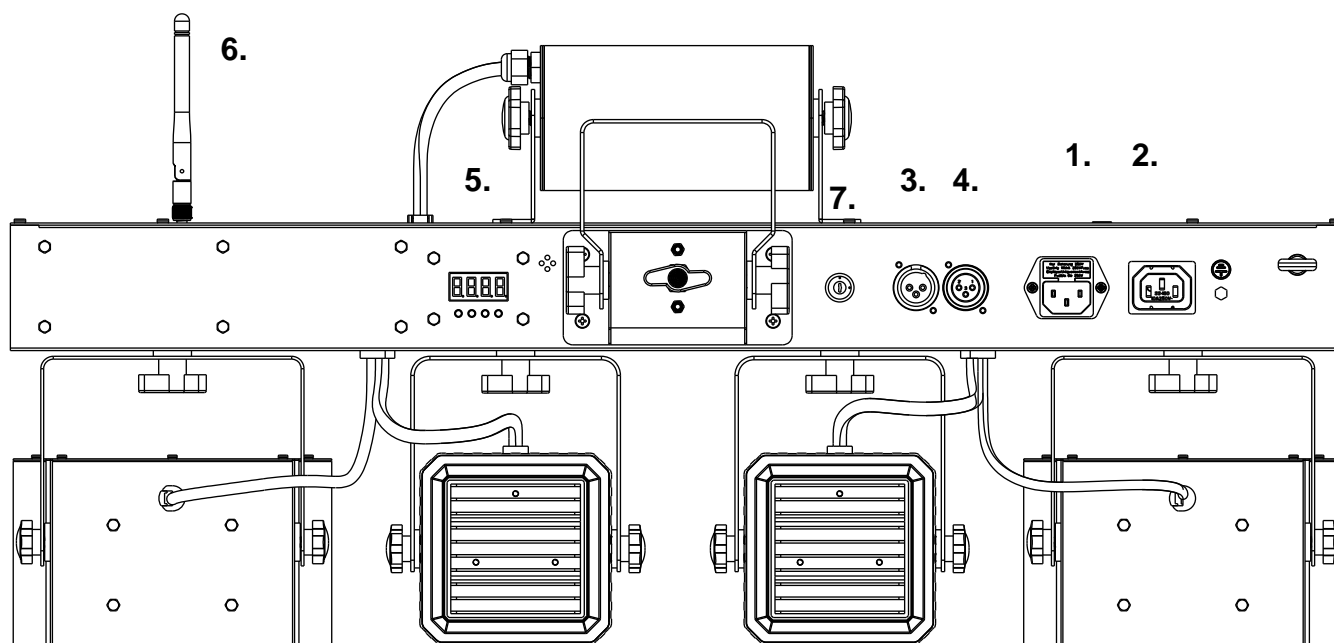
Использование штатива.

При установке прибора на штатив обращайте внимание на устойчивое положение триноги и на то, что вес устройства не превышает допустимую грузоподъемность штатива.

Часть 3: Функции.

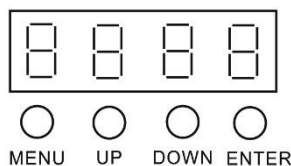
3.1 Разъемы, дисплей, элементы управления.

Задняя часть панели:



1. **POWER IN:** входной разъем питания IEC переменного тока с предохранителем F3A 250В.
2. **POWER Out:** выходной разъем IEC переменного тока.
3. **DMX IN:** 3-контактный разъем XLR-«вход» для подключения DMX-устройств (например DMX-консоль).
4. **DMX Out:** 3-контактный разъем XLR-«выход» для передачи DMX-сигнала.
5. **Дисплей-меню:** LED-дисплей с клавишами управления.
6. **Антенна, контроллер-приемник:** для соединения блока педалей
7. **Выключатель:** включение и выключение лазер-эффекта. Ключ гарантирует, что никто посторонний не сможет воспользоваться лазером при эксплуатации.

LED-дисплей с 4-клавишами управления:



MENU – Для выбора режима.

ENTER - Процесс активации регулировки пункта меню или сохранение выбранной настройки.

UP – Значение «вверх» регулировки по меню.

DOWN – Значение «вниз» регулировки по меню.

Режимы работы и настройки меню:

„MSL FX“ имеет различные режимы работы, которые можно выбрать через дисплей - меню (См. рис.1 задняя часть корпуса) и установить. Для этого необходимо нажать „Menu“ и выбрать ту функцию для настройки, которая необходима. С помощью кнопки „Enter“, перейти к каждому регулируемому значению. Затем нажимайте „Up“ или „Down“ для выбора нужного значения. Активация того или иного режима всегда подтверждается с помощью кнопки „Enter“. Ознакомьтесь с этими настройками для оптимальной работы „MSL FX“

Вы можете установить следующие режимы и функции:

Режим	Меню		Описание
DMX	<i>Addr</i>	3CH	Выбор канальности по DMX и установка начального адреса.
		19CH	
Авто	<i>AUTO</i>	Au1-8	Автоматические программы
Саунд	<i>Sound</i>	So1-8	Автоматические программы от звуковой активации
Регулировка скорости	<i>SPEED</i>	SP1-SP9	Регулировка скорости воспроизведения встроенных авто-программ в 9 положениях. Значение „1“ - низкая, „9“ – высокая.
Чувствительность микрофона	<i>SENS</i>	Se1-Se9	SENS:1 = минимальная чувствительность, SENS:9 = максимальная чувствительность.
В автоматическом режиме.	<i>SILE</i>	on/off	Относится к режимам Авто и Sound. В режиме „ON“ выключаются световые лучи прибора (BLACKOUT) если нет других музыкальных сигналов (бас импульсы). В беззвучном режиме „OFF“ работает в текущей программе прибора, медленно, если нет других музыкальных сигналов (бас импульсы).
Мастер/Ведомый	<i>SLAVE</i>	Slave	Режим работы Master/Slave.
Управление через ИК-пульт ДУ	<i>INFR</i>	on/off	Включение/выключение ИК-пульта.
Управление от ножного блока педалей	<i>Foot</i>	on/off	Включение и выключение ножного контроллера.

3.2 Назначение DMX-каналов в таблице:

„MLS FX“ управляется по 3 или 19 DMX-каналам.

Примечание: Для настройки и управления по DMX необходимы базовые знания в области «DMX-512»

Ниже в таблице будут перечислены каналы и их функции по стандарту DMX-512 для управления с помощью DMX-контроллера.

3-канальный DMX-режим:

Канал 1	0-29	Автоматическая программа 1
	30-59	Автоматическая программа 2
	60-89	Автоматическая программа 3
	90-119	Автоматическая программа 4
	120-149	Автоматическая программа 5
	150-179	Автоматическая программа 6
	180-209	Автоматическая программа 7
	210-255	Автоматическая программа 8
Канал 2	0-9	Отсутствует функция
	10-129	Скорость воспроизведения авто-программ (медленно → быстро)
	130-255	Скорость воспроизведения авто программ от звуковой активации (медленно → быстро)
Канал 3	0-255	Мастер диммер 0 - 100%

19-канальный DMX-режим:

Канал 1	0-255	Красный	1 Прожектор (PAR)
Канал 2	0-255	Зеленый	
Канал 3	0-255	Синий	
Канал 4	0-255	Белый	
Канал 5	0-255	Красный	2 Прожектор (PAR)
Канал 6	0-255	Зеленый	
Канал 7	0-255	Синий	
Канал 8	0-255	Белый	
Канал 9	0-255	Диммер 0% - 100%	PAR1 и PAR2
Канал 10	0-9	Отсутствует	
		10-255	Строб: медленно → быстро
Канал 11-12	0-9	Отсутствует функция	1 Дерби-эффект и 2 Дерби-эффект
	10-24	Красный	
	25-39	Зеленый	
	40-54	Синий	
	55-69	Белый	
	70-84	Красный + Зеленый	
	85-99	Зеленый + Синий	
	100-114	Синий+ Белый	
	115-129	Красный + Белый	
	130-144	Зеленый + Белый	
	145-159	Красный +Синий	
	160-174	Красный + Зеленый + Синий	
	175-189	Красный + Зеленый + Белый	
190-204	Красный +Синий + Белый		

	205~219	Зеленый + Синий + Белый
	220-255	Все LED открыты.
Канал 13	0-9	Отсутствует функция
	10-255	Скорость вращения дерби-эффекта, медленно → быстро
Канал 14	0-9	Отсутствует функция
	10-255	Стробоскоп дерби-эффекта, медленно → быстро
Канал 15	0-9	Отсутствует функция
	10-59	Лазер красный
	60-109	Лазер зеленый
	110-159	Лазер красный и зеленый
	160-255	Лазер красный + зеленый, смена поочередно, медленно → быстро
Канал 16	0-9	Отсутствует функция
	10-129	Вращение лазера, медленно → быстро
	130-255	Вращение лазера в обратном направлении, медленно → быстро
Канал 17	0-119	LED-Строб статичная комбинация.
	120-255	LED-Строб, динамичная комбинация медленно → быстро
Канал 18	0-9	Отсутствует функция
	10-255	LED Строб – эффект, медленно → быстро
Канал 19	0-9	Отсутствует функция
	10-129	Автоматические программы, медленно → быстро
	130-255	Авто-программы от звуковой активации, медленно → быстро

3.3 Соединения в режиме „DMX“:

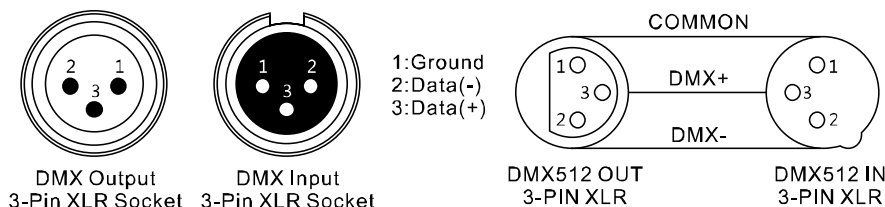
DMX512 (англ. Digital Multiplex) — стандарт, описывающий метод цифровой передачи данных между контроллерами и световым оборудованием, а также дополнительным оборудованием посредством общего кабеля управления.

Стандарт DMX512 позволяет управлять по одной линии связи одновременно 512 каналами, (не путать каналы с приборами, один прибор может использовать иногда несколько десятков каналов). Каждый прибор имеет определённое количество управляемых дистанционно параметров и занимает соответствующее количество каналов в пространстве DMX512.

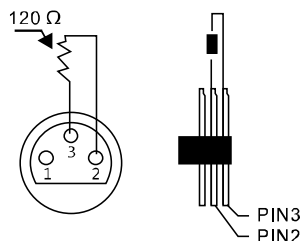
DMX-подключение:

Подключите XLR-кабелем DMX-«выход»(OUT) прибора с DMX-входом(IN) DMX-контроллера или другого DMX-устройства. Подключите XLR-кабелем «вход»(IN) первого DMX-прибора с «выходом»(OUT) второго и так далее, чтобы сформировать последовательное цепное соединение.

Один трех контактный XLR разъем служит в качестве DMX-выхода, один трех контактный разъем XLR DMX служит входом.



Для установок с очень длинным DMX-кабелем или из-за высоких электрических помех, например, на дискотеке, рекомендуется использовать «DMX-терминатор». «DMX терминатор» будет служить XLR-разъему как сопротивление 120 Ом. между контактами 2 и 3, и вставляется в последний выходной разъем DMX-линии.



3.4 Подключения в режиме „Master/Slave“:

Эта функция позволяет синхронизировать несколько световых приборов управляя при этом одним световым устройством, выбирая режим с одного прибора, при включенном Master/Slave, другие также будут работать в этом режиме, например, синхронно от звуковой активации. Эта функция особенно полезна, чтобы начать шоу без существенной траты времени на программирование. Подключите кабелем XLR к DMX-«выходу»(OUT) световой прибор Master (главный) с DMX-входом(IN) первого вспомогательного аппарата, затем подключите DMX-«выход» первого вспомогательного аппарата с DMX-входом второго вспомогательного аппарата и так далее.

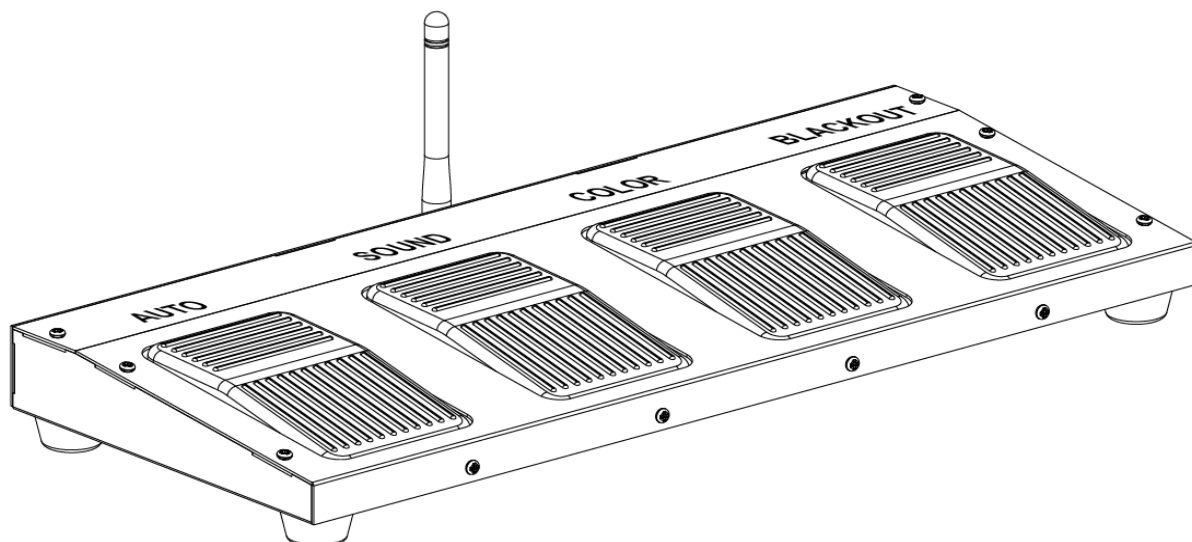
3.5 Автономный режим:

„MSL FX“ может также использоваться в Автономном режиме без установки DMX-контроллера. Для этого отсоедините „MSL FX“ от контроллера и активируйте встроенные программы.

3.6 Ножной контроллер:

Ножной беспроводной контроллер, состоящий из 4-х педалей для управления „MLS FX“. Контроллер может быть размещен в непосредственной близости от пользователя на полу и позволяет легко управлять системой, даже если ваши руки заняты, например, работой с DJ консолью, или игрой на музыкальном инструменте

Приборы управляются дистанционно от ножного контроллера на расстояние до 30 метров (в прямой видимости)



Функции:

Для работы с беспроводным контроллером активируйте режим «Foot» в меню дисплея (см. часть 3)

При нажатии педалей включаются следующие функции:

Педаля	Функция
1 Black-Out	Выключает все приборы одновременно (режим ожидания)
2 Color	Последовательно при нажатии переключает цвета (всего 22 запрограммированных цвета)
3 Sound	Включает режим звуковой активации. Чувствительность можно отрегулировать в настройках через дисплей меню на самом приборе. (см. п. 3.1)
4 AUTO	Последовательно при нажатии переключает встроенные авто-программы.

Примечание: При работе в режимах DMX или Slave управление ножным контроллером невозможно!

Батарея: А23 12В 50mAh, Type: 23A/MN21

Частота: 2,4 Гц.

3.7 Инфракрасный пульт дистанционного управления:

Пульт дистанционного управления позволяет управлять „MSL FX“ без DMX-контроллера и предлагает значительно больше возможностей, чем с помощью ручного управления по меню.

Убедитесь, что пульт дистанционного управления направлен непосредственно на устройство, чтобы между устройством и пультом не было никаких препятствий.

АВТО режим:

Клавиша „AUTO“ переводит устройство в автоматический режим.

1. Нажмите кнопку <AUTO> на пульте дистанционного управления.
2. Нажмите <+> или <-> чтобы выбрать одну из 8 авто-программ.

ЗВУКОВОЙ режим:

Клавиша «SOUND» переводит прибор в режим работы от звуковой активации.

1. Нажмите <SOUND> на пульте дистанционного управления.
2. Нажмите <+> или <-> чтобы выбрать одну из 8 <SOUND> программ.

STROBE(стробоскоп) режим:

Клавиша <STROBE> включает эффект стробоскопа в автоматическом режиме или от звуковой активации.

1. Нажмите <STROBE> на пульте дистанционного управления.
2. Нажмите <+> или <-> для переключения между различными строб эффектами.
3. Чтобы отключить строб-эффект нажмите повторно клавишу «STROB».

SPEED (скорость) режим:

Клавиша <SPEED> позволяет регулировать скорость в автоматическом режиме, или от звуковой активации.

1. Нажмите <SPEED> на пульте дистанционного управления.
2. Нажмите <+> или <-> для выбора скорости от 1 до 9.

DMX режим:

Нажмите кнопку <DMX/%> чтобы перевести устройство в режим DMX.

РУЧНОЙ режим:

1. Нажмите кнопку <MANUAL> на пульте дистанционного управления.
2. Клавишами R, G, B, W выберите необходимый цвет для Wash-эффекта
3. Клавишами <+> или <-> можно выбрать различные цветовые пресеты.

SENSITIVITY:

С помощью кнопки SENSIVITY можно регулировать чувствительность микрофона для работы прибора от звуковой активации.

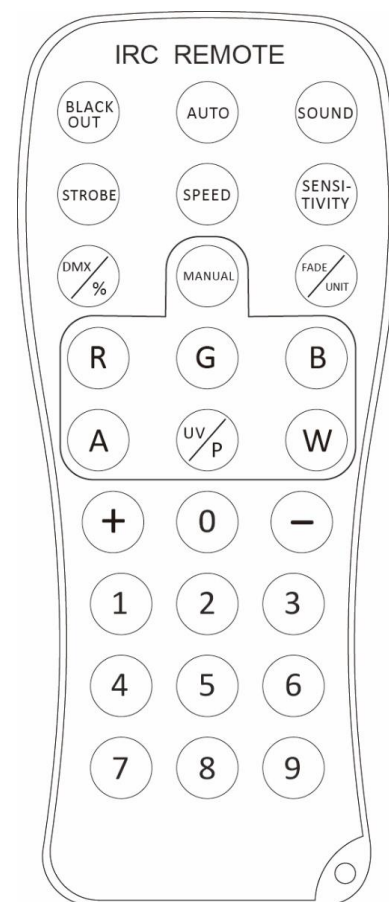
1. Нажмите кнопку выбора <SENSIVITY> (чувствительность микрофона).
2. Нажмите <+> или <-> для выбора между 9 уровнями чувствительности микрофона.

UNIT режим:

1. Нажмите клавишу < UNIT > на пульте дистанционного управления.
2. Для включения лазера нажмите клавишу <1>, отключить лазер можно повторным нажатием на <1>

Клавиша <BLACK OUT> выключает все источники Света.

1. Нажмите <BLACK-OUT> чтобы выключить источники Света.
2. Нажмите <BLACK-OUT> еще раз для включения источников Света.



Часть 4. Устранение неполадок:

Устройство не работает, или нет света:

Проверьте подключение к сети и главный предохранитель.

Устройство не реагирует на команды DMX контроллера:

Проверьте правильность распайки разъемов и целостность коммутационных кабелей.

Проверьте настройки DMX адреса и полярность сигнала.

Проверьте, не лежат ли кабели DMX рядом или вместе с кабелями высокого напряжения.

Попробуйте использовать другой контроллер DMX.

Если данная рекомендация не привела к успеху, обратитесь к вашему дилеру.

ПРИМЕЧАНИЕ!



Возможные неисправности при передаче данных.

Для обеспечения стабильной и безаварийной работы следует использовать DMX кабель. Обычный микрофонный кабель не подходит для передачи DMX сигнала.

Часть 5: Обслуживание.

ВАЖНОЕ ПРИМЕЧАНИЕ: Отключите устройство от сети перед проведением работы!

Все винты снаружи на корпусе должны быть затянуты и не содержать признаков коррозии. Корпус устройства, монтажные кронштейны и место установки (например, потолок или ферма) не должны быть деформированы, сверление дополнительных отверстий в монтажных кронштейнах не допускается.

Регулярно производите очистку доступных снаружи оптических элементов светового прибора. Частота обслуживания оптических элементов зависит от условий эксплуатации. Влажная или пыльная среда, работающие вблизи генераторы сценического дыма приводят к накоплению грязи на оптических элементах устройства. Для очистки необходимо использовать без ворсовую увлажненную ткань. Никогда не применяйте для очистки прибора спирт или растворители!

Замена предохранителя:

ВАЖНО: При замене предохранителя необходимо менять его на предохранитель того же типа и номинала. Если предохранитель перегорает неоднократно, пожалуйста, обратитесь в сервисный центр.

1. Отключите вилку от розетки и отсоедините разъем шнура питания от устройства.
2. Откройте держатель предохранителя на задней панели с помощью подходящей отвертки.
3. Извлеките неисправный предохранитель из держателя предохранителя.
4. Вставьте новый предохранитель в держатель предохранителя.
5. Вставьте держатель предохранителя на место.

Техническое обслуживание устройства должно осуществляться только квалифицированным персоналом!

Часть 6: Технические характеристики.

Наименование модели:	MLS FX
Тип прибора:	Светодиодная световая установка, включая транспортировочный кейс, ИК-пульт ДУ и ножной беспроводной контроллер.
Дерби-эффект. Цветовая гамма:	RGBW
Дерби-эффект. Количество светодиодов:	8 шт.
Дерби-эффект. Тип светодиода:	3W.
LED-par Wash-эффект. Цветовая гамма:	RGBW
LED-par. Wash-эффект. Количество светодиодов:	6 шт.
LED-par. Wash-эффект. Тип светодиода:	4W 4-в-1
Строб-эффект. Цвет светодиода:	Белый
Строб-эффект. Количество светодиодов :	4 шт.
Строб-эффект. Тип светодиода:	1W
Класс лазера в соответствии EN 60825-1:	2M
Лазерный эффект. Цветовая гамма:	Красный (650нм.), Зеленый(532нм.)
Лазерный эффект. Мощность светодиода	Зеленый 30мВт, Красный 90мВт.
Рабочее напряжение:	AC100-240В, 50/60Гц.
Потребляемая мощность:	72Вт.
Разъем питания:	IEC-разъем+ выход разъем.
Материал корпуса:	Металлический.
Цвет корпуса:	Черный.
Габариты:	700 x 216 x 316мм.
Вес :	5кг.
Дополнительные свойства и аксессуары:	Беспроводной ножной контроллер, ИК-пульт дистанционного управления, Ключевой переключатель для лазера.

Комплект поставки:

- 1x MLS FX,
- 1x Полужесткий чехол-сумка,
- 1x ИК-пульт ДУ,
- 1x Блок из 4-х педалей,
- 1x Кабель питания,
- 1x Руководство по эксплуатации.

Часть 7: Охрана Окружающей Среды.

Для всех жителей Европейского Союза:

На данное изделие распространяется Европейская директива 2002/96/ЕС. Не утилизируйте свой старый прибор вместе с бытовым мусором.



Этот символ на изделии или упаковке указывает, что утилизация данного продукта может нанести вред окружающей среде. Утилизируйте прибор (или используемые для него батареи) не как несортированный бытовой мусор. Использованные батареи должны быть утилизированы на специализированное предприятие для утилизации. Это устройство должно быть возвращено дистрибьютору или в местную компанию по переработке. Уважайте местные экологические правила.

Декларация о соответствии:

Продукты INVOLIGHT соответствуют основным требованиям и другим соответствующим спецификациям директив Директива по электромагнитной совместимости 2014/30 / ЕС и Директива LVD 2014/35 / ЕС.

ООО «ИНВАСК»

Адрес: 143406, Московская область, Красногорск, ул. Ленина, дом 3 Б

Тел. (495) 565-0161 (многоканальный)

Факс (495) 565-0161, доб. 105 <http://www.invask.ru> e-

mail: invask@invask.ru **Сервис-центр «ИНВАСК»**

Адрес: 143400, Московская область, Красногорск, Коммунальный квартал, дом. 20 Тел.

(495) 563-8420, (495) 564-5228 e-mail: service@invask.ru



INVOLIGHT

MLS FX



Diese Leuchte enthält eingebaute LED-Lampen.

A⁺⁺

A⁺

A

~~B~~

~~C~~

~~D~~

~~E~~

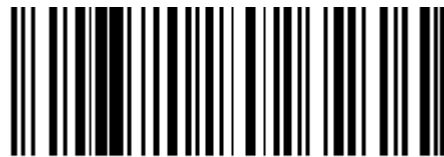
} LED

Die Lampen können in der Leuchte nicht ausgetauscht werden.

874/2012



MLS FX



4052809267616

Order code: A-000000-05925



INVOLIGHT