



HORIZON VHA 118SA

Processed Active Subwoofer



Designed, Engineered
and Manufactured in ITALY

FBT elettronica SpA - Via Paolo Soprani 1
Zona Ind.le Squartabue - 62019 RECANATI - ITALY
Tel. 071 750591 - Fax. 071 7505920
email: info@fbt.it - www.fbt.it

MANUALE D'USO
OPERATING MANUAL
MODE D'EMPLOI
BENUTZER-HANDBUCH

INDICE

DESCRIZIONE	1
AVVERTENZE	2
CARATTERISTICHE GENERALI	4
ALIMENTAZIONE	5
CONNETTORI	6
DIMENSIONI	7
ACCESSORI	8
CONTROLLI E FUNZIONI	9
PRESET	10
CONFIGURAZIONI CARDIOIDI	11
SPECIFICHE TECNICHE	12

INDEX

DESCRIPTION	1
WARNINGS	2
GENERAL FEATURES	4
POWER SUPPLY	5
CONNECTORS	6
DIMENSIONS	7
ACCESSORIES	8
CONTROLS AND FUNCTIONS	9
PRESET	10
CARDIOID CONFIGURATIONS	11
TECHNICAL SPECIFICATIONS	12

INDEX

DESCRIPTION	1
AVERTISSEMENTS	3
CARACTÉRISTIQUES GÉNÉRALES	4
ALIMENTATION	5
CONNECTEURS	6
DIMENSIONS	7
ACCESSOIRES	8
CONTRÔLES & FONCTIONS	9
PRESET	10
CONFIGURATIONS CARDIOÏDES	11
CARACTÉRISTIQUES TECHNIQUES	12

INHALTSVERZEICHNIS

BESCHREIBUNG	1
ALLGEMEINE WARNUNGEN	3
ALLGEMEINE MERKMALE	4
STROMVERSORGUNG	5
ANSCHLÜSSE	6
MAßE	7
ZUBEHÖR	8
STEUERUNGEN & FUNKTIONEN	9
PRESET	10
KARDIOIDE KONFIGURATIONEN	11
TECHNISCHE DATEN	12

DESCRIZIONE

Il nuovo sistema HORIZON VHA nasce dall'esigenza di avere a disposizione sistemi sempre più flessibili per essere adattati a tutte le condizioni di utilizzo.

La serie HORIZON comprende:

- HORIZON VHA 118SA
- HORIZON VHA 406A
- HORIZON VHA 112SA

Negli ambienti più spaziosi, la configurazione ground-stack del VHA 118SA consente di ottenere un subwoofer straordinariamente potente e versatile che definisce un nuovo standard di rapporto tra SPL e dimensioni. Composto da un singolo woofer B&C da 18", il subwoofer, in bass reflex realizzato in multistrato di betulla, è caratterizzato da un flusso d'aria laminare per prestazioni più raffinate, mentre il modulo amplificatore di Classe D da 2500W offre la possibilità di scegliere tra sei algoritmi predefiniti completamente riscritti.

Il design del VHA 118SA è stato pensato per offrire un modulo unico in grado di garantire la massima potenza sulle basse frequenze e di generare livelli estremamente alti di SPL per lunghi periodi. Utilizzando le simulazioni a elementi finiti BEM, FBT ha ottimizzato il volume di carico del woofer. Grazie al VHA 118SA, la risposta in frequenza dell'intero sistema si estende fino a 30Hz, mentre il subwoofer è pienamente in grado di supportare la configurazione in ground-stack tramite speciali accessori.

DESCRIPTION

Le nouveau système HORIZON VHA découle de la nécessité de disposer de systèmes de plus en plus flexibles pouvant être adaptés à toutes les conditions d'utilisation.

La série HORIZON comprend:

- HORIZON VHA 118SA
- HORIZON VHA 406A
- HORIZON VHA 112SA

Pour les plus grands espaces, le VHA 118SA empilé au sol est un caisson de graves extrêmement puissant et polyvalent qui établit une nouvelle norme pour le rapport taille/NPA. Comprenant un seul haut-parleur 18 pouces B & C, l'enceinte bass reflex, en contreplaqué de bouleau, déploie à nouveau un flux laminaire pour des performances raffinées, tandis que son module amplificateur en classe D de 2500 W offre une sélection de six algorithmes prédéfinis entièrement réécrits.

La conception du VHA 118SA a donné lieu à un module bas de gamme unique, capable de générer des niveaux extrêmement élevés de NPA pendant de longues périodes. En utilisant des simulations d'éléments finis BEM, FBT a optimisé le volume de charge du haut-parleur. L'ajout du VHA 118SA étend la réponse en fréquence globale du système à 30Hz, tandis que l'enceinte peut prendre en charge des configurations entièrement empilées au sol au moyen d'un matériel de montage accessoires.

DESCRIPTION

The new HORIZON VHA system arises from the need to have increasingly flexible systems available to be adapted to all conditions of use.

The HORIZON series includes:

- HORIZON VHA 118SA
- HORIZON VHA 406A
- HORIZON VHA 112SA

For larger spaces, the ground-stacked VHA 118SA is an exceptionally powerful and versatile subwoofer that sets a new standard for SPL to size ratio. Comprising a single 18" B&C woofer, the birch plywood, bass reflex sub again deploys a laminar air-flow for refined performance, while its 2500W Class-D amplifier module offers a selection of six entirely rewritten preset algorithms.

The design of the VHA 118SA has produced a unique low-end module that is capable of generating extremely high levels of SPL for prolonged periods. Using BEM finite element simulations, FBT has optimized the woofer's load volume.

The addition of the VHA 118SA extends the overall system frequency response to 30Hz, while the sub can support fully ground-stacked configurations courtesy of special accessories.

BESCHREIBUNG

Das neue HORIZON VHA-System ergibt sich aus der Notwendigkeit, immer flexiblere Systeme zur Verfügung zu haben, die an alle Einsatzbedingungen angepasst werden können.

Die HORIZON-Serie umfasst:

- HORIZON VHA 118SA
- HORIZON VHA 406A
- HORIZON VHA 112SA

Für größere Räume ist der am ground-stacked VHA 118SA ein außergewöhnlich leistungsstarker und vielseitiger Subwoofer, der einen neuen Standard für das Verhältnis von Schalldruckpegel zu Größe setzt. Das Bassreflex-Subsystem aus Birkenperrholz besteht aus einem einzigen B&C-Tiefenlautsprecher mit 18 Zoll, der für eine verbesserte Leistung einen laminaren Luftstrom bereitstellt, während das Verstärkermodul mit 2500 Watt der Klasse D eine Auswahl von sechs vollständig umgeschriebenen voreingestellten Algorithmen bietet.

Das Design des VSA 118SA hat ein einzigartiges Low-End-Modul hervorgebracht, das über einen längeren Zeitraum sehr hohe Schalldruckpegelwerte erzeugen kann. Mit BEM-Finite-Elemente-Simulationen hat FBT das Volumen des Tiefenlautsprechers optimiert. Durch die Hinzufügung des VHA 118A wird der Gesamtfrequenzbereich des Systems auf 30 Hz erweitert, während das Sub-System vollständig ground-stacked Konfigurationen unterstützen kann.



ATTENZIONE

RISCHIO DI SHOCK ELETTRICO
NON APRIRE



PER EVITARE IL RISCHIO DI SHOCK ELETTRICO
NON APRIRE IL COPERCHIO
NON USARE UTENSILI MECCANICI ALL'INTERNO
CONTATTARE UN CENTRO DI ASSISTENZA QUALIFICATO

PER EVITARE IL RISCHIO DI INCENDIO O DI SHOCK ELETTRICO
NON ESPORRE L'APPARECCHIATURA ALLA PIOGGIA
O ALL'UMIDITA'



WARNING

RISK OF ELECTRIC SHOCK
DO NOT OPEN



TO REDUCE THE RISK OF ELECTRIC SHOCK
DO NOT REMOVE COVER (OR BACK)
NO USER SERVICEABLE PARTS INSIDE
REFER SERVICING TO QUALIFIED SERVICE PERSONNEL

TO REDUCE THE RISK OF FIRE OR ELECTRIC SHOCK
DO NOT EXPOSE THIS EQUIPMENT TO RAIN OR MOISTURE

IMPORTANTI ISTRUZIONI DI SICUREZZA

- 1) Leggere queste istruzioni
- 2) Conservare queste istruzioni
- 3) Fare attenzione a tutti gli avvertimenti
- 4) Seguire tutte le istruzioni
- 5) Non usare questo dispositivo vicino all'acqua
- 6) Pulire solo con uno strofinaccio asciutto
- 7) Non ostruire le aperture di ventilazione. L'installazione deve essere eseguita in base alle istruzioni fornite dal produttore.
- 8) Non installare nelle vicinanze di fonti di calore come termosifoni, valvole di regolazione, stufe o altri apparecchi (amplificatori compresi) che producono calore
- 9) Non annullare l'obiettivo di sicurezza delle spine polarizzate o con messa a terra. Le spine polarizzate hanno due lame, una più larga dell'altra. Una spina con messa a terra ha due lame e un terzo polo di terra. La lama larga o il terzo polo servono per la sicurezza dell'utilizzatore. Se la spina fornita non è adatta alla propria presa, consultare un elettricista per la sostituzione della spina.
- 10) Proteggere il cavo di alimentazione dal calpestio e dalla compressione, in particolare in corrispondenza di spine, prolunghe e nel punto dal quale escono dall'unità.
- 11) Usare solo dispositivi opzionali/accessori specificati dal produttore.
- 12) Utilizzare esclusivamente con carrelli, supporti, treppiedi, mensole o tavole specificati dal produttore o venduti unitamente all'apparecchio. Se si utilizza un carrello prestare attenzione durante lo spostamento combinato del carrello e dell'apparecchio, per evitare il verificarsi di danni dovuti ad eventuale ribaltamento.
- 13) Staccare la spina in caso di temporale o quando non si usa l'apparecchio per un lungo periodo.
- 14) Per l'assistenza tecnica rivolgersi a personale qualificato. L'assistenza tecnica è necessaria nel caso in cui l'unità sia danneggiata, per es. per problemi del cavo di alimentazione o della spina, rovesciamento di liquidi od oggetti caduti all'interno dell'apparecchio, esposizione alla pioggia o all'umidità, anomalie di funzionamento o cadute dell'apparecchio.



IMPORTANT SAFETY INSTRUCTIONS

- 1) Read these instructions
- 2) Keep these instructions
- 3) Heed all warnings
- 4) Follow all instructions
- 5) Do not use this apparatus near water
- 6) Clean only with dry cloth
- 7) Do not block any ventilation openings. Install in accordance with the manufacturer's instructions.
- 8) Do not install near any heat sources, such as radiators, heat registers, stoves or other apparatus (including amplifiers) that produce heat
- 9) Do not defeat the safety purpose of the polarized or grounding-type plug. A polarized plug has two blades with one wider than the other. A grounding type plug has two blades and a third grounding prong. The wide blade or the third prong are provided for your safety. If the provided plug does not fit into your outlet, consult an electrician for replacement of the obsolete outlet.
- 10) Protect the power cord from being walked on or pinched particularly at plugs, convenience receptacles, and the point where they exit from the apparatus.
- 11) Only use attachments/accessories specified by the manufacturer.
- 12) Use only with the cart, stand, tripod, bracket, or table specified by the manufacturer or sold with the apparatus. When a cart is used, use caution when moving the cart/apparatus combination to avoid injury from tip-over.
- 13) Unplug this apparatus during lightning storms or when unused for long periods of time.
- 14) Refer all servicing to qualified service personnel. Servicing is required when the apparatus has been damaged in any way, such as power-supply cord or plug is damaged, liquid has been spilled or objects have fallen into the apparatus, the apparatus has been exposed to rain or moisture, does not operate normally, or has been dropped.



L'APPARECCHIO DEVE ESSERE COLLEGATO ALLA RETE ELETTRICA MEDIANTE UNA PRESA CON UN COLLEGAMENTO ALLA TERRA DI PROTEZIONE.

Questo apparecchio è dotato di presa di alimentazione; installare l'apparato in maniera che la presa del cavo di alimentazione risulti facilmente accessibile.

PRECAUZIONI

- ° Per consentire una ventilazione sufficiente è necessario predisporre una distanza minima di circa 30 cm. per tutti i lati dell'apparecchio.
- ° La ventilazione non dovrebbe essere impedita coprendo le aperture di ventilazione con oggetti quali giornali, tovaglie, tende, ecc.
- ° Nessuna sorgente di fiamma nuda, quali candele accese, dovrebbe essere posta sull'apparecchio.
- ° L'apparecchio non deve essere esposto a stillicidio o a spruzzi d'acqua e quindi sopra al dispositivo non devono essere posti oggetti contenenti liquidi, come ad es. vasi.

THE DEVICE MUST BE CONNECTED TO THE MAINS THROUGH A POWER OUTLET WITH A PROTECTIVE EARTH CONNECTION.

This device features a power outlet; install the device so that the outlet for the power cord is easily accessible.

PRECAUTIONS

- ° For proper air ventilation please make sure to leave sufficient clearance (min 11 inc.) on all sides of the device.
- ° Please do not cover the ventilation slots with papers, table cloths, curtains, etc. in order not to prevent ventilation of the device.
- ° Please do not place any naked flame source, such as lighted candles, on the device.
- ° Please keep the device away from water springs and splashes and please do not place any objects containing liquids, such as vases, on the device.



ATTENTION

RISQUE DE CHOC ÉLECTRIQUE
NE PAS OUVRIR



**POUR ÉVITER LE RISQUE DE CHOC ÉLECTRIQUE
NE PAS OUVRIR LE COUVERCLE
NE PAS UTILISER D'OUTILS MÉCANIQUES À L'INTÉRIEUR
CONTACTER UN CENTRE D'ASSISTANCE QUALIFIÉ**

**POUR ÉVITER LE RISQUE D'INCENDIE OU DE CHOC ÉLECTRIQUE
NE PAS EXPOSER L'APPAREILLAGE À LA PLUIE OU À L'HUMIDITÉ**



VORSICHT

STROMSCHLAGEGFAHR
NICHT ÖFFNEN



**STROMSCHLAGEGFAHR NICHT DEN DECKEL ÖFFNEN
WENDEN SIE SICH AN EINEN QUALIFIZIERTEN KUNDENDIENST**

**UM RISIKEN VON STROMSCHLAG UND BRAND AUSZUSCHLIESSEN
SETZEN SIE DAS GERÄT KEINEM REGEN ODER FEUCHTIGKEIT AUS**

INFORMATIONS DE SÉCURITÉ IMPORTANTES

- 1) Lisez ces instructions
- 2) Conservez ces instructions
- 3) Faites attention à tous les avertissements
- 4) Suivez toutes les instructions
- 5) N'employez pas ce dispositif près de l'eau
- 6) Ne nettoyez qu'avec un torchon sec
- 7) N'obstruez pas les ouvertures de la ventilation. L'installation doit être effectuée selon les instructions fournies par le producteur.
- 8) Ne l'installez pas près de sources de chaleur comme radiateurs, appareils de chauffage, poêles ou d'autres appareils (y compris les amplificateurs) qui produisent de la chaleur
- 9) Ne supprimez pas les dispositifs de sécurité des fiches polarisées ou avec mise à la terre. Les fiches polarisées sont équipées de deux bornes de largeur différente. Une fiche avec mise à la terre a deux bornes et un troisième pôle de terre. La borne plus large ou le troisième pôle sont nécessaires pour la sécurité de l'utilisateur. Si la fiche fournie n'est pas appropriée pour votre prise, consultez un électricien pour le remplacement de la fiche.
- 10) Protégez le câble d'alimentation du piétinement et de la compression, en particulier où l'on trouve des fiches, des rallonges et dans le point où ils sortent de l'appareil.
- 11) Employez uniquement des dispositifs en option/accessoires indiqués par le producteur.
- 12) A employer uniquement avec des chariots, des supports, des trépieds, des consoles ou des tables indiqués par le producteur ou vendus avec l'appareil. Si vous utilisez un chariot, faites attention pendant le déplacement contemporain du chariot et de l'appareil, afin d'éviter des dommages dus au possible renversement.
- 13) Débranchez la fiche en cas d'orage ou lorsqu'on n'utilise pas l'appareil pendant une longue période.
- 14) Pour l'assistance technique, adressez-vous au personnel qualifié. L'assistance technique est nécessaire au cas où l'appareil est endommagé, par ex. à cause de problèmes du câble d'alimentation ou de la fiche, du renversement de liquides ou d'objets tombés à l'intérieur de l'appareil, de l'exposition à la pluie ou à l'humidité, d'anomalies de fonctionnement ou de chutes de l'appareil.



S3125A

**L'APPAREIL DOIT ÊTRE CONNECTÉ AU RÉSEAU ÉLECTRIQUE PAR
UNE PRISE AYANT UNE CONNEXION DE PROTECTION DE TERRE.**

Cet appareil est équipé d'une prise d'alimentation; installez l'appareil de façon à ce que la prise du câble d'alimentation soit facilement accessible.

PRÉCAUTIONS

- Afin de permettre une ventilation suffisante il faut disposer une distance min. de 30cm. environ de tous les côtés de l'appareil.
- La ventilation ne doit pas être empêchée en couvrant les ouvertures d'aération avec des objets comme journaux, nappes, rideaux, etc.
- Aucune source à flamme nue, comme par exemple des bougies allumées, ne doit être posée sur cet appareil.
- L'appareil ne doit pas être exposé à la stillation ou aux jets d'eau et donc il ne faut pas poser sur le dispositif des objets contenant des liquides, comme par exemple des vases.

WICHTIGE SICHERHEITSHINWEISE

- 1) Lesen Sie diese Anleitungen aufmerksam durch.
- 2) Bewahren Sie sie sorgfältig auf.
- 3) Beachten Sie alle Hinweise.
- 4) Halten Sie sich an sämtliche Anleitungen.
- 5) Verwenden Sie dieses Gerät nicht in der Nähe von Wasser.
- 6) Reinigen Sie es nur mit einem trockenen Lappen.
- 7) Die Lüftungsöffnungen nicht verstellen. Die Installation muss entsprechend der vom Hersteller gelieferten Anleitung erfolgen.
- 8) Vermeiden Sie es, das Gerät in der Nähe von Wärmequellen, wie Heizkörper, Heizrohre, Öfen oder anderen wärmeerzeugenden Geräte (auch Verstärker) aufzustellen.
- 9) Achten Sie darauf, die Sicherheitsfunktion der polarisierten oder geerdeten Steckern nicht aufzuheben. Polarisierter Stecker haben zwei flache Stifte, einer davon ist breiter als der andere. Ein geerdeter Stecker hat zwei Stifte und einen Erdungsstift. Ein geerdeter Stecker hat zwei Klippen und einen Erdungsstift. Der breitere Stift bzw. der dritte Stift dienen Ihrer Sicherheit. Sollte der mitgelieferte Stecker nicht in Ihre Steckdose passen, lassen Sie ihn durch einen Elektriker auswechseln.
- 10) Schützen Sie das Stromkabel vor Tritt- und Druckeinwirkungen, insbesondere im Bereich der Stecker, von Verlängerungen und bei ihrem Austritt aus dem Gerät.
- 11) Verwenden Sie ausschließlich vom Hersteller empfohlene Zusatzgeräte/Zubehörteile.
- 12) Benutzen Sie ausschließlich vom Hersteller empfohlene oder mit dem Gerät verkaufte Wagen, Ständer, Stative, Halterungen oder Tische. Achten Sie bei Verwendung eines Wagens darauf, dass das darauf stehende Gerät während der Fahrt nicht umkippt und Schaden erleidet.
- 13) Stecken Sie das Gerät bei Gewittern oder längerer Außerbetriebsetzung bitte ab.
- 14) Für den technischen Kundendienst wenden Sie sich bitte ausschließlich an qualifiziertes Personal. Ein technischer Kundendiensteanruf wird erforderlich, wenn das Gerät auf irgendeine Weise beschädigt wird, z.B. durch Schäden am Netzkabel oder -stecker, durch Eintreten von verschütteten Flüssigkeiten oder Gegenständen, durch Regen oder Feuchtigkeit, durch Hinunterfallen, oder bei Funktionsstörungen.



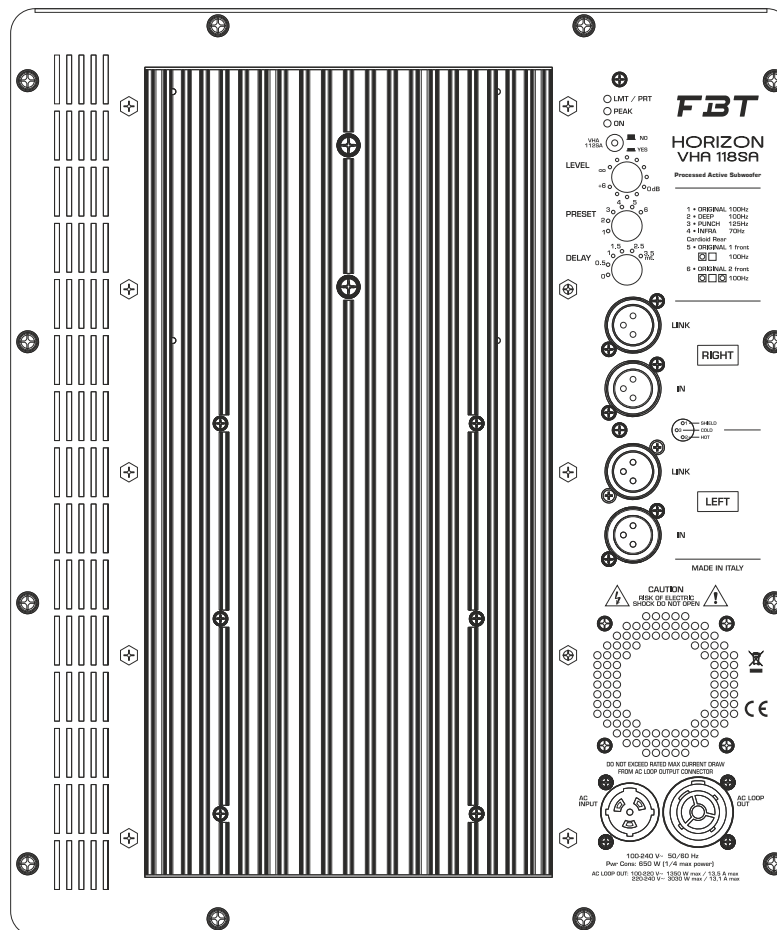
S3125A

**DAS GERÄT ÜBER EINE GEERDETE STECKDOSE AN DAS
STROMNETZ ANSCHLIESSEN.**

Dieses Gerät ist mit einer Steckdose ausgestattet. Installieren Sie das Gerät so, dass die Steckdose des Stromkabels leicht zugänglich resultiert.

VORSICHTSMABNAHMEN

- Hierzu muss um alle Geräteseiten herum eine Mindestdistanz von 30 cm berücksichtigt werden.
- Behindern Sie die Ventilation keinesfalls durch Abdecken der Lüftungsöffnungen mit Zeitungen, Tischtüchern, Vorhängen usw.
- Keine offenen Flammen, beispielshalber brennende Kerzen, auf das Gerät stellen.
- Das Gerät ist unbedingt vor Tropfen oder Wasserspritzern zu schützen. Stellen Sie also keinesfalls Flüssigkeitsbehälter, wie beispielsweise Blumenvasen darauf.



CARATTERISTICHE GENERALI

- Subwoofer amplificato in bass reflex
- Woofer da 460mm con bobina da 100mm
- Amplificatore in Classe D da 2500 W con alimentatore switching
- Processore DSP con 6 preset, Delay a 6 step
- Pannello di controllo con: 3 led di stato, Livello, Preset, Delay, XLR in/link stereo, Prese alimentazione Powercon con ingresso ed uscita.
- Box in multistrato di betulla di betulla da 18mm con verniciatura antigraffio
- 2 supporti per stativo M20, 6 maniglie in alluminio, predisposizione per 4 ruote da 100mm
- Griglia estremamente robusta con tessuto protettivo
- Ideale per rinforzare ed estendere la gamma bassa del sistema VHA

GENERAL FEATURES

- Bass-reflex amplified subwoofer
- 18" high excursion woofer B&C with 4" coil
- 2500W RMS Class D amplifier with switching power supply
- DSP processor with 6 presets, 6-step delay
- Control panel with XLR input and stereo link, volume, preset, delay, status led
- 0,7" birch plywood with anti-scratch varnish
- Two M20 stand sockets and 6 FBT aluminum handles, predisposed for 4x4" swivel casters
- Extremely robust grid with protective fabric
- Ideal for reinforcing and extending the low range of the VHA system

CARACTÉRISTIQUES GÉNÉRALES

- Caisson de basses amplifié en bass reflex
- Haut-parleur de 460 mm avec bobine de 100 mm
- Amplificateur en Classe D de 2500 W avec alimentateur switching
- Processeur DSP avec 6 pré-réglages, avec retard à 6 pas
- Panneau de commande avec : 3 voyants d'état, Niveau, Pré-réglage, Retard, XLR in/link stereo, Prises alimentation avec entrée et sortie.
- Boîtier en contreplaqué de bouleau de 18 mm avec peinture anti-rayures
- 2 supports pour pied M20, 6 poignées en aluminium, prédisposition pour 4 roues de 100 mm
- Grille extrêmement robuste avec tissu de protection
- Idéal pour renforcer et étendre la gamme basse du système VHA

ALLGEMEINEMERKMALE

- Verstärkter Subwoofer im Bassreflex-Gehäuse
- Tieftonlautsprecher mit 460 mm mit Spule mit 100mm
- Verstärker der Klasse D mit 2500 W mit Schaltnetzteil
- DSP-Prozessor mit 6 Voreinstellungen, 6-stufiger Verzögerung
- Bedienfeld mit: 3 Status-LED, Level, Voreinstellung, Verzögerung, XLR-In / Stereo-Verbindung, Powercon-Versorgungsanschlüsse mit Eingang und Ausgang.
- Gehäuse aus Birkenstörholz mit einer Stärke von 18 mm und kratzfester Lackierung
- 2 Stativständer M20, 6 Aluminiumgriffe, Vorbereitung für 4 Räder mit 100 mm Durchmesser
- Sehr robustes Gitter mit Schutzgewebe
- Ideal zur Verstärkung und Erweiterung des niedrigen Bereichs des VHA-Systems

ALIMENTAZIONE

ALIMENTAZIONE 220 - 240V

Per l'alimentazione elettrica il modello VHA118SA è fornito di una presa Neutrik PowerCon cable duplex con ingresso ed uscita.

ATTENZIONE: non sostituire la spina in dotazione del cavo di alimentazione con un'altra spina, in quanto il cavo di alimentazione è in grado di supportare una corrente massima di 16A.

ALIMENTAZIONE 100 - 220V

Se la richiesta complessiva di corrente è inferiore a 15A utilizzare il cavo di alimentazione in dotazione.

Se la richiesta complessiva di corrente è superiore a 15A ed inferiore a 20A utilizzare un cavo di alimentazione AWG12 SJT VW1 con una spina di corrente nominale superiore o uguale a 30A

IL CAVO E LA SPINA DEVONO ESSERE CERTIFICATI "UL" O "CSA".

POWER SUPPLY

POWER SUPPLY 220 - 240V

For power supply VHA118SA model features a Neutrik PowerCon cable duplex with input and output.

CAUTION: never replace the plug of the power cord supplied since the power cord can only support a maximum current of 16A.

POWER SUPPLY 100 - 220V

If the total current demand does not exceed 15A use the power cable supplied.

If the total current demand is between 15A and 20A, use the power cable AWG12 SJT VW1 with plug rated current equal or greater than 30A.

THE CABLE AND THE PLUG MUST HOLD THE "UL" OR "CSA" CERTIFICATION.

ALIMENTATION

ALIMENTATION 220 - 240V

Pour l'alimentation électrique la série VHA118SA est équipée de prise Neutrik PowerCon cable duplex avec entrée et sortie.

ATTENTION: ne pas remplacer la fiche fournie du câble d'alimentation par une autre fiche, puisque le câble d'alimentation est en mesure de soutenir un courant maximum de 16A.

ALIMENTATION 100 - 220V

Si la demande totale de courant ne dépasse pas 15A utiliser le câble d'alimentation fourni.

Si la demande totale de courant dépasse 15A mais elle est inférieure à 20A, utiliser un câble d'alimentation AWG12 SJT VW1 avec une fiche au courant nominal supérieur ou égal à 30A.

LE CÂBLE ET LA FICHE DOIVENT ÊTRE CERTIFIÉS "UL" OU "CSA".

STROMVERSORGUNG

STROMVERSORGUNG 220 - 240V

Für die Stromversorgung sind die Modelle VHA118SA mit einem Stecker Neutrik PowerCon cable duplex mit Ein- und Ausgang geliefert.

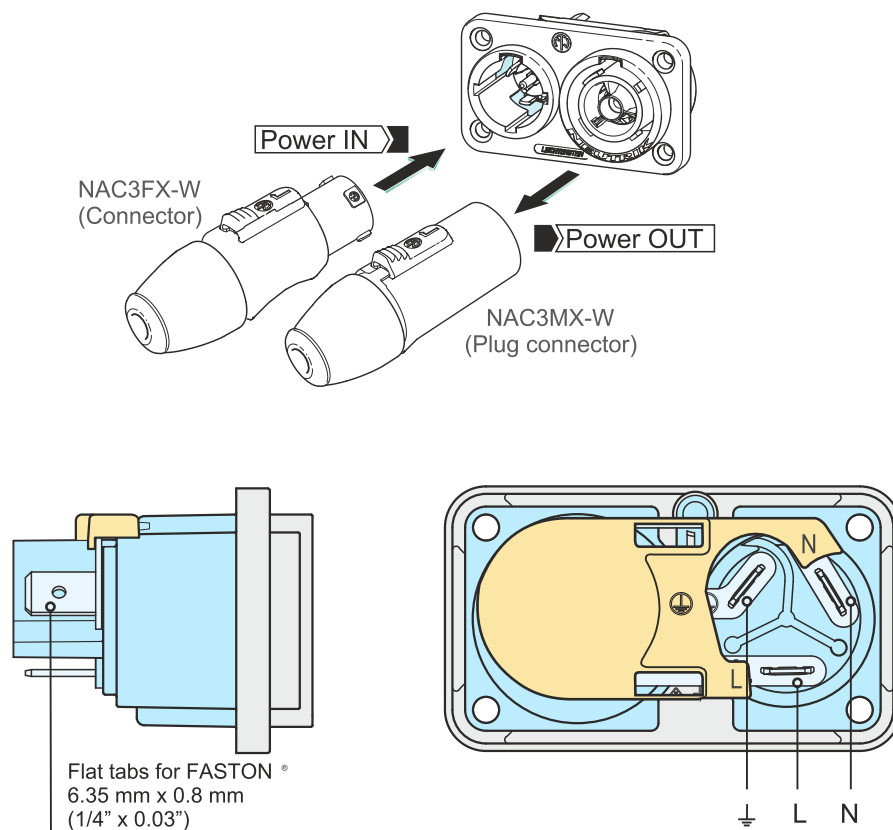
ACHTUNG: das mitgelieferte Kabel darf nur dann benutzt werden, wenn die gesamte Stromaufnahme unter 16A liegt.

STROMVERSORGUNG 100 - 220V

Ist die gesamte Stromaufnahme unter 15A bitte das mitgelieferte Versorgungskabel verwenden.

Ist die gesamte Stromaufnahme über 15A aber unter 20A, ein Versorgungskabel AWG12 SJT VW1 mit einem Stecker für Nennstrom über oder gleich 30A verwenden.

DAS KABEL UND DER STECKER MÜSSEN "UL"-ODER "CSA" ZERTIFIZIERT SEIN.



CONNETTORI

I connettori **XLR** hanno tre poli e vengono utilizzati quasi sempre per condurre segnali mono bilanciati; i tre poli corrispondono rispettivamente alla massa (1), al segnale positivo (2) e al segnale negativo (3).

CONNECTORS

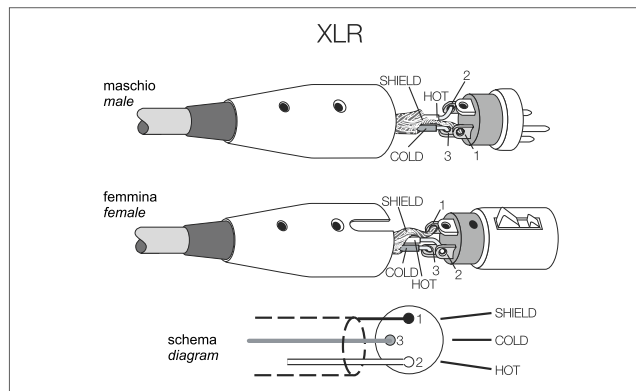
The 3-pole XLR connectors are almost always used for conducting mono-balanced signals; the three poles correspond respectively to ground (1), the positive signal (2) and the negative signal (3).

CONNECTEURS

Les connecteurs XLR possèdent trois pôles et servent, en général, à transmettre les signaux mono équilibrés ; les trois pôles correspondent, dans l'ordre, à la masse (1), au signal positif (2) et au signal négatif (3).

ANSCHLÜSSE

Die XLR-Eingänge haben drei Pole und werden fast immer zur Übertragung von ausgeglichenen Mono-Signalen benutzt; die drei Pole entsprechen jeweils der Masse (1), dem positiven Signal (2) und dem negativen Signal (3).



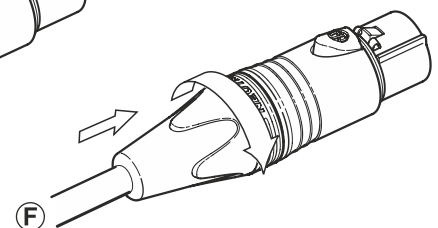
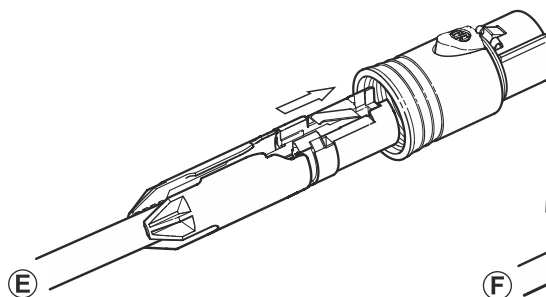
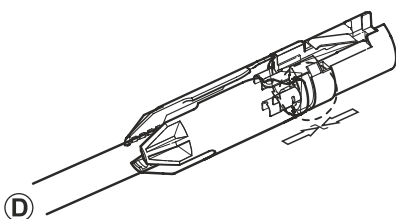
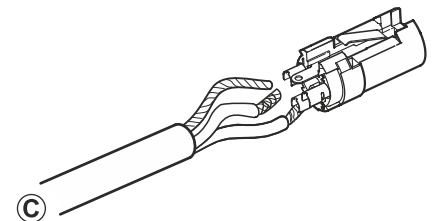
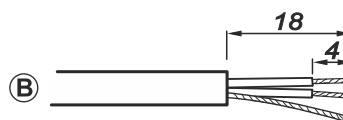
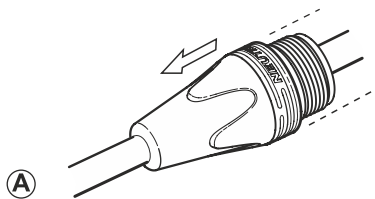
ORDINE DI MONTAGGIO ORDRE DE MONTAGE

ORDER OF ASSEMBLY MONTAGEAUFTRAG

NC*FXX



NC*MXX



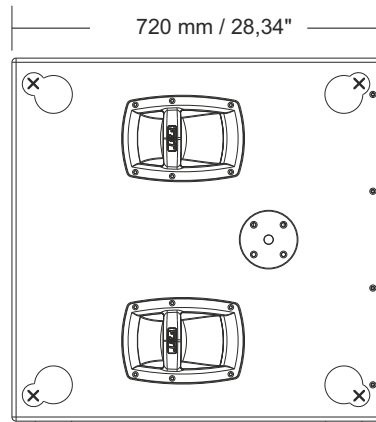
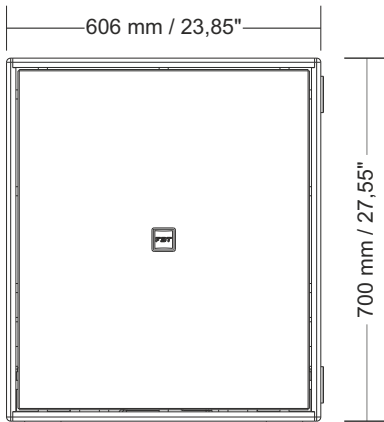
DIMENSIONI

DIMENSIONS

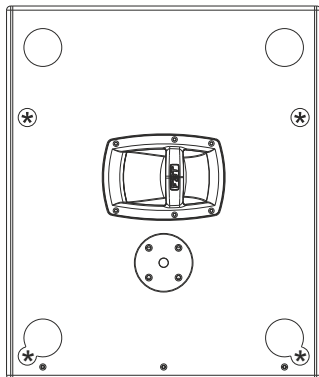
SOLO PER CONFIGURAZIONE A TERRA
 ONLY FOR GROUND STACK CONFIGURATION
 POUR LA CONFIGURATION AU SOL UNIQUEMENT
 NUR FÜR BODENKONFIGURATION

DIMENSIONS

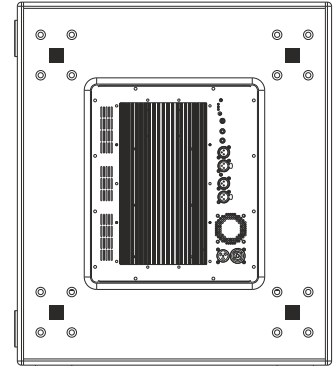
MAßE



X Predisposizione per montaggio accessorio MS-F 210
 (Modello MUSE 210LA sopra il sub)
 Arranged for accessory mounting MS-F 210
 (Model MUSE 210LA on the sub)
 Préparation pour le montage d'accessoire MS-F 210
 (Modèle MUSE 210LA au-dessus du sub)
 Vorbereitung zur Zubehörmontage MS-F 210
 (Modell MUSE 210LA über dem Sub)



* Predisposizione per montaggio accessorio VHA-B 406
 (HORIZON VHA406A e VHA112SA sopra il sub)
 Arranged for accessory mounting VHA-B 406
 (Models HORIZON VHA406A and VHA112SA on the sub)
 Préparation pour le montage d'accessoire VHA-B 406
 (HORIZON VHA406A et VHA112SA au-dessus du sub)
 Vorbereitung zur Zubehörmontage VHA-B 406
 (Modell HORIZON VHA406A und VHA112SA über dem Sub)



■ Predisposizione per montaggio ruote (opzionali) da 100mm
 Arranged for 4" mounting optional wheels
 Prédiposition pour le montage de 4 roues (optionnelles)
 Vorrüstung zum wahlweisen Anbringen von 4 Rädern

ACCESSORI

ACCESSOIRES

ACCESSORIES

ZUBEHÖR

È possibile predisporre al massimo 3 moduli sopra il subwoofer tramite accessori dedicati.

Aggiungere ad uno ad uno i moduli con l'angolazione precedentemente valutata.

ATTENZIONE: posizionare il sistema su una superficie piana e non sdruciolevole; in caso di superficie di appoggio che presenti una minima inclinazione, è obbligatorio fissare opportunamente l'installazione con adeguati mezzi meccanici o cinghie.

Il est possible de prédisposer au maximum 3 modules sur le caisson des basses avec les accessoires spécifiques.

Ajouter les modules un à un avec l'angle évalué précédemment.

ATTENTION: positionner le système sur une surface plane et non glissante ; en cas de surface de support présentant une pente, même minime, il est obligatoire de fixer l'installation de manière appropriée à l'aide des dispositifs mécaniques ou des sangles nécessaires.

A maximum of 3 modules above the subwoofer can be arranged using dedicated accessories.

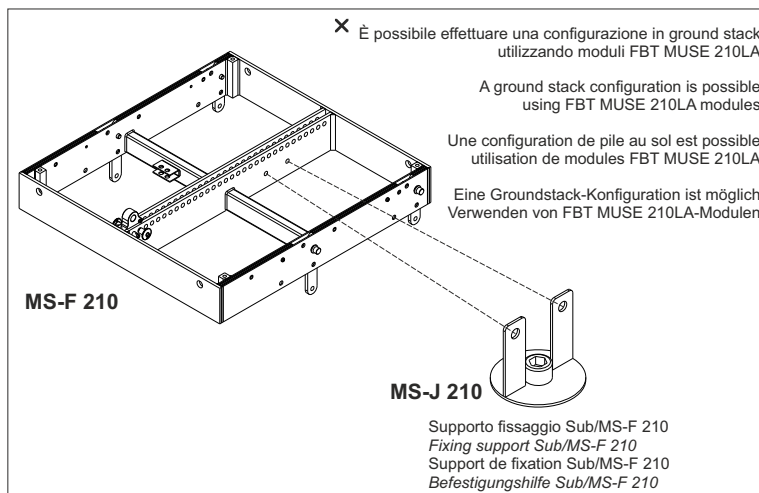
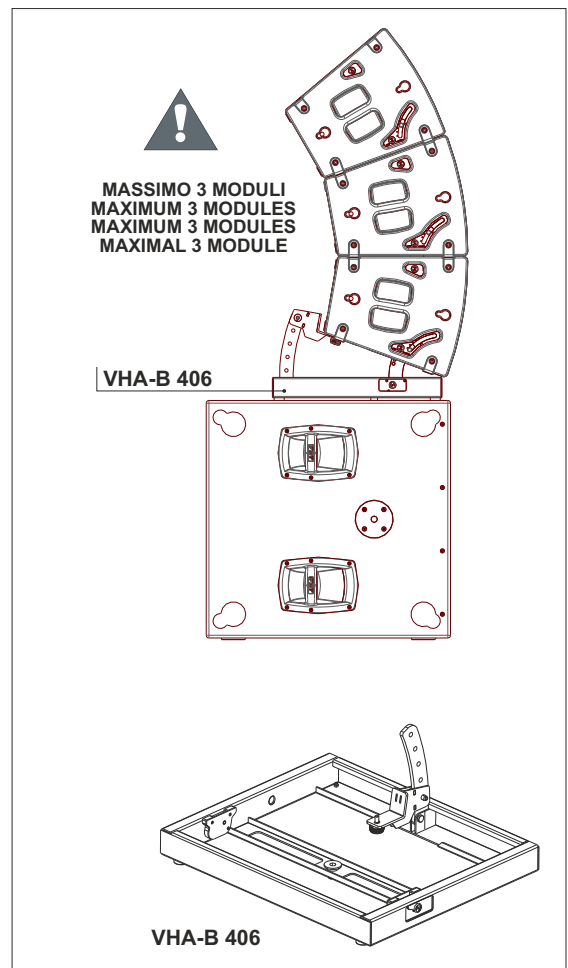
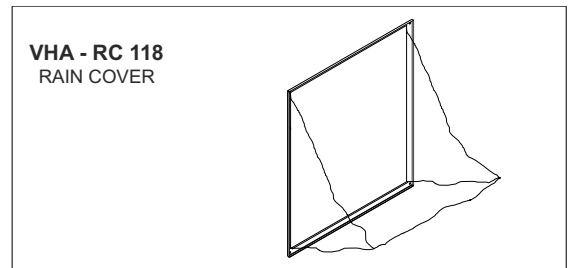
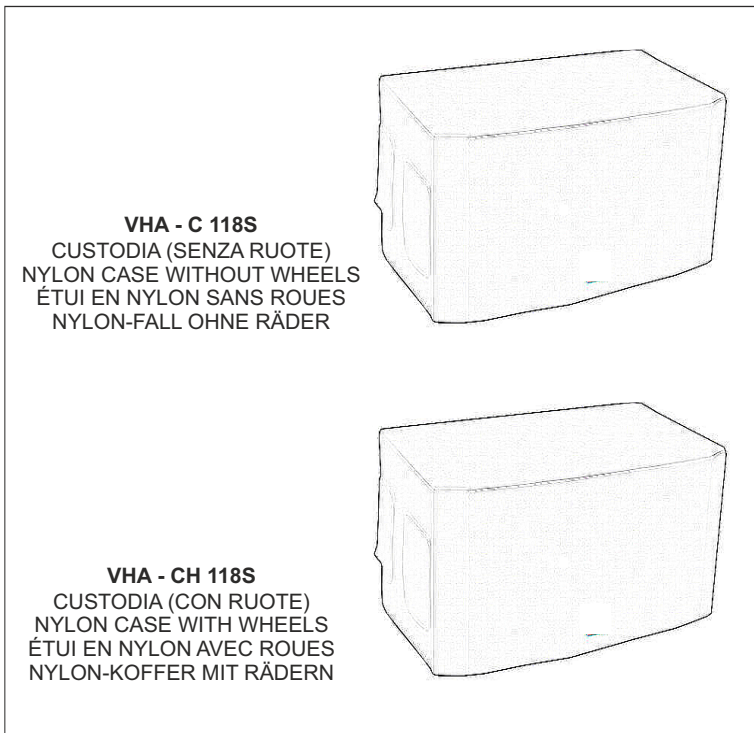
Add the modules one by one with the previously evaluated angle.

ATTENTION: place the system on a flat and non-slippery surface; in the case of a support surface that has a slight inclination, it is necessary to adequately secure the installation with suitable mechanical means or straps.

Es können maximal 3 Module über den Subwoofer mit den notwendigen Zubehörteilen aufgestellt werden.

Stellen Sie ein Modul nach dem anderen in dem vorher abgeschätzten Winkel auf.

ACHTUNG: Stellen Sie die Lautsprecheranlage auf eine ebene und nicht rutschige Oberfläche; wenn die Auflagefläche minimal geneigt ist, muss die Anlage mit geeigneten mechanischen Mitteln oder Riemen in geeigneter Weise befestigt werden.



CONTROLLI E FUNZIONI

PRT/LIMIT: l'accensione del led indica il malfunzionamento del sistema dovuto ad un guasto dell'amplificatore interno o all'intervento dei circuiti di limitazione per evitare sovraccarico termico.

PEAK: l'accensione di questo led indica che il livello del segnale è prossimo alla saturazione.

ON: indica l'attivazione del sistema.

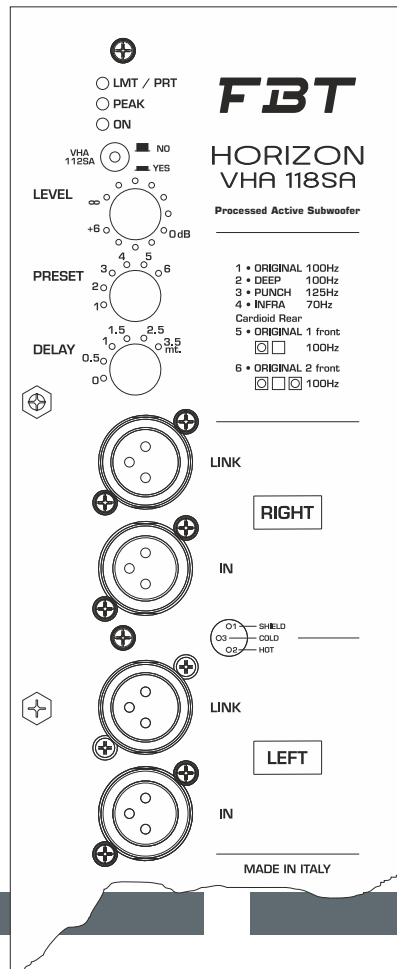
VHA 112SA: posizionare il pulsante in modalità "YES" solo quando il sistema HORIZON comprende anche il modello VHA 112SA; in questo modo, tramite dei filtri di tipo "all pass", viene garantito il perfetto allineamento in fase tra i due subwoofers.

LEVEL: regola il livello generale del segnale.

PRESET: seleziona 6 preset ad ognuno dei quali corrisponde una diversa equalizzazione in base alle preferenze personali e all'acustica dell'ambiente di ascolto (vedi descrizione nella sezione PRESET).

DELAY: controllo di una linea di ritardo digitale che agisce sul segnale di ingresso; in questo modo è possibile compensare il disallineamento sul piano verticale di sub e satellite. Il Delay è espresso in metri e va da "0" a "3,5" metri.

IN/LINK: prese di ingresso/uscita bilanciate collegate in parallelo; "IN" consente il collegamento di un segnale preamplificato come, ad esempio, quello in uscita da un mixer; "LINK" permette il collegamento di più diffusori con lo stesso segnale.



CONTROLS & FUNCTIONS

PRT/LIMIT: if this led light up there is a system malfunction due to an internal amplifier failure or to the intervention of current limiting circuits against thermal overload.

PEAK: when this led lights up it indicates that the signal is reaching saturation.

ON: indicates that the system is on.

VHA 112SA: put the button on "YES" only when the HORIZON system also includes the VHA 112SA version; in this way, by means of "all pass" type filters, the perfect phase alignment between the two subwoofers is guaranteed.

LEVEL: adjusts the signal general level.

PRESET: select 6 preset each of whom corresponds to a specific speaker equalization according to user's personal preferences and to the acoustics of the listening area (see PRESET section).

DELAY: control of a digital Delay line acting on the input signal; in this way it is possible to make up for the vertical misalignment of sub and satellite; the Delay is expressed in meters and goes from "0" to "3,5" mt.

IN/LINK: balanced input/output socket; "IN" allows to connect a pre-amplified signal such as that coming, for instance, from mixer output; "LINK" allows to connect multiple speakers to the same signal.

CONTRÔLES & FONCTIONS

PRT/LIMIT: l'allumage de la led indique le mauvais fonctionnement du système à cause d'une panne de l'amplificateur interne ou de l'intervention des circuits de limitations pour éviter une surcharge thermique.

PEAK: l'allumage de cette led indique que le niveau du signal est proche de la saturation.

ON: il indique l'activation du système.

VHA 112SA: régler le bouton en mode "YES" seulement quand le système HORIZON comprend aussi le modèle VHA 112SA ; de cette façon, à l'aide des filtres de type "all pass", l'alignement en phase entre les deux caissons de basse est garanti.

LEVEL: il règle le niveau général du signal.

PRESET: il sélectionne 6 preset, dont chacun correspond à une equalisation spécifique, selon les préférences personnelles et l'acoustique de l'environnement d'écoute (voir section PRESET).

DELAY: contrôle d'une ligne de retard numérique qui agit sur le signal d'entrée; de cette façon on peut compenser le désalignement sur le plan vertical du sub et du satellite. Le Delay est indiqué en mètres et va de 0 à 3,5mt.

IN/LINK: prises d'entrée / sortie équilibrées; "IN" permet la connexion d'un signal pré-amplifié comme par exemple le signal de sortie d'un mélangeur; "LINK" permet la connexion de plusieurs diffuseurs avec le même signal.

STEUERUNGEN & FUNKTIONEN

PRT/LIMIT: Das Aufleuchten dieser Led zeigt eine Fehlfunktion des Systems an, auf Grund eines Ausfalls des internen Verstärkers oder wegen der Sicherung, um thermische Überladung zu vermeiden.

PEAK: Das Aufleuchten dieser Led zeigt an, dass sich der Signalpegel der Sättigung nähert.

ON: Zeigt die Einschaltung des Systems an.

VHA 112SA: Die Taste nur dann in den Modus „Yes“ stellen, wenn das HORIZON-System auch das Modell VHA 112SA beinhaltet; auf diese Weise wird durch die Filter des Typs „All Pass“ eine perfekte Phasenausrichtung zwischen den beiden Subwoofers sichergestellt.

LEVEL: Regelt den allgemeinen Pegel des Signals.

PRESET: Zur Auswahl der 6 Voreinstellungen, die jeweils einer Lautsprecherkonfiguration entsprechen, bezüglich der individuellen Vorlieben und der Akustik des Hörbereichs (siehe Abschnitt PRESET).

DELAY: Für die Kontrolle einer digitalen Verzögerungsleitung, die auf das Eingangssignal wirkt; auf diese Weise ist es möglich, die Sub-Satellite-Abweichung in der vertikalen Ebene zu kompensieren. Das Delay ist in Metern angegeben und reicht von 0 bis 3,5 Metern.

IN/LINK: Symmetrierte Ein / Ausgangsbuchsen; "IN" ermöglicht den Anschluss eines vorverstärkten Signals, wie das aus einem Mixer; "LINK" ermöglicht den Anschluss mehrerer Lautsprecher mit demselben Signal.

PRESET

La presenza di preset gestiti da DSP permette di modificare la risposta del diffusore in maniera molto più accurata rispetto ai controlli di tono; inoltre i preset sono già studiati ed ottimizzati in camera anecoica, per dare al diffusore esattamente il carattere voluto.

ORIGINAL: preset di utilizzo generale adatto per la maggior parte delle applicazioni. Il filtro passa-basso è settato a 100Hz, il limiter di picco ha una taratura che consente di avere il miglior compromesso tra elevato SPL e bassa distorsione.

DEEP: questo preset estende ed enfatizza la gamma bassa del subwoofer intorno ai 40Hz; il passa basso è settato a 100Hz, il limiter è molto veloce e garantisce una totale pulizia del suono, eliminando qualsiasi distorsione dovuta al clipping dell'amplificatore. Ciò comporta inevitabilmente una piccola riduzione dell'SPL massimo. Adatto generalmente per applicazioni dove è richiesta un'alta purezza del suono e la massima estensione verso le basse frequenze.

PUNCH: preset che consente di ottenere meno estensione alle basse frequenze ma molta più rapidità di risposta; non è indicato se il sistema comprende anche il subwoofer modello VHA 112SA.

INFRA: preset simile al DEEP in termini di estensione ed assenza di distorsione, si differenzia soprattutto per il settaggio del filtro passa basso che è tarato a 70Hz.

CARDIOID REAR ORIGINAL 1 FRONT: preset da utilizzare in sistemi con due subwoofer; nel diffusore rivolto verso l'audience impostare il preset ORIGINAL.

CARDIOID REAR ORIGINAL 2 FRONT: preset da utilizzare in sistemi con tre subwoofer; nei due diffusori rivolti verso l'audience impostare il preset ORIGINAL.

Ad ogni preset è associata la frequenza di taglio (Hz) del filtro passa-basso a -3dB.

La présence de presets gérés par un DSP permet de modifier la réponse du diffuseur de manière beaucoup plus précise par rapport aux contrôles des tons; en plus, les presets ont été déjà conçus et optimisés dans une chambre anéchoïque pour donner au diffuseur exactement le caractère souhaité.

ORIGINAL : preset de type général à utiliser avec la plupart des applications. Le filtre passe-bas est réglé à 100Hz, le limiteur de pic est réglé afin d'avoir le meilleur compromis entre SPL élevé et basse distorsion.

DEEP : ce preset étend et accentue la gamme basse du subwoofer autour de 40Hz. Le passe-bas est réglé à 100Hz, le limiteur est très rapide et assure la parfaite netteté du son en éliminant toute distorsion causée par le clipping de l'amplificateur. Cela implique par conséquent une petite réduction du SPL maximum. Il est généralement conseillé pour les applications demandant une pureté élevée du son et le plus d'étendue en basse fréquence.

PUNCH : Préréglage qui permet d'obtenir moins d'extension aux basses fréquences mais une réponse beaucoup plus rapide; pas conseillé si le système comprend aussi le caisson de basse modèle VHA 112SA.

INFRA : Il est semblable au DEEP en ce qui concerne l'étendue et le manque de distorsion, mais il se différencie pour la configuration du filtre passe-bas, réglé à 70Hz.

CARDIOID REAR ORIGINAL 1 FRONT: préréglage à utiliser dans les systèmes disposant de deux subwoofers; dans le diffuseur tourné vers l'audience, configurer le préréglage ORIGINAL. (fig1)

CARDIOID REAR ORIGINAL 2 FRONT: préréglage à utiliser dans les systèmes disposant de trois subwoofers; dans le deux diffuseurs tournés vers l'audience, configurer le préréglage ORIGINAL.

À chaque préréglage est associée la fréquence de coupe (Hz) du filtre passe-bas à -3dB

Instead of rotary EQ controls, FBT's DSP with factory equalization presets provides simple and efficient EQ adjustment; hours of testing in the anechoic chamber in our factory went into the development of these presets to optimize the speakers for use for numerous applications.

ORIGINAL: general preset, suitable for the majority of uses. Low pass filter is set at 100Hz, peak limiter is adjusted for getting the perfect balance between high SPL and low distortion

DEEP: this preset extends and boosts subwoofer low range to approx. 40Hz. Low pass filter is set at 100Hz, peak limiter is extremely fast and guarantees to remove almost completely the distortion due to amplifier clipping. This necessarily causes little reduction in maximum SPL. Generally recommended for applications requiring extremely pure sound and maximum low frequency extension.

PUNCH: Preset that allows to achieve less extension at low frequencies but a much faster response; it is not suitable if the system also includes the VHA 112SA version subwoofer.

INFRA: Similar to DEEP as for the extension and absence of distortion. It differs for low pass filter setting at 70Hz.

CARDIOID REAR ORIGINAL 1 FRONT: preset to be used in systems with two subwoofers; select the ORIGINAL preset on the speaker oriented toward the audience.

CARDIOID REAR ORIGINAL 2 FRONT: preset to be used in systems with three subwoofers; select the ORIGINAL preset on the two speakers oriented toward the audience.

Each preset is associated to a cut-off frequency (Hz) of the low-pass filter at -3dB.

Das Vorhandensein von Voreinstellungen, durch DSP verwaltet, ermöglicht eine sorgfältigere Änderung des Frequenzgangs des Lautsprechers, im Gegensatz zu den Tonkontrollen. Weiter sind die Voreinstellungen schon im konischen Raum ausgearbeitet und optimiert, um dem Lautsprecher genau den gewollten Charakter zu erteilen.

ORIGINAL: Voreinstellung zur allgemeinen Verwendung, geeignet für den größten Teil der Anwendungen. Der Niedrigpassfilter ist auf 100Hz voreingestellt, der Spitzen-Limiter ist für den besten Kompromiss zwischen hohem SPL und niedriger Verzerrung eingestellt.

DEEP: diese Voreinstellung erweitert und unterstreicht die niedrige Subwoofer-Reihe um die 40Hz. Der Niedrigpassfilter ist auf 100Hz voreingestellt, der Limiter ist sehr schnell und gewährleistet eine vollständige Klängsäuberung, indem er jede Verzerrung beseitigt, die auf das Clipping des Verstärkers zurückzuführen ist. Das zieht unvermeidlich eine kleine Verringerung des SPL nach sich. Geeignet im Allgemeinen für Anwendungen, für die eine hohe Klangreinheit und eine Höchstausdehnung zu den niedrigen Frequenzen gefordert ist.

PUNCH: Voreinstellung mit der man bei niedrigen Frequenzen zwar eine geringe Ausdehnung, aber eine wesentlich schnellere Reaktion erzielt. Dies eignet sich nicht, wenn im System auch der Subwoofer Modell VHA 112SA inbegriffen ist.

INFRA: ähnlich wie DEEP, was die Ausdehnung und das Fehlen der Verzerrung angeht, differenziert sie sich insbesondere durch die Voreinstellung des Niedrigpassfilters, der auf 70Hz eingestellt ist.

CARDIOID REAR ORIGINAL 1 FRONT: Voreinstellung zu verwenden in Systemen mit zwei Subwoofers; im Lautsprecher zum Publikum gerichtet die Voreinstellung ORIGINAL einstellen. (Abb1)

CARDIOID REAR ORIGINAL 2 FRONT: Voreinstellung zu verwenden in Systemen mit drei Subwoofers; in den zwei Lautsprechern zum Publikum gerichtet die Voreinstellung ORIGINAL einstellen.

Jeder Voreinstellung ist die Grenzfrequenz (Hz) des Tiefpassfilters bei -3dB zugeordnet.

CONFIGURAZIONI CARDIOIDI

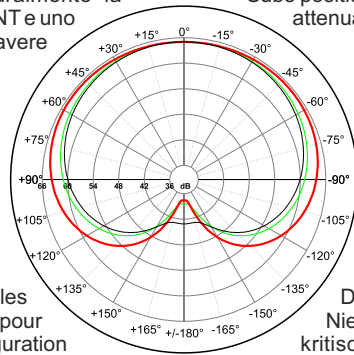
Le configurazioni cardioide sono utili per eliminare le basse frequenze sul palco e di conseguenza migliorare riprese microfoniche critiche. La configurazione cardioide permette di ottenere un pattern di distribuzione dell'SPL prodotto dai subwoofer di tipo cardioide, riducendo la pressione sonora nell'area posteriore. Questa configurazione è indicata quando è necessario attenuare l'energia delle basse frequenze nel palco o in zone dove non è desiderata per motivi di inquinamento acustico. Per eseguire una configurazione cardioide è necessario impiegare un sub puntato posteriormente ogni due sub puntati frontalmente. Gran parte dell'energia prodotta dal sub posteriore viene utilizzata per cancellare l'energia prodotta dagli altri due sub frontali, quindi l'SPL massimo complessivo dei tre sub nella zona frontale sarà di circa +1dB rispetto ad una configurazione classica (non cardioide); naturalmente la configurazione cardioide funziona anche con un sub FRONT e uno REAR. Il posizionamento dei sub è molto importante per avere la massima attenuazione posteriore.

CONFIGURATIONS CARDIOÏDES

Les configurations cardioïdes sont utiles pour éliminer les basses fréquences sur le plateau et par conséquent pour améliorer des prises microphoniques critiques. La configuration cardioïde permet d'achever un schéma de distribution du SPL produit par les subwoofers de type cardioïde, en réduisant la pression acoustique de la zone postérieure. Elle est indiquée lorsqu'il faut atténuer l'énergie des basses fréquences, par exemple sur le plateau ou dans les zones où elle n'est pas souhaitée pour des raisons de pollution sonore. Afin d'obtenir cela, il faut employer un sub orienté à l'arrière tous les deux subs orientés à l'avant. Une grande partie de l'énergie produite par le sub postérieur est employée pour annuler l'énergie produite par les deux autres subs frontaux, donc le SPL maximum total des 3 subs dans la zone avant est d'environ +1dB par rapport à une configuration classique (pas cardioïde) n'ayant que deux subs frontaux. Evidemment la configuration marche même en cas d'un sub FRONT et d'un sub REAR. Le positionnement des subs est très important afin d'obtenir le plus d'atténuation postérieure.

CARDIOID CONFIGURATIONS

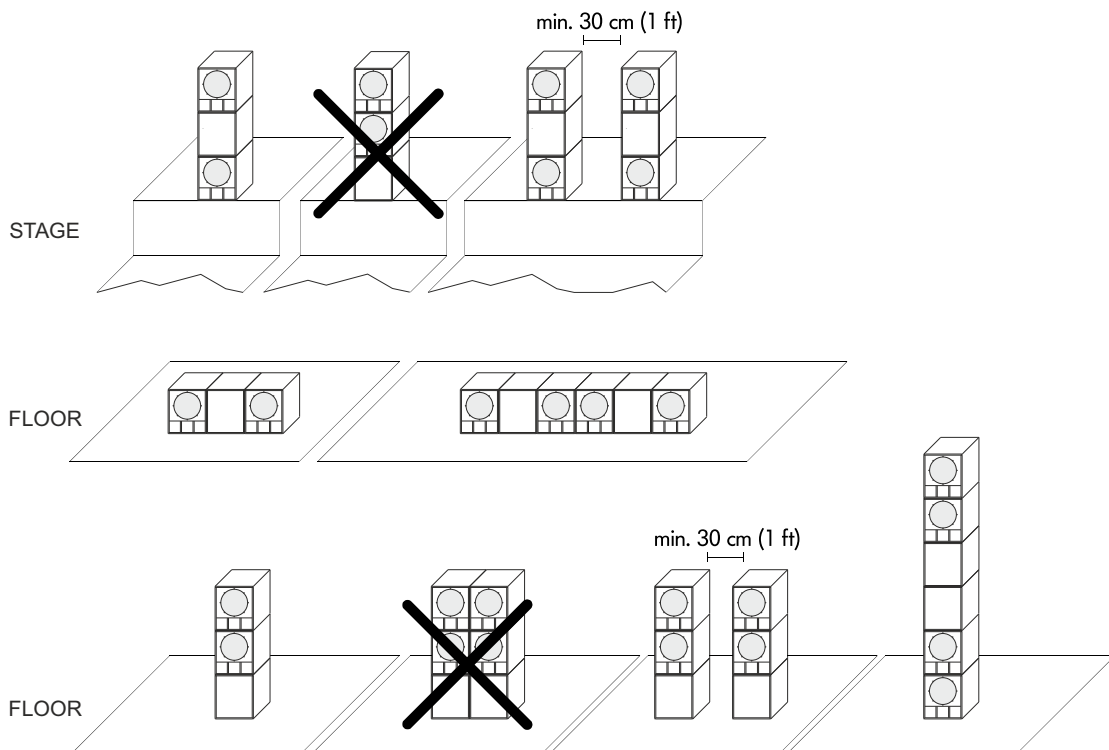
Cardioid configurations are useful to cancel low frequencies from the stage and consequently to improve critical microphone recordings. The cardioid configuration enables a cardioid distribution of the SPL from subwoofers, reducing rear sound pressure. It is perfect when the energy of low frequencies has to be attenuated, for example on the stage or in areas where it should be avoided due to noise pollution. For this purpose, a rear sub shall be employed every two front subs. The majority of the energy generated by the rear sub is used to cancel the energy of the other two front subs, so that the maximum overall SPL of the 3 subs in the front area is equal to +1dB approximately compared to a typical (non cardioid) configuration with two front subs only. Obviously this configuration is valid also with a FRONT sub and a REAR sub. Subs position is very important in order to obtain the best possible rear attenuation.



— Horiz. f=40Hz
 — Horiz. f=80Hz, normed to 1
 — Horiz. f=130Hz, normed to 1

KARDIOIDE KONFIGURATIONEN

Die kardioiden Konfigurationen sind nützlich, um die Niederfrequenzen von der Bühne zu entfernen und somit kritische Mikrofonaufnahmen zu verbessern. Die kardioiden Konfiguration ermöglicht ein kardioides Verteilungsmodell des SPLs aus den Subwoofern, indem der Schalldruck im hinteren Bereich gesenkt wird. Empfohlen, wenn man die Energie der Niederfrequenzen abschwächen muss, z.B. auf der Bühne oder dort, wo es aus Grund der Lärmbelastung, nicht erwünscht ist. Dazu muss man für jede zwei nach vorne gerichteten Subs einen nach hinten wenden. Der Großteil der produzierten Energie des hinteren Subs wird dazu gebraucht, um die produzierte Energie der zwei frontalen Subs zu löschen. Daher ist der Höchstgesamtwert des SPLs der 3 Subs im vorderen Bereich ca. +1dB im Vergleich zu einer herkömmlichen Konfiguration (nicht kardioid) mit nur zwei nach vorne gerichteten Subs. Natürlich funktioniert die Konfiguration auch mit einem Sub FRONT und einem REAR. Die Position der Subs ist sehr wichtig, um die höchste hintere Dämpfung zu erzielen.



SPECIFICHE TECNICHE

Configurazione	1 via reflex
Amplificatore interno Max.	2500 W
Amplificatore interno Max. peak	5000 W
Risposta in frequenza (@ -6dB)	30Hz - dipendente da preset
Unità basse frequenze	460 mm
Impedenza di ingresso	22 kOhm
SPL massimo (cont / peak)	137 / 143 half space
Dispersione	omnidirezionale
Frequenza di incrocio	dipendente da preset
Absorbimento di rete	650 W (1/4 max pwr)
Connettori di ingresso	XLR con loop
Dimensioni nette	L:606 x A:700 x P:720 mm
Dimensioni trasporto (con pallet)	L:700 x A:897 x P:800 mm
Peso netto	65 kg
Peso trasporto (con pallet)	75 kg

TECHNICAL SPECIFICATIONS

Configuration	1 way reflex
Built in amplifier Max.	2500 W
Built in amplifier Max. peak	5000 W
Frequency response (@ -6dB)	30Hz - preset dependant
Low frequency woofer	18"
Input impedance	22 kOhm
Max. SPL (cont / peak)	137 / 143 half space
Dispersion	omnidirectional
Crossover frequency	preset dependant
AC power consumption	650 W (1/4 max pwr)
Input connectors	XLR with loop
Net dimensions	W:23,85 x H:27,55 x D:28,34 inch
Transport dimensions (with pallet)	W:27,55 x H:35,31 x D:31,49 inch
Net weight	143 lb
Transport weight (with pallet)	165 lb

CARACTÉRISTIQUES TECHNIQUES

Configuration	1 voies reflex
Amplificateur intégré Max.	2500 W
Amplificateur intégré Max. peak	5000 W
Réponse en fréquence (@ -6dB)	30Hz - dépend de la preset
Unité basses fréquences	460 mm
Impédance d'entrée	22 kOhm
SPL max. (cont / peak)	137 / 143 half space
Dispersion	omnidirectionnel
Fréquence de croisement	dépend de la preset
Consommation électrique	650 W (1/4 max pwr)
Connecteurs d'entrée	XLR avec loop
Dimensions	L:606 x A:700 x P:720 mm
Dimensions avec emballage (avec pallet)	L:700 x A:897 x P:800 mm
Poids	65 kg
Poids avec emballage (avec pallet)	75 kg

TECHNISCHE DATEN

Konfiguration	1 wege reflex
Endstufe intern Max.	2500 W
Endstufe intern Max. peak	5000 W
Frequenzgang (@ -6dB)	30Hz - Von der voreinstellung abhängig
Tieftoneinheit	460 mm
Eingangswiderstand	22 kOhm
Max. Schalldruck (cont / peak)	137 / 143 half space
Abstrahlwinkel	omnidirectional
Übergangsfrequenz	Von der voreinstellung abhängig
Maximale absorbierte Leistung	650 W (1/4 max pwr)
Eingangsanschlüsse	XLR mit loop
Abmessungen	L:606 x A:700 x P:720 mm
Transport-Abmessungen (mit pallet)	L:700 x A:897 x P:800 mm
Nettogewicht	65 kg
Transportgewicht (mit pallet)	75 kg



ATTENZIONE: il simbolo del cassonetto barrato, ove riportato sull'apparecchiatura o sulla confezione, indica che il prodotto alla fine della propria vita utile deve essere raccolto separatamente dagli altri rifiuti. Al termine dell'utilizzo, l'utente dovrà farsi carico di conferire il prodotto ad un idoneo centro di raccolta differenziata oppure di riconsegnarlo al rivenditore all'atto dell'acquisto di un nuovo prodotto. L'adeguata raccolta differenziata per l'avvio successivo dell'apparecchiatura dimessa al riciclaggio, al trattamento e allo smaltimento ambientalmente compatibile, contribuisce ad evitare possibili effetti negativi sull'ambiente e sulla salute e favorisce il reimpiego e/o riciclo dei materiali di cui è composta l'apparecchiatura. Lo smaltimento abusivo del prodotto da parte dell'utente comporta l'applicazione delle sanzioni amministrative previste ai sensi di legge.

WARNING: where affixed on the equipment or package, the barred waste bin sign indicates that the product must be separated from other waste at the end of its working life for disposal. At the end of use, the user must deliver the product to a suitable recycling centre or return it to the dealer when purchasing a new product. Adequate disposal of the decommissioned equipment for recycling, treatment and environmentally compatible disposal contributes in preventing potentially negative effects on the environment and health and promotes the reuse and/or recycling of equipment materials. Abusive product disposal by the user is punishable by law with administrative sanctions.

ATTENTION: Le symbole avec la poubelle barrée, mis sur l'appareillage ou sur l'emballage, indique que le produit arrive à la fin de sa vie utile doit être éliminé séparément des autres déchets. Au terme de l'utilisation du produit, l'utilisateur devra se charger de l'apporter dans une station de collecte sélective adéquate, ou bien de le donner au revendeur à l'occasion de l'achat d'un nouveau produit. La collecte sélective adéquate, qui achemine ensuite l'appareillage hors d'usage au recyclage, au traitement et à l'élimination compatible avec l'environnement, contribue à éviter les possibles effets négatifs sur l'environnement et sur la santé, et favorise le reemploi et/ou le recyclage des matériaux dont l'appareillage est composé. L'élimination abusive du produit par l'utilisateur entraîne l'application des sanctions administratives prévues par la loi

ACHTUNG: Das Symbol der durchgestrichenen Mülltonne auf der Apparatur oder seiner Verpackung weist darauf hin, dass das Produkt am Ende seiner Nutzungsdauer getrennt von den anderen Abfällen entsorgt werden muss. Nach Beendigung der Nutzungsdauer muss der Nutzer es übernehmen, das Produkt einer geeigneten Müllentsorgungsstelle zuzuführen oder es dem Händler bei Ankauf eines neuen Produkts zu übergeben. Die angemessene Mülltrennung für die dem Recycling, der Behandlung und der umweltverträglichen Entsorgung zugeführten Apparatur trägt dazu bei, mögliche negative Auswirkungen auf die Umwelt und die Gesundheit zu vermeiden und begünstigt den Wiedereinsatz und/oder das Recyceln der Materialien, aus denen die Apparatur besteht. Die illegale Entsorgung des Produktes seitens des Nutzers führt zur Anwendung einer vom Gesetz vorgesehenen Verwaltungsstrafe.

code: 42223

112018

Le informazioni contenute in questo manuale sono state scrupolosamente controllate; tuttavia la FBT non si assume nessuna responsabilità per eventuali inesattezze. La FBT Elettronica SpA si riserva il diritto di modificare le caratteristiche tecniche ed estetiche dei prodotti in qualsiasi momento e senza preavviso.

All informations included in this operating manual have been scrupulously controlled; however FBT is not responsible for eventual mistakes. FBT Elettronica SpA has the right to amend products and specifications without notice.

Les informations contenues dans ce manuel ont été soigneusement contrôlées; toutefois le constructeur n'est pas responsable d'éventuelles inexactitudes. La FBT Elettronica S.p.A. s'octroie le droit de modifier les données techniques et l'aspect esthétique de ses produits sans avis préalable.

Alle Informationen in dieser Bedienungsanleitung wurden nach bestem Wissen und Gewissen zusammengestellt und überprüft. Daher können sie als zuverlässig angesehen werden. Für eventuelle Fehler übernimmt FBT aber keine Haftung. FBT Elettronica S.p.A. Behält sich das Recht auf Änderung der Produkte und Spezifikationen vor.