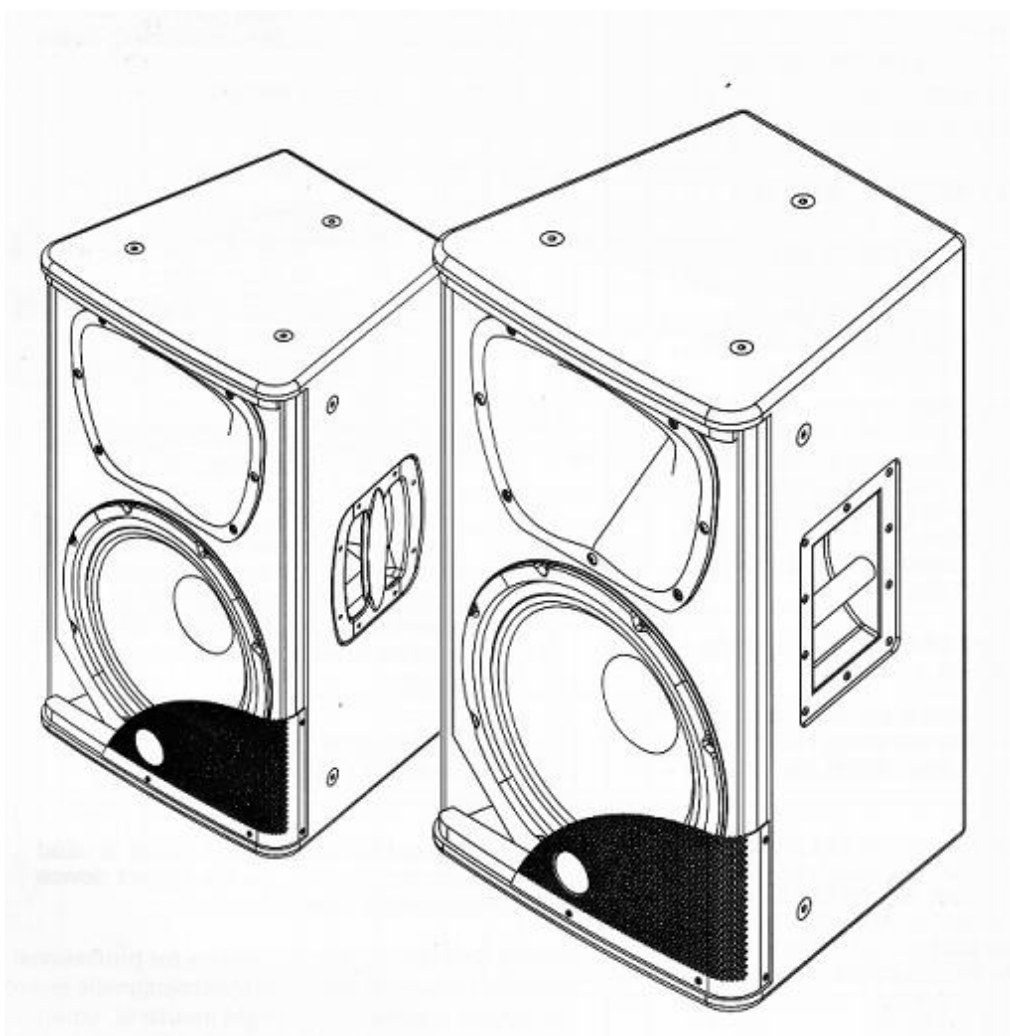


АКТИВНАЯ АКУСТИЧЕСКАЯ СИСТЕМА

DSX8A/DSX10A



ТРЕБОВАНИЯ БЕЗОПАСНОСТИ



ВНИМАНИЕ
ОПАСНОСТЬ ПОРАЖЕНИЯ
ЭЛЕКТРИЧЕСКИМ ТОКОМ
НЕ ОТКРЫВАТЬ



ДЛЯ СНИЖЕНИЯ РИСКА ПОРАЖЕНИЯ ЭЛЕКТРИЧЕСКИМ ТОКОМ, ПОЖАЛУЙСТА, НЕ ОТКРЫВАЙТЕ КРЫШКУ ИЛИ ЗАДНЮЮ ПАНЕЛЬ ДАННОГО ОБОРУДОВАНИЯ. ВНУТРИ ОБОРУДОВАНИЯ НЕТ ДЕТАЛЕЙ, ОБСЛУЖИВАЕМЫХ ПОЛЬЗОВАТЕЛЕМ. ДЛЯ ОБСЛУЖИВАНИЯ, ОБРАЩАЙТЕСЬ В АВТОРИЗОВАННЫЕ СЕРВИСНЫЕ ЦЕНТРЫ.



Этот символ, где бы не находился, предупреждает вас о наличии неизолированного и опасного напряжения в корпусе изделия. Эти напряжения, могут быть достаточными, для возникновения риска поражения электрическим током или смерти.



Этот символ, где бы не находился, предупреждает о важных инструкциях по эксплуатации и техническому обслуживанию. Пожалуйста, прочтите.



Терминал защитного заземления



АС сеть (переменный ток)



Опасный контакт

ON: Обозначает что устройство включено
OFF: Обозначает что устройство отключено

ВНИМАНИЕ

Описание мер предосторожности, которые необходимо соблюдать, чтобы предотвратить повреждение продукта.

1. Внимательно прочитайте данное руководство перед началом работы.
2. Храните данное руководство в надежном месте.
3. Будьте в курсе всех предупреждений связанных с применением этого символа.
4. Оберегайте оборудование от воды и влаги.
5. Очищайте оборудование только сухой тканью. Не используйте растворитель или другие химикаты.
6. Не допускайте попадания влаги и не накрывайте вентиляционные отверстия. Устанавливайте оборудование только в соответствии с инструкциями изготовителя.
7. Шнуры питания разработаны для обеспечения вашей безопасности. Не удаляйте заземление! Если вилка не подходит к вашей розетке переменного тока, посоветуйтесь с квалифицированным электриком. Защитите шнур питания и оберегайте его от любого физического воздействия, чтобы избежать риска поражения электрическим током. Не ставьте тяжелые предметы на шнур питания, это может привести к поражению электрическим током или пожару.
8. Отключайте оборудование от сети, если оно не используется длительное время, а так же во время грозы.
9. Доверяйте любое обслуживание только квалифицированному персоналу. Не выполняйте никаких действий по обслуживанию, кроме тех инструкций, которые содержатся в данном Руководстве пользователя.
10. Для предотвращения пожара и повреждения изделия используйте только рекомендуемый тип предохранителя, как указано в данном руководстве. Не допускайте короткого замыкания держателя предохранителя. Перед заменой предохранителя, убедитесь, что устройство выключено и отключено от сети переменного тока.



ПРЕДУПРЕЖДЕНИЕ

Для снижения риска поражения электрическим током и возгорания, не подвергайте это оборудование воздействию влаги или дождя.



Данный продукт не должен утилизироваться вместе с бытовыми отходами, а должен утилизироваться отдельно.

11. Перемещение оборудования осуществляется только с помощью тележки, стэнда, штатива, кронштейна, указанного изготовителем или которые продаются вместе с оборудованием. При использовании тележки, будьте осторожны при перемещении тележки / оборудования, чтобы избежать возможных травм из-за опрокидывания.



12. Постоянная потеря слуха может быть вызвана воздействием чрезвычайно высокого уровня шума. Комиссия по Безопасности и гигиене труда администрации правительства (OSHA) определили допустимые уровни шума при работе.

Они показаны в следующей таблице:

Часов в день	SPL	Например
8	90	Небольшой концерт
6	92	Поезд
4	95	Поезд метро
3	97	Студийные мониторы
2	100	Концерт классической музыки
1,5	102	
1	105	
0,5	110	
0,25 или менее	115	Рок-концерт

Согласно OSHA, воздействие высокого уровня звукового давления, превышающего эти пределы, может привести к потере здоровья. Чтобы избежать потенциального ущерба здоровью, персоналу обслуживающему оборудование, способное генерировать высокие уровни звукового давления, рекомендуется использовать специальные средства защиты органов слуха.

Устройство должно быть подключено к розетке с защитным заземлением.

Вилка шнура питания оборудования или устройство, которое используются в качестве устройства отключения от сети питания, должны быть легко доступны.

СОДЕРЖАНИЕ

1. ВВЕДЕНИЕ	3
2. ФУНКЦИИ	3
3. ПОЛЕЗНЫЕ ДАННЫЕ	3
4. ОПИСАНИЕ ЗАДНЕЙ ПАНЕЛИ	4
5. ПОДКЛЮЧЕНИЕ	4
6. ДИАГРАММА АЧХ	6
7. СОЕДИНИТЕЛЬНЫЕ КАБЕЛИ	7
8. ТЕХНИЧЕСКИЕ ХАРАКТЕРИСТИКИ	8

ВВЕДЕНИЕ

Благодарим Вас за выбор INVOTONE. Новые акустические системы INVOTONE серии DSX были разработаны, для обеспечения экономически эффективных решений высокого класса, с использованием высококачественных компонентов.

DSX8A/10A являются мощными акустическими системами, которые содержат новый и легкий модуль усилителя класса D, с продолжительной мощностью 800 Вт. Акустические системы DSX8A/10A полностью меняют традиционные представления о громкоговорителях. Каждая модель оснащена одинаковым ВЧ драйвером со звуковой катушкой диаметром 1,75" и НЧ динамиком высокого качества, и подходит как для самостоятельного применения, так и для работы в комплекте с сабвуфером. Несмотря на компактные размеры, акустическая система достигает высоких уровней звукового давления, благодаря непрерывному контролю и «умной» обработке DSP процессора.

Первоклассные материалы и современная конструкция, позволяют обеспечить различные варианты установки и монтажа, в том числе подвесного, для мероприятий любого уровня. Производство качественного и надежного оборудования является для нас предметом гордости и заботы о потребителе. Каждый продукт INVOTONE проходит строгую проверку и соответствует самым высоким стандартам.

Пожалуйста, внимательно прочитайте эту инструкцию перед началом работы!
Еще раз спасибо за выбор акустической системы INVOTONE серии DSX.

ВНИМАНИЕ!

Будьте осторожны при установке уровня входного сигнала Input Level.

На всех 2-х полосных системах (DSX8A/10A) уровень входного сигнала можно настроить как для подключения сигнала линейного уровня, так и для прямого подключения микрофона.

ФУНКЦИИ

DSX8A/DSX10A

- * Привлекательный и профессиональный внешний вид
- * 2-полосная активная акустическая система с фазоинвертором
- * ВЧ компрессионный драйвер с выходом 1", диаметр катушки 1,75"
- * Линквиц-Райли кроссовер с крутизной фильтра 24 дБ
- * Bi-Amp усилитель класса D с DSP мощностью 800Вт
- * Регулятор громкости. Индикатор питания. Индикатор клипа. Кнопка Ground Lift.
- * Вентилятор охлаждения с датчиком температуры. Защита от перегрузки.
Цифровой лимитер/компрессор.
- * Питание переключаемое: 110-120В ~ 50 / 60Гц или ~ 220-240В 50 / 60Гц
- * Материал корпуса – фанера. Высокопрочное черное покрытие устойчивое к царапинам. Металлическая решетка. Резиновые ножки. Металлические ручки.
- * Металлический стандартный стакан для установки на стойку.
- * 10 точек подвеса M10 для DSX8A, 12 точек подвеса M10 для DSX10A

ПОЛЕЗНЫЕ ДАННЫЕ

Пожалуйста, запишите здесь серийный номер продукта для использования в будущем.

Серийный номер:

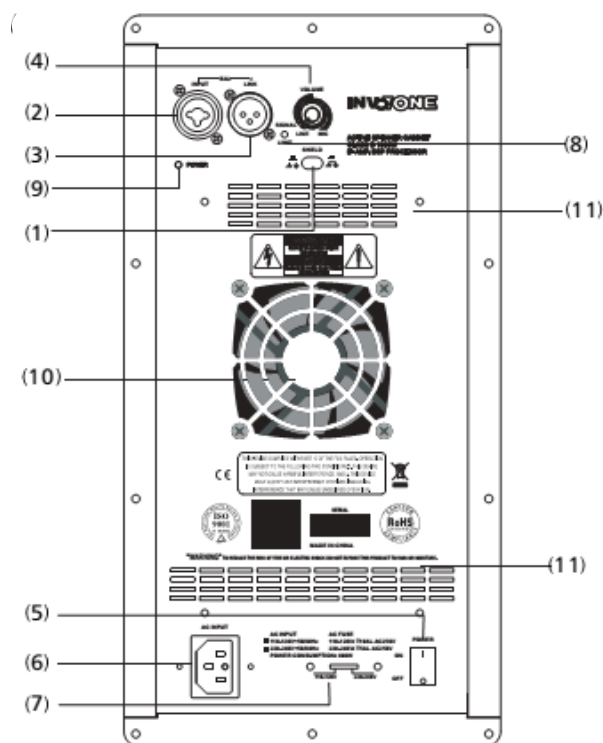
Дата покупки:

Место приобретения:

ОПИСАНИЕ ЗАДНЕЙ ПАНЕЛИ

Активная 2-х полосная акустическая система DSX8A/10A

- (1) Переключатель Ground Lift
- (2) Входной Combo разъем Mic/Line
- (3) Выходной разъем Link
- (4) Регулятор громкости
- (5) Кнопка включения/отключения питания
- (6) Разъем для шнура питания с держателем предохранителя
- (7) Переключатель напряжения
- (8) Светодиодный индикатор клипа
- (9) Индикатор включения питания
- (10) Вентилятор системы охлаждения
- (11) Вентиляционные отверстия

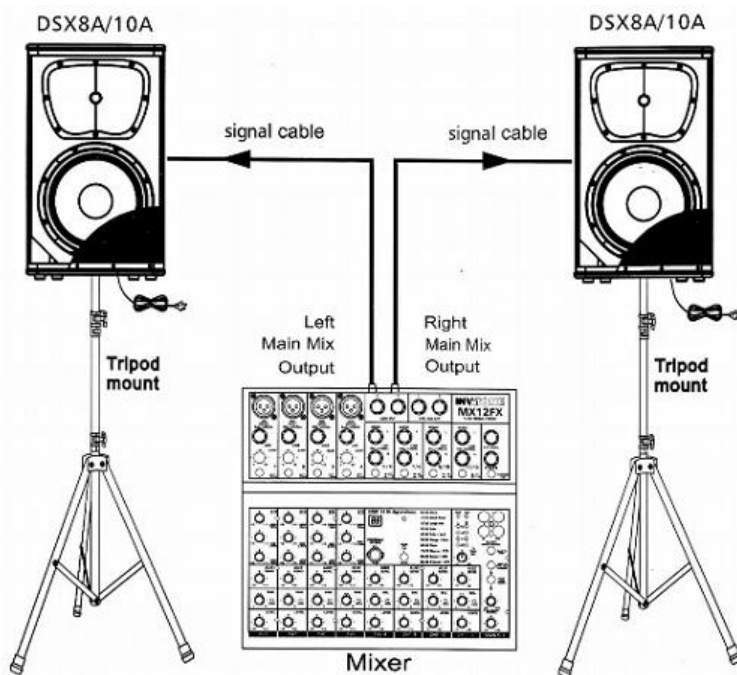


ПОДКЛЮЧЕНИЕ

Производите коммутацию всех аудио устройств при выключенном питании. Убедитесь, что все регуляторы уровней сигналов установлены на минимум.

Для активных акустических систем.

1. Подключите один конец сигнального кабеля к левому/правому выходу микшерного пульта (разъем TRS Jack или XLR), а второй конец кабеля к линейному входу (COMBO) активной акустической системы (разъем TRS Jack или XLR).
2. Подключите кабели питания.
3. Включите питание микшерного пульта в первую очередь.
4. Установите регулятор громкости на акустической системе в центральное положение.
5. С помощью функции PFL, отрегулируйте уровень входного сигнала на микшерном пульте, и с помощью регуляторов уровня микшерного пульта, настройте общую громкость.
6. По окончании работы выключайте питание активных акустических систем в первую очередь.



ПОДКЛЮЧЕНИЕ

Два активных сабвуфера и две активных акустических системы (сателлиты).

Производите коммутацию всех аудио устройств при выключенном питании. Убедитесь, что все регуляторы уровней сигналов установлены на минимум.

1. Подключите один конец сигнального кабеля к выходу левого канала микшерного пульта (LEFT OUT), а второй конец кабеля к линейному входу левого канала LEFT LINE INPUT активного сабвуфера. Так же подключите сабвуфер правого канала.
2. Подключите один конец другого сигнального кабеля к выходному разъему LINK LEFT или OUT LEFT, а другой конец кабеля к линейному входу активного сателлита левого канала. Так же подключите громкоговоритель правого канала.
- * Если вы используете разъемы OUT LEFT/RIGHT, нажмите переключатель BAYPASS для активации фильтра высоких частот 80Гц.
3. Подключите кабели питания.
4. Включите питание микшерного пульта в первую очередь.
5. Установите регулятор громкости на акустической системе в центральное положение.
6. С помощью функции PFL, отрегулируйте уровень входного сигнала на микшерном пульте, и с помощью регуляторов уровня микшерного пульта, настройте общую громкость.
7. По окончании работы выключайте питание активных акустических систем в первую очередь.

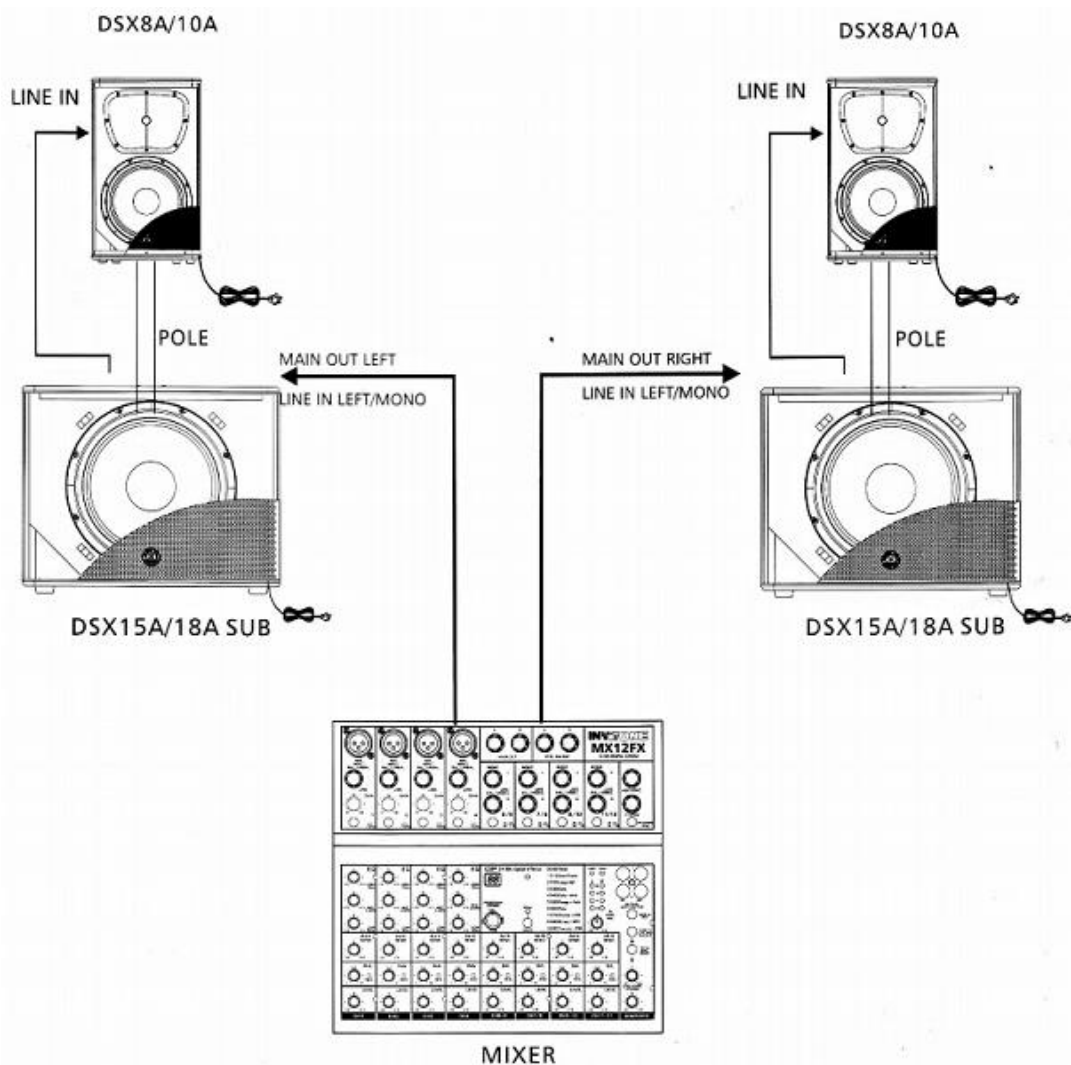
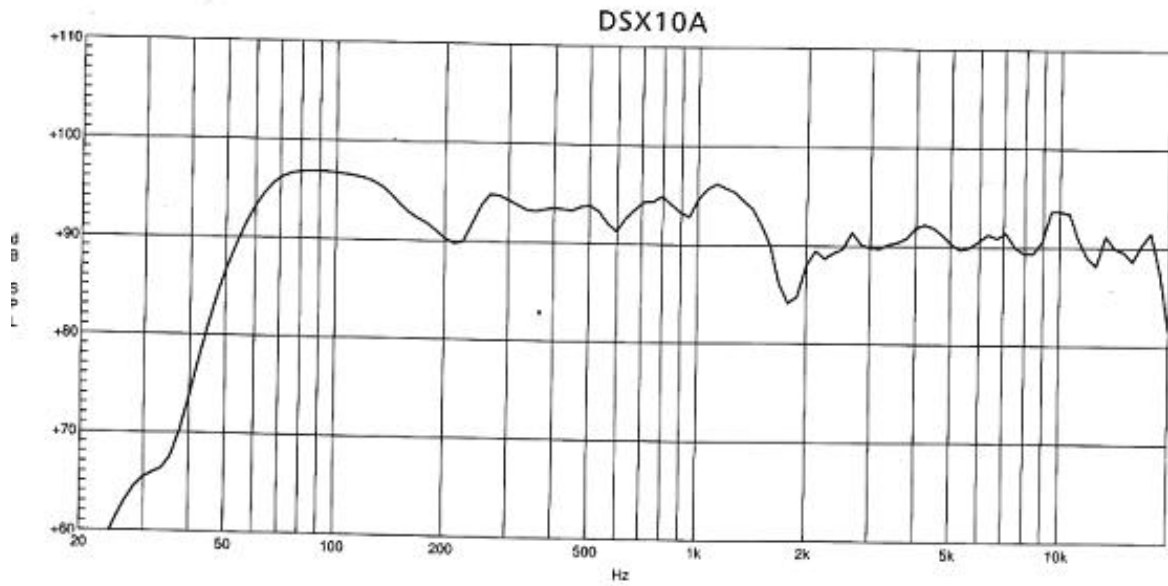
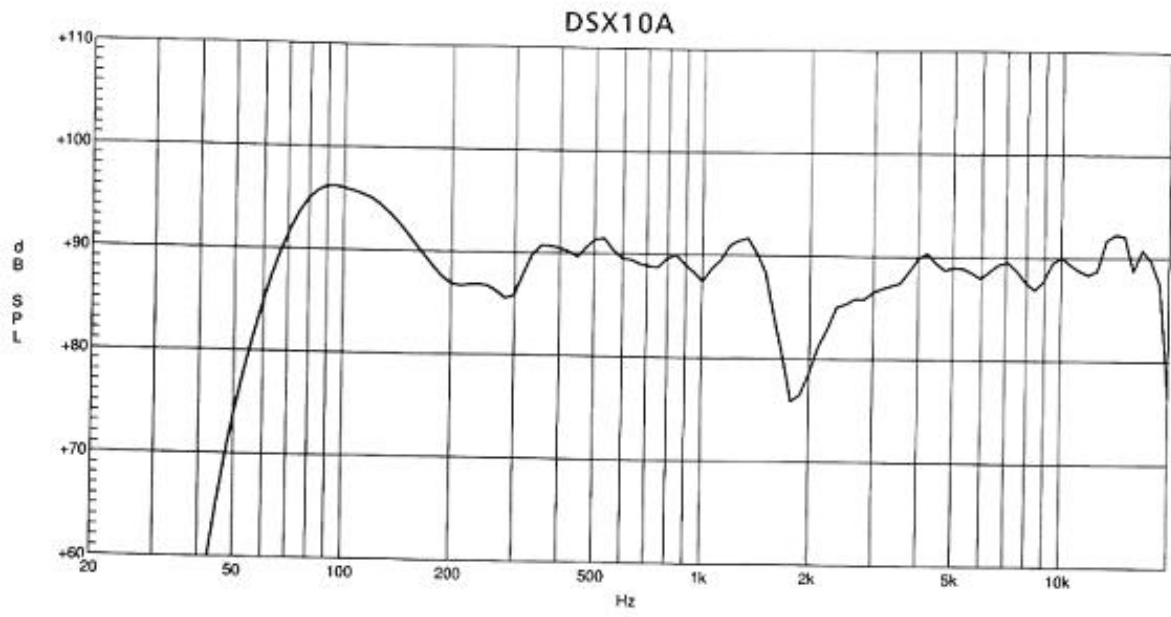


ДИАГРАММА АЧХ

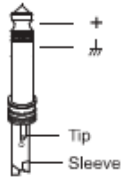


СОЕДИНИТЕЛЬНЫЕ КАБЕЛИ

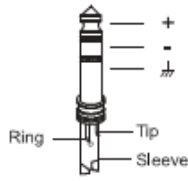
Каждый из разъемов 1/4" TRS джек или XLR может использоваться в балансном или небалансном режиме, который выбирается по необходимости. Пожалуйста, используйте для коммутации оборудования схемы распайки, представленные ниже:

Для разъема 1/4" TRS джек

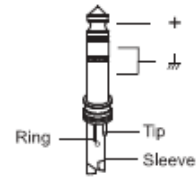
(Tip – наконечник, Ring – кольцо, Sleeve – корпус)



TS небалансный

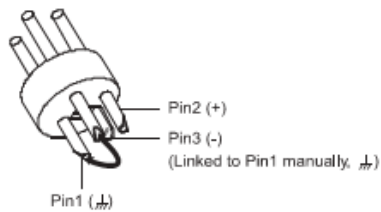


TRS балансный

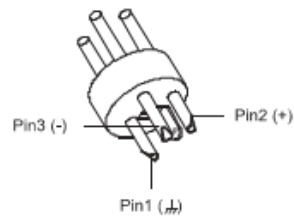


TRS небалансный

Для разъема XLR



XLR небалансный

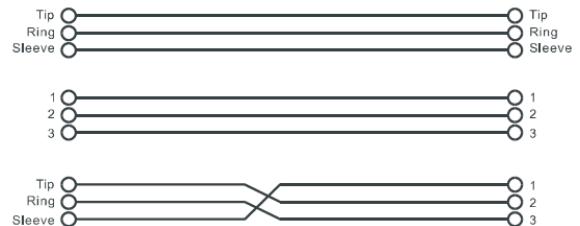
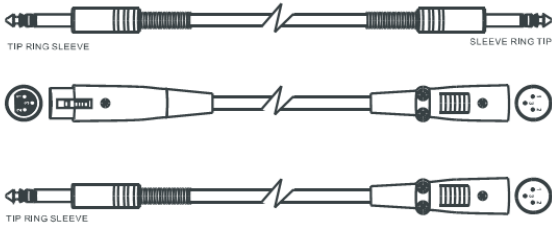


XLR балансный

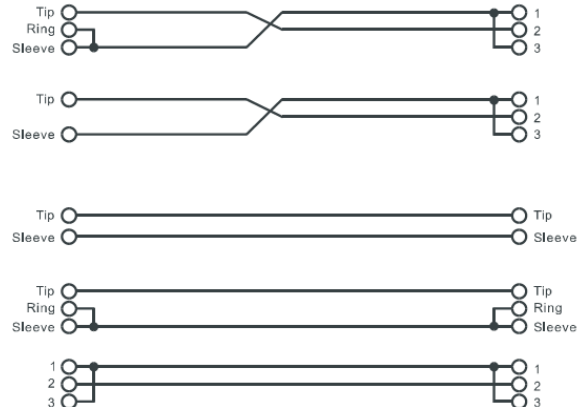
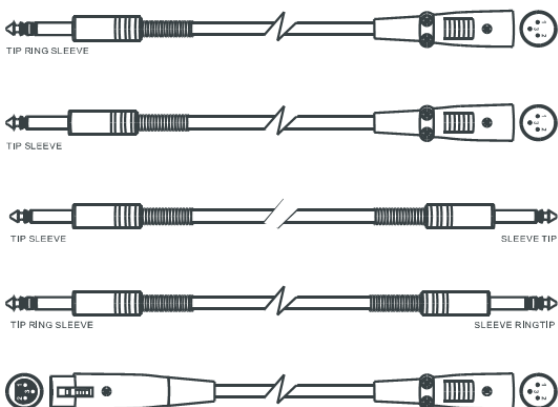
Сигнальные кабели

Для коммутации аудио-оборудования используются разнообразные кабели. Ниже приведены схемы распайки различных кабелей. Используйте только высококачественные кабели.

- Балансные



- Небалансные



ТЕХНИЧЕСКИЕ ХАРАКТЕРИСТИКИ

Модель	DSX8A
Тип системы	2-х полосная активная система с фазоинвертором
ВЧ - компонент	Компрессионный драйвер 1" со звуковой катушкой 1,75"
НЧ - компонент	НЧ - динамик 8" со звуковой катушкой 2"
Частотный диапазон (-6 дБ)	60 Гц – 20 кГц
Частота кроссовера	2 кГц с крутизной фильтра 24 дБ (тип Линквица-Райли)
Максимальный SPL (УЗД)	124 дБ (на дистанции 1 м.)
Усилитель мощности	класс D 800 Вт, Bi-AMP с DSP
Входные разъемы	Line/Mic - Combo / Link - XLR
Входная чувствительность	Line -6 dBu / Mic -40 dBu
Внешние элементы управления	Регулятор громкости / Кнопка включения питания с зеленым светодиодом / Индикатор клипа с красным светодиодом / Кнопка Ground Lift.
Электронные системы защиты	Тепловая / Вентилятор системы охлаждения/ Перегрузка / Двойной цифровой лимитер / Компрессор
Параметры питания	110-120В~50/60Гц или 220-240В~50/60Гц переключаемый
Конструкция корпуса	Фанерный кабинет, прочная черная краска, металлическая решетка, резиновые ножки, металлические ручки
Монтажные элементы	Один металлический стакан / 10xM10 Точек подвеса
Габариты (ВхШхГ)	460 мм * 276.4 мм * 300 мм
Вес	15,93 кг

Модель	DSX10A
Тип системы	2-х полосная активная система с фазоинвертором
ВЧ - компонент	Компрессионный драйвер 1" со звуковой катушкой 1,75"
НЧ - компонент	НЧ - динамик 10" со звуковой катушкой 2,5"
Частотный диапазон (-6 дБ)	55 Гц – 20 кГц
Частота кроссовера	2 кГц с крутизной фильтра 24 дБ (тип Линквица-Райли)
Максимальный SPL (УЗД)	126 дБ (на дистанции 1 м.)
Усилитель мощности	класс D 800 Вт, Bi-AMP с DSP
Входные разъемы	Line/Mic - Combo / Link - XLR
Входная чувствительность	Line -6 dBu / Mic -40 dBu
Внешние элементы управления	Регулятор громкости / Кнопка включения питания с зеленым светодиодом / Индикатор клипа с красным светодиодом / Кнопка Ground Lift.
Электронные системы защиты	Тепловая / Вентилятор системы охлаждения/ Перегрузка / Двойной цифровой лимитер / Компрессор
Параметры питания	110-120В~50/60Гц или 220-240В~50/60Гц переключаемый
Конструкция корпуса	Фанерный кабинет, прочная черная краска, металлическая решетка, резиновые ножки, металлические ручки
Монтажные элементы	Один металлический стакан / 12xM10 Точек подвеса
Габариты (ВхШхГ)	583 мм * 333,2 мм * 325 мм
Вес	19,72 кг



ООО «ИНВАСК»
 Адрес: 143406, Московская область, Красногорск, ул. Ленина, дом 3 Б
 Тел. (495) 565-0161 (многоканальный)
 Факс (495) 565-0161, доб. 105
<http://www.invask.ru> e-mail: invask@invask.ru
Сервис-центр «ИНВАСК»
 Адрес: 143400, Московская область, Красногорск, Коммунальный квартал, дом. 20
 Тел. (495) 563-8420, (495) 564-5228
 e-mail: service@invask.ru