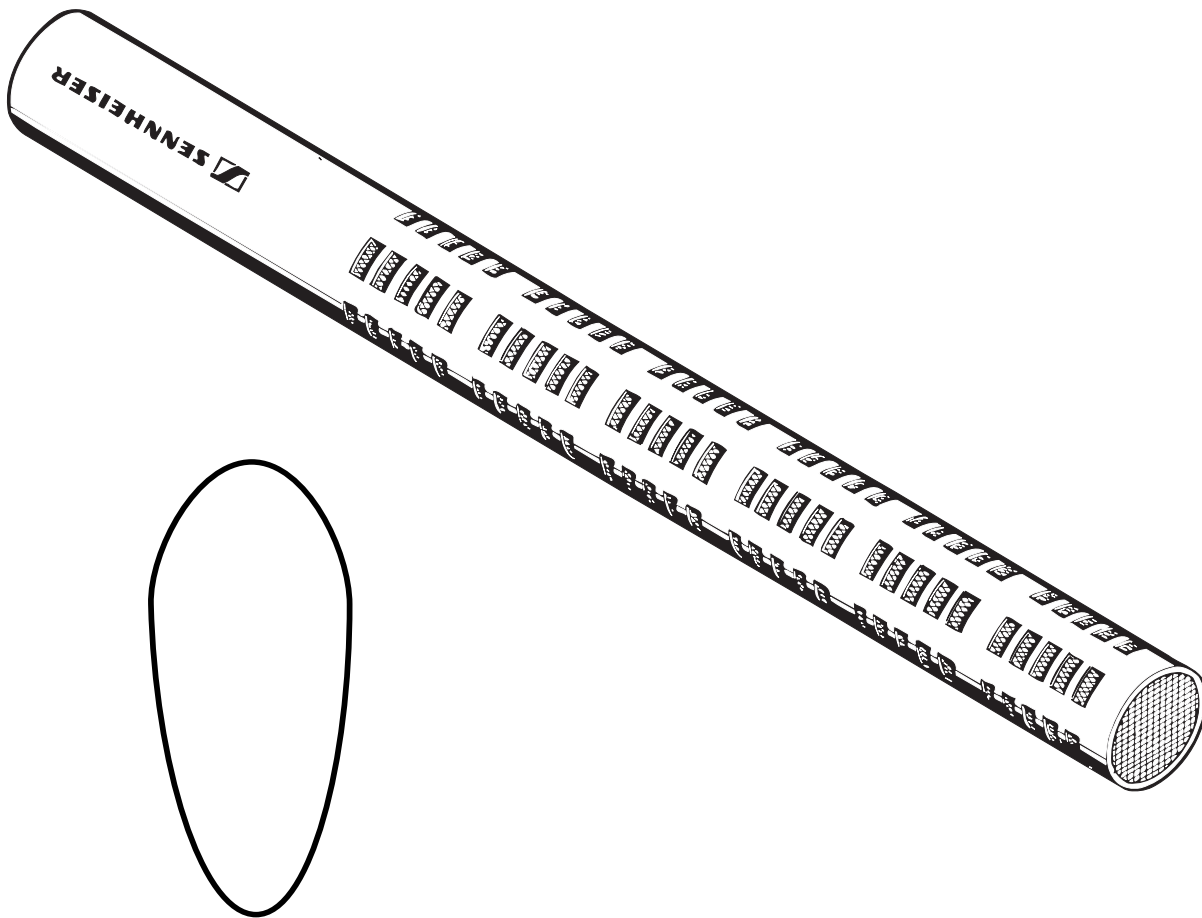


# ME 66

Bedienungsanleitung  
Instructions for use  
Notice d'emploi  
Istruzioni per l'uso  
Instrucciones para el uso  
Gebruiksaanwijzing



SYSTEM K6

# ME 66

---

**Mikrofonmodul passend zum Speiseadapter K6 oder K6P.**

## Technische Daten

Übertragungsbereich	40 - 20000 Hz $\pm$ 2,5 dB
Richtcharakteristik	<b>Keule / Superniere</b>
Freifeldleerlaufübertragungsfaktor	50 mV/Pa $\pm$ 2,5 dB
Ersatzgeräuschpegel	10 dB (nach DIN IEC 651) 21 dB (nach CCIR 468-3)
Grenzschalldruck bei K = 1%	125 dB(A) bei 1 kHz
Abmessungen in mm	221 x 22,5
Gewicht	65 g

---

**Microphone module suitable for powering module K6 or K6P.**

## Technical data

Frequency response	40 - 20000 Hz $\pm$ 2.5 dB
Pick-up pattern	<b>supercardioid / lobe</b>
Free field no-load sensitivity	50 mV/Pa $\pm$ 2.5 dB
Equivalent sound pressure level	10 dB (as per DIN IEC 651) 21 dB (as per CCIR 468-3)
Max. sound pressure level for K = 1%	125 dB(A) for 1 kHz
Dimensions in mm	221 x 22.5
Weight	65 g

---

**Module microphone pour l'adaptateur d'alimentation K6 ou K6P.**

## Caractéristiques techniques

Bande passante	40 - 20000 Hz $\pm$ 2,5 dB
Directivité	<b>supercardiöide / lobe</b>
Facteur de transmission à vide	50 mV/Pa $\pm$ 2,5 dB
Volume sonore équivalent	10 dB (selon DIN IEC 651) 21 dB (selon CCIR 468-3)
Limite de pression acoustique à K = 1%	125 dB(A) à 1 kHz
Dimensions en mm	221 x 22,5
Poids	65 g

Änderungen vorbehalten / Subject to alterations / Sous réserve de modification.

---

## Modulo microfono adatto all'adattatore di alimentazione K6 o K6P.

### Dati tecnici

Gamma di frequenza	40 - 20000 Hz $\pm$ 2,5 dB
Direttività	<b>supercardioide / clava</b>
Coefficiente di trasmissione a vuoto	50 mV/Pa $\pm$ 2,5 dB
Livello di rumore equivalente	10 dB (secondo DIN IEC 651) 21 dB (secondo CCIR 468-3)
Pressione acustica limite a K = 1%	125 dB(A) a 1 kHz
Dimensioni in mm	221 x 22,5
Peso	65 g

---

## Modulo micrófono para el adaptador de alimentación K6 o K6P.

### Características técnicas

Gama de frecuencia	40 - 20000 Hz $\pm$ 2,5 dB
Directividad	<b>supercardioide / lobular</b>
Factor de transmisión en vacío	50 mV/Pa $\pm$ 2,5 dB
Volumen sonoro equivalente	10 dB (según DIN IEC 651) 21 dB (según CCIR 468-3)
Límite de presión acústica a K = 1%	125 dB(A) a 1 kHz
Dimensiones en mm	221 x 22,5
Peso	65 g

---

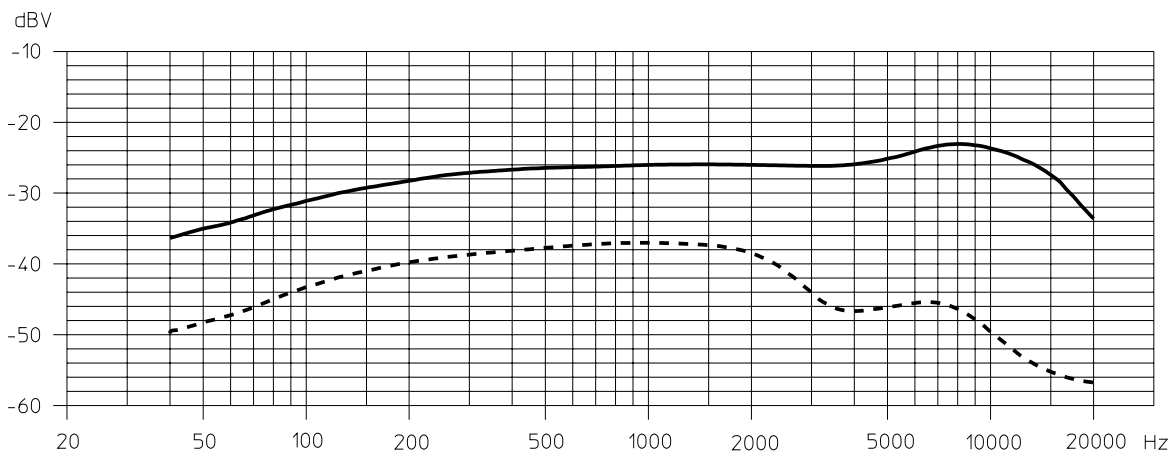
## Mikrofoonmoduul behorend bij de netadapter K6 of K6P.

### Technische gegevens

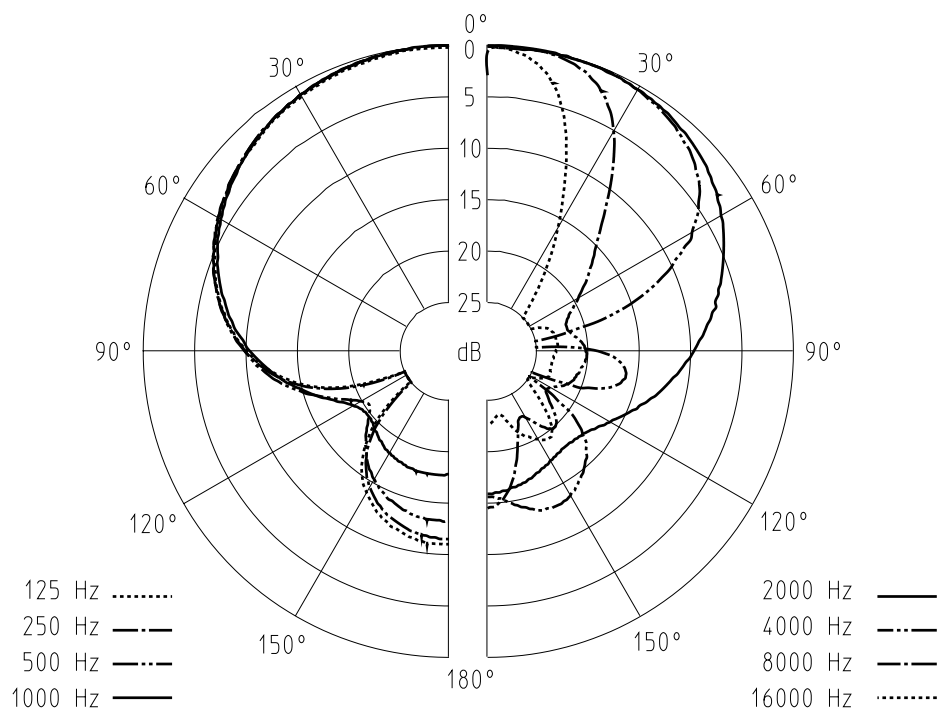
Weergavebereik	40 - 20000 Hz $\pm$ 2,5 dB
Richtkarakteristiek	<b>Supernier / keul</b>
Onbelaste werking frequ.-faktor veld	50 mV/Pa $\pm$ 2,5 dB
Vervangend geluidsdrukniveau	10 dB (volgens DIN IEC 651) 21 dB (volgens CCIR 468-3)
Max. geluidsdrukniveau bij K = 1%	125 dB(A) bij 1 kHz
Afmetingen in mm	221 x 22,5
Gewicht	65 g

Con riserva di modifiche / Modificaciones reservadas / Wijzigingen voorbehouden.

Soll-Frequenzgang (0° und 90°) / Polardiagramm  
 Nominal frequency response (0° und 90°) / Pick-up pattern  
 Réponse en fréquence (0° und 90°) / Diagramme de la directivité  
 Risposta in frequenza (0° und 90°) / Diagramma polare  
 Respuesta en frecuencia (0° und 90°) / Diagrama de la directividad  
 Ingestelde frequentiekarakteristiek (0° und 90°) / Pooldiagrammen



— 0°      - - - - 90°



Sennheiser electronic GmbH & Co. KG  
 30900 Wedemark, Germany

Phone +49 (05130) 600 0  
 Fax +49 (05130) 600 300  
 www.sennheiser.com

Printed in Germany

Publ. 05/04      50993/A05