

The SHURE logo is displayed in a bold, italicized, black font within a black rounded rectangular background.

MXA910

Потолочный матричный микрофон

Shure MXA910 ceiling array microphone user guide. Includes mounting instructions, specifications, command strings, best practices, and microphone configuration details.

Version: 6 (2019-G)

Table of Contents

MXA910 Потолочный матричный микрофон	4	Установка микрофонного массива	24
Общие сведения	4	Установка разветвителя	31
General Description	4	Установка, управление и защита программного обеспечения	33
Features	5	Управление устройствами с помощью программного обеспечения Shure Designer	33
Общее описание системы	6	Доступ к веб-приложению	34
Differences Between 3.x and 4.x Firmware	7	Обновление микропрограммы	35
Начало работы	8	Конфигурация микрофона	35
Шаг 1. Подсоединение к сети	8	Обзор программного обеспечения	35
Шаг 2. Обнаружение MXA910 с помощью Designer	8	Настройка охвата микрофона MXA910	37
Шаг 3. Настройка охвата микрофона	9	Регулировка уровней	38
Шаг 4. Применение DSP	10	Параметрический эквалайзер (PEQ)	39
Шаг 5. Маршрутизация аудиосигнала	11	Контурные эквалайзера	42
Планирование системы и требования к оборудованию	11	Специализированные предварительные настройки	42
Обзор устройств конференц-связи Shure	12	Группы глушения и регулятора	43
Сочетания устройств MXA910	13	AES67	43
Типовое применение: программный кодек с ANIUSB или P300	14	Шифрование	44
Типовое применение: ANI22 и аппаратный кодек	15	Автомикс	44
Типовое применение: среднее или большое помещение с 2 устройствами MXA910 и одним устройством P300	16	Канал автомикса	44
Оборудование	17	Режимы автомикса	44
Сетевой порт Ethernet	17	Настройки автомикса	45
LED Light Bar	17	Режимы автомикса (только версия микропрограммы <4.x)	46
Reset Button	19	IntelliMix DSP	46
Питание через Ethernet (PoE)	20	Рекомендации по использованию DSP	47
Установка	20	Акустический эхоподавитель	47
Выбор места для микрофона	20	Подавление шума	48
Установка огнезащитной системы обертывания FyreWrap®	22	Автоматическая регулировка усиления (AGC)	48
		Delay	49
		Compressor	49

Сетевые соединения и Dante	49	Поиск и устранение неисправностей	56
Цифровая аудиосеть	49	Важная информация об изделии	57
Рекомендации по коммутации для сети Dante	49	Information to the user	57
Требования к кабелю	49	Технические характеристики	58
Настройки QoS (качества обслуживания)	50	Полярная диаграмма	60
Работа в сети	50	Амплитудно-частотная характеристика	60
Эхоподавление (только версии микропрограммы <4.x)	54	Чувствительность лепестка	61
Принцип действия	55	Принадлежности	62
Включение эхоподавления	55	Дополнительные принадлежности и сменные детали	62
Использование систем управления сторонних разработчиков	55	2	
		Принадлежности, входящие в комплект	63

MXA910

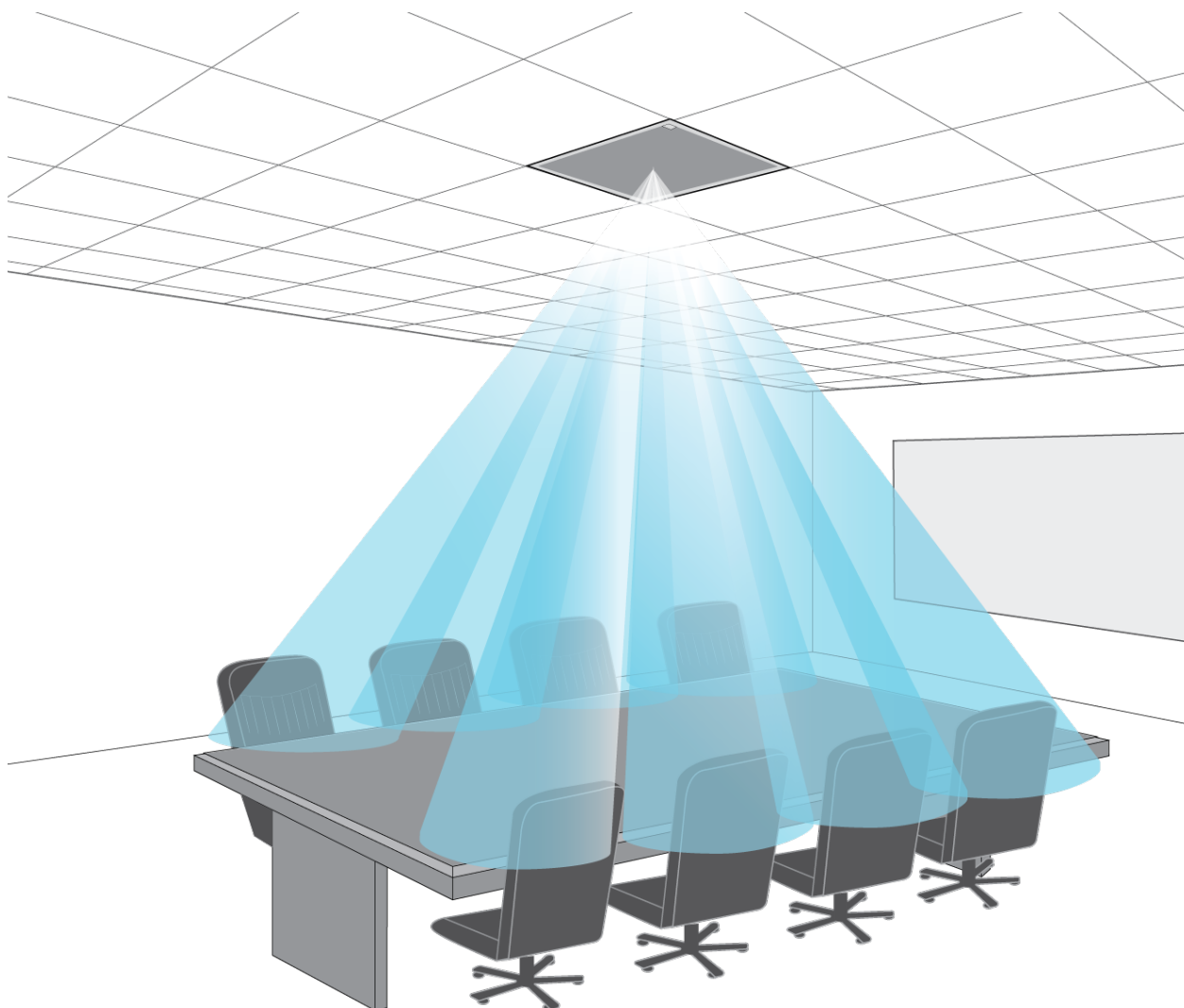
Потолочный матричный микрофон

Общие сведения

General Description

The Microflex[®] Advance[™] Ceiling Array is a premium networked array microphone for AV conferencing environments, including boardrooms, huddle rooms, and multi-purpose spaces. The ceiling array uses Shure's Steerable Coverage[™] with Autofocus[™] technology: 8 highly directional pickup lobes capture participant audio from overhead, continually fine-tuning the position of each lobe in real time as participants lean back in their chairs or stand up .

The microphone also includes the IntelliMix[®] DSP suite, which includes AEC, noise reduction, automatic mixing, and more. Control the microphone with Shure Designer software, or a browser-based web application. The microphone integrates seamlessly with Dante[™] digital networked audio, AES67, and third-party preset controllers, including Crestron and AMX, to deliver a high-quality AV conferencing experience that appeals equally to integrators, consultants, and meeting participants.



Features

Configurable Coverage

- Steerable Coverage delivers precise pickup for up to 8 independent lobes
- Automatic lobe positioning speeds up installation
- Patent-pending Autofocus technology continually fine-tunes the position of each lobe in real time, for consistent sound when participants lean back in their chairs or stand up
 - Available on firmware 4.x and newer through a free update

IntelliMix DSP

- IntelliMix DSP provides automatic mixing, AEC, noise reduction, automatic gain control, delay, compressor, and channel equalization
- Available on firmware 4.x and newer through a free update

Software Control

- Shure Designer system configuration software provides comprehensive microphone and pattern control
- With Designer, you can also design coverage with online and offline devices, and route audio between Shure devices
- If Designer isn't available, use the browser-based web application to control the microphone

ANI4OUT), который преобразует аудиоканалы Dante в аналоговые сигналы, подающиеся с помощью 4 дискретных выходов XLR или выходов блочного соединителя.

④ Управление устройством и аудиосигнал Dante

Управление: компьютер, подключенный к сети, используется для управления микрофоном с помощью программного обеспечения Shure Designer. Можно удаленно настраивать охват, отключение звука, работу светодиода, параметры лепестков, усиление и сетевые параметры.

Аудиосигнал: маршрутизация аудиосигнала с помощью программного обеспечения Dante™ Controller или Shure Designer. Приложение Dante Virtual Soundcard позволяет выполнять аудиомониторинг и запись непосредственно на компьютере.

Differences Between 3.x and 4.x Firmware

When you update an MXA910 from 3.x to 4.x firmware, you'll be able to use IntelliMix DSP features optimized for MXA.

Here's what changes with 4.x firmware:

IntelliMix DSP Added

- You can now use AGC, AEC, noise reduction, compressor, and delay.
 - These DSP features don't affect individual channel outputs—they only apply to the Automix Out channel
- If you're currently using the Automix Out channel on a 3.x device and you update it to 4.x, the following settings will be applied automatically:
 - AGC: enabled
 - AEC: enabled
 - Noise reduction: enabled
 - Compressor: disabled
 - Delay: disabled

New Automixer Added

- The 4.x automixer has different mix modes than the 3.x automixer.
- Here's how mix mode settings will change:

3.x Automixer Setting	New 4.x Automixer Setting
Classic	Gating
Smooth	Gain Sharing
Manual	Manual
Custom	Gating

New Autofocus Feature Added for All Lobes

- Patent-pending Autofocus™ technology continually fine-tunes the position of each lobe in real time.
- Lobes move automatically for consistent sound when participants lean back in their chairs or stand up.

Echo Reduction Removed

- The microphone now has AEC, so there's no need for echo reduction.
- The Echo Reduction Reference In channel's name in Dante Controller is now the "AEC Reference In" channel. Any existing Dante route to that channel will persist.

Other Changes

- Template 1's lobe positions have changed.
 - If you're using Template 1 with the default lobe positions, updating to 4.x will change your lobe positions.
- After updating, all custom lobe positions and Dante routes will stay the same.

Начало работы

Для управления MXA910 используйте программное обеспечение Shure Designer. С помощью него можно настраивать охват микрофона, применять DSP и направлять аудиосигналы между устройствами Shure. После завершения процесса основной настройки вы сможете выполнять следующие действия.

- Доступ к микрофону MXA910 и управление им в Designer
- Применение DSP к сигналу микрофона
- Маршрутизация аудиосигнала с микрофона к другим устройствам

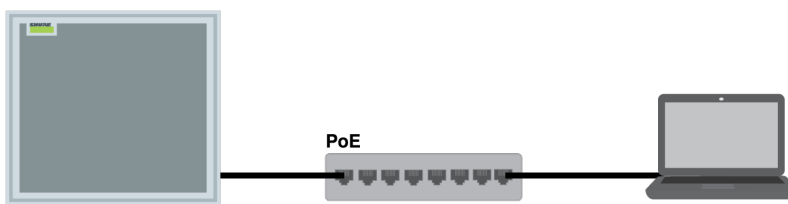
Перед началом работы вам понадобятся следующие компоненты.

- Сетевой кабель категории 5e (или выше)
- Сетевой коммутатор, обеспечивающий питание через Ethernet (PoE)
- Программное обеспечение Designer, установленное на компьютер. Его можно загрузить на веб-сайте www.shure.com.

Примечание. Если программа Designer недоступна, управление MXA910 и Dante Controller для маршрутизации аудиосигналов можно осуществлять с помощью веб-приложения. Для доступа к веб-приложению устройства загрузите приложение Shure Web Device Discovery.

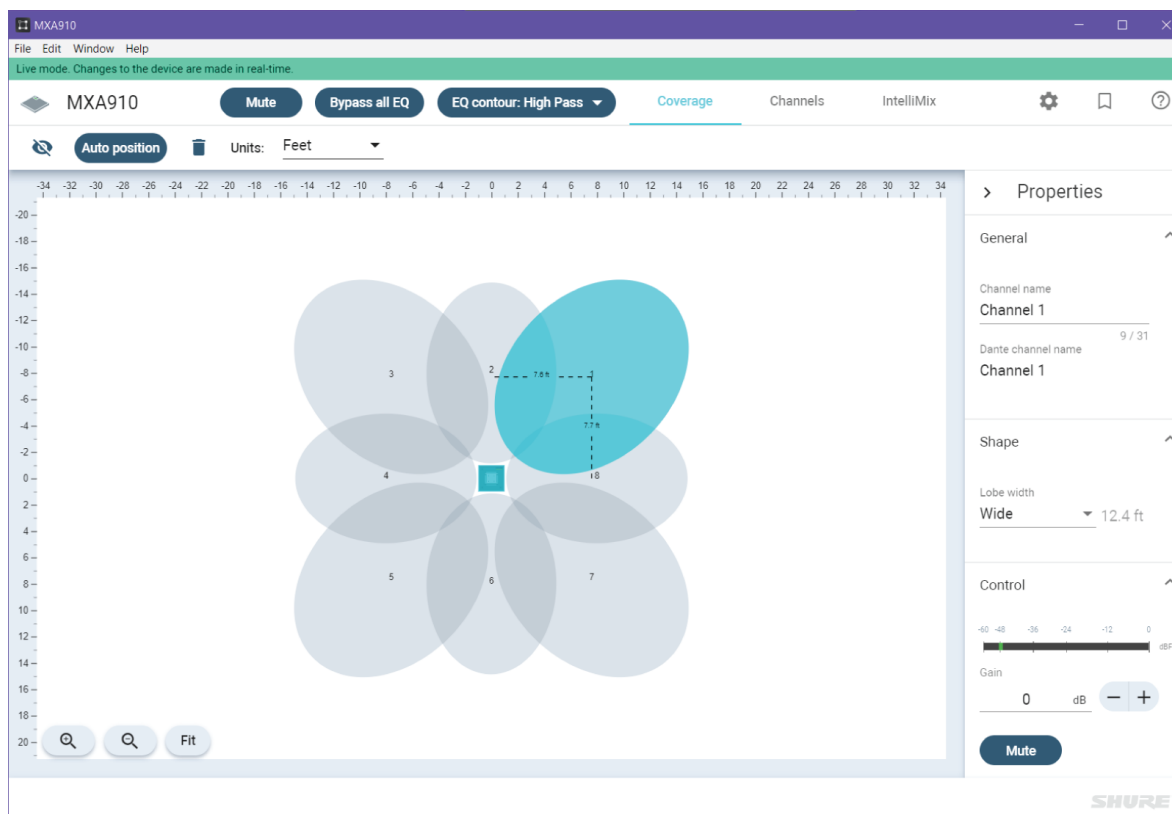
Шаг 1. Подсоединение к сети

1. Подключите микрофон к порту PoE сетевого коммутатора с помощью кабеля категории 5e (или выше).
2. Подключите компьютер, на котором работает ПО Designer, к сетевому коммутатору.



Шаг 2. Обнаружение MXA910 с помощью Designer

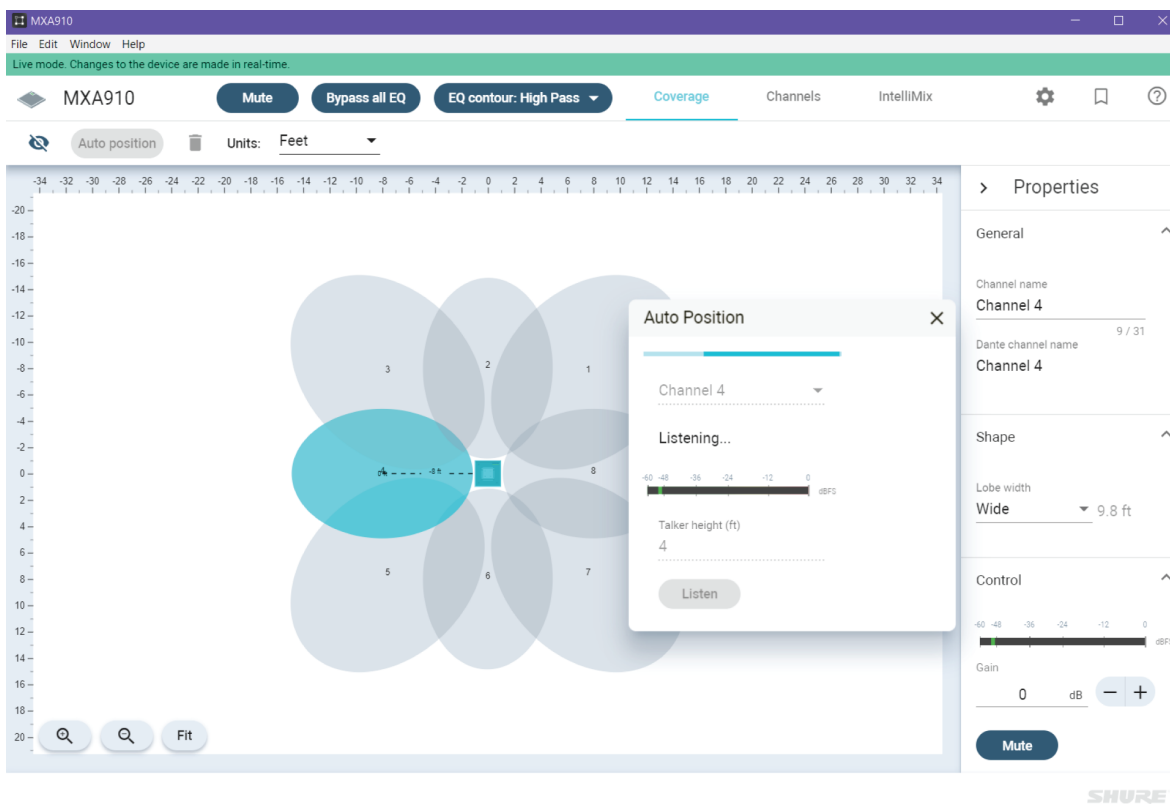
1. Откройте ПО Designer и в меню Параметры проверьте, что установлено подключение к правильной сети.
2. Выберите Устройства в сети. Появится список сетевых устройств.
3. Для обнаружения устройства путем мигания индикаторов на нем нажмите значок устройства. Выберите MXA910 в списке и нажмите Настройка, чтобы открыть окно настройки устройства.



Шаг 3. Настройка охвата микрофона

Чтобы спроектировать охват микрофона, потребуется создать проект и место. Сведения о них доступны в разделе справки программы Designer.

1. Чтобы создать новый проект, в меню Мои проекты выберите Новинка.
2. Чтобы добавить место в проект, нажмите Новинка. После ввода имени отобразится новое окно места.
3. Нажмите Активный режим. В списке отобразятся все сетевые устройства.
 - С помощью Designer можно также проектировать системы с виртуальными устройствами и отправлять настройки на физические устройства. Дополнительные сведения доступны в разделе справки ПО Designer.
4. Перетащите MXA910, чтобы добавить микрофон в нужное место.
5. Выберите Карта охвата, чтобы настроить охват микрофона.
 - Используйте Автоматическое позиционирование, чтобы программа автоматически выбрала положение каждого канала.
 - Перетащите каждый канал в нужное положение. Дополнительные сведения см. в разделе «Настройка охвата микрофона».

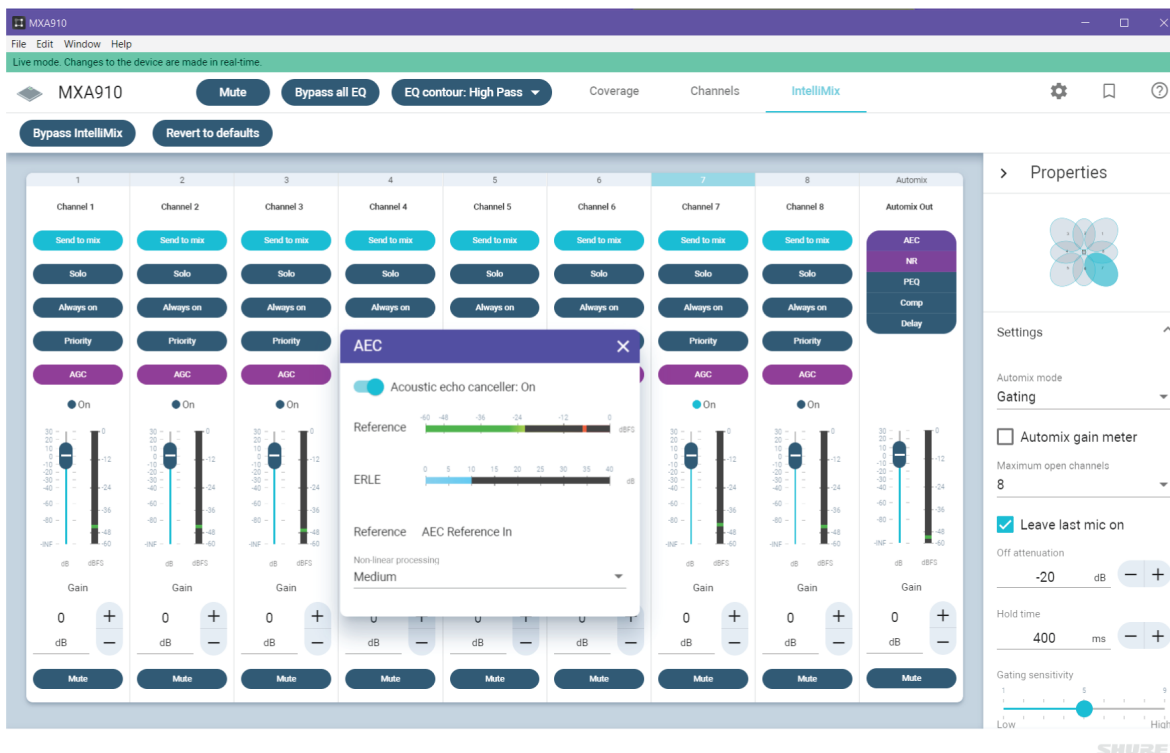


Шаг 4. Применение DSP

Начиная с версии микропрограммы 4.x и выше, микрофон MXA910 включает пакет IntelliMix DSP, который можно применять для выхода канала автомикса.

По умолчанию включены следующие функции: AEC, шумоподавление и автоматическая регулировка усиления (AGC).

1. Чтобы применить AEC, направьте опорный сигнал с дальнего конца во входной опорный канал AEC.
 - Используйте Designer для маршрутизации опорного сигнала, поступающего с устройства Shure, например, с ANIUSB-MATRIX или P300.
 - Используйте Dante Controller для маршрутизации опорного сигнала с других устройств Dante сторонних производителей.
2. Выберите IntelliMix и нажмите AEC.
3. Убедитесь, что сигнал на дальнем конце присутствует на контрольном измерителе. Если он не отображается, проверьте маршрутизацию.
4. Чтобы применить любые другие блоки DSP или изменить настройки, щелкните значок блокировки.

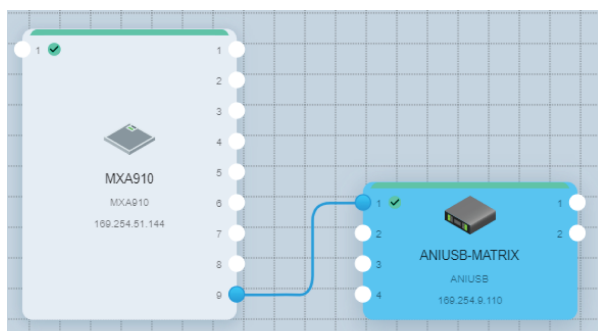


Шаг 5. Маршрутизация аудиосигнала

Для маршрутизации аудиосигнала с MXA910 на другие устройства Shure используйте Designer. Для устройств других производителей используйте программное обеспечение Dante Controller.

Мы выполним маршрутизацию сигнала с MXA910 на ANIUSB-MATRIX.

1. Добавьте ANIUSB-MATRIX в нужное местоположение.
2. Перейдите на страницу Поток сигналов. На ней можно создавать Dante аудиомаршруты между устройствами Shure.
3. Перетащите выход автоматикса с MXA910 на вход Dante ANIUSB-MATRIX, чтобы создать аудиомаршрут Dante.



4. Протестируйте маршруты аудиосигналов в своей системе и отправьте аудиосигнал с ANIUSB-MATRIX на другие устройства или кодеки Dante.






Планирование системы и требования к оборудованию



Обзор устройств конференц-связи Shure

Shure предлагает различные решения для конференц-связи. Микрофоны MXA, аудиопроцессоры и сетевые интерфейсы используют сеть Dante для отправки аудиосигнала через стандартные информационные сети. Вы можете использовать бесплатное программное обеспечение [Designer](#), разработанное Shure, для управления большинством устройств Shure и маршрутизации аудиосигналов между ними.

Во время планирования системы подумайте о том, какие еще устройства может потребоваться подключить, а также о возможной необходимости использования дополнительных входов/выходов в будущем.

Ниже представлен обзор устройств Shure.

Устройство	Назначение	Физические подключения	Входы/выходы Dante
 MXA910	Потолочный микрофонный массив с IntelliMix DSP	1 порт PoE	8 индивидуальных выходов каналов или 1 выход канала автомикса с IntelliMix DSP 1 опорный вход АЕС
 MXA310	Настольный микрофонный массив	1 порт PoE	4 индивидуальных выходов каналов или 1 выход канала автомикса
 P300	Аудиопроцессор с IntelliMix DSP и матричным микшером	1 вход/выход USB 2 аналоговых блочных входа 2 аналоговых блочных выхода 1 мобильный порт TRRS (3,5 мм) 1 порт PoE+	8 входов Dante с IntelliMix DSP 2 вспомогательных входа Dante 2 выхода Dante
 ANIUSB-MATRIX	Матричный микшер с USB и аналоговым входом/выходом	1 вход/выход USB 1 аналоговый блочный вход 1 аналоговый блочный выход 1 порт PoE	4 входа Dante 2 выхода Dante
 ANI4IN (блочные разъемы или разъемы XLR)	Преобразует аналоговые сигналы в сигналы Dante	4 аналоговых входа 1 порт PoE	4 входа Dante

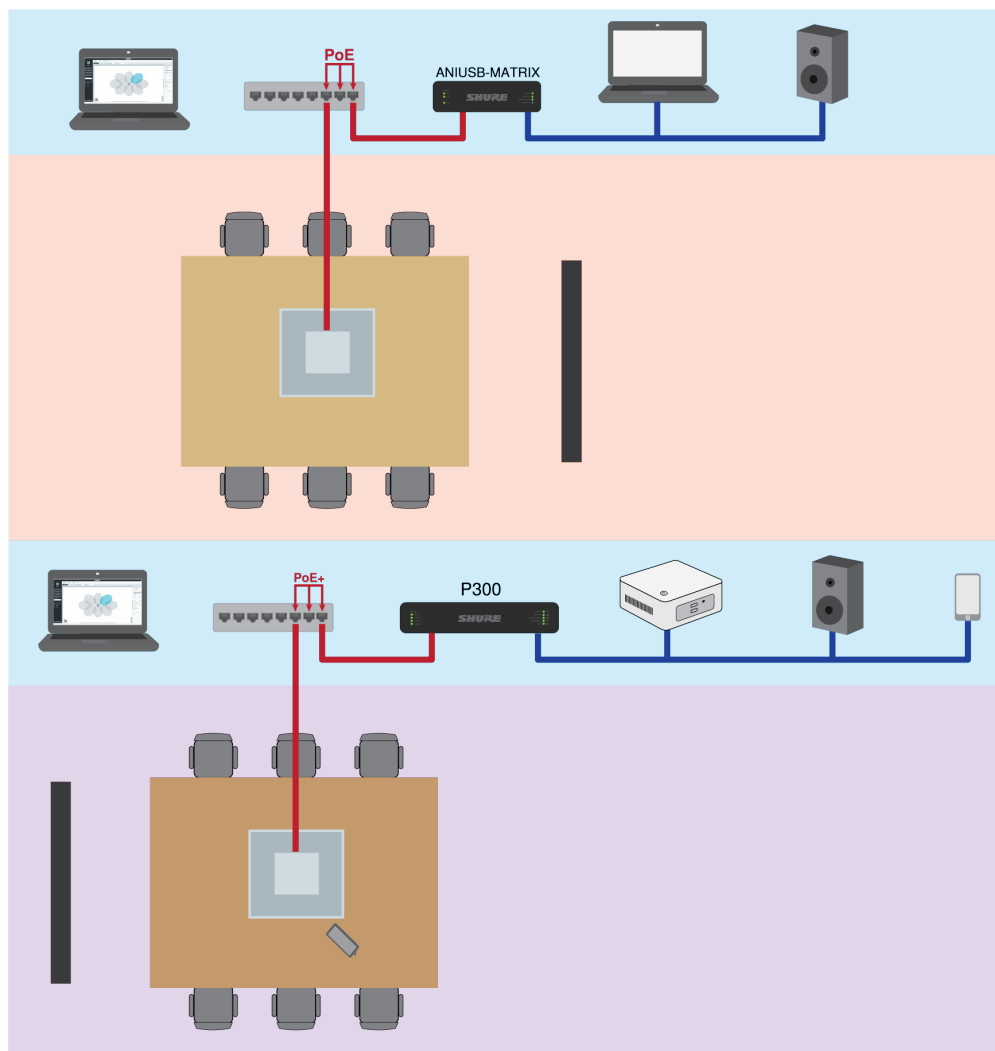
Устройство	Назначение	Физические подключения	Входы/выходы Dante
 ANI4OUT (блочные разъемы или разъемы XLR)	Преобразует сигналы Dante в аналоговые сигналы	4 аналоговых выхода 1 порт PoE	4 выхода Dante
 ANI22 (блочные разъемы или разъемы XLR)	Преобразует аналоговые сигналы с 2 разъемов в сигналы Dante Преобразует сигналы Dante с 2 разъемов в аналоговые сигналы	2 аналоговых входа 2 аналоговых выхода 1 порт PoE	2 входа Dante 2 выхода Dante

Сочетания устройств MXA910

	MXA910 и ANI22	MXA910 и ANIUSB	MXA910 и P300
Размер помещения	Малый или средний	Малый или средний	Средний или большой
Мобильные входы/выходы	Нет	Нет	Да
Аналоговые входы/выходы	2x2	1x1	2x2
Входы/выходы USB	Нет	Да	Да
Питание	PoE	PoE	PoE+
Логическое управление	Нет	Нет	Да
Синхронизация глушения программного кодека	Нет	Нет	Да с версией микропрограммы 3.1.5 или более новой устройства P300
Работает с несколькими MXA910	Нет	Нет	Да
Работает с дополнительными аналоговыми микрофонами	Нет	Нет	Да

Чтобы получить больше аналоговых входов, используйте устройства ANI4IN для преобразования аналоговых сигналов в сигналы Dante. Чтобы получить больше аналоговых выходов, используйте устройства ANI4OUT для преобразования сигналов Dante в аналоговые сигналы.

Типовое применение: программный кодек с ANIUSB или P300



Для простого решения задачи с помощью программного кодека используйте потолочный массив с устройством ANIUSB-MATRIX или P300.

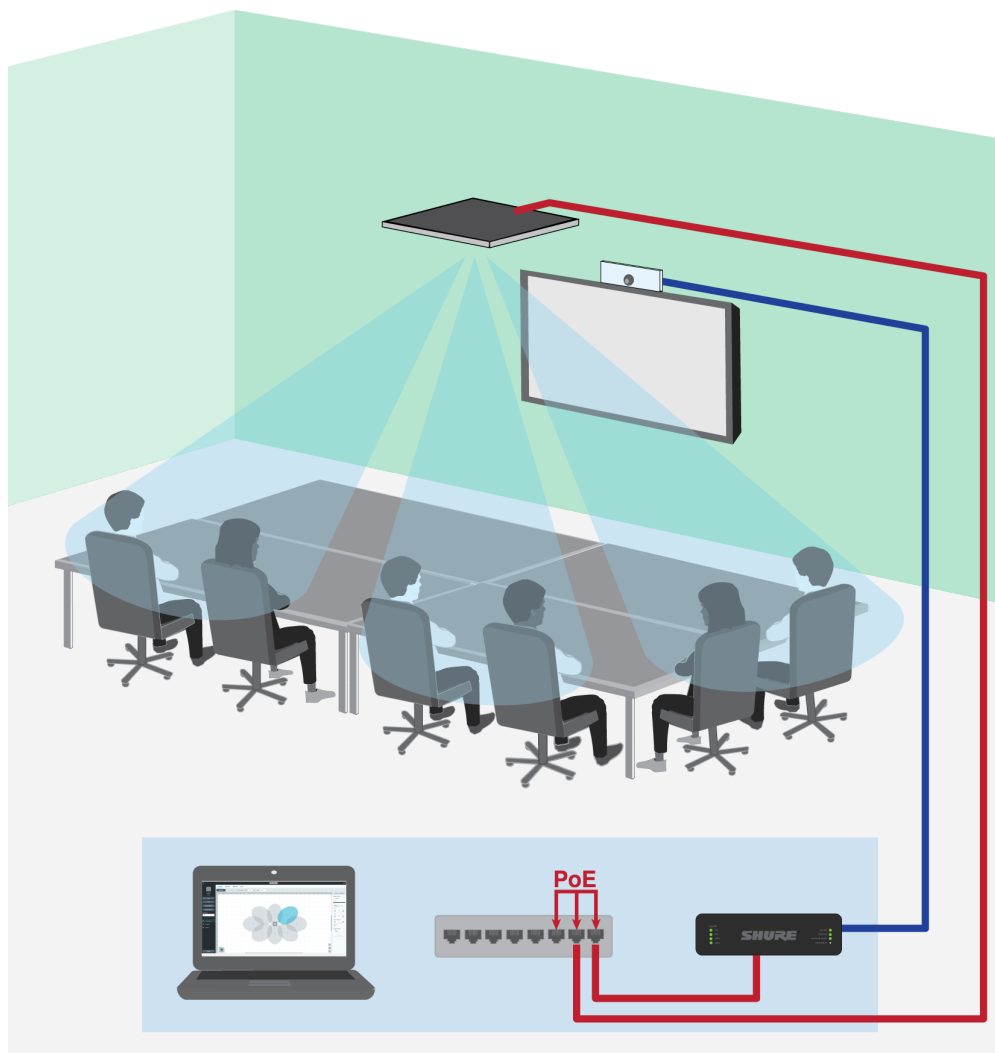
- Компьютер с установленным программным обеспечением для проведения конференций необходимо подключить к ANIUSB-MATRIX или P300 с помощью кабеля USB
- Потолочный массив обеспечивает акустическое эхоподавление и DSP (с версией микропрограммы >4.x)
- Матричный микшер в ANIUSB-MATRIX или P300 направляет сигналы на любое подключенное устройство
- P300 включает функцию синхронизации глушения программного кодека для разъемов USB, если версия микропрограммы >3.1.5

Перечень оборудования представлен ниже.

- MXA910 (требуется версия микропрограммы >4.x для AEC)
- ANIUSB-MATRIX или P300
- Компьютер с программным обеспечением для конференц-связи
- Сетевой коммутатор, обеспечивающий питание через Ethernet (PoE)
- Подключенный к сети компьютер со следующим программным обеспечением:
 - Программное обеспечение Shure Designer **или**

- Веб-приложения устройств
- Сетевые кабели категории 5е (или выше)
- Кабель USB
- Панель управления для синхронизации глушения программного кода R300
- Любые другие громкоговорители, усилители или дисплеи

Типовое применение: ANI22 и аппаратный кодек



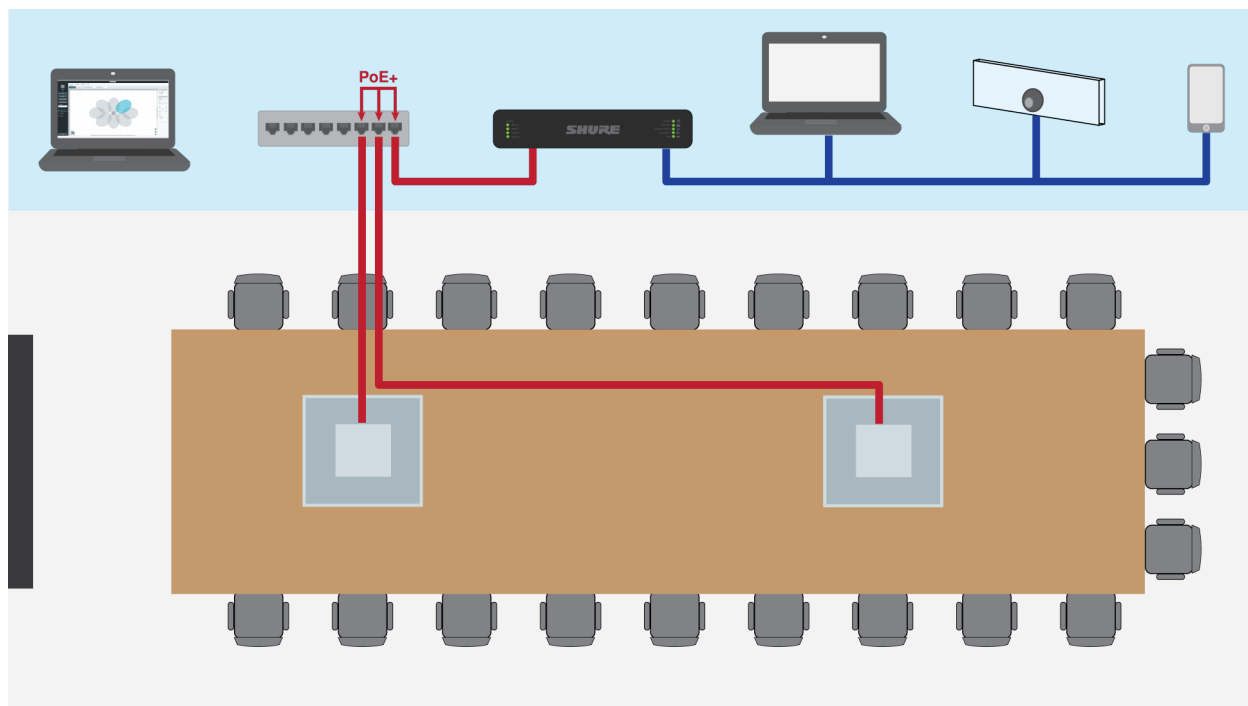
- Аппаратный кодек соединяет помещение с вызывными устройствами на дальнем конце
- Потолочный массив обеспечивает акустическое эхоподавление и DSP (с версией микропрограммы >4.x)
- ANI22 используется для соединения аналоговых и цифровых компонентов
 - 2 линейных/микрофонных входа преобразуют аналоговые сигналы в цифровые
 - 2 выхода преобразуют цифровые сигналы в аналоговые

Перечень оборудования представлен ниже.

- MXA910 (требуется версия микропрограммы >4.x для AEC)
- ANI22 (доступны версии с блочным разъемом или разъемом XLR)
- Аппаратный кодек
- Дисплей
- Сетевой коммутатор, обеспечивающий питание через Ethernet (PoE)

- Подключенный к сети компьютер со следующим программным обеспечением:
 - Программное обеспечение Shure Designer **или**
 - Веб-приложения устройств
- Сетевые кабели категории 5е (или выше)
- Аналоговые блочные кабели или кабели XLR для подключения компонентов к ANI22
- Любые другие громкоговорители или усилители

Типовое применение: среднее или большое помещение с 2 устройствами MXA910 и одним устройством P300



В более крупных комплексах можно использовать несколько устройств MXA910 и устройство P300 для распределенного использования DSP, которое облегчает установку. Для получения наилучших результатов не используйте более 3 устройств MXA910.

- Потолочные массивы работают с DSP (с версией микропрограммы >4.x)
- P300 обеспечивает возможности матричного микшера и подключения для мобильных устройств, USB, а также аналоговых блочных входов/выходов
- Дизайнер управляет микрофонами и P300

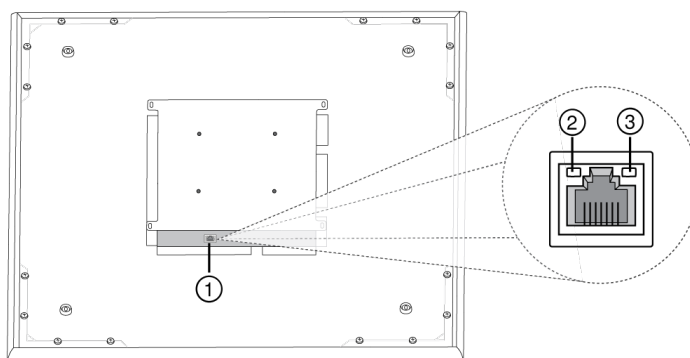
Перечень оборудования представлен ниже.

- 2 устройства MXA910 (для использования АЕС требуется версия микропрограммы >4.x)
- P300
- Сетевой коммутатор, обеспечивающий питание через Ethernet Plus (PoE+)
- Подключенный к сети компьютер со следующим программным обеспечением:
 - Программное обеспечение Shure Designer **или**
 - Веб-приложения устройств
- Сетевые кабели категории 5е (или выше)
- Любые другие громкоговорители, мобильные устройства, кодеки или дисплеи

Оборудование

Сетевой порт Ethernet

Сетевой порт передает все звуковые и управляющие данные, а также питание. Он расположен на задней части панели (см. рисунок).



① Сетевой порт

Гнездо RJ-45 для сетевого подключения.

② Светодиод состояния сети (зеленый)

Не светится — нет сетевого соединения

Светится — сетевое соединение установлено

Мигает — сетевое соединение активно

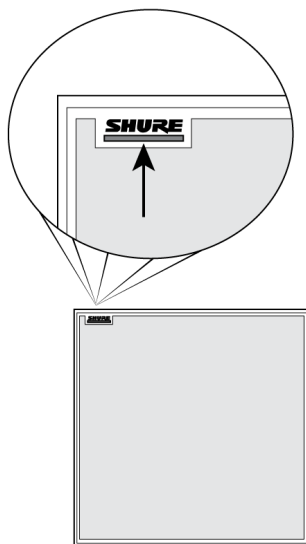
③ Светодиод скорости передачи данных по сети (желтый)

Не светится — 10/100 Мбит/с

Светится — 1 Гбит/с

LED Light Bar

Светодиодный индикатор на микрофоне показывает, активен ли микрофон или заглушен, идентифицирует аппаратуру и обеспечивает подтверждение обновлений микропрограммы.



Настройки по умолчанию

Состояние микрофона	Режим работы / цвет светодиода
Активен	Зеленый (горит постоянно)
Выключение звука	Красный (постоянный)
Идентификация аппаратуры	Зеленый (мигает)
Идет обновление микропрограммы	Зеленый (движется вдоль панели)
Сбросить	<p>Сброс сетевых настроек: красный (движется вдоль панели)</p> <p>Сброс до заводских настроек: устройство включается</p>
Ошибка	Красный (раздельно, мигает попеременно)
Включение устройства	Мигает разными цветами, синий (быстро двигается вперед и назад по панели)

Примечание. Если светодиод отключен, он все равно загорается, когда происходит включение устройства или появляется ошибочное состояние.

Выбор настроек индикации

Настройки яркости, цвета и режима работы светодиодного индикатора могут выбираться в программном обеспечении управления. Ими также можно управлять через внешнюю систему управления.

1. Откройте вкладку Конфигурация
2. Выберите Панель индикаторов

Режим работы светодиодного индикатора при глушении

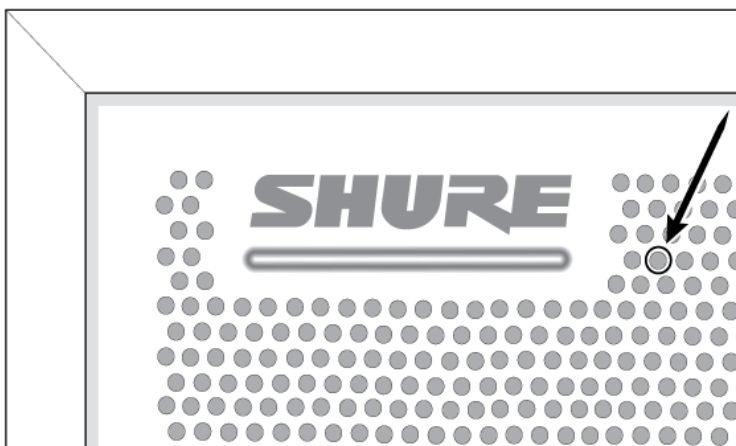
Индикация заглушенного и активного состояний микрофона может настраиваться в соответствии с режимом работы других устройств в конференц-залах. В меню СВОЙСТВА ПАНЕЛИ ИНДИКАТОРОВ выберите в раскрывающихся списках требуемые настройки светодиодного индикатора.

Уменьшение силы света и деактивация

Чтобы уменьшить яркость светодиодного индикатора или выключить его, используйте регулятор яркости.

Reset Button

Кнопка аппаратного сброса расположена внутри отверстия сетки, и ее можно нажать с помощью скрепки или другого мелкого приспособления. Отверстие обведено серым кругом. Если смотреть на логотип Shure, это отверстие будет вторым в четвертом ряду сверху.



Режимы сброса

Сетевой сброс (нажмите и удерживайте кнопку в течение 4–8 секунд)

Сброс всех настроек управления настройках аудиосети IP Shure до заводских значений

Полный сброс до заводских настроек (нажмите и удерживайте кнопку более 8 секунд)

Восстановление заводских значений для всех сетевых настроек и настроек веб-приложения.

Параметры программного сброса

Чтобы вернуть настройки по умолчанию без полного сброса настроек оборудования, используйте один из следующих параметров.

Перезагрузить устройство (Settings > Factory Reset): выключение и включение устройства, как при отключении устройства от сети. После перезагрузки устройства все его настройки сохраняются.

Настройки по умолчанию (Presets > Load Preset > Default Settings): возврат заводских значений для аудиопараметров (кроме Имя устройства, параметров IP-адресов и паролей).



Если программное обеспечение Shure Designer используется для настройки системы, дополнительные сведения по этой теме можно найти в разделе справки ПО Designer.

Питание через Ethernet (PoE)

Данное устройство требует поддержку технологии PoE для работы. Оно совместимо с источниками PoE **класса 0** и **класса 3**.

Питание через Ethernet подается одним из следующих способов.

- Сетевой коммутатор с поддержкой PoE
- Источник питания PoE

Установка

Выбор места для микрофона

Параметры помещения

Оптимальное размещение микрофона определяется исходя из расположения мест и инфраструктуры. Для получения наилучших результатов следуйте указанным правилам.

- В помещениях с гибкой компоновкой расположения мебели или с несколькими микрофонными массивами используйте инструмент для настройки микрофона в веб-приложении или программном обеспечении Shure Designer для обеспечения надлежащей зоны охвата при любом сценарии расположения мест.
- Лепестки должны быть направлены на каждого говорящего. Внимательно продумывайте размещение в помещениях, где говорящие могут развернуться к экрану во время видеоконференции.
- Старайтесь не устанавливать микрофон непосредственно над нежелательными источниками звука, например вентиляционными отверстиями или шумными видеопроекторами.
- Возможна установка акустической защиты для улучшения распознавания речи в чрезмерно звучных помещениях.

Высота монтажа

Максимальная высота монтажа, которую можно задать, составляет 9,14 метра. В типовых акустических условиях ¹ микрофон соответствует классу «А» согласно международному стандарту STIPA² (индекс передачи речи для систем публичных выступлений) на расстоянии до 4,88 м между микрофоном и говорящим. В более качественных акустических условиях класс STIPA «А» может сохраняться на расстоянии более 4,88 м.

При определении высоты монтажа учитывайте следующие характеристики.

- Диаграмма направленности приема потолочного матричного микрофона уже, чем у линейного микрофона, поэтому его можно расположить дальше от источника, чем любой другой микрофон. Хотя веб-приложение показывает идеальную зону охвата для каждого канала, не забывайте, что не существует определенной преграды, из-за которой звук ухудшается или отсекается. Данные чувствительности лепестков доступны для каждой настройки ширины лепестка в спецификациях продукта.
- Как и у всех микрофонов, тональность изменяется по мере увеличения расстояния до источника.
- Шкала разборчивости помогает предсказать, как микрофон будет звучать на заданной высоте.
- Зона покрытия лепестков расширяется при увеличении расстояния.

[1] Условия помещения: RT60 (время реверберации) = 500 мс при 1 кГц, взвешенный шум помещения = 40dB SPL(A)

[2] Стандарт IEC-602682-16

Шкала разборчивости речи

Шкала разборчивости речи объективно сравнивает акустические характеристики матричного микрофона с кардиоидным микрофоном на гибком штативе на различных расстояниях. Эта информация полезна для определения того, как матричный микрофон будет работать на заданном расстоянии, а также для оценки идеальной высоты монтажа. Дан-

ные в шкале разборчивости речи получены путем измерения микрофонов и сопоставления значений с эквивалентными значениями из стандарта IEC-602682-16 «Индекс передачи речи».

Расстояния и их эквивалентные значения индекса передачи речи

Потолочный микрофонный массив (расстояние до говорящего)	Кардиоидный микрофон на гибком штативе (расстояние до говорящего)
1,83 м	1,14 м
2,44 м	1,52 м
3,05 м	1,91 м
3,66 м	2,29 м

Данные были получены в типовом зале для совещаний со следующими характеристиками.

- **Время затухания реверберации:** 500 мс при 1 кГц
- **Минимальный уровень шума:** 40 дБ УЗД (по шкале А)

Примечание. Эти значения характерны для описываемого помещения. В хорошо управляемых акустических условиях матричный микрофон может работать с эквивалентными значениями индекса передачи речи на еще больших расстояниях. В очень реверberирующих помещениях характеристики менее предсказуемы.

A = расстояние между микрофонным массивом и говорящим

B = расстояние между кардиоидным микрофоном и говорящим



В данном примере акустические характеристики матричного микрофона, смонтированного на расстоянии (А) м от говорящего, совпадают с характеристиками кардиоидного микрофона на гибком штативе, расположенного на расстоянии (В) м от говорящего.

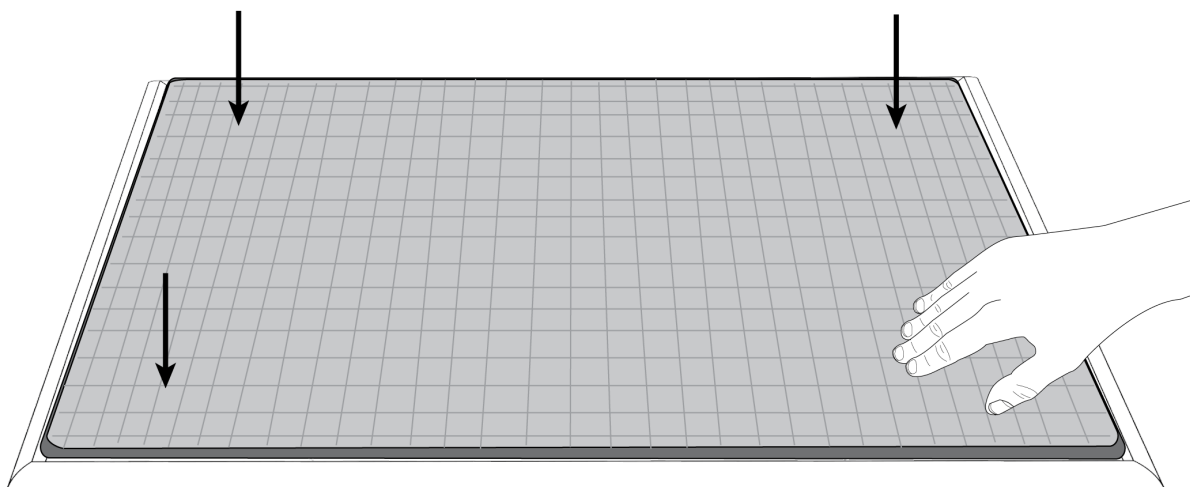
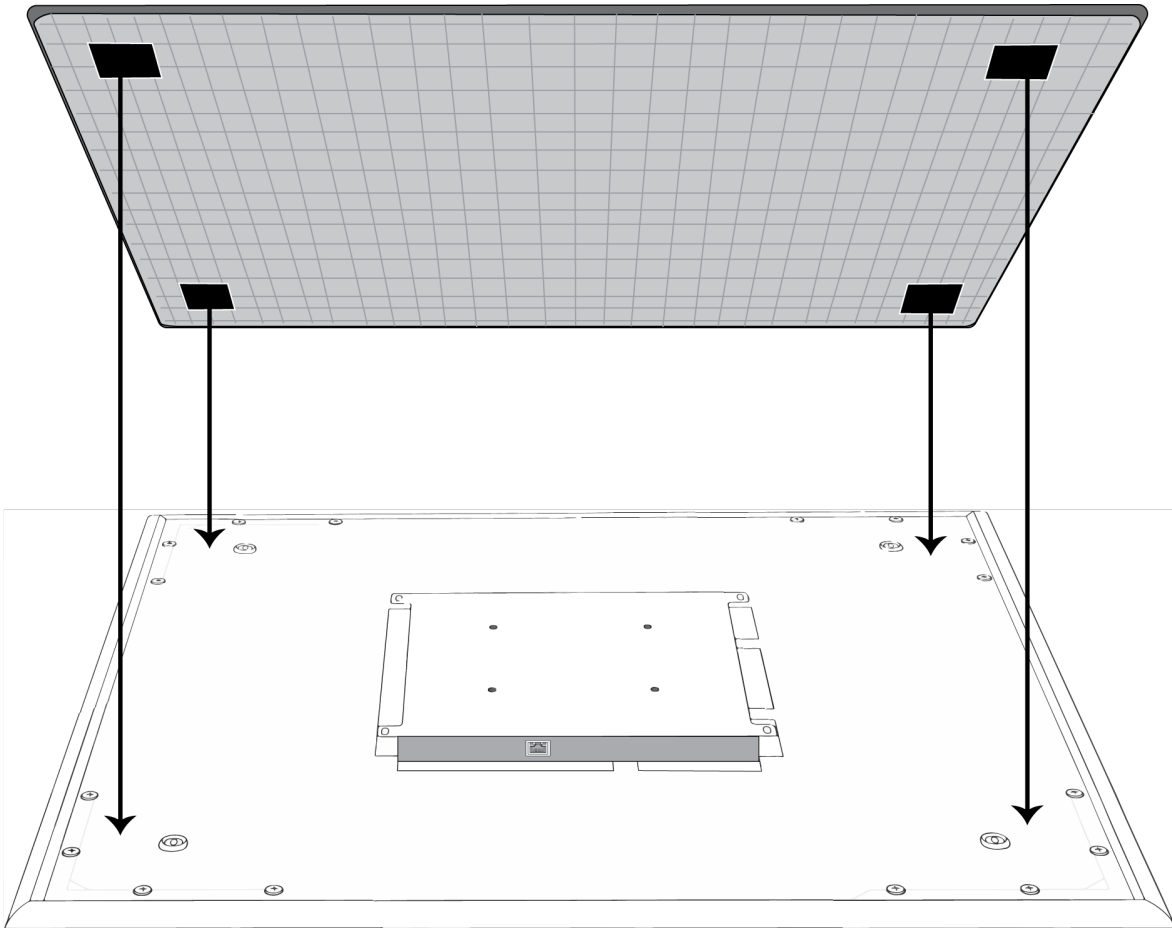
Установка огнезащитной системы обертывания FyreWrap®

Для соответствия классу пожаростойкости UL 2043 (подходит для пространств с системами вентиляции) необходимо установить огнезащитную систему обертывания FyreWrap потолочного микрофонного массива MicroflexAdvance МХА910.

Установка

1. Для надлежащего сцепления убедитесь, что поверхность микрофона чистая
2. Удалите бумагу-основу с 4 клейких накладок огнезащитной системы обертывания
3. Выровняйте огнезащитную систему обертывания на микрофоне и закрепите ее, аккуратно прижав клейкие накладки

Примечание. Оставьте достаточно места для установки кабеля Ethernet и страховочного троса (при необходимости).



Установка микрофонного массива

До начала выполните следующие действия.

- Снимите защитную пластиковую крышку с микрофона.
- Убедитесь, что размер потолочной решетки соответствует надлежащей модели.
- При использовании дополнительных принадлежностей, например разветвителя или адаптера, устанавливайте их на микрофон перед установкой микрофона на потолок.

Варианты исполнения модели

Модель	Размер потолочной решетки	Цвет
МХА910В	60,9 x 60,9 см	Черный
МХА910W	60,9 x 60,9 см	Белый
МХА910AL	60,9 x 60,9 см	Алюминий
МХА910В-60СМ	60 x 60 см	Черный
МХА910W-60СМ	60 x 60 см	Белый
МХА910AL-60СМ	60 x 60 см	Алюминий

Примечание. Для получения информации о размерах микрофонного массива см. технические характеристики изделия.

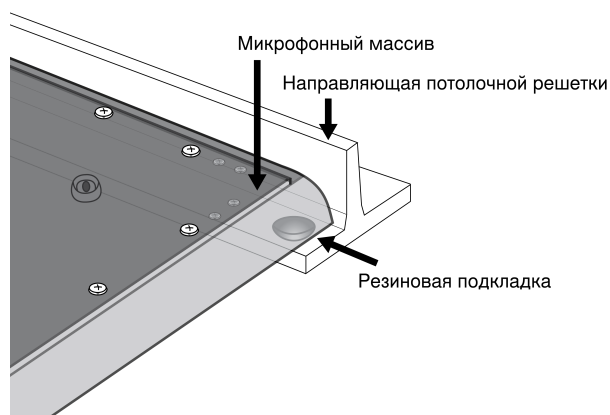
Установка на потолок

Матричный микрофон устанавливается непосредственно на потолочную решетку или может монтироваться другими способами. Микрофон предлагается в 2 размерах; для него также доступен дополнительный набор адаптеров для организации решений для большинства типовых размеров потолочной решетки.

ВАЖНО. Не устанавливайте модель размером 60 см на потолочную решетку размером 609,6 мм.

Резиновые защитные подкладки от царапин

Дополнительно: перед установкой микрофона на потолок прикрепите прилагаемые резиновые подкладки на углы микрофона, чтобы предотвратить появление царапин.

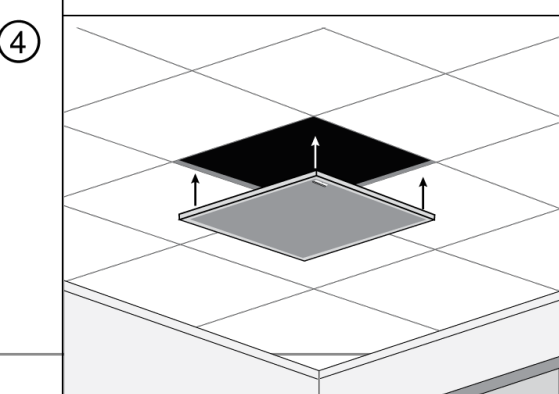
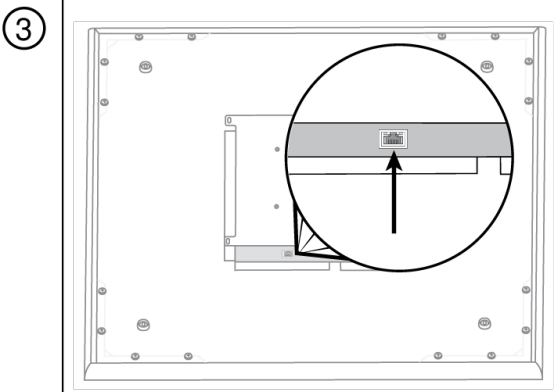
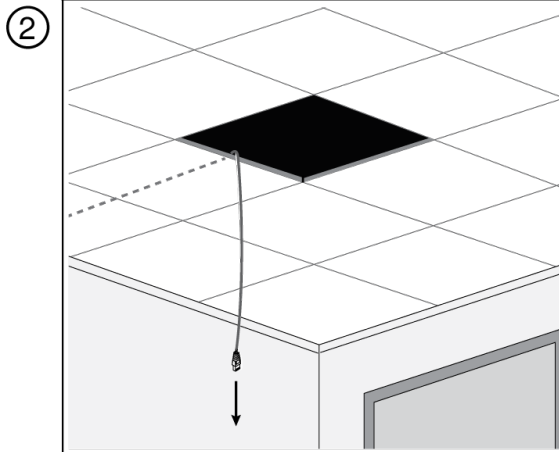
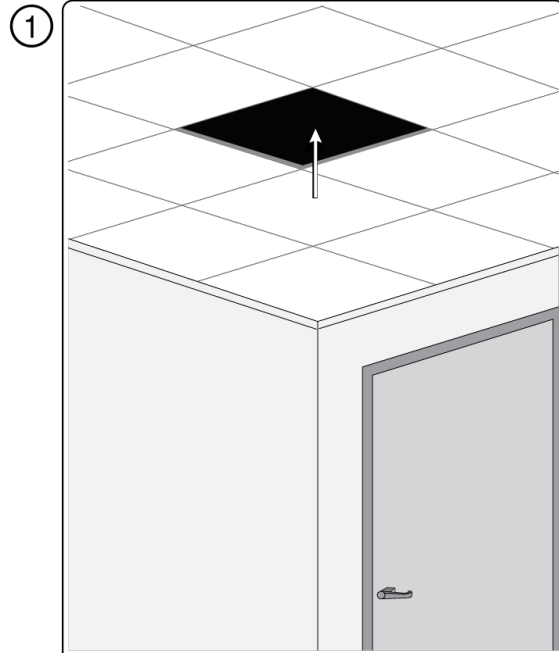


Установка

1. Освободите место в том месте потолочной решетки, где будет установлен микрофонный массив.
2. Пропустите кабель Ethernet над потолочной решеткой и через отверстие в потолке.

Примечание. *Дополнительный разветвитель (модель A910-JB) устанавливается на микрофон для непосредственного соединения кабельного канала.*

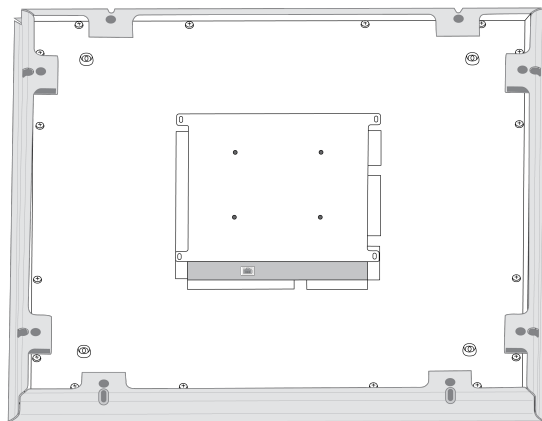
3. Подключите кабель Ethernet к выходу микрофонного массива.
4. Установите микрофон в потолочную решетку.



Использование адаптера (размер решетки: 625 мм)

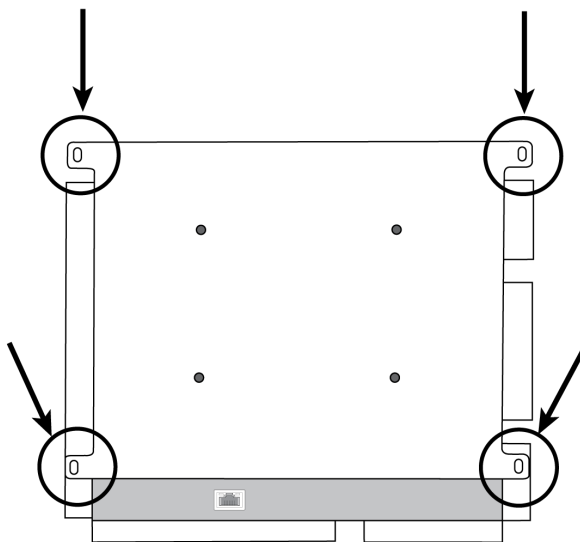
Для потолочной решетки с размером плитки 625 x 625 мм прикрепите адаптер к микрофонному массиву и следуйте инструкциям по монтажу.

Примечание. Используйте только с моделью 60 x 60 см.



Заверните детали адаптера, как показано на рисунке, используя по 2 винта с каждой стороны.

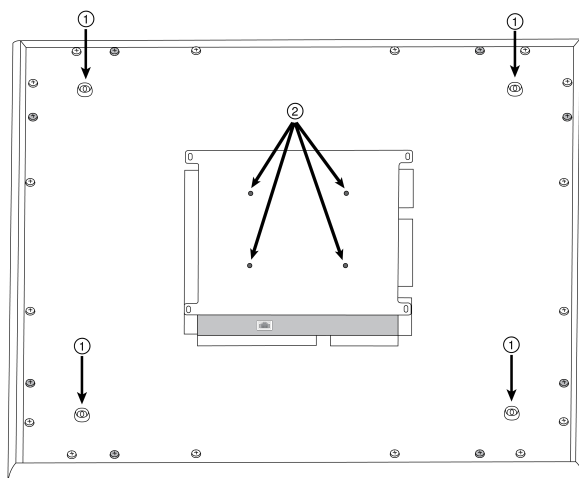
Крепление страховочного троса



Закрепите страховочный трос между элементом конструкции здания и одной из точек крепления на задней панели микрофона. Эта мера предосторожности предотвратит падение микрофона в случае чрезвычайной ситуации. Чтобы гарантировать, что микрофон надлежащим образом зафиксирован на потолочной решетке, убедитесь, что страховочный трос не натянут.

Важно. Во время крепления страховочного троса соблюдайте местные нормативные требования.

Амортизирующий подвес



- ① Точки подвеса проволочного подвеса (размер отверстий — 4 мм)
- ② Монтажные отверстия VESA

4-точечный проволочный подвес

Прикрепите микрофон к потолку с помощью металлического кабеля в оплетке или другого высокопрочного провода. Используйте 4 имеющиеся точки подвеса на задней части микрофона для надежного крепления кабеля. Размер отверстий в точках подвеса составляет 4 мм.

Стандартное крепление VESA

На задней пластине микрофона имеется 4 резьбовых отверстия для крепления микрофона к монтажному устройству VESA. Монтажные отверстия соответствуют стандарту VESA MIS-D.

- Характеристики винтов: резьба M4 (глубина резьбовых отверстий в микрофоне = 9,15 мм)
- Расстояние между отверстиями: 100 мм (квадрат)

Монтаж на твердом потолке

Микрофон можно установить без потолочной решетки, используя принадлежность A910-HCM.

Подробнее на www.shure.com.

Крепление кабеля

Чтобы скрыть кабель Ethernet, используйте подходящий метод на основе типа установки.

Установка	Метод крепления кабеля
Потолочная решетка	Пропустите кабель над потолочной решеткой
VESA (установка на мачте)	Пропустите кабель через мачту, чтобы разместить его над потолочной решеткой
4-точечный проволочный подвес	Используйте кабельные стяжки для крепления кабеля CAT5 вдоль одного из проводов крепления

Установка	Метод крепления кабеля
Твердый потолок	Пропустите кабель над потолком

Примечание. При использовании кабельного канала дополнительный разветвитель (модель A910-JB) монтируется непосредственно на заднюю панель микрофона.

Окрашивание компонентов

Решетку и рамку микрофонного массива можно окрасить в цвет помещения. Для окрашивания требуется разобрать некоторые компоненты.

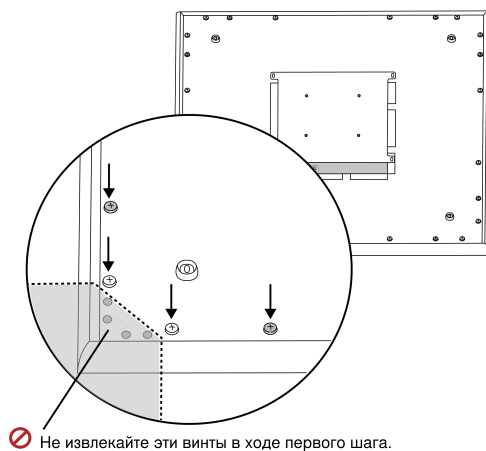
Шаг 1. Извлечение рамки и решетки

1. Выверните винты, удерживающие основной узел на рамке (6 винтов с каждой стороны). Между винтами и задней панелью установлены шайбы.

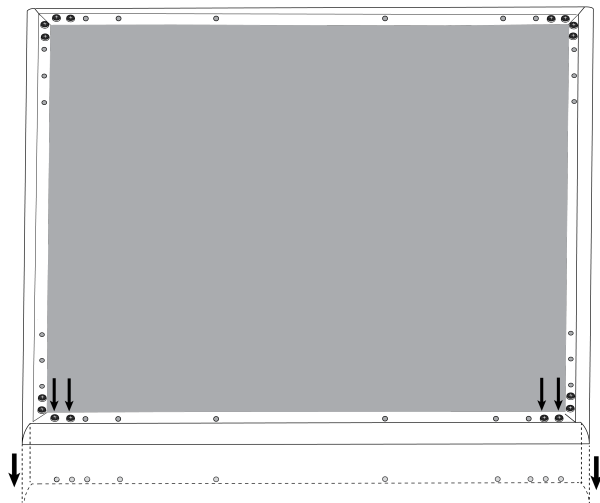
Важно. Не извлекайте крайние винты, которые находятся в углах и утоплены в панель (см. рисунок).

2. Осторожно поднимите узел из рамки.
3. Извлеките серую пластиковую светодиодную трубку. Оставьте черную пластиковую направляющую на месте.
4. Извлеките все 4 винта с одной стороны рамки (см. рисунок).
5. Снимите часть рамки.
6. Стяните плоскую решетку с рамки для облегчения удаления элемента из пеноматериала.
7. Осторожно извлеките пеноматериал из решетки. Тяните с краев, где он прикреплен с помощью полосок с липкими застежками.

Важно. Не окрашивайте пеноматериал.



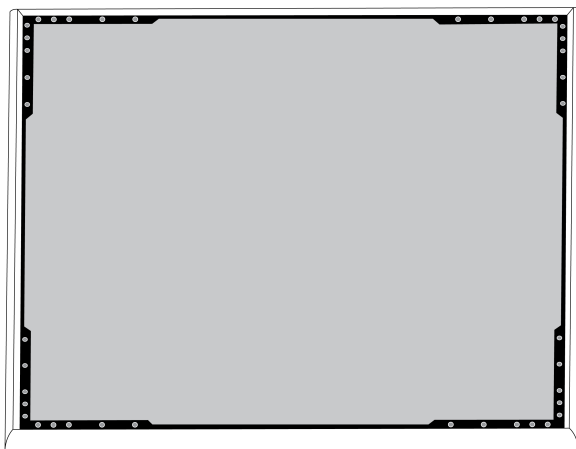
(1.1) Извлечение винтов для отсоединения основного узла



(1.4–1.5) Извлечение винтов и снятие одной стороны рамки

Шаг 2. Маскирование и окрашивание

1. Чтобы целиком закрыть выступ, проходящий внутри рамки, используйте маскировочную ленту. Это обеспечит гарантию того, что необходимые металлические детали будут соприкасаться при сборке.
2. Используйте маскировочную ленту, чтобы закрыть полоски с липкими застежками на рамке.
3. Окрасьте рамку и решетку и дайте ей полностью высохнуть перед сборкой. Не окрашивайте никакие детали основного узла.



(2.1) Маскирование выступа (выделен черным цветом)

Шаг 3. Сборка

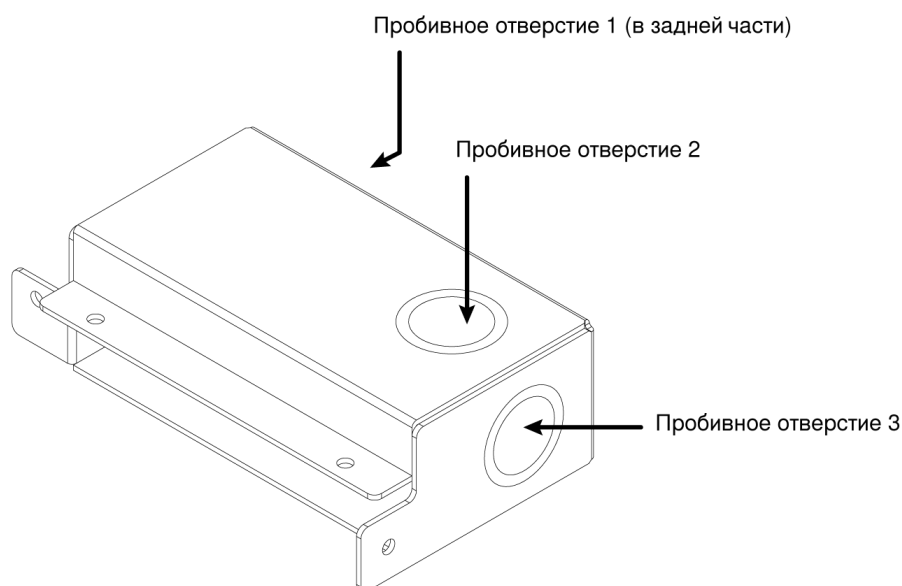
1. Закрепите пеноматериал по краям на лентах с липкими застежками.
2. Задвиньте решетку обратно на рамку.
3. Установите оставшуюся сторону решетки и закрепите ее 4 винтами.
4. Установите светодиодную трубку обратно в черный пластиковый направляющий элемент.
5. Совместите светодиод с трубкой и уложите собранный узел обратно в рамку.

Примечание. Ярлык на узле находится в углу, соответствующему положению светодиода. Используйте его в качестве ориентира для правильного расположения узла во время сборки.

- Установите винты (по 6 с каждой стороны), чтобы прикрепить основной узел к рамке. Не затягивайте винты слишком сильно.

Установка разветвителя

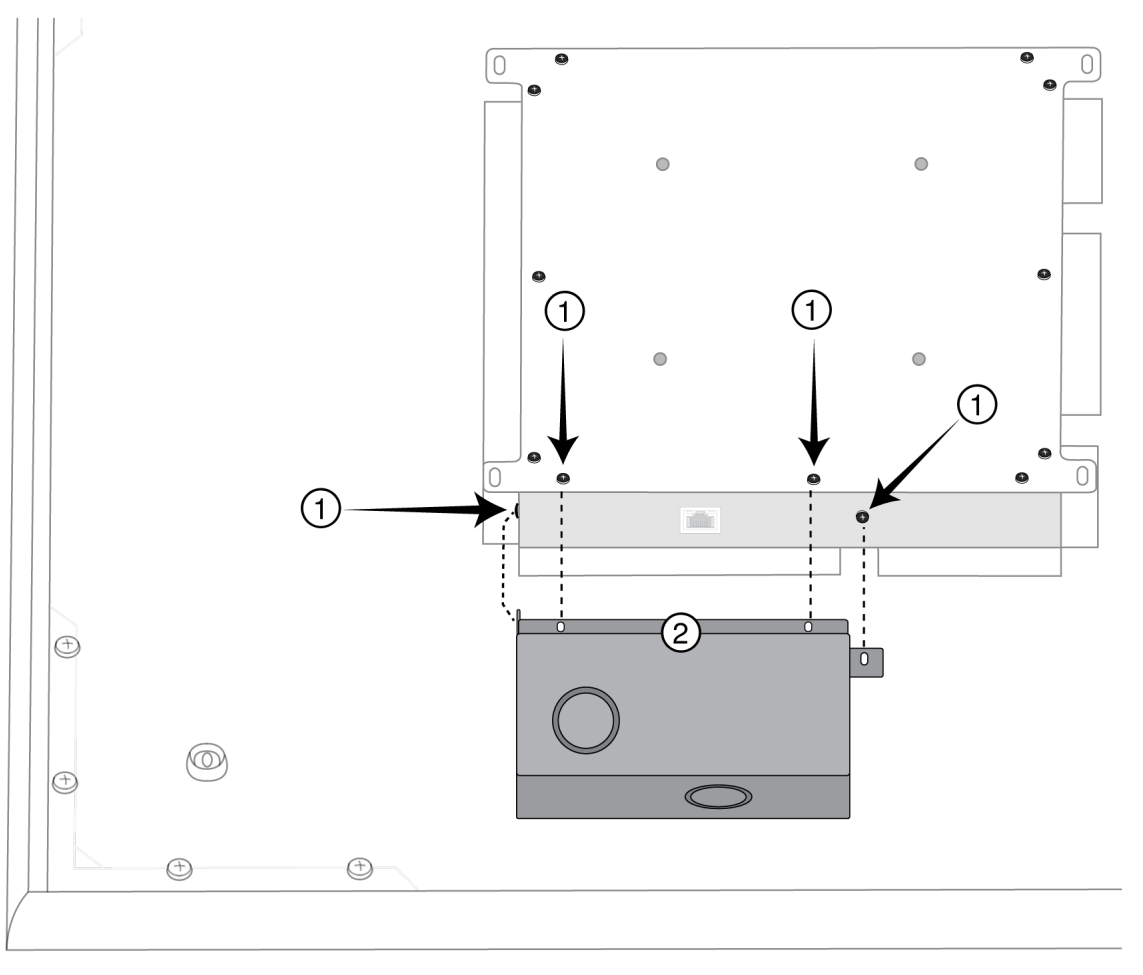
Разветвитель A910-JB устанавливается на микрофон, обеспечивая возможность соединений для прокладки кабеля. См. национальные строительные нормы и правила для определения необходимости установки разветвителя. В разветвителе есть три секциями для пробивания, предназначенные для крепления кабельного канала.



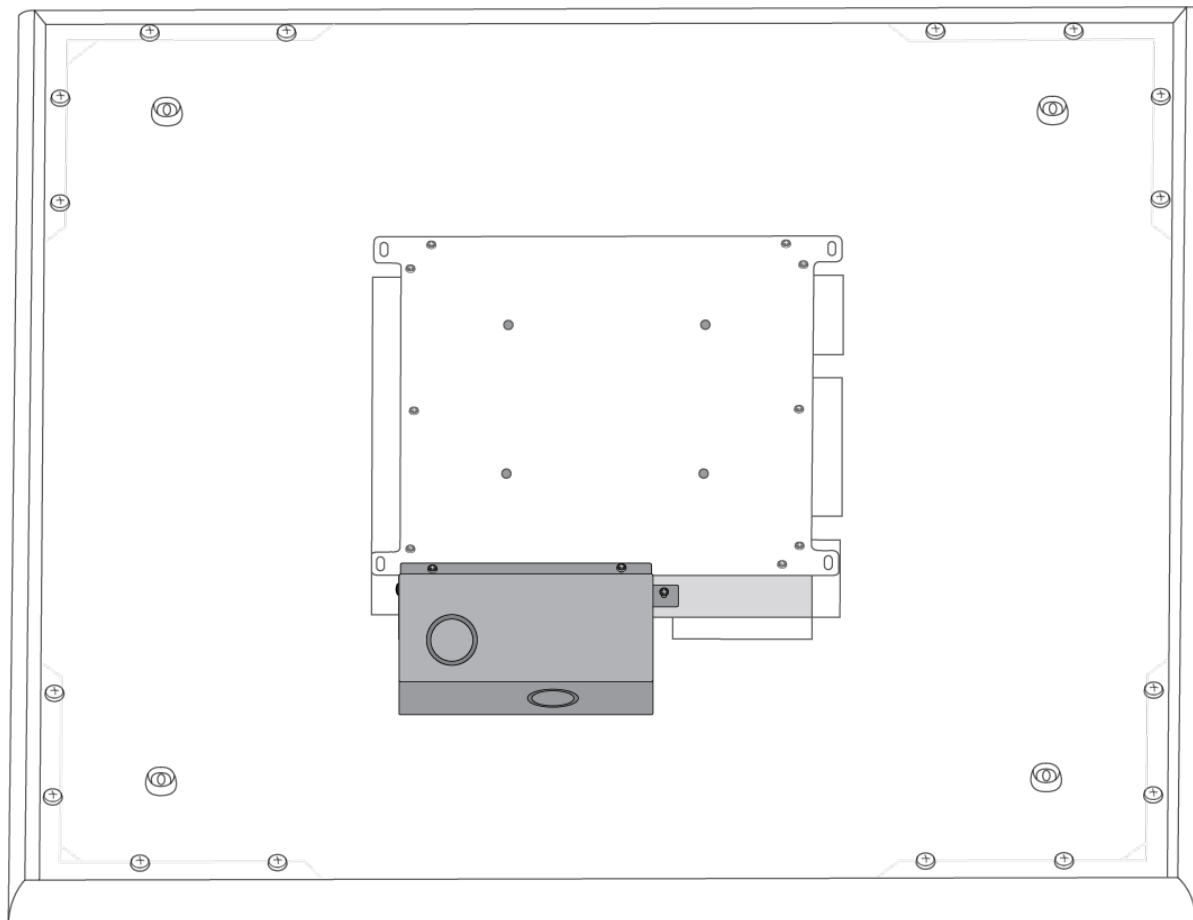
Важно. Пробейте нужные отверстия в разветвителе перед установкой его на микрофон.

Процесс установки описан ниже.

- Выверните 4 винта из микрофона, как показано.
- Совместите разветвитель с отверстиями под винты. По возможности вставьте сетевой кабель в микрофон перед креплением разветвителя.



3. Вверните 4 винта для крепления разветвителя на микрофоне.



Установка, управление и защита программного обеспечения

Управление устройствами с помощью программного обеспечения Shure Designer

Этим устройством можно управлять с помощью программного обеспечения Shure Designer. Designer позволяет специалистам по интеграции и системному планированию проектировать акустический охват комплексов с использованием микрофоном МХА и других сетевых компонентов Shure.

Возможности ПО Designer

- Проектирование акустического охвата
- Управление параметрами устройств Shure и охватом
- Маршрутизация звука между устройствам Shure
- Отправка настроек одновременно на несколько устройств
- Создание и многократное использование шаблонов в масштабах нескольких мест и проектов
- Импорт планов этажа

Для доступа к своему устройству с помощью ПО Designer выполните следующие действия.

1. Загрузите и установите Designer на компьютер, подключенной к одной сети с используемым устройством.
2. Откройте ПО Designer и в меню Параметры проверьте, что установлено подключение к правильной сети.
3. Выберите Устройства в сети. Появится список сетевых устройств.
4. Для обнаружения устройства путем мигания индикаторов на нем нажмите значок устройства. Выберите устройство в списке и нажмите Настройка, чтобы открыть окно настройки устройства.

Получить дополнительную информацию и загрузить файлы можно на веб-сайте www.shure.com/designer.

Доступ к веб-приложению

Приложение Shure Web Server Discovery находит в сети все устройства Shure с сетевым GUI. Для установки программного обеспечения и доступа к веб-приложению выполните следующие действия.

① Установка приложения Shure Discovery

Загрузите и установите приложение Shure Discovery на веб-сайте www.shure.com. При этом на компьютере автоматически установится инструмент обнаружения устройств Bonjour Discovery.

② Подключение сети

Проследите, чтобы компьютер и оборудование были в одной сети.

③ Запуск приложения Discovery

Это приложение покажет все устройства Shure с GUI.

④ Идентификация оборудования

Двойным щелчком на имени устройства откройте GUI в веб-браузере.

⑤ Создание закладки для веб-приложения устройства (рекомендуется)

Отметьте закладкой DNS-имя устройства, чтобы входить в GUI без приложения Shure Discovery.

Совместимость браузера и веб-приложения

Веб-приложение совместимо со всеми браузерами с поддержкой HTML5. Для обеспечения оптимальной эффективности рекомендуется отключить аппаратное ускорение и неиспользуемые подключаемые модули.

Доступ к веб-приложению без приложения Discovery

Если приложение Discovery не установлено, доступ к веб-приложению можно получить, введя в интернет-браузере DNS-имя. DNS-имя состоит из имени модели устройства и последних трех байтов (шести разрядов) MAC-адреса с окончанием *.local*.

Пример формата: Если MAC-адрес устройства имеет значение 00:0E:DD:AA:BB:CC, то ссылка пишется следующим образом:

MXA910: <http://MXA910-aabbcc.local>

Использование пароля

Все параметры по умолчанию доступны для настройки. Чтобы защитить настройки паролем, откройте меню Настройки и выберите вкладку Общие. На этом экране можно создавать и изменять пароли.

После установки пароля на экране входа в систему появится параметр Только чтение. В режиме Только чтение параметры устройства можно просмотреть, но нельзя отредактировать. Идентификация устройства остается активной.

Обновление микропрограммы

Микропрограмма представляет собой встроенное программное обеспечение, используемое для управления функциями каждого компонента. Периодически выпускаются новые версии микропрограммы, содержащие новые функции и улучшения. Чтобы воспользоваться новыми возможностями, загружайте и устанавливайте новые версии микропрограммы с помощью инструмента Shure Update Utility. Эту программу можно загрузить с веб-сайта <http://www.shure.com>.

Важно. Если компоненты соединены по сетевому аудиоинтерфейсу Shure MXW, их микропрограммы необходимо обновить по очереди до того, как обновлять микропрограмму сетевого аудиоинтерфейса MXW. Попытка одновременного обновления микропрограмм сразу всех устройств приведет к тому, что после обновления микропрограммы интерфейса произойдет его перезагрузка, и соединение с другими подключенными к сети компонентами будет разорвано.

Для обновления микропрограммы действуйте следующим образом:

ОСТОРОЖНО! Убедитесь в наличии стабильного сетевого соединения с устройством во время обновления. Не выключайте устройство, пока обновление не завершится.

1. Подключите устройство и компьютер к одной и той же сети (и настройте на одну подсеть).
2. Загрузите приложение Shure Update Utility и установите его.
3. Откройте приложение.
4. Нажмите кнопку *Check For Updates...* для просмотра новых версий микропрограммы, доступных для загрузки.
5. Выберите нужную микропрограмму и для ее загрузки в библиотеку микропрограмм нажмите *Download*.
6. На вкладке *Update Devices* выберите новую микропрограмму и нажмите *Send Updates...*, чтобы начать обновление, в ходе которого новая микропрограмма перезапишет имеющуюся на устройстве версию.

Примечание. После обновления может потребоваться очистить кэш браузера, чтобы отобразить обновления в веб-приложении устройства.

Требования к версиям микропрограмм

Все устройства образуют сеть с несколькими протоколами связи, совместная работа которых обеспечивает надлежащую работу сети. Настоятельно рекомендуем, чтобы все устройства работали с одной и той же версией микропрограммы. Чтобы увидеть версию микропрограммы каждого устройства в сети, откройте пользовательский интерфейс компонента и выберите *Settings > About*.

Формат микропрограммы устройства Shure — MAJOR.MINOR.PATCH. (Например, 1.6.2, где 1 — уровень Major, 6 — уровень Minor и 2 — уровень Patch микропрограммы.) Устройства, работающие в одной подсети, должны, как минимум, иметь одинаковые номера выпусков MAJOR и MINOR.

- Устройства различных выпусков MAJOR несовместимы.
- Различия в уровнях PATCH микропрограммы могут ввести нежелательные несоответствия.

Конфигурация микрофона

Обзор программного обеспечения

Designer позволяет администраторам и техникам выполнять следующие операции управления.

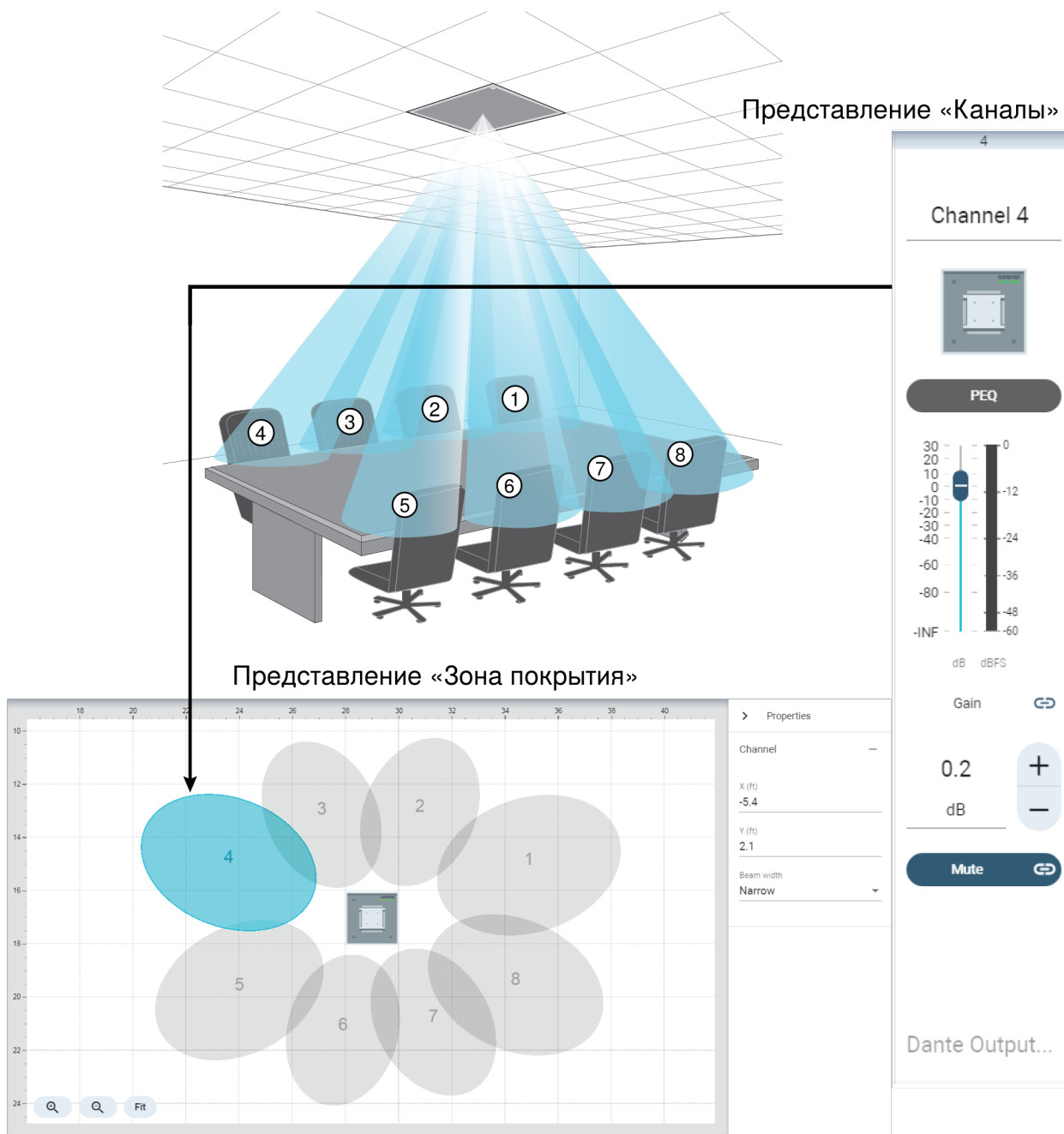
Охват: настройка ширины и местоположения лепестка, выбор шаблонов, сохранение или загрузка предварительных настроек, выбор настроек панели индикаторов и запуск автоматической настройки.

Каналы: настройка и отслеживание уровней каналов, отключение звука каналов или групп каналов, настройка параметров автомикса и эквалайзера.

Настройки: управление параметрами IP-адресов сети, именами устройств, паролями, языками, определением микропрограмм и сбросом устройства.

Основные данные о порядке работы с программным обеспечением

Представьте, что каждый лепесток — это отдельный микрофон. Если бы на столе было 8 микрофонов, каждый можно было бы физически переместить в соответствии с расположением кресел, и каждый микрофон был бы подключен к микшеру с независимыми органами управления усилением и каналами. Возможности потолочного микрофонного массива Microflex Advance позволяют использовать ПО Designer для управления физической зоной охвата и настройками аудиоканалов с предварительными пользовательскими настройками для быстрого переключения между конфигурациями. Каждый лепесток перемещается в соответствии с расположением кресел, а для изменения размера зоны охвата предусмотрены три настройки ширины. Независимые каналы микшера управляют уровнем и свойствами звука для каждого лепестка.



Каждый лепесток представлен графически, их можно перетаскивать в необходимое место. Соответствующий канал микшера предоставляет возможность контроля над настройками звука для каждого лепестка.

Настройка охвата микрофона MXA910

Для настройки MXA910 выполните следующие действия.

Задайте свойства устройства

Выберите устройство и задайте свойства:

1. Введите значение высоты устройства (расстояние от пола до микрофона). По умолчанию высота устройства равна высоте потолка, однако эти значения можно настраивать независимо друг от друга.
2. Устройство можно перемещать и вращать в соответствии с планом.

Расположение охвата микрофона

1. Добавьте каналы, нажав **Добавить канал** над рабочим пространством.
2. Введите высоту говорящего, выбрав канал и указав значение в пункте **Свойства**. Это обеспечит точную наводку.
3. Перемещайте каналы для охвата соответствующих зон.
 - Каналы можно выбирать по отдельности и перемещать в любое место в пределах максимально допустимой зоны охвата. При перемещении за пределы этой области лепестки становятся красными и возвращаются в последнее допустимое положение.
 - Положение каналов можно изменять, перетаскивая или сдвигая их. Значения расстояния до устройства и до точки 0,0 рабочего пространства вычисляются на панели свойств.
 - Используйте координатную сетку для точного позиционирования.

Регулировка ширины канала

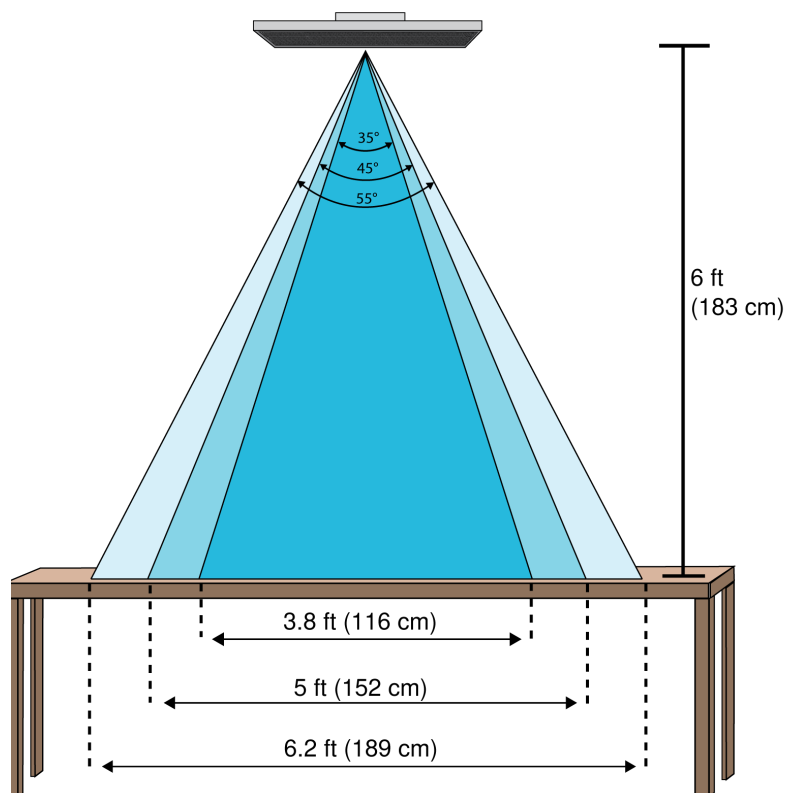
Независимый контроль ширины позволяет некоторым каналам принимать звук отдельных говорящих (узкая полоса), а другие каналы охватывают нескольких говорящих (широкая полоса).

Чтобы изменить ширину канала, выполните следующие действия.

1. Выбор канала
2. Выберите значение ширины в раскрывающемся списке. Ширина будет вычислена и отображена на основании расположения лепестка и введенных значений высоты устройства и говорящего.

Настройки ширины:

- Узкий (35°)
- Средний (45°)
- Широкий (55°)



Ширина канала для трех настроек при установке микрофона на высоте 1,8 м над столом

Использовать автоматическое позиционирование

Для точного позиционирования лепестка для выбранного канала можно использовать функцию Автоматическое позиционирование.

1. Выберите канал.
2. Нажмите Автоматическое позиционирование.
3. Убедитесь, что выбран правильный канал и указана правильная высота говорящего.
4. Нажмите Прослушивание. ПО Designer выполнит прослушивание и определит правильные значения положения и ширины канала.
5. Когда Designer определит правильное положение и ширину, отобразится диалоговое окно подтверждения.

Регулировка уровней

Уровни усиления на микрофонах MicroflexAdvance необходимо установить для каждой сохраненной предустановки покрытия для обеспечения оптимизированного усиления для любых сценариев расположения мест. Для обеспечения оптимальной эффективности всегда выполняйте регулировку уровней до изменения любых настроек автомикса.

1. Выполняйте проверку уровня для каждой зоны охвата с помощью стандартной громкости речи. Настройте регуляторы, чтобы измерители достигали пика приблизительно при -20 dBFS.
2. Отрегулируйте настройки эквалайзера для оптимизации распознавания речи и минимизации шума (например, низкочастотный гул, вызванный работой систем отопления, вентиляции и кондиционирования воздуха).
3. Если настройки эквалайзера вызывают значительное повышение или понижение в уровнях, выполните необходимые настройки уровня в соответствии с шагом 1.

Когда использовать регуляторы канала и усиления IntelliMix

Доступно 2 различных регулятора усиления, которые используются для различных целей.

Усиление канала (до открытия)

Для регулировки перейдите в меню Каналы. Эти регуляторы влияют на усиление сигнала в канале до достижения автоматикшера и оказывают влияние на решение автоматикширования по открытию каналов. В этом случае при увеличении усиления лепесток станет более чувствительным к источникам звука и будет открываться с большей долей вероятности. При уменьшении усиления лепесток станет менее чувствительным и будет открываться с меньшей долей вероятности. Если используются только прямые выходы для каждого канала без автоматикширования, требуется использовать только эти регуляторы.

Усиление IntelliMix (после открытия)

Для регулировки перейдите в меню Конфигурация > IntelliMix. Эти регуляторы используются для настройки усиления канала после открытия лепестка. Настройка усиления не повлияют на решение автоматикширования по открытию каналов. Используйте эти регуляторы для настройки усиления говорящего после обеспечения надлежащего поведения открытия канала автоматикширования.

Параметрический эквалайзер (PEQ)

Обеспечивайте максимально высокое качество аудиосигнала путем регулировки частотной характеристики с помощью параметрического эквалайзера.

Распространенные области применения эквалайзера:

- Улучшение разборчивости речи
- Уменьшение шума от систем отопления, вентиляции и кондиционирования воздуха или видеопроекторов
- Уменьшение неравномерности качества сигнала в разных местах помещения
- Регулировка частотной характеристики для систем усиления

Для отключения всех фильтров эквалайзера выберите Обход всех эквалайзеров.



Если программное обеспечение Shure Designer используется для настройки системы, дополнительные сведения по этой теме можно найти в разделе справки ПО Designer.

Настройка параметров фильтров

Регулируйте настройки фильтров путем манипулирования значками на графике частотной характеристики или путем ввода числовых значений. Деактивируйте фильтр путем снятия расположенного рядом с ним флажка.

Тип фильтра

Только первая и последняя полосы имеют доступные для выбора типы фильтров.

Параметрический: ослабляет или усиливает сигнал в настраиваемом диапазоне частот

Фильтр высоких частот: отсекает аудиосигнал ниже выбранной частоты

Полочный фильтр низких частот: ослабляет или усиливает аудиосигнал ниже выбранной частоты

Фильтр низких частот: отсекает аудиосигнал выше выбранной частоты

Полочный фильтр высоких частот: ослабляет или усиливает аудиосигнал выше выбранной частоты

Частота

Выберите центральную частоту фильтра для отсечки/усиления

Усиление

Регулировка уровня для конкретного фильтра (+/-30 дБ)

Q

Регулировка диапазона частот, на который влияет фильтр. При увеличении этого значения ширина полосы становится меньше.

Ширина

Регулировка диапазона частот, на который влияет фильтр. Значение представлено в октавах.

Примечание. Параметры Q и ширины воздействуют на кривую коррекции одинаково. Разница заключается в представлении значений.



Копирование, вставка, импорт и экспорт настроек канала эквалайзера

Эти функции позволяют упростить использование активных настроек эквалайзера от прошлой установки или просто ускорить время настройки.

Копирование и вставка

Используются для быстрого применения одинаковых настроек Параметрический эквалайзер для множества каналов.

1. Выберите канал в раскрывающемся меню на экране Параметрический эквалайзер.

2. Выберите Копировать
3. В раскрывающемся меню выберите канал для применения настроек Параметрический эквалайзер и выберите «Paste».

Импорт и экспорт

Используются для сохранения и загрузки настроек Параметрический эквалайзер на компьютере. Это полезно для создания библиотеки с файлами конфигурации, которые можно использовать многократно, на компьютерах, используемых для установки системы.

Экспорт

Выберите канал для сохранения настроек Параметрический эквалайзер и выберите Экспортировать в файл.

Импорт

Выберите канал для загрузки настроек Параметрический эквалайзер и выберите Импортировать из файла.

Когда использовать эквалайзеры канала и автомикса

Используйте **Эквалайзер автомикса**, чтобы внести изменения в масштабах всей системы, например усилить высокие частоты для улучшения разборчивости речи. Используйте **Эквалайзер канала** для регулировки конкретного канала. Например, если требуется уменьшить нежелательный шум, захватываемый только одним каналом.

Области применения эквалайзера

Акустика конференц-залов может варьировать в зависимости от размеров, формы и материалов конструкции помещения. Руководствуйтесь рекомендациями, приведенными в нижеследующей таблице.

Применение эквалайзера	Рекомендуемые настройки
Усиление высоких частот для улучшения разборчивости речи	Добавьте полочный фильтр высоких частот, чтобы усилить частоты выше 1 кГц на 3–6 дБ
Уменьшение шума от систем отопления, вентиляции и кондиционирования воздуха	Добавьте фильтр высоких частот для ослабления частот ниже 200 Гц
Уменьшите многократное эхо и шипение	<p>Определите конкретный диапазон частот, который «возбуждает» помещение:</p> <ol style="list-style-type: none"> 1. Установите какое-либо малое значение Q. 2. Увеличьте усиление до уровня от +10 до +15 дБ, а затем экспериментируйте с частотами от 1 кГц до 6 кГц, чтобы выявить диапазон появления многократного эха или сибилантов. 3. Уменьшите усиление на выявленной частоте (начните с настройки от –3 до –6 дБ), чтобы свести к минимуму нежелательный шум помещения.
Уменьшите уровень пустых, резонирующих звуков в помещении	<p>Определите конкретный диапазон частот, который «возбуждает» помещение:</p> <ol style="list-style-type: none"> 1. Установите какое-либо малое значение Q.

Применение эквалайзера	Рекомендуемые настройки
	<ol style="list-style-type: none"> Увеличьте усиление до уровня от +10 до +15 дБ, а затем экспериментируйте с частотами от 300 Гц до 900 Гц, чтобы выявить резонансную частоту. Уменьшите усиление на выявленной частоте (начните с настройки от –3 до –6 дБ), чтобы свести к минимуму нежелательный шум помещения.

Контуры эквалайзера

Используйте встроенные контуры эквалайзера для быстрого применения изменений эквалайзера ко всем каналам. Настройки контуров эквалайзера отличаются от настроек эквалайзера по каналам. Применение контуров эквалайзера и эквалайзера по каналам имеет совокупный эффект, что означает, что при изменении значений эквалайзера они накладываются друг на друга.

Чтобы включить контур, откройте веб-приложение и выберите контур в разделе параметров устройства.

Выкл.: выключение любых активных контуров эквалайзера

Фильтр верхних частот (по умолчанию): фильтр высоких частот 300 Гц

Фильтр нижних частот: полочный фильтр нижних частот 960 Гц, –10 дБ

Многополосный фильтр: фильтр высоких частот 200 Гц, параметрический фильтр 450 Гц, –10 дБ, параметрический фильтр 2,87 Q, ½ октавы, 900 Гц, –10 дБ, параметрический фильтр 2,87 Q, ½ октавы

Нажмите Обход всех эквалайзеров для быстрого обхода любых контуров эквалайзеров или настроек эквалайзера.

Рекомендации

- При выполнении изменений эквалайзера слушайте звук системы и выполните ее проверку, чтобы убедиться, что настройки эквалайзера подходят для конкретного помещения.
- При использовании процессора для аудиоконференций P300 выключите эквалайзер канала и контуры эквалайзера микрофона. Используйте P300 для настройки эквалайзера.

Специализированные предварительные настройки

Используйте предварительные настройки для быстрого сохранения и повторного вызова настроек. На каждом устройстве можно сохранять не более 10 предварительных настроек с гибкой схемой расположения мест. В предварительной настройке сохраняются все настройки устройства, кроме значения параметра Имя устройства, IP-настроек и паролей. Предварительные настройки импорта и экспорта в новые системы позволяет сэкономить время и улучшить работу. При выборе предварительной настройки имя отображается над меню предварительных настроек. В случае внесения изменений рядом с именем появится звездочка.

Примечание. Используйте файл с настройками по умолчанию, чтобы вернуть заводскую конфигурацию (кроме значений параметра Имя устройства, настроек IP-адресов и паролей).

Откройте меню предварительных настроек, чтобы просмотреть варианты предварительных настроек.

Сохранить в качестве предварительной настройки:	сохраняет настройки на устройство
Загрузить предварительную настройку:	открытие конфигурации на устройстве

Импортировать из файла:	загрузка файла предварительной настройки с компьютера на устройство. Файлы можно выбрать с помощью браузера или перетащить в окно импорта.
Экспортировать в файл:	сохранение файла предварительной настройки с устройства на компьютер

Группы глушения и регулятора

Добавьте каналы в Группа глушения или Группа регулятора, чтобы связать соответствующие элементы управления друг с другом. Например, если каналы 1, 2 и 3 добавлены в какую-либо Группа глушения, при глушении любого из этих отдельных каналов будет происходить глушение всех каналов, входящих в состав данной группы.



Если программное обеспечение Shure Designer используется для настройки системы, дополнительные сведения по этой теме можно найти в разделе справки ПО Designer.

AES67

AES67 является стандартом сетевой передачи звука, который обеспечивает возможность связи между аппаратными компонентами, использующими различные технологии передачи звука через IP-адрес. Данное устройство Shure поддерживает стандарт AES67 для повышения совместимости с сетевыми системами передачи живого звука, встроенными установками и широковещательными приложениями.

Ниже представлена важная информация относительно передачи и получения сигналов AES67.

- Чтобы обеспечить отображение вкладки настройки AES67, обновите программное обеспечение Dante Controller до самой последней версии.
- Перед включением или выключением шифрования в веб-приложении для устройства Shure необходимо отключить AES67 в Dante Controller.
- AES67 не работает, если и передающее, и приемное устройство поддерживает Dante.

Устройство Shure поддерживает	Устройство 2 поддерживает	Совместимость AES67
Dante и AES67	Dante и AES67	Нет. Необходимо использовать Dante.
Dante и AES67	AES67 без Dante. Допускается любой другой протокол аудиосети.	Да

Раздельные потоки Dante и AES67 могут работать одновременно. Общее число потоков определяется максимальной пропускной способностью устройства.

Отправка звука с устройства Shure

Управление всеми конфигурациями AES67 осуществляется в программном обеспечении Dante Controller. Для получения дополнительной информации см. руководство по эксплуатации Dante Controller.

1. Откройте передающее устройство Shure в программном обеспечении Dante Controller.
2. Включите AES67.
3. Перезагрузите устройство Shure.
4. Создайте потоки AES67 в соответствии с инструкциями в [руководстве по эксплуатации Dante Controller](#).

Получение звука с устройства, использующего другой протокол аудиосети

Устройства сторонних изготовителей: если оборудование поддерживает SAP, потоки распознаются в программном обеспечении для маршрутизации, которое используется устройством. В противном случае для получения потока AES67 требуются идентификатор и IP-адрес сеанса AES67.

Устройства Shure: передающее устройство должно поддерживать SAP. В Dante Controller для передающего устройства (отображается в виде IP-адреса) можно определить маршрут аналогично любому другому устройству Dante.

Шифрование

Аудиосигнал шифруется согласно расширенному стандарту шифрования (AES-256), как указано в публикации FIPS-197 Национального института стандартов и технологии США (NIST). Для установки соединения с устройствами Shure, которые поддерживают шифрование, необходимо ввести парольную фразу. Шифрование не поддерживается на сторонних устройствах.

Активация шифрования:

1. Откройте меню Настройки и перейдите на вкладку Общие.
2. Выберите Enable Encryption.
3. Введите парольную фразу. На всех устройствах необходимо использовать одну и ту же парольную фразу для установки зашифрованного соединения.

Важно. Для обеспечения работы шифрования выполните следующие действия.

- Все устройства Shure в сети должны использовать шифрование.
- Отключите AES67 в Dante Controller. Не удастся использовать AES67 и AES-256 одновременно.



Если программное обеспечение Shure Designer используется для настройки системы, дополнительные сведения по этой теме можно найти в разделе справки ПО Designer.

АВТОМИКС

Канал автомикса

Данный канал автоматически микширует аудиосигнал из всех выбранных каналов для предоставления удобного единого выходного сигнала. Для регулировки настроек канала автомикса перейдите на вкладку IntelliMix. Все блоки IntelliMix DSP можно применить к каналу автомикса.

Чтобы использовать канал автомикса, выполните следующие действия.

1. Для всех каналов автоматически выбирается параметр Отправить в микс (синий цвет). Чтобы исключить каналы из канала автомикса и рассматривать их в качестве отдельных прямых выходов, отмените выбор параметра Отправить в микс (серый цвет).
2. Направьте канал автомикса в Dante Controller на необходимый выход.

Режимы автомикса

Управление открытием

Режим управления открытием обеспечивает быстрое действие, плавное стробирование каналов и поддержание согласованного уровня воспринимаемых внешних звуков. Ослабление закрытого канала в этом режиме имеет фиксированное значение -20 дБ на канал вне зависимости от числа открытых каналов.

Распределение усиления

Режим распределения усиления динамически распределяет усиление системы между открытыми и закрытыми каналами. Согласованность усиления системы поддерживается распределением усиления между каналами для выравнивания с одним открытым каналом. Масштабируемая структура усиления позволяет снизить уровень шума при большом числе каналов. Если используется меньше каналов, более низкое значение ослабления закрытого канала обеспечивает прозрачное усиление.

Вручную

В ручном режиме все активные дорожки суммируются, и суммированный сигнал отправляется через единый выход Dante. Это позволяет осуществлять маршрутизацию отдельного сигнала для усиления или записи без активации автоматического микширования. К суммированному выходу применяются настройки от регуляторов на стандартном виде мониторинга.

Настройки автомикса

Оставьте последний микрофон включенным

Канал микрофона, который использовался последним, остается активным. Цель данной функции заключается в том, чтобы сохранять естественный звук помещения в сигнале. Благодаря этому участники собрания на дальнем конце будут знать, что аудиосигнал не был прерван.

Чувствительность управления открытием

Изменение порогового значения уровня, на котором производится открытие канала

Ослабление закрытого канала

Настройка уровня ослабления сигнала в то время, когда канал неактивен

Время удержания

Настройка времени, в течение которого канал остается открытым после того, как его уровень упал ниже порога открытия

Максимальное число открытых каналов

Настройка максимального количества одновременно активных каналов

Приоритет

При выборе этой установки затвор данного канала включается независимо от настройки максимального числа открытых каналов.

Всегда включен

При выборе этого параметра этот канал всегда будет активным.

Отправить в микс

Если выбран этот параметр, сигнал канала будет отправлен в канал автомикса.

Одиночный канал

Глушение всех других каналов

Измеритель усиления автомикса

Если включен этот параметр, измерители усиления будут отображать управление открытием для автомикса в режиме реального времени. Для открытых каналов усиление будет выше, чем для закрытых (ослабляемых) каналов микса.

Режимы автомикса (только версия микропрограммы <4.x)

Classic (классический)

В Классический режиме моделируется классический автомикшер Shure SCM820 (со стандартными настройками). Он славится быстродействием, плавным стробированием каналов и поддержанием согласованного уровня воспринимаемых внешних звуков. Ослабление закрытого канала в этом режиме имеет фиксированное значение –20 дБ на канал вне зависимости от числа открытых каналов.

Плавный

В плавном режиме настройки ослабления закрытого канала для каждого канала масштабируются в зависимости от числа открытых каналов. Масштабируемая структура усиления позволяет снизить уровень шума при большом числе каналов. Если используется меньше каналов, более низкое значение ослабления закрытого канала обеспечивает прозрачное усиление.

Число включенных каналов	Ослабление закрытого канала (дБ)
2	–5
3	–8
4	–10
5	–12
6	–13
7	–14
8	–15

Специализированный

Специализированный режим предоставляет возможность управления всеми параметрами автомикширования. Этот режим полезен, когда необходимо выполнять регулировку одного из предварительно установленных режимов в соответствии с требованиями конкретной области применения. Если в плавном или классическом режиме изменяются параметры, автоматически включается специализированный режим.

Вручную

В ручном режиме все активные дорожки суммируются, и суммированный сигнал отправляется через единый выход Dante. Это позволяет осуществлять маршрутизацию сигнала для усиления или записи без активации автомикширования. К суммированному выходу применяются настройки от регуляторов на стандартном виде мониторинга.

IntelliMix DSP

В данном устройстве используются блоки цифровой обработки сигнала IntelliMix, которые можно применить к выходу канала автомикса. Блоки DSP включают следующие функции.

- Акустическое эхоподавление (AEC)
- Автоматическая регулировка усиления (AGC)
- Подавление шума
- Компрессор
- Задержка

Для доступа к блокам DSP перейдите на вкладку IntelliMix. Если включена эта функция, каждый блок DSP будет отмечен определенным цветом.

При выборе параметра Обход IntelliMix будет выполнен обход следующих блоков DSP: AEC, AGC, шумоподавление, компрессор и задержка.

Рекомендации по использованию DSP

- Применяйте блоки DSP только при необходимости. Запустите проверку системы без применения DSP, затем при необходимости выполните обработку для устранения любых проблем с аудиосигналом.
- Если видео не отстает от звука, отключите задержку.
- Блоки DSP не влияют на открытие или закрытие канала автомикшером.

Акустический эхоподавитель

Во время аудиоконференц-связи говорящий на дальнем конце может слышать эхо своего голоса из-за улавливания микрофонами на ближнем конце звука с громкоговорителей. Акустическое эхоподавление представляет собой алгоритм DSP, который используется для определения и прерывания сигнала на дальнем конце и во избежание его захвата микрофоном для обеспечения чистой, непрерывной речи. Во время конференц-звонка AEC работает непрерывно для оптимизации обработки при наличии звука на дальнем конце.

По возможности оптимизируйте акустические условия, используя следующие советы.

- Старайтесь не направлять громкоговорители непосредственно на микрофоны.
- Уменьшите громкость громкоговорителей.
- Расположите громкоговорители подальше от микрофонов.

Направление опорного сигнала на AEC

Чтобы применить AEC, используйте Dante Controller, чтобы направить опорный сигнал с дальнего конца во входной канал с опорным сигналом AEC. Используйте опорный сигнал, который находится ближе всего к усилителю.

Настройки AEC

Контрольный измеритель

Используйте контрольный измеритель, чтобы визуально убедиться в наличии опорного сигнала.

ERLE

С помощью увеличения затухания обратного эха отображается уровень дБ ослабления сигнала (степень удаляемого эха). При надлежащем подключении активность измерителя ERLE в целом соответствует контрольному измерителю.

Опорный канал

Указывает, как канал используется в качестве опорного сигнала на дальнем конце в Dante Controller.

Нелинейная обработка

Основным компонентом акустического эхоподавителя является адаптивный фильтр. Нелинейная обработка вместе с адаптивным фильтром используется для удаления любого остаточного эха, вызванного акустическими неравномерностями или изменениями условий. Используйте минимальное допустимое значение в помещении.

Низкое: используется в помещениях с управляемыми акустическими условиями и минимальным уровнем эха. Эта настройка обеспечивает наиболее естественный одновременный разговор.

Среднее: используется в обычных помещениях в качестве начальной точки. При появлении артефактов эха используйте настройку с более высоким значением.

Высокое: используется для обеспечения максимального подавления эха в помещениях с ненадлежащими акустическими условиями или в ситуациях, когда часто меняется тракт эха.

Подавление шума

Подавление шума позволяет значительно уменьшить объем шума в сигнале от проекторов, систем отопления, вентиляции и кондиционирования воздуха, а также прочего шума окружающей среды. Динамический процессор используется для расчета уровня шума в помещении и удаления шума во всем спектре с максимальной прозрачностью.

Настройки

Значение настройки подавления шума (низкое, среднее или высокое) указывает на объем подавления в дБ. Используйте минимальное допустимое значение для эффективного снижения шума в помещении.

Автоматическая регулировка усиления (AGC)

Автоматическая регулировка усиления позволяет автоматически отрегулировать уровни канала для обеспечения постоянного уровня громкости для всех говорящих во всех сценариях. Для тихих голосов усиление увеличивается; для громких голосов сигнал ослабляется.

Включите функцию AGC на каналах, где может изменяться расстояние между говорящим и микрофоном, или в помещениях, где конференц-систему могут использовать разные люди.

Автоматическая регулировка усиления выполняется после открытия (после автомикшера) и не повлияет на открытие или закрытие автомикшером.

Требуемый уровень (dBFS)

Используйте значение -37 dBFS в качестве начальной точки для обеспечения надлежащего запаса по уровню, при необходимости отрегулируйте. Это значение соответствует среднеквадратичному (среднему) уровню, который отличается от настройки входного регулятора в соответствии с пиковыми уровнями во избежание отсечения.

Максимальное усиление (дБ)

Это максимальная степень усиления, которую можно применить

Максимальное ослабление (дБ)

Это максимальный объем ослабления, который можно применить

Совет: используйте измеритель усиления/ослабления для отслеживания степени усиления, прибавленной к силе сигнала или отнятой от нее. Если этот измеритель всегда достигает максимального уровня усиления или ослабления, отрегулируйте входной регулятор, чтобы сигнал приближался к требуемому уровню.

Delay

Use delay to synchronize audio and video. When a video system introduces latency (where you hear someone speak, and their mouth moves later), add delay to align audio and video.

Delay is measured in milliseconds. If there is a significant difference between audio and video, start by using larger intervals of delay time (500-1000 ms). When the audio and video are slightly out of sync, use smaller intervals to fine-tune.

Compressor

Use the compressor to control the dynamic range of the selected signal.

Threshold

When the audio signal exceeds the threshold value, the level is attenuated to prevent unwanted spikes in the output signal. The amount of attenuation is determined by the ratio value. Perform a soundcheck and set the threshold 3-6 dB above average talker levels, so the compressor only attenuates unexpected loud sounds.

Ratio

The ratio controls how much the signal is attenuated when it exceeds the threshold value. Higher ratios provide stronger attenuation. A lower ratio of 2:1 means that for every 2 dB the signal exceeds the threshold, the output signal will only exceed the threshold by 1 dB. A higher ratio of 10:1 means a loud sound that exceeds the threshold by 10 dB will only exceed the threshold by 1 dB, effectively reducing the signal by 9 dB.

Сетевые соединения и Dante

Цифровая аудиосеть

Цифровая аудиосистема Dante[™] работает в стандартной сети Ethernet с использованием стандартных интернет-протоколов. Технология Dante — это малая задержка, точная синхронизация тактовых генераторов и высокое качество обслуживания (QoS), обеспечивающие надежный транспорт аудиосигнала к различным устройствам Dante. Аудиотехнология Dante может безопасно сосуществовать в одной сети с передачей информации и сигналов управления или может быть настроена на использование специальной сети.

Рекомендации по коммутации для сети Dante

Помимо основных требований к организации сети, аудиосети Dante должны использовать гигабитный коммутатор или маршрутизатор со следующими свойствами:

- Гигабитные порты
- Качество обслуживания (QoS) с 4 очередями
- Качество обслуживания Diffserv (DSCP) QoS со строгой приоритетностью
- Рекомендуемые: управляемый коммутатор, предоставляющий подробную информацию о работе каждой сетевой линии (скорости портов, счетчики ошибок, используемая полоса)

Требования к кабелю

Всегда используйте кабели категории 5e или выше.

Настройки QoS (качества обслуживания)

Настройки QoS назначают приоритеты конкретным пакетам данных в сети, обеспечивая надежную доставку аудиосигнала в крупных сетях с интенсивным трафиком. Эта функция доступна на большинстве управляемых сетевых коммутаторов. Назначать настройки QoS не обязательно, но рекомендуется.

Примечание. Координируйте внесение изменений с сетевым администратором, чтобы предотвратить перерывы в обслуживании.

Чтобы назначить значения QoS, откройте интерфейс коммутатора и назначьте связанные с Dante значения очередей, используя нижеследующую таблицу.

- Назначьте максимально большое значение (4 в представленном примере) для строго ограниченных во времени событий RTP
- Используйте значения с убывающим приоритетом для каждого оставшегося пакета.

Значения приоритетов QoS Dante

Приоритет	Использование	Метка DSCP	Шестнадцатиричное значение	Десятичное значение	Двоичное значение
Высокий приоритет (4)	Строго ограниченные во времени события RTP	CS7	0x38	56	111000
Средний приоритет (3)	Аудиосигнал, RTP	EF	0x2E	46	101110
Низкий приоритет (2)	(зарезервировано)	CS1	0x08	8	001000
Нет (1)	Прочий трафик	Обычный	0x00	0	000000

Примечание. Управление коммутаторами может варьировать в зависимости от производителя и типа коммутатора. Для ознакомления с конкретными сведениями о порядке настройки обращайтесь к руководству по эксплуатации изделия, предоставленному производителем.

Для ознакомления с дополнительной информацией о требованиях Dante и подключении к сети посетите веб-сайт www.audinate.com.

Сетевая терминология

RTP (протокол точного времени): Используется для синхронизации часов в сети

DSCP (точка кода дифференцированных услуг): Стандартизированный метод идентификации для данных, используемых в установлении приоритетов QoS уровня 3

Работа в сети

Наилучшие методы построения сети

Чтобы обеспечить надежную связь, руководствуйтесь при установке сети следующими практическими правилами:

- Всегда используйте «звездообразную» топологию, подсоединяя компонент непосредственно к коммутатору или маршрутизатору.
- Подключайте все сетевые устройства Shure к **одной сети** и настраивайте их на работу в **одной подсети**. Это также требуется для открытия веб-приложения для устройства.

- Устройства в разных сетях требуют наличия аудиопроцессора или программного обеспечения для совещаний для передачи аудиосигналов между ними. Для получения информации о настройке сети и получения примеров конфигурации см. раздел по планированию системы и требований к оборудованию.
- Используйте в сети только один сервер DHCP. Блокируйте DHCP-адресацию на дополнительных серверах.
- Сначала включайте коммутатор и DHCP-сервер, а затем оборудование MXA.
- Для расширения сети используйте несколько Ethernet-коммутаторов в «звездообразной» топологии.
- На всех устройствах должна быть установлена одна и та же версия микропрограммы.

Сетевой аудиосигнал и данные управления Shure

Устройства MicroflexAdvance передают по сети данные двух типов. Shure Control (данные управления) и Network Audio (сетевой аудиосигнал).

Shure Control

Сеть Shure Control передает данные для работы управляющего ПО, обновления микропрограмм и для работы систем управления других изготовителей (AMX, Crestron).

Network Audio

Эта сеть переносит цифровые аудиосигналы Dante и данные управления для Dante Controller. Для работы аудио-сети требуется проводное гигабитное Ethernet-соединение.

IP-настройки устройства

Настроить IP-адрес

Настройка режима IP для выбранного сетевого интерфейса.

- **Auto (DHCP):** Автоматическое назначение IP-адресов
- **Manual (Static):** Для статических IP-адресов.

IP-настройки

Просмотр и редактирование IP-адреса, маски подсети и шлюза для каждого сетевого интерфейса.

MAC-адрес

Уникальный идентификатор сетевого интерфейса.

Конфигурирование IP-настроек

IP-настройками можно управлять с помощью веб-приложения или программного обеспечения Shure Designer . По умолчанию они настроены на автоматический режим (DHCP). В режиме DHCP устройства получают IP-настройки от DHCP-сервера или автоматически возвращаются на настройки Link-Local (местные), если DHCP недоступен. IP-адреса можно также устанавливать вручную.

Для настройки IP-свойств выполните следующие действия:

1. Откройте веб-приложение или программное обеспечение Shure Designer. В Designer откройте окно конфигурации устройства.
2. Перейдите на вкладку Настройки и выберите Сеть.
3. Выберите Авто или Ручной. При выборе значения Авто, адреса будут назначены автоматически. При выборе значения Ручной следуйте инструкциям по ручной настройке.

Назначение статического IP-адреса вручную

Чтобы вручную назначить IP-адреса, выполните следующие действия.

1. Откройте веб-приложение или программное обеспечение Shure Designer. В Designer откройте окно конфигурации устройства.
2. Перейдите на вкладку Настройки и выберите Сеть.
3. Выберите значение Ручной для настройки Настроить IP-адрес.
4. Введите настройки IP.

Настройка задержки

Задержка — это время, которое требуется сигналу для прохода через систему на выходы устройства. Для учета различий во времени задержки устройств и каналов в технологии Dante предусматривается установка определенного значения задержки. Установка одинакового времени задержки гарантирует синхронизацию всех устройств Dante в сети.

Эти значения задержки следует использовать в качестве начальной точки. Для определения точной задержки для использования в качестве настройки примените настройку, отправьте звук Dante между устройствами и измерьте фактическую задержку в системе с помощью программного обеспечения Dante Controller разработки Audinate. Затем выполните закругление до ближайшей доступной настройки задержки и используйте эту настройку.

Для изменения настроек задержки используйте программное обеспечение Dante Controller разработки Audinate.

Рекомендации по выбору задержки

Настройка задержки	Макс. число коммутаторов
0,25 мс	3
0,5 мс (стандартная)	5
1 мс	10
2 мс	10+

Работа управляющего ПО через Wi-Fi

Для оптимальной работы веб-приложения по сети Wi-Fi необходимо надлежащим образом настроить беспроводной маршрутизатор. Система использует несколько стандартных протоколов, опирающихся на многоадресность. По причинам обратной совместимости Wi-Fi обрабатывает широкоэвещательные и многоадресные пакеты не так, как общие пакеты. В некоторых случаях маршрутизатор Wi-Fi ограничивает скорость передачи многоадресного пакета, и она оказывается слишком низкой для надлежащей работы веб-приложения.

Обычно Wi-Fi-маршрутизаторы поддерживают стандарты 802.11b, 802.11a/g и/или 802.11n. Стандартная настройка многих Wi-Fi-маршрутизаторов рассчитана на работу в сети более старых устройств 802.11b. При такой настройке эти маршрутизаторы автоматически ограничивают скорость передачи многоадресных пакетов до 1–2 Мбит/с (иногда это называют «базовой» или «управленческой» скоростью).

Примечание. Wi-Fi-соединение можно использовать только для управляющего ПО. Сетевое аудио через Wi-Fi не передается.

Совет. Для более крупных беспроводных микрофонных систем рекомендуется увеличить скорость многоадресной передачи, чтобы получить достаточную ширину полосы.

Важно. Для оптимальной работы используйте маршрутизатор Wi-Fi, который не ограничивает скорость многоадресной передачи до 1–2 Мбит/с.

Shure рекомендует следующие марки маршрутизаторов Wi-Fi:

- Cisco

- Linksys
- Apple

ПАКЕТНЫЙ ШЛЮЗ

Пакетный шлюз позволяет использовать внешний контроллер для получения информации об IP-адресе с интерфейса управления устройства Shure. Для доступа к пакетному шлюзу внешний контроллер должен отправить пакет с запросом в виде **одноадресного сообщения UDP*** на **порт 2203** интерфейса Dante на устройстве Shure.

1. Отправляйте пакет UDP с объемом полезной информации не менее 1 байта.

Примечание. Максимально допустимый объем полезной информации пакета составляет 140 байт. Допускается любое содержимое.

2. Устройство Shure отправит ответный пакет в виде одноадресного сообщения UDP на контроллер, используя в качестве порта назначения для UDP порт источника в пакете запроса. Полезная информация в ответном пакете имеет следующий формат.

Байты	Содержимое
0–3	IP-адрес в виде 32-разрядного целого числа без знака в порядке передачи
4–7	Маска подсети в виде 32-разрядного целого числа без знака в порядке передачи
8–13	MAC-адрес в виде массива из 6 байт

Примечание. В обычной сети устройство Shure должно отправить ответ в течение не более одной секунды. Если ответ не получен, попробуйте отправить запрос снова, проверив IP-адрес назначения и номер порта.

*UDP: User Datagram Protocol (протокол пользовательских датаграмм)

IP-порты и протоколы

Shure Control

Порт	TCP/UDP	Протокол	Описание	Заводская настройка
21	tcp	FTP	Требуется для обновления микропрограммы (в других случаях закрыт)	Закрыт
22	tcp	SSH	Не поддерживается	Закрыт
23	tcp	Telnet	Интерфейс стандартного пульта	Закрыт
68	udp	DHCP	Протокол динамической настройки хостов.	Открыть
80*	tcp	HTTP	Требуется для запуска встроенного веб-сервера	Открыть
427	TCP/UDP	SLP [†]	Требуется для связи между устройствами	Открыть
443	tcp	HTTPS	Не поддерживается	Закрыт
161	tcp	SNMP	Не поддерживается	Закрыт
162	tcp	SNMP	Не поддерживается	Закрыт
2202	tcp	ASCII	Требуется для управляющих строк других изготовителей	Открыть

Порт	TCP/UDP	Протокол	Описание	Заводская настройка
5353	udp	mDNS [†]	Требуется для обнаружения устройства	Открыть
5568	udp	SDT [†]	Требуется для связи между устройствами	Открыть
8023	tcp	Telnet	Интерфейс отладочного пульта	Пароль
8180*	tcp	HTML	Требуется для веб-приложение	Открыть
8427	udp	Multicast SLP [†]	Требуется для связи между устройствами	Открыть
64000	tcp	Telnet	Требуется для обновления микропрограммы Shure	Открыть

Dante аудио и Dante Controller

Порт	TCP/UDP	Протокол	Описание
162	udp	SNMP	Используется Dante
[319–320]*	udp	RTP [†]	Синхронизация Dante
2203	udp	Специализированный	Требуется для пакетного шлюза
4321, 14336–14600	udp	Dante	Аудио Dante
[4440, 4444, 4455]*	udp	Dante	Маршрутизация аудио Dante
5353	udp	mDNS [†]	Используется Dante
[8700–8706, 8800]*	udp	Dante	Управление и мониторинг Dante
8751	udp	Dante	Dante Controller
16000–65536	udp	Dante	Используется Dante

*На ПК или в системе управления эти порты должны быть открыты для доступа к устройству через межсетевой экран.

[†]Для этих протоколов требуется многоадресная рассылка. Обязательно правильно настройте многоадресную рассылку в сети.

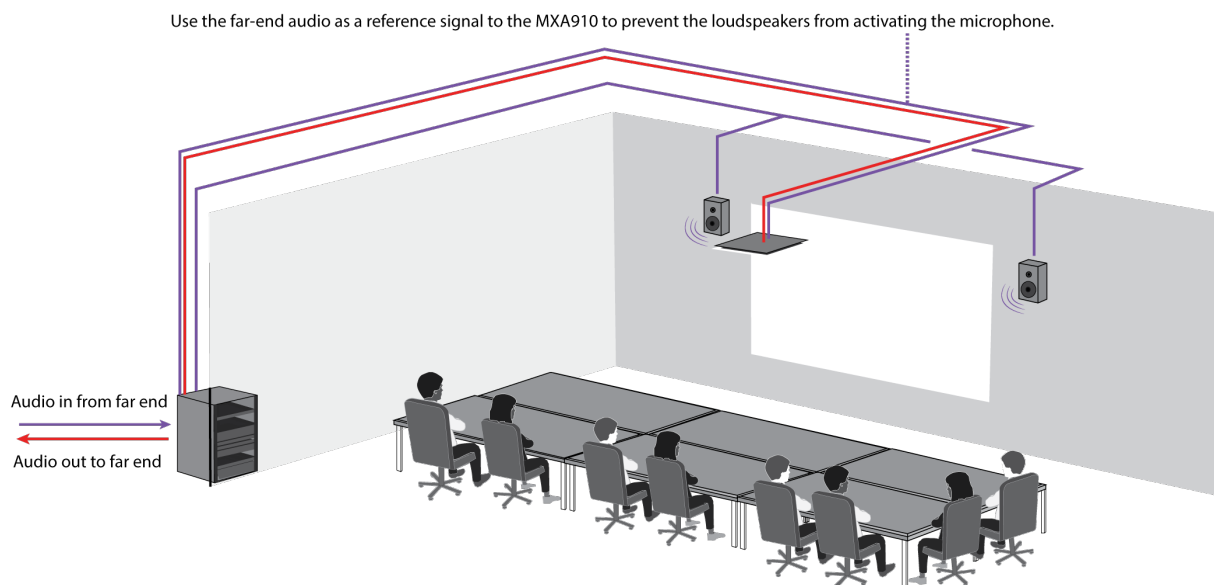
Эхоподавление (только версии микропрограммы <4.x)

Во время аудиоконференц-связи говорящий может слышать эхо своего голоса из-за улавливания микрофонами звука с громкоговорителей на дальнем конце.

Функция эхоподавления предотвращает включение микрофона сигналом на дальнем конце. Идеально подходит для установок, в которых эхоподавление DSP по каналам выходит за рамки сметы по проекту. Функция эхоподавления высокоэффективна для подключения непосредственно к компьютеру или видеоконференц-кодеку с одноканальным эхоподавителем.

Принцип действия

Опорный эхо-сигнал с дальнего конца направляется через программное обеспечение Dante Controller в модуль с алгоритмом обработки микрофона. Процессор использует этот сигнал для предотвращения открытия микрофона и считывания звука с громкоговорителей.



Включение эхоподавления

1. Используйте программное обеспечение Dante Controller для направления входящего аудиосигнала с дальнего конца на канал Echo Reduction Reference In (Входной опорный канал эхоподавления) на MXA910.
2. В веб-приложении MXA910 перейдите Конфигурация > АВТОМИКС
3. Включите подавление эха, выбрав настройку интенсивности в раскрывающемся меню. Мягкие, средние и жесткие настройки обеспечивают ослабление дальних сигналов и применение усиления для опорного канала с целью обеспечения надлежащего шумоподавления. **Примечание.** Настройка ослабления закрытого канала изменяется до -56 дБ, а настройка Оставьте последний микрофон включенным отключается при включении функции подавления эха.

Использование систем управления сторонних разработчиков

Данное устройство получает логические команды по сети. Многие параметры, контролируемые с помощью веб-приложения, могут контролироваться с помощью систем управления сторонних разработчиков с использованием соответствующей командной строки.

Распространенные области применения:

- Заглушить
- Цвет и режим работы светодиодного индикатора
- Загрузка предварительных настроек
- Регулировка уровней

Полный список управляющих строк доступен в справке устройства или на веб-сайте:

pubs.shure.com/command-strings/MXA910.

Поиск и устранение неисправностей

Проблема	Решение
Ошибки работы программного обеспечения веб-браузера Google Chrome	Проблема с веб-браузером. Отключите функцию аппаратного ускорения в Chrome.
Звук глухой или пустой	Убедитесь, что лепестки направлены в необходимое место. Используйте эквалайзер для регулировки частотной характеристики на одном канале или на канале автомикса. Для надлежащего использования см. области применения эквалайзера.
Микрофон не отображается в приложении поиска устройств	Убедитесь, что устройства включены. Убедитесь, что ПК и оборудование находятся в одной сети и настроены на одну и ту же подсеть. Выключите другие сетевые интерфейсы, не используемые для подключения к устройству (в том числе WiFi) Проверьте, что DHCP-сервер работает (если это имеет отношение к делу) Сбросьте устройство при необходимости
Звук отсутствует или он тихий или искажен	Проверьте кабели Убедитесь, что не отключен звук каналов Убедитесь, что каналы направлены верно Убедитесь, что не установлены слишком низкие уровни регуляторов

Проблема	Решение
	При использовании автомикширования проверьте настройки и убедитесь, что каналы открываются/закрываются надлежащим образом
Без индикации	Проверьте, не включена ли яркость, а также не отключены ли настройки Панель индикаторов.
Функция автоматического позиционирования определяет неверное местоположение	Если говорящий стоит в углу или очень близко к стене, акустическое отражение может помешать точности определения положения. Выполните автоматическое позиционирование снова, и если проблема не устранилась, потребуется выполнить ручное позиционирование.
Микрофон не включается	Коммутатор сети должен подавать питание через Ethernet. В противном случае используйте PoE-инжектор Проверьте сетевые кабели и разъемы

Важная информация об изделии

Это оборудование предназначено для использования в профессиональных аудиоприложениях.

Примечание. Это устройство не предназначено для непосредственного подключения к общественной сети Интернет.

Показатели ЭМС соответствуют условиям E2 — коммерческие и легкие промышленные устройства. Тестирование проводилось с использованием входящих в комплект и рекомендуемых типов кабелей. Использование неэкранированных кабелей может ухудшить характеристики ЭМС.

Изменения или модификации, явно не одобренные Shure Incorporated, могут лишить вас права на управление данным оборудованием.

Знак соответствия стандарту Industry Canada ICES-003: CAN ICES-3 (B)/NMB-3(B)

Разрешено при условии верификации согласно FCC, часть 15B.

Следуйте местным правилам утилизации батареек, упаковки и электронных отходов.

Information to the user

This device complies with part 15 of the FCC Rules. Operation is subject to the following two conditions:

1. This device may not cause harmful interference.
2. This device must accept any interference received, including interference that may cause undesired operation.

These limits are designed to provide reasonable protection against harmful interference in a residential installation. This equipment generates uses and can radiate radio frequency energy and, if not installed and used in accordance with the instructions, may cause harmful interference to radio communications. However, there is no guarantee that interference will not occur in a particular installation. If this equipment does cause harmful interference to radio or television reception, which can be determined by turning the equipment off and on, the user is encouraged to try to correct the interference by one or more of the following measures:

- Reorient or relocate the receiving antenna.
- Increase the separation between the equipment and the receiver.
- Connect the equipment to an outlet on a circuit different from that to which the receiver is connected.
- Consult the dealer or an experienced radio/TV technician for help.

Декларацию соответствия CE можно получить по следующему адресу: www.shure.com/europe/compliance

Уполномоченный европейский представитель:

Shure Europe GmbH

Headquarters Europe, Middle East & Africa

Department: EMEA Approval

Jakob-Dieffenbacher-Str. 12

75031 Erpingen, Germany

Телефон: +49-7262-92 49 0

Факс: +49-7262-92 49 11 4

Email: info@shure.de

Это изделие удовлетворяет существенным требованиям всех соответствующих директив ЕС и имеет разрешение на маркировку CE.

Декларацию соответствия CE можно получить в компании Shure Incorporated или в любом из ее европейских представительств. Контактную информацию см. на вебсайте www.shure.com

Технические характеристики

Все характеристики измерены с малой шириной лепестка. Если не указано иное, показатели для всех значений ширины находятся в пределах ± 3 дБ от данных технических характеристик.

Ширина лепестка

Регулируемый	Узкий	35 градусов
	Средний	45 градусов
	Широкий	55 градусов

Тип разъема

RJ45

Питание

Питание через Ethernet (PoE), Класс 0

Потребляемая мощность

9Вт, максимум

Масса

МХА910	5,1 кг (11,3 фунт)
--------	--------------------

Продукт Размеры

МХА910хх	603,8 x 603,8 x 56,63 мм (23,77 x 23,77 x 2,23 дюймов) В x Ш x Г
МХА910хх-60СМ	593,8 x 593,8 x 56,63 мм (23,38 x 23,38 x 2,23 дюймов) В x Ш x Г
А910-25ММ	619,7 x 619,7 мм (24,4 x 24,4 дюймов)

управляющее приложение

Для браузеров с поддержкой HTML5

Класс пожаростойкости*Необходима огнезащитная система обертывания Fyrewear® (Прилагается)*

UL2043 (Подходит для пространств с системами вентиляции)

Защита от пыли

Защита от пыли IEC 60529 IP5X

Диапазон рабочих температур

-6,7°C (20°F) до 40°C (104°F)

Диапазон температуры хранения

-29°C (-20°F) до 74°C (165°F)

Звук**Амплитудно-частотная характеристика**

180 до 17,000 Гц

AES67 или Цифровой выход Dante

Число каналов	10 всего каналов (8 независимый каналы передачи, 1 Автоматический микширование канал передачи, 1 Входной опорный канал АЕС)
Частота дискретизации	48 кГц
Разрядность	24

Чувствительность*при 1 кГц*

0,75 dBFS/Pa

Максимальный уровень звукового давления (УЗД)*Относительно перегрузки 0 dBFS*

93,25 дБ УЗД

Отношение сигнал/шум*измеренное при УЗД 94 дБ, 1 кГц*

83 дБ по шкале А

Задержка*Без учета задержки Dante*

6 мс

Собственный шум

11 дБ УЗД

Динамический диапазон

82,25 дБ

Встроенный Цифровая обработка сигналов

МХА910 версия микро-программы 4.x или более новая	Автоматический микширование, Акустическое эхоподавление (АЕС), Подавление шума, Автоматическая регулировка усиления, Компрессор, Задержка, Эквалайзер (4-полосный параметрический), Заглушить, Усиление (140 дБ диапазон)
МХА910 версия микро-программы 3.x или более старая	Автоматический микширование, Подавление эха, Эквалайзер (4-полосный параметрический), Заглушить, Усиление (140 дБ диапазон)

Intelligibility Scale

Эквивалентные акустические характеристики по сравнению с кардиоидным микрофоном на гибком штативе (зависит от оборудования)

Кардиоидная расстояние умноженное на 1,6

[1] Pa=94 dB SPL

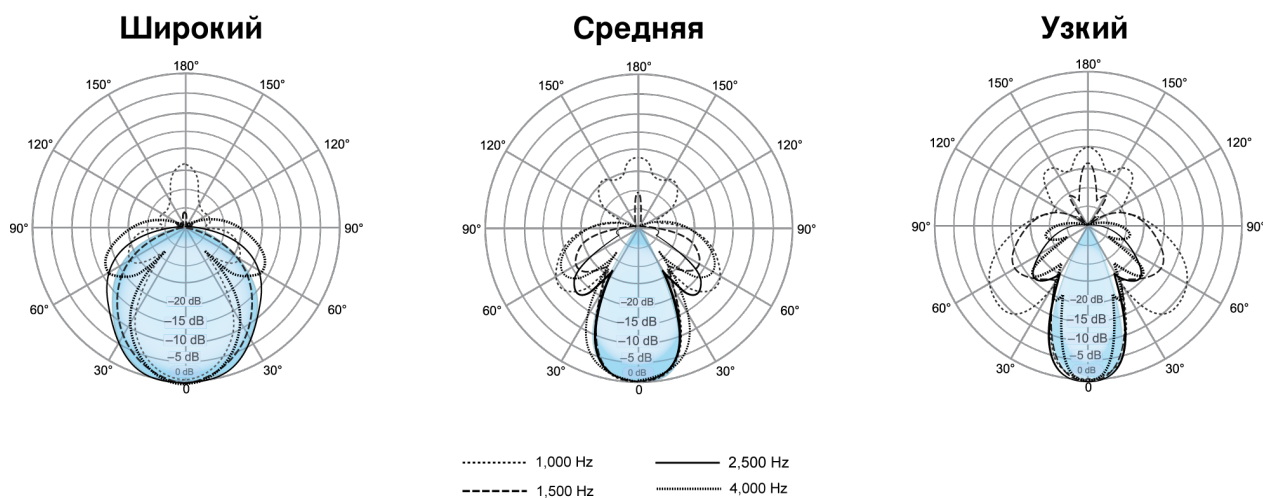
Объединение в сеть

Требования к кабелю

категория 5е или выше (рекомендуется использовать экранированный кабель)

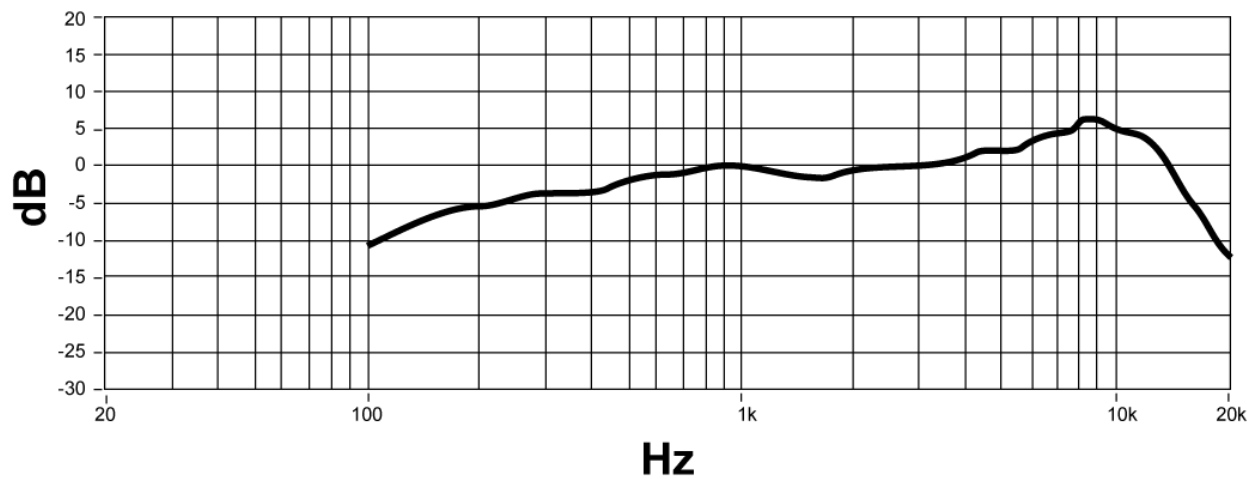
Полярная диаграмма

Полярная диаграмма измеряется непосредственно на оси с расстояния 1,83 м.



Амплитудно-частотная характеристика

Амплитудно-частотная характеристика измеряется непосредственно на оси с расстояния 1,83 м.

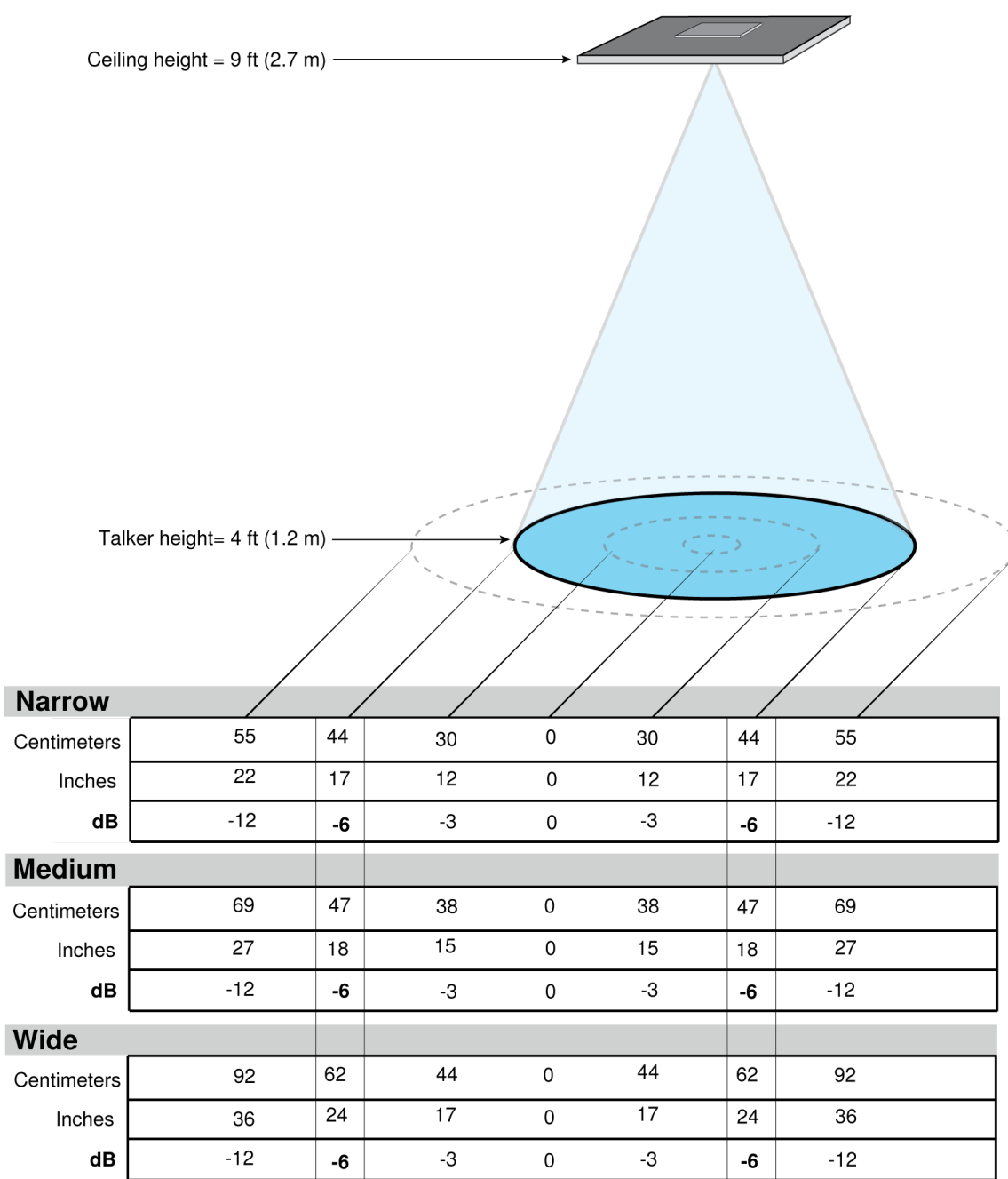


Чувствительность лепестка

Край синей зоны покрытия для каждого канала в веб-приложении указывает место, где чувствительность достигает -6 дБ. Понимание способа отображения чувствительности лепестка помогает

- обеспечить полную зону покрытия в пространстве с помощью добавления лепестков или изменения ширины лепестка. При этом чувствительность во всех зонах будет в пределах 6 дБ. Допускается небольшое наложение лепестков.
- Убедитесь в достаточном разнесении и надлежащей изоляции для снижения шума и достижения максимальной эффективности автоматического микширования.

Измерения при 1 кГц, по направлению оси



Принадлежности

Дополнительные принадлежности и сменные детали

Разветвитель	A910-JB
Расширитель 25 мм (подходит для моделей 60 см при установке 62,5 x 62,5 см)	A910-25MM Adapter
Монтаж на твердом потолке MXA910	A910-HCM

Рамка и решетка МХА910W в сборе	RPM901
Рамка и решетка МХА910AL в сборе	RPM902
Рамка и решетка МХА910В в сборе	RPM903
Рамка и решетка МХА910W-60CM в сборе	RPM904
Рамка и решетка МХА910AL-60CM в сборе	RPM905
Рамка и решетка МХА910В-60CM в сборе	RPM906

Принадлежности, входящие в комплект

Набор резиновых подкладок	95A28365
Зажим для крепления кабеля	95A29877