

SHURE®

LEGENDARY
PERFORMANCE™

Wireless Accessory
UA864



User Guide

Le Guide de l'Utilisateur

Bedienungsanleitung

Manuale d'uso

Guia del Usuario

Guida dell'Utente

Gebruikershandleiding

Руководство пользователя

Pengguna Panduan

取扱説明書

사용자 안내서

用戶指南



General Description

The UA864 antenna provides wideband RF coverage in an easy to install, low-profile enclosure that can be mounted on a wall, ceiling, and even on metal surfaces with improved reception. The paintable, neutral white housing allows the antenna to blend into corporate or classroom settings. The 4-position selectable gain switch provides attenuation and boost settings to match the antenna to the environment.

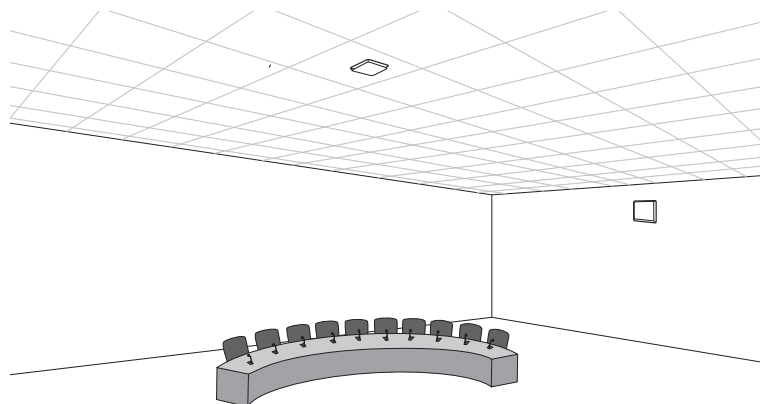
Model Variations

UA864US: 470-698 MHz

UA864LO: 470-698 MHz

UA864HI: 530-790 MHz

UA864A: 650-952 MHz



Features

- Wideband performance
- Low-profile design
- Wall or ceiling mounting options
- Four-position gain switch
- Metal surface mounting capability
- LED indicators for gain settings
- Neutral white, paintable housing

Antenna Placement

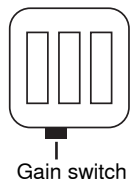
Use the following guidelines when mounting antennas:

- Antennas and receivers must cover the same frequency range.
- Mount antennas at least four feet apart for optimal diversity.
- Position antennas so there is nothing obstructing a line of sight to the transmitter (including the audience).

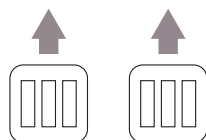
Positioning Antennas for Diversity Reception

The UA864 is a polarized antenna and must be oriented correctly to optimize reception for each transmitter type. Position the antennas using the following guidelines:

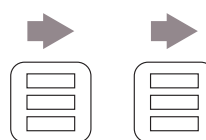
Note: Use the gain switch as an indicator of the antenna orientation.



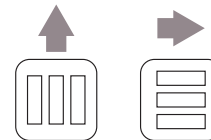
Handheld and Bodypack Transmitters (vertical)



Boundary Microphones (horizontal)



Mixed Transmitter Types (vertical and horizontal)



Find More Information Online

Installation

Mounting on a Wall or Ceiling

The mounting plate installs directly to a wall, ceiling, or a standard junction box.

Required Equipment

- #8 or #6 screws
- Flat washers
- Lock washers
- Drill
- Screwdriver

Installation Steps

1. Align the mounting plate:

Junction box mounting: Align the mounting plate with the junction box so that at least two screws can be used.

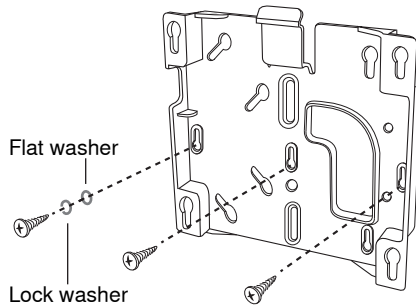
Wall mounting: Use the mounting plate as a template to mark the location for the holes on the mounting surface. Drill the holes accordingly.

2. Secure the mounting plate to the surface with the washers as shown (CAUTION: Do not over-tighten screws).

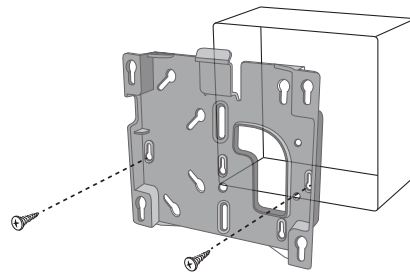
3. If running RF cable from inside the wall, guide it through the opening in the mounting plate and connect the cable to the antenna output.

4. Position the antenna mounting posts over the keyhole slots in the mounting plate and slide it into the locked position.

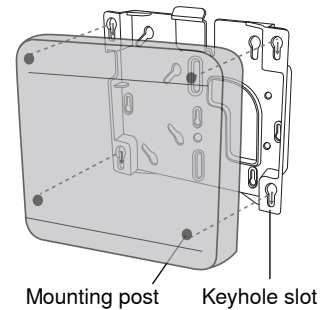
Mounting to a wall or ceiling



Mounting to an electrical junction box

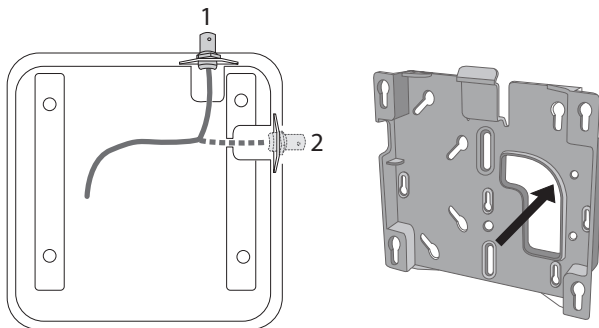


Securing the antenna to the mounting plate



Routing the Cable

The output connector can be routed through ports **1** or **2** on the antenna. When connecting to an RF cable in the wall, run the cable through the opening in the mounting plate.



Rotating the Cover

The cover can be detached and rotated in any direction for a matched appearance when using multiple antennas.

1. Remove the screws holding the cover in place from the back of the antenna
2. Remove the cover and rotate to the desired position
3. Replace the screws to secure the cover

Painting the Antenna

The cover of the antenna can be painted to match the installation environment. Use the following guidelines when painting the antenna cover:

- Remove the antenna cover before painting
- Only use non-metallic paint, as any metallic content may interfere with RF reception
- Allow the paint to dry completely before reinstalling the cover
- Avoid painting in the screw holes

Warning: Do not touch the internal components of the antenna when the cover is removed.

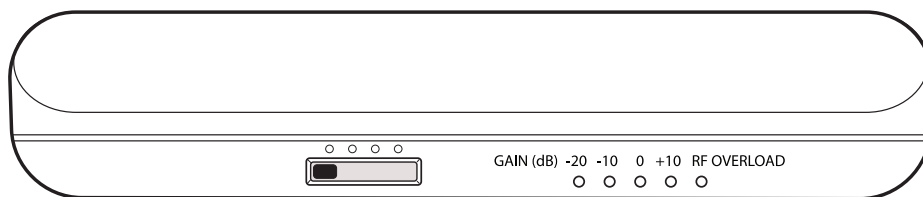
Connecting to a Receiver

This antenna is compatible with any receivers, distribution systems, and splitters that operate within the antenna's frequency range. For receivers with multiple antenna ports, connect each antenna being used to a separate port.

Note: The antenna requires bias voltage from the receiver or distribution system to operate on the +10 dB setting and for LED functionality. If these devices do not supply bias voltage, the Shure UABIAS inline power supply can be used. The antenna still operates with all other gain settings if bias voltage is not supplied.

Setting the Gain Switch

Use the gain switch to optimize antenna performance for the RF characteristics of the room or location. Monitor the RF signal from the receiver to ensure optimal signal strength.



RF Gain Setting (dB)	Use Scenario
Pad: -10, -20	Provides increased isolation from other RF sources when the desired wireless microphone signal strength is strong. If the RF OVERLOAD LED illuminates when using a higher gain setting, the pad should be used to attenuate the signal, but only after verifying that the transmitter is an appropriate distance from the antenna.
0 (Default)	Suitable for typical room installations and provides enough RF gain in most cases when cable runs are between 10 and 50 feet.
Boost: +10	Provides an extra 10 dB of RF gain to compensate for signal loss if using long cable runs (50 feet or more).

Note: Bias power supplied by receiver antenna ports or an external power source is required for the +10 dB boost setting and for illuminating the LEDs. For un-powered applications, the -20, -10, and 0 dB settings are still functional; however, the LEDs will not illuminate.

Cable Maintenance

To maintain top performance for UA825, UA850 or UA8100 antenna cables:

- Avoid sharp bends or kinks in the cables.
- Do not deform cables with makeshift clamps, such as bending a nail over the cable.
- Do not use in permanent outdoor installations.
- Do not expose to extreme moisture.

Specifications

Connector Type

BNC, Female

Impedance

50 Ω

Power Requirements⁽¹⁾

10 to 15 V DC bias from coaxial connection, 75 mA

RF Frequency Range

UA864US	470–698 MHz
UA864LO	470–698 MHz
UA864HI	530–790 MHz
UA864A	650–952 MHz

Reception Pattern

3 dB Beam Width at center frequency

UA864US	100 degrees
UA864LO	100 degrees
UA864HI	95 degrees
UA864A	90 degrees

Third-order Overload Intercept Point (OIP3)

>30 dBm

Antenna Gain

On Axis, 0 dB Gain Setting at center frequency

UA864US	2.5 dBi
UA864LO	2.5 dBi
UA864HI	3.0 dBi
UA864A	5.5 dBi

Signal Gain

±1 dB, Switchable

+10 dB

0 dB

-10 dB

-20 dB

RF Overload LED Threshold

-15 dBm

Dimensions

176 x 176 x 51 mm (H x W x D)

Weight

487 g (17.2 oz.)

Operating Temperature Range

-7°C (20°F) to 49°C (120°F)

Storage Temperature Range

-29°C (-20°F) to 74°C (165°F)

⁽¹⁾-20, -10, 0 dB settings do not require power

Antenna Cables from Shure

Shure offers the following pre-terminated antenna cables:

Length	Type	Model No.
6 foot	RG58	UA806
10 foot	RG58	PA725
25 foot	RG8X	UA825
50 foot	RG8X	UA850
100 foot	RG213	UA8100

Certifications

This product meets the Essential Requirements of all relevant European directives and is eligible for CE marking.

Description générale

L'antenne UA864 offre une couverture HF large bande dans un boîtier discret facile à installer qui peut être fixé sur un mur, un plafond ou même sur des surfaces métalliques avec une réception améliorée. Le boîtier de couleur blanche neutre qui peut également être peint permet à l'antenne de se fondre dans l'environnement de n'importe quelle entreprise ou salle de classe. Le sélecteur de gain à 4 positions propose des réglages d'atténuation et d'amplification qui permettent d'adapter l'antenne à l'environnement.

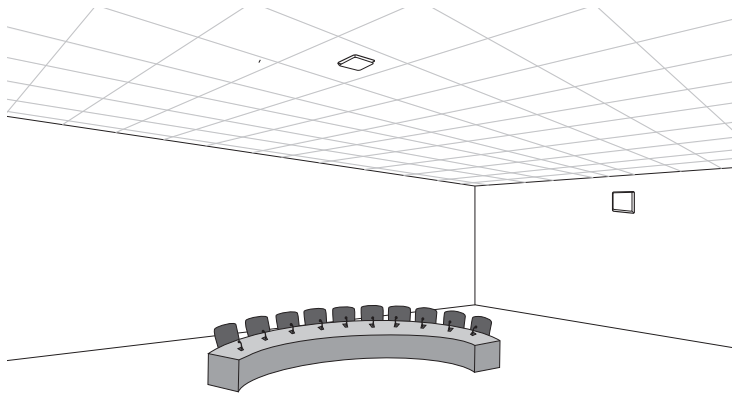
Variantes

UA864US : 470-698 MHz

UA864LO : 470-698 MHz

UA864HI : 530-790 MHz

UA864A : 650-952 MHz



Caractéristiques

- Performances large bande
- Design discret
- Possibilité de fixation au mur ou au plafond
- Sélecteur de gain à quatre positions
- Possibilité de fixation sur des surfaces métalliques
- Témoins LED pour les réglages du gain
- Boîtier blanc neutre pouvant être peint

Placement de l'antenne

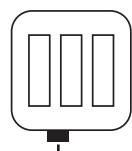
Procéder comme suit lors du montage des antennes :

- Les antennes et les récepteurs doivent couvrir la même bande de fréquence.
- Installer les antennes à au moins quatre pieds de distance pour une diversité optimale.
- Positionner les antennes de façon à ce qu'aucun obstacle ne se trouve dans la ligne de visée de l'émetteur (y compris le public).

Placement des antennes pour une réception en diversité

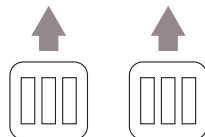
L'antenne UA864 est une antenne polarisée et elle doit être orientée correctement pour optimiser la réception pour chaque type d'émetteur. Positionner les antennes de la manière suivante :

Remarque : utiliser le sélecteur de gain en guise d'indicateur de l'orientation de l'antenne.

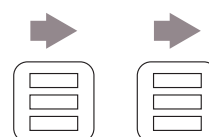


Sélecteur de gain

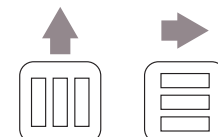
Émetteurs à main et de ceinture (verticaux)



Microphones périphériques (horizontaux)



Mélange de différents types d'émetteurs (verticaux et horizontaux)



Plus de détails disponibles en ligne

Installation

Fixation à un mur ou au plafond

La plaque de montage s'installe directement sur un mur, un plafond ou une boîte de raccordement standard.

Équipement requis

- Vis n° 8 ou n° 6
- Rondelles plates
- Rondelles freins
- Perceuse
- Tournevis

Étapes d'installation

1. Aligner la plaque de montage :

Montage de la boîte de raccordement : Aligner la plaque de montage avec la boîte de raccordement de manière à ce que deux vis au moins puissent être utilisées.

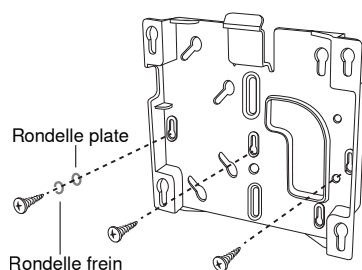
Montage mural : Utiliser la plaque de montage en guise de gabarit pour marquer l'emplacement des trous sur la surface de montage. Percer les trous en conséquence.

2. Fixer la plaque de montage sur la surface avec les rondelles tel que représenté (ATTENTION : ne pas trop serrer les vis).

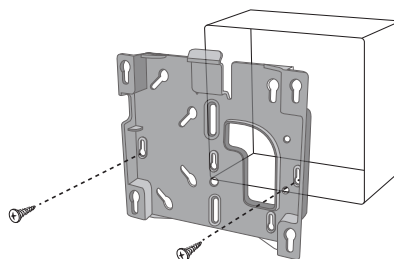
3. Si l'on doit faire passer le câble RF à travers le mur, le guider à travers l'ouverture de la plaque de montage et brancher le câble sur la sortie d'antenne.

4. Placer les plots de montage de l'antenne sur les orifices en forme de trou de serrure de la plaque de montage et la faire coulisser en position verrouillée.

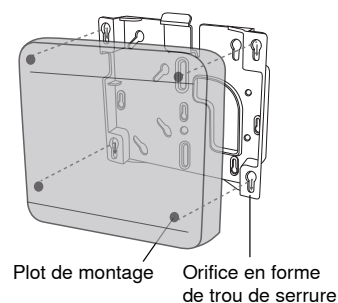
Fixation à un mur ou au plafond



Fixation à une boîte de raccordement électrique

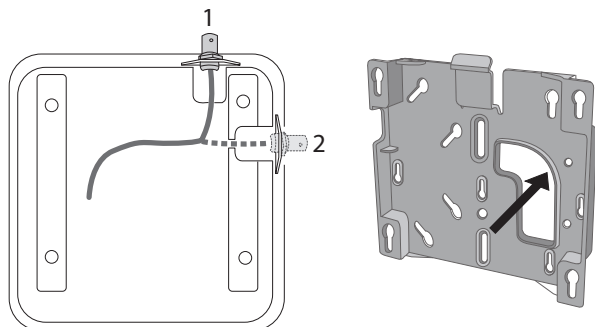


Fixation de l'antenne à la plaque de montage



Acheminement du câble

Le connecteur de sortie peut être acheminé à travers les ports 1 ou 2 sur l'antenne. Lors de la connexion d'un câble RF dans le mur, acheminer le câble à travers l'ouverture de la plaque de montage.



Rotation du couvercle

Le couvercle peut être détaché et tourné dans n'importe quel sens pour assurer un esthétisme uniforme en cas d'utilisation de plusieurs antennes.

1. Retirer les vis qui maintiennent le couvercle en place à l'arrière de l'antenne
2. Retirer le couvercle et le tourner dans la position souhaitée
3. Remplacer les vis pour fixer le couvercle

Peinture de l'antenne

Le couvercle de l'antenne peut être peint pour être assorti à l'environnement d'installation. Procéder comme suit pour peindre le couvercle de l'antenne :

- Retirer le couvercle de l'antenne avant de le peindre
- Utiliser exclusivement une peinture non métallique, car les substances métalliques peuvent gêner la réception HF
- Attendre que la peinture soit complètement sèche avant de réinstaller le couvercle
- Éviter de peindre les trous de vis

Avertissement : ne pas toucher les composants internes de l'antenne lorsque le couvercle est retiré.

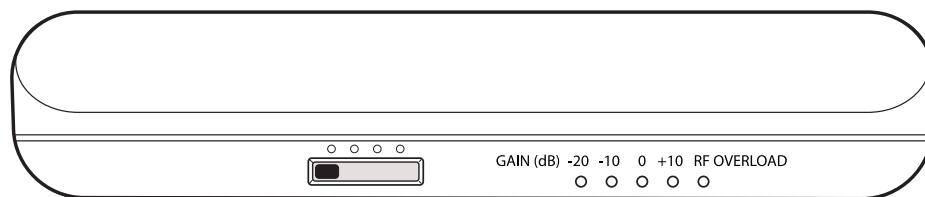
Branchement à un récepteur

Cette antenne est compatible avec tous les récepteurs, systèmes de distribution, répartiteurs qui fonctionnent dans la bande de fréquence de l'antenne. Pour les récepteurs comportant plusieurs ports d'antenne, connecter chaque antenne utilisée à un port différent.

Remarque : L'antenne nécessite une tension de polarisation provenant du récepteur ou du système de distribution pour fonctionner avec le réglage +10 dB et pour garantir le fonctionnement des LED. Si ces appareils ne fournissent pas de tension de polarisation, il est possible d'utiliser l'alimentation électrique en ligne UABIAST de Shure. L'antenne continue de fonctionner avec tous les autres réglages du gain même s'il n'y a pas de tension de polarisation.

Réglage du sélecteur de gain

Utiliser le sélecteur de gain pour optimiser les performances de l'antenne en fonction des caractéristiques HF de la pièce ou du lieu d'installation. Surveiller le signal HF provenant du récepteur pour assurer une intensité de signal optimale.



Réglage du gain HF (dB)	Scénario d'utilisation
Atténuation : -10, -20	Fournit une isolation améliorée vis à vis des autres sources HF lorsque l'intensité du signal du microphone sans fil souhaité est forte. Si la LED RF OVERLOAD s'allume lors de l'utilisation du réglage de gain plus élevé, le pad d'atténuation doit être utilisé pour atténuer le signal, mais uniquement après avoir vérifié que l'émetteur est à une distance appropriée de l'antenne.
0 (Par défaut)	Réglage adapté pour les installations dans les pièces typiques, qui fournit un gain HF suffisant dans la plupart des cas lorsque les distances d'acheminement du câble sont comprises entre 10 et 50 pieds.
Amplification : +10	Fournit 10 dB de gain HF supplémentaire pour compenser la perte de signal en cas de grandes distances de câble (50 pieds ou plus).

Remarque : une tension de polarisation fournie par les ports d'antenne du récepteur ou par une source d'alimentation électrique externe est nécessaire pour le réglage d'amplification de +10 dB et pour que les LED puissent s'allumer. Dans le cas d'applications sans alimentation électrique, les réglages -20, -10 et 0 dB fonctionnent toujours ; cependant, les LED ne s'allument pas.

Entretien des câbles

Pour obtenir des performances optimales avec les câbles d'antenne UA825, UA850 ou UA8100 :

- Éviter de plier les câbles à angle vif ou de les vriller.
- Ne pas déformer les câbles en utilisant des colliers improvisés, comme par exemple un clou replié sur le câble.
- Ne pas les utiliser dans des installations extérieures permanentes.
- Ne pas les exposer à une très forte humidité.

Caractéristiques

Type de connecteur

BNC, Femelle

Impédance

50 Ω

Alimentation⁽¹⁾

Polarisation de 10 à 15 V c.c. de la connexion coaxiale, 75 mA

Plage de fréquences RF

UA864US	470–698 MHz
UA864LO	470–698 MHz
UA864HI	530–790 MHz
UA864A	650–952 MHz

Diagramme de réception

3 dB Largeur de faisceau au centre de la fréquence

UA864US	100 degrés
UA864LO	100 degrés
UA864HI	95 degrés
UA864A	90 degrés

Point d'interception de surcharge du troisième ordre (OIP3)

>30 dBm

Gain de l'antenne

Sur axe, 0 dB Gain au centre de la fréquence

UA864US	2,5 dBi
UA864LO	2,5 dBi
UA864HI	3,0 dBi
UA864A	5,5 dBi

Gain du signal

± 1 dB, Commutable

+10 dB

0 dB

-10 dB

-20 dB

Seuil de la LED de surcharge RF

-15 dBm

Dimensions

176 x 176 x 51 mms (H x L x P)

Poids

487 g (17,2 oz)

Plage de températures de fonctionnement

-7°C (20°F) à 49°C (120°F)

Plage de températures de stockage

-29°C (-20°F) à 74°C (165°F)

⁽¹⁾-20, -10, 0 dB les paramètres ne nécessitent pas d'alimentation

Câbles d'antenne de Shure

Shure propose les câbles d'antenne prêts à l'emploi suivants :

Longueur	Type	N° de modèle
6 pieds	RG58	UA806
10 pieds	RG58	PA725
25 pieds	RG8X	UA825
50 pieds	RG8X	UA850
100 pieds	RG213	UA8100

Homologations

Ce produit est conforme aux exigences essentielles de toutes les directives européennes applicables et est autorisé à porter la marque CE.

Allgemeine Beschreibung

Die UA864 Antenne bietet einen breitbandigen HF-Erfassungsbereich in einem einfach zu installierenden Flachformgehäuse, das an einer Wand, einer Decke oder selbst auf Metalloberflächen zum verbesserten Empfang montiert werden kann. Das anstreichbare, neutrale weiße Gehäuse ermöglicht der Antenne, sich in gewerbliche oder schulische Umgebung einzugliedern. Der Gain-Wahlschalter mit vier Stellungen bietet Bedämpfungs- und Verstärkungseinstellungen zum Anpassen der Antenne an ihre Umgebung.

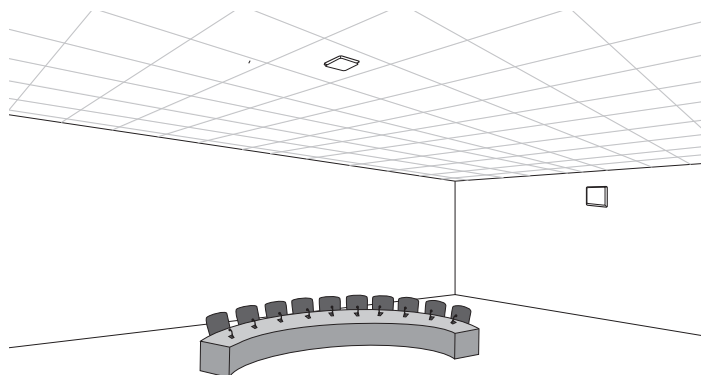
Modellvarianten

UA864US: 470-698 MHz

UA864LO: 470-698 MHz

UA864HI: 530-790 MHz

UA864A: 650-952 MHz



Technische Eigenschaften

- Breitbandbetrieb
- Flachformdesign
- Montageoptionen für Wand oder Decke
- Eingangsempfindlichkeits (Gain)-Wahlschalter mit vier Stellungen
- Kann auf Metalloberflächen montiert werden
- LED-Anzeigen für Gain-Einstellungen
- Neutrales weißes, anstreichbares Gehäuse

Antennenplatzierung

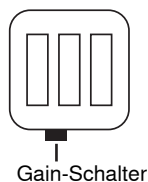
Beim Montieren von Antennen die folgenden Richtlinien beachten:

- Antennen und Empfänger müssen denselben Frequenzbereich aufweisen.
- Antennen für optimale Diversity mindestens 1,2 m voneinander entfernt montieren.
- Antennen so platzieren, dass die Sichtverbindung vom Sender durch nichts verdeckt wird (einschließlich Publikum).

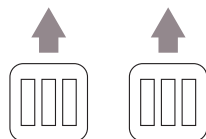
Positionierung der Antennen für Diversity-Empfang

Die UA864 ist eine polarisierte Antenne und muss richtig ausgerichtet werden, um den Empfang für jeden Sendertyp zu optimieren. Die Antennen gemäß folgender Richtlinien positionieren:

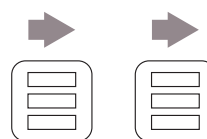
Hinweis: Den Eingangsempfindlichkeits (Gain)-Schalter als Anzeige der Antennenausrichtung verwenden.



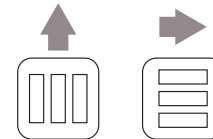
Hand- und Taschensender (senkrecht)



Grenzflächenmikrofone (waagrecht)



Gemischte Sendertypen (senkrecht und waagrecht)



Weitere Informationen online

Montage

Montage an einer Wand oder Decke

Die Montageplatte wird direkt an einer Wand, Decke oder Standardanschlussdose angebracht.

Erforderliche Teile und Werkzeuge

- Schrauben Nr. 8 oder Nr. 6
- Flachscheiben
- Sicherungsscheiben
- Bohrer
- Schraubendreher

Montageschritte

1. Ausrichten der Montageplatte:

Montage der Anschlussdose: Die Montageplatte derart mit der Anschlussdose ausrichten, dass mindestens zwei Schrauben verwendet werden können.

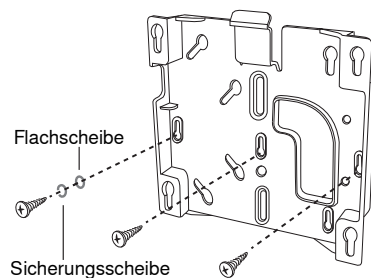
Wandmontage: Die Montageplatte als Schablone verwenden, um die Stellen für die Löcher in der Montagefläche zu markieren. Die Löcher entsprechend bohren.

2. Die Montageplatte mit den Scheiben wie dargestellt an der Oberfläche befestigen. (VORSICHT: Die Schrauben nicht überziehen.)

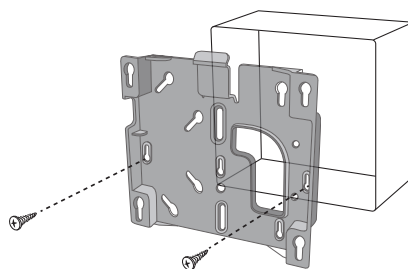
3. Falls das HF-Kabel innerhalb der Wand verlegt wird, das Kabel durch die Öffnung in der Montageplatte führen und an den Antennenanschluss anschließen.

4. Die Antennen-Reiterstifte auf die Schlüssellochschlitz der Montageplatte setzen und in die verriegelte Stellung schieben.

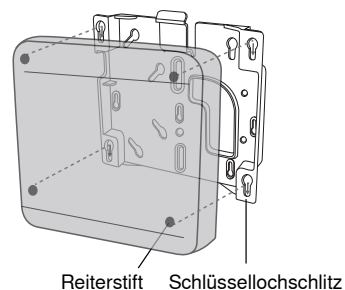
Montage an einer Wand oder Decke



Montage an einer Elektroanschlussdose

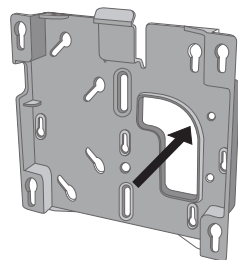
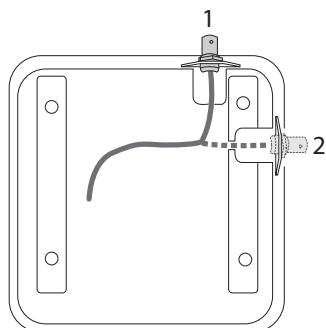


Befestigen der Antenne an der Montageplatte



Kabelführung

Der Ausgang kann durch Anschlüsse 1 oder 2 an der Antenne geführt werden. Beim Anschließen an ein HF-Kabel in der Wand das Kabel durch die Öffnung in der Montageplatte führen.



Drehen der Abdeckung

Die Abdeckung kann abgenommen und in eine beliebige Richtung gedreht werden, um bei Verwendung mehrerer Antennen ein passendes Erscheinungsbild zu erzielen.

1. Die Schrauben, mit denen die Abdeckung befestigt ist, von der Rückseite der Antenne entfernen.
2. Die Abdeckung abnehmen und in die gewünschte Stellung drehen.
3. Die Schrauben wieder anbringen, um die Abdeckung zu befestigen.

Anstreichen der Antenne

Die Abdeckung der Antenne kann angestrichen werden, um sie der Installationsumgebung anzupassen. Beim Anstreichen der Antennenabdeckung die folgenden Richtlinien beachten:

- Die Antennenabdeckung vor dem Anstreichen abnehmen.
- Nur nicht-metallische Farbe verwenden, da metallische Bestandteile den HF-Empfang beeinträchtigen können.
- Die Farbe völlig trocknen lassen, bevor die Abdeckung wieder angebracht wird.
- Nicht in den Schraubenlöchern streichen.

Achtung: Die internen Komponenten der Antenne nicht berühren, wenn die Abdeckung abgenommen ist.

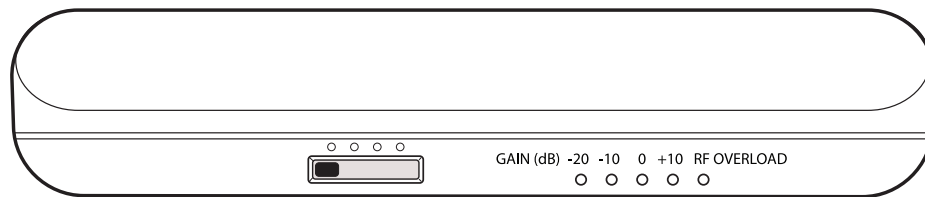
Anschließen an einen Empfänger

Diese Antenne ist mit beliebigen Empfängern, Splittersystemen und Splittern kompatibel, die innerhalb des Frequenzbereichs der Antenne betrieben werden. Bei Empfängern mit mehreren Antennenanschlüssen jede verwendete Antenne an einen separaten Anschluss anschließen.

Hinweis: Die Antenne erfordert eine Biasspannung vom Empfänger oder Splittersystem, um mit der +10-dB-Einstellung betrieben werden zu können, sowie zur LED-Funktionalität. Falls diese Geräte keine Biasspannung bereit stellen, kann das Inline-Netzteil UABIAST von Shure verwendet werden. Die Antenne funktioniert auch ohne Bereitstellung einer Biasspannung bei allen anderen Gain-Einstellungen.

Einstellen der Eingangsempfindlichkeit (Gain)

Den Antennenbetrieb mittels des Gain-Schalters für die HF-Charakteristik des Raums oder Einsatzorts optimieren. Das HF-Signal vom Empfänger überwachen, um optimale Signalstärke sicherzustellen.



HF-Gain-Einstellung (dB)	Nutzungsszenario
Bedämpfung: -10, -20	Bietet gesteigerte Isolierung von anderen HF-Quellen, wenn die gewünschte Signalstärke des drahtlosen Mikrofons stark ist. Wenn die RF OVERLOAD -LED bei Verwendung einer höheren Gain-Einstellung aufleuchtet, sollte das Dämpfungsglied zum Bedämpfen des Signals verwendet werden, jedoch erst nachdem nachgeprüft wurde, ob der Sender einen angemessenen Abstand zur Antenne aufweist.
0 (Voreinstellung)	Eignet sich für typische Rauminstallationen und bietet in den meisten Fällen hinreichend HF-Gain, wenn Kabelführungen zwischen 3 und 15 Meter lang sind.
Verstärkung: +10	Bietet zusätzliche 10 dB HF-Gain zum Ausgleich des Signalverlusts bei langen Kabelführungen (15 Meter oder mehr).

Hinweis: Die von den Antennenanschlüssen des Empfängers oder von einem externen Netzteil bereitgestellte Biasspannung ist für die +10-dB-Verstärkungseinstellung und zur Beleuchtung der LEDs erforderlich. Die -20-, -10- und 0-dB-Einstellungen funktionieren auch bei nicht-gespeisten Anwendungen, allerdings leuchten die LEDs nicht auf.

Kabelpflege

Erhaltung der Leitungsqualität der Antennenkabel UA825, UA850 oder UA8100:

- Scharfe Biegungen oder Knicke in den Kabeln vermeiden.
- Die Kabel nicht durch behelfsmäßige Schellen, wie Biegen eines Nagels über das Kabel, verformen.
- Nicht für dauerhafte Montage im Freien verwenden.
- Keiner extremen Feuchtigkeit aussetzen.

Technische Daten

Steckertyp

BNC, Buchse

Impedanz

50 Ω

Versorgungsspannungen¹⁾

10 bis 15 V Ruhestrom von Koaxialkabelverbindung, 75 mA

HF-Frequenzbereich

UA864US	470–698 MHz
UA864LO	470–698 MHz
UA864HI	530–790 MHz
UA864A	650–952 MHz

Empfangscharakteristik

3 dB Keulenbreite bei Frequenzmitte

UA864US	100 Grad
UA864LO	100 Grad
UA864HI	95 Grad
UA864A	90 Grad

Overload Intercept Point dritter Ordnung (OIP3)

>30 dBm

Antennenverstärkung

Axial, 0 dB Gain-Einstellung bei Frequenzmitte

UA864US	2,5 dBi
UA864LO	2,5 dBi
UA864HI	3,0 dBi
UA864A	5,5 dBi

Signal-Gain

± 1 dB, schaltbar

+10 dB

0 dB

-10 dB

-20 dB

Schwellwert der HF-Übersteuerungs-LED

-15 dBm

Gesamtabmessungen

176 x 176 x 51 mm (H x B x T)

Gewicht

487 g (17,2 oz.)

Betriebstemperaturbereich

-7°C (20°F) bis 49°C (120°F)

Lagerungstemperaturbereich

-29°C (-20°F) bis 74°C (165°F)

¹⁾-20, -10, 0 dB die Einstellungen erfordern keine Spannungsversorgung

Antennenkabel von Shure

Shure bietet die folgenden vorkonfektionierten Antennenkabel an:

Länge	Typ	Modell-Nr.
1,8 m	RG58	UA806
3 m	RG58	PA725
7,6 m	RG8X	UA825
15 m	RG8X	UA850
30 m	RG213	UA8100

Zulassungen

Dieses Produkt entspricht den Grundanforderungen aller relevanten Richtlinien der Europäischen Union und ist zur CE-Kennzeichnung berechtigt.

Descripción general

La antena UA864 proporciona cobertura de RF de banda ancha en una carcasa de bajo perfil que puede instalarse fácilmente en una pared, cielo raso y aun en superficies metálicas con recepción mejorada. La carcasa de blanco neutro, y que puede pintarse, permite a la antena combinarse con el entorno de una oficina o aula de clases. El interruptor de ganancia con 4 posiciones tiene posiciones de atenuación y de refuerzo para ajustar la antena al entorno.

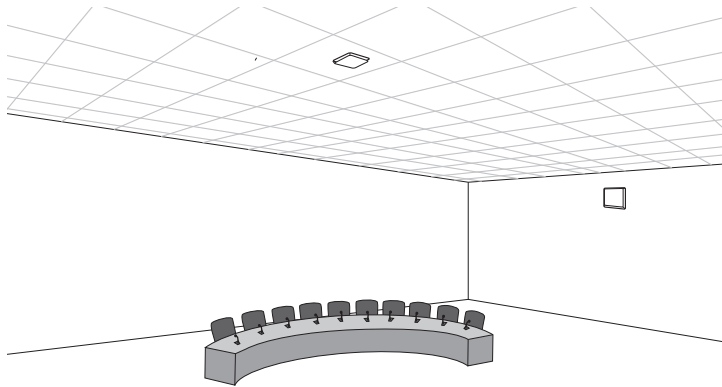
Variaciones del modelo

UA864US: 470-698 MHz

UA864LO: 470-698 MHz

UA864HI: 530-790 MHz

UA864A: 650-952 MHz



Características

- Funcionamiento en banda ancha
- Diseño con perfil bajo
- Opciones para montaje en pared o cielo raso
- Interruptor de ganancia de cuatro posiciones
- Puede montarse en superficies metálicas
- LED indicadores de ganancia
- Carcasa de blanco neutro que puede pintarse

Colocación de antenas

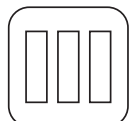
Use las siguientes pautas al montar las antenas:

- Las antenas y receptores deberán corresponder a una misma banda de frecuencias.
- Monte las antenas por lo menos separadas 1 m (4 pies) entre sí para una diversidad óptima.
- Posicione las antenas de manera que no haya nada que obstruya la línea visual hacia el transmisor (incluyendo el público).

Antenas con posición ajustable para recepción de diversidad

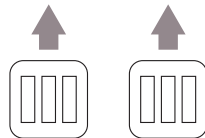
La UA864 es una antena polarizada que requiere una orientación correcta con cada tipo de transmisor para ofrecer recepción óptima. Coloque las antenas siguiendo las indicaciones siguientes:

Nota: Utilice el interruptor de ganancia como indicador de la orientación de las antenas.

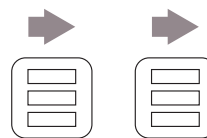


Interruptor de ganancia

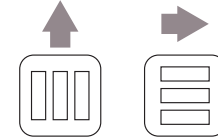
Transmisores de mano y de petaca (verticales)



Micrófonos de frontera (horizontales)



Tipos mixtos de transmisores (verticales y horizontales)



Obtenga más información en línea

Instalación

Montaje en una pared o cielo raso

La placa de montaje se instala directamente en una pared, cielo raso o caja de empalmes estándar.

Equipo necesario

- Tornillos N° 8 ó N° 6
- Arandelas planas
- Arandelas de seguridad
- Taladro
- Destornillador

Pasos de la instalación

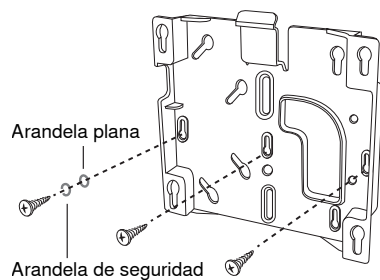
1. Alineación de la placa de montaje:

Montaje de la caja de empalmes: Alinee la placa de montaje con la caja de empalmes de manera que se puedan utilizar al menos dos tornillos.

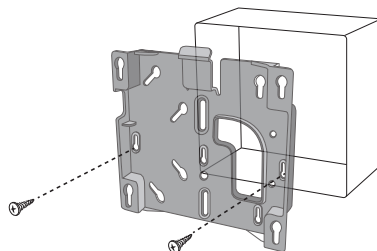
Montaje en pared: Use la placa de montaje como plantilla para marcar la posición de los agujeros en la superficie de montaje. Perfore los agujeros siguiendo las marcas.

2. Fije la placa de montaje a la superficie con las arandelas, de la manera ilustrada (PRECAUCIÓN: No apriete los tornillos excesivamente).
3. Si el cable de RF se tiende a través de la pared, guíelo a través de la abertura en la placa de montaje y conecte el cable a la salida de la antena.
4. Coloque los postes de montaje de la antena sobre los agujeros alargados de la placa de montaje y deslícela hacia la posición de traba.

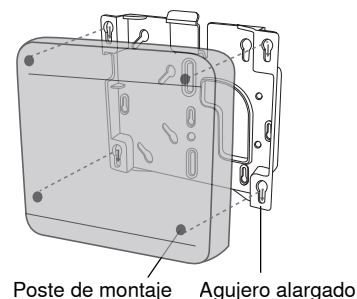
Montaje en una pared o cielo raso



Montaje en una caja de empalmes eléctricos

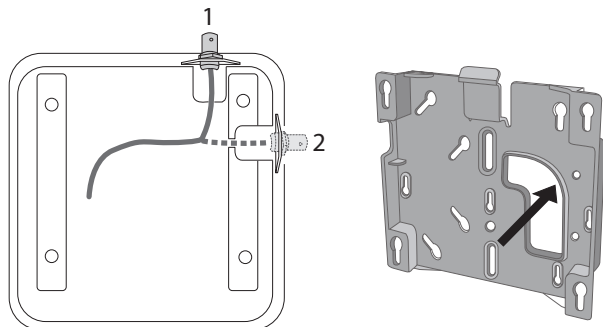


Fijación de la antena a la placa de montaje



Tendido del cable

El conector de salida puede tenderse a través de las aberturas 1 ó 2 de la antena. Cuando se conecta a un cable de RF en la pared, tienda el cable a través de la abertura en la placa de montaje.



Giro de la cubierta

La cubierta puede desengancharse y girarse en cualquier sentido para dar una apariencia uniforme cuando se usen antenas múltiples.

1. Por el lado posterior de la antena, saque los tornillos que sujetan la cubierta en su lugar
2. Retire la cubierta y gírela a la posición deseada
3. Vuelva a colocar los tornillos para fijar la cubierta

Pintura de la antena

La cubierta de la antena puede pintarse para que corresponda con el entorno de instalación. Siga las pautas dadas a continuación al pintar la cubierta de la antena:

- Retire la cubierta de la antena antes de pintarla
- Utilice únicamente pintura no metálica, ya que el contenido metálico podría interferir con la recepción de RF
- Permita que la pintura se seque por completo antes de volver a instalar la cubierta
- Evite pintar los agujeros para tornillo

Advertencia: No toque los componentes internos de la antena si se ha quitado la cubierta.

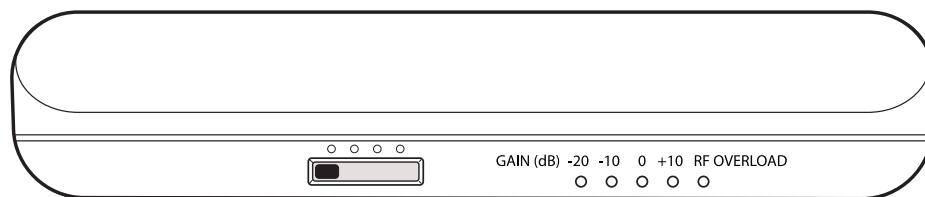
Conexión a un receptor

Esta antena es compatible con todo tipo de receptores, sistemas de distribución y bifurcadores que funcionen en la banda de frecuencias de la antena. Para los receptores que tienen puertos múltiples para antenas, conecte cada antena utilizada a un puerto diferente.

Nota: La antena requiere un voltaje de polarización suministrado por el receptor o sistema de distribución para poder funcionar en la posición de +10 dB y para el funcionamiento de los LED. Si estos dispositivos no suministran el voltaje de polarización, se puede emplear la fuente de alimentación en línea UABIAST de Shure. La antena funciona en las demás posiciones de ganancia aunque no se le suministre el voltaje de polarización.

Ajuste del interruptor de ganancia

Utilice el interruptor de ganancia para optimizar el rendimiento de la antena según las características de RF de la sala o del lugar. Supervise la señal de RF a través del receptor para asegurarse de que tenga una intensidad óptima.



Ajuste de ganancia de RF (dB)	Situación de uso
Atenuación: -10, -20	Ofrece aislamiento adicional de otras fuentes de RF cuando la señal del micrófono inalámbrico deseado tiene intensidad fuerte. Si el LED de RF OVERLOAD se ilumina cuando se emplea una posición de ganancia mayor, utilice este control para atenuar la señal, pero sólo después de haber verificado que el transmisor se encuentra a una distancia adecuada de la antena.
0 (Predeterminado)	Adecuado para instalaciones típicas en una sala; ofrece una ganancia de RF suficiente en la mayoría de los casos en los cuales los tramos de cable varían de 3 a 15 m (10 a 50 pies).
Refuerzo: +10	Introduce 10 dB de ganancia RF adicional para compensar las pérdidas de señal en caso que se utilicen tramos largos de cable (15 m [50 pies] o más).

Nota: Se necesita un voltaje de polarización suministrado por los puertos de antena o por una fuente de alimentación externa para que el refuerzo de +10 dB y los LED funcionen. Para situaciones sin voltaje de polarización, las posiciones de -10, -10 y 0 dB funcionan, pero los LED no se iluminan.

Mantenimiento de cable

Para mantener el rendimiento óptimo en los cables de antena UA825, UA850 ó UA8100:

- Evite doblar o torcer los cables.
- No deforme los cables al usar sujetadores improvisados, tales como un clavo doblado, para sujetarlos.
- No los utilice en instalaciones permanentes a la intemperie.
- No los exponga a humedad extrema.

Especificaciones

Tipo de conector

BNC, Hembra

Impedancia

50 Ω

Requisitos de alimentación⁽¹⁾

Polarización de 10 a 15 VCC de conexión coaxial, 75 mA

Rango de radiofrecuencias

UA864US	470–698 MHz
UA864LO	470–698 MHz
UA864HI	530–790 MHz
UA864A	650–952 MHz

Patrón de recepción

3 dB Ancho de franja en frecuencia central

UA864US	100 grados
UA864LO	100 grados
UA864HI	95 grados
UA864A	90 grados

Punto de intercepción en sobrecarga de tercer orden (OIP3)

>30 dBm

Ganancia de antena

En eje, 0 dB Ajuste de ganancia en frecuencia central

UA864US	2,5 dBi
UA864LO	2,5 dBi
UA864HI	3,0 dBi
UA864A	5,5 dBi

Ganancia de señal

± 1 dB, Seleccionable

+10 dB

0 dB

-10 dB

-20 dB

Umbral de LED de sobrecarga de RF

-15 dBm

Dimensiones

176 x 176 x 51 mm (Al x an x pr)

Peso

487 g (17,2 oz)

Gama de temperatura de funcionamiento

-7°C (20°F) a 49°C (120°F)

Intervalo de temperaturas de almacenamiento

-29°C (-20°F) a 74°C (165°F)

⁽¹⁾-20, -10, 0 dB configuración no requiere alimentación

Cables de antena de Shure

Shure ofrece los cables de antena con terminadores instalados siguientes:

Largo	Tipo	N° de modelo
6 pies	RG58	UA806
10 pies	RG58	PA725
25 pies	RG8X	UA825
50 pies	RG8X	UA850
100 pies	RG213	UA8100

Certificaciones

Este producto cumple los requisitos esenciales de las directrices europeas pertinentes y califica para llevar el distintivo CE.

Descrição Geral

A antena UA864 fornece uma cobertura de RF em banda larga em uma caixa de perfil baixo, fácil de instalar, que pode ser montada em uma parede, teto e até mesmo em superfícies de metal com melhor recepção. A caixa branca, que pode ser pintada, neutra, permite que a antena se misture aos ambientes corporativos ou de salas de aula. O switch de ganho de 4 posições selecionáveis fornece configurações de atenuação e amplificação para corresponder a antena ao ambiente.

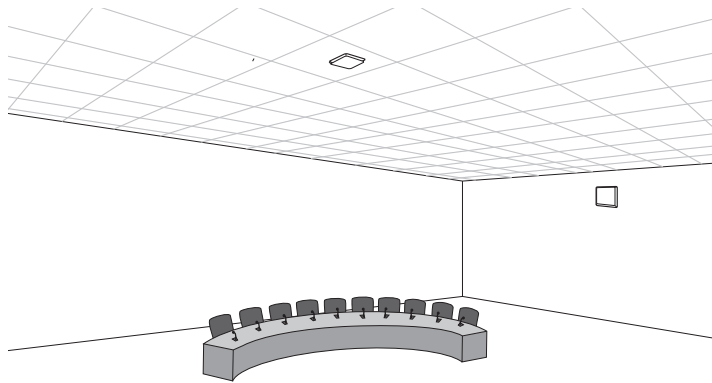
Variações do Modelo

UA864US: 470 a 698 MHz

UA864LO: 470 a 698 MHz

UA864HI: 530 a 790 MHz

UA864A: 650 a 952 MHz



Recursos

- Desempenho da banda larga
- Projeto de perfil baixo
- Opções de montagem na parede ou no teto
- Switch de ganho de quatro posições
- Capacidade de montagem em superfície metálica
- Indicadores LED para configurações de ganho
- Caixa branco neutro, que pode ser pintada

Posicionamento da Antena

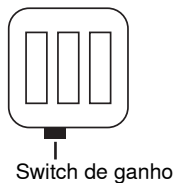
Use as seguintes normas de procedimento ao montar antenas:

- As antenas e os receptores devem cobrir a mesma faixa de frequência.
- Monte as antenas a no mínimo quatro pés uma da outra para a melhor diversidade.
- Posicione as antenas de modo que a linha de visão até o transmissor não fique obstruída (incluindo a plateia).

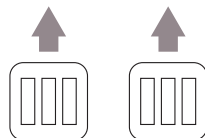
Posicionamento das Antenas para Recepção de Diversidade

A UA864 é uma antena polarizada e deve ser orientada corretamente para otimizar a recepção para cada tipo de transmissor. Posicione as antenas obedecendo à seguinte orientação:

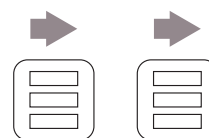
Observação: Use o switch de ganho como um indicador da orientação da antena.



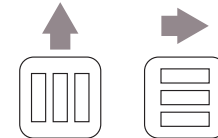
Transmissores Manuais e Bodypack (vertical)



Microfones de Perfil Baixo (horizontal)



Tipos de Transmissor Mixado (vertical e horizontal)



Encontre Mais Informações On-line

Instalação

Fixação em uma Parede ou no Teto

A placa de montagem pode ser fixada diretamente em uma parede, teto ou em uma caixa de junção padrão.

Equipamentos Necessários

- Parafusos N° 8 ou N° 6
- Arruelas lisas
- Arruelas de pressão
- Furadeira
- Chave de fenda

Etapas da Instalação

1. Alinhe a placa de montagem:

Montagem da caixa de junção: Alinhe a placa de montagem à caixa de junção de modo que no mínimo dois parafusos possam ser usados.

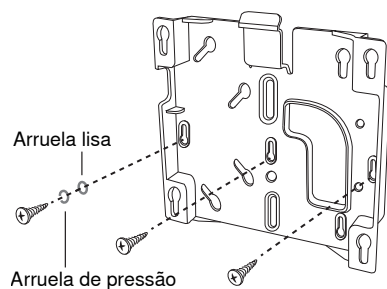
Montagem em parede: Use a placa de montagem como um gabarito para marcar o local dos furos na superfície de montagem. Faça os furos adequadamente.

2. Prenda a placa de montagem na superfície com as arruelas conforme mostrado (CUIDADO: Não aperte demais os parafusos).

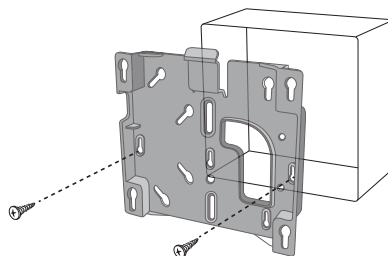
3. Se o cabo de RF estiver passando dentro da parede, passe-o pela abertura na placa de montagem e conecte o cabo à saída da antena.

4. Posicione as guias de montagem da antena sobre os slots em forma de fechadura na placa de montagem e deslize-a para dentro até a posição travada.

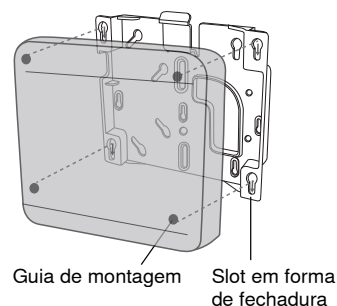
Montagem em uma parede ou no teto



Montagem em uma caixa de junção elétrica

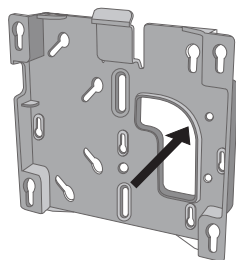
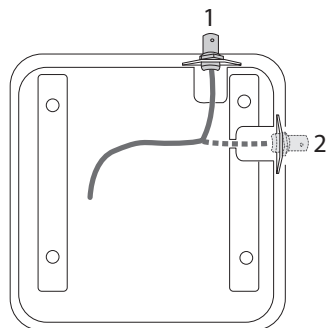


Fixação da antena à placa de montagem



Roteamento do Cabo

O conector de saída pode ser roteado através da porta 1 ou 2 na antena. Ao conectar a um cabo de RF na parede, passe o cabo através da abertura na placa de montagem.



Giro da Tampa

A tampa pode ser solta e girada em qualquer direção para uma aparência igualada quando se usam várias antenas.

1. Remova pela traseira da antena os parafusos que prendem a tampa no lugar
2. Remova a tampa e gire até a posição desejada
3. Recoloque os parafusos para prender a tampa

Pintura da Antena

A tampa da antena pode ser pintada para corresponder ao ambiente da instalação. Use as seguintes diretrizes para pintar a tampa da antena:

- Remova a tampa da antena antes de pintar
- Use somente tinta não metálica, pois qualquer conteúdo metálico pode interferir na recepção de RF
- Deixe a tinta secar completamente antes de reinstalar a tampa
- Evite pintar nos furos dos parafusos

Advertência: Não toque nos componentes internos da antena enquanto a tampa estiver removida.

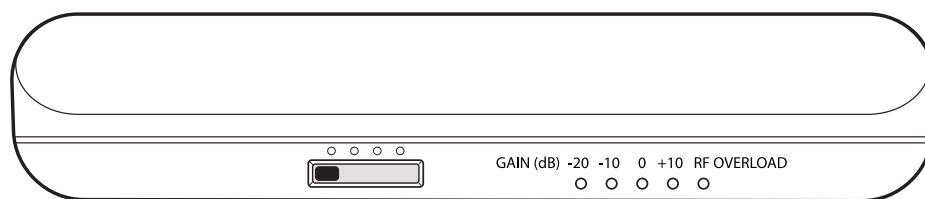
Conexão a um Receptor

Esta antena é compatível com todos os receptores, sistemas de distribuição e divisores que operam dentro da faixa de frequência da antena. Para os receptores com várias portas de antena, conecte cada antena que estiver sendo usada a uma porta separada.

Observação: A antena requer tensão de polarização do receptor ou do sistema de distribuição para operar na configuração de +10 dB e para o funcionamento do LED. Se esses dispositivos não fornecerem a tensão de polarização, a fonte de alimentação em linha da Shure UABIAST pode ser usada. A antena continua operando com todas as outras configurações de ganho se a tensão de polarização não for fornecida.

Configuração do Switch de Ganho

Use o switch de ganho para otimizar o desempenho da antena para as características de RF da sala ou local. Monitore o sinal de RF do receptor para garantir a intensidade ideal do sinal.



Configuração de Ganho de RF (dB)	Cenário de Uso
Atenuador: -10, -20	Proporciona maior isolamento de outras fontes de RF quando a intensidade desejada do sinal do microfone sem fio está forte. Se o LED RF OVERLOAD acender ao se utilizar uma configuração mais alta de ganho, o atenuador deve ser usado para atenuar o sinal, mas somente depois de verificar se o transmissor está a uma distância adequada da antena.
0 (Padrão)	Adequado para instalações típicas em salas e fornece ganho de RF suficiente na maioria dos casos quando o comprimento do cabo está entre 10 e 50 pés.
Amplificação: +10	Fornece 10 dB extras de ganho de RF para compensar a perda do sinal se estiver usando cabos mais longos (50 pés ou mais).

Observação: É necessária fonte de polarização fornecida pelas portas da antena do receptor ou uma fonte de alimentação externa para a configuração da amplificação de +10 dB e para acender os LEDs. Para aplicações sem alimentação, as configurações de -20, -10 e 0 dB continuam funcionais; porém os LEDs não acenderão.

Manutenção do Cabo

Para manter desempenho superior dos cabos de antena UA825, UA850 ou UA8100:

- Evite curvas ou dobramentos acentuados nos cabos.
- Não deforme os cabos com grampos provisórios, como entortar um prego sobre o cabo.
- Não use em instalações externas permanentes.
- Não exponha a umidade extrema.

Especificações

Tipo de Conector

BNC, Fêmea

Impedância

50 Ω

Requisitos de Alimentação Elétrica⁽¹⁾

Polarização de 10 a 15 VDC da conexão coaxial, 75 mA

Faixa de frequência de RF

UA864US	470–698 MHz
UA864LO	470–698 MHz
UA864HI	530–790 MHz
UA864A	650–952 MHz

Padrão de Recepção

3 dB Largura de Feixe na frequência central

UA864US	100 graus
UA864LO	100 graus
UA864HI	95 graus
UA864A	90 graus

Ponto de Intercepção de Sobrecarga de Terceira Ordem (OIP3)

>30 dBm

Ganho da antena

Alinhado, 0 dB Configuração de Ganho na frequência central

UA864US	2,5 dBi
UA864LO	2,5 dBi
UA864HI	3,0 dBi
UA864A	5,5 dBi

Ganho de Sinal

±1 dB, Comutável

+10 dB

0 dB

-10 dB

-20 dB

Limite do LED de Sobrecarga de RF

-15 dBm

Dimensões

176 x 176 x 51 mm (A x L x P)

Peso

487 g (17,2 oz.)

Faixa de Temperatura de Operação

-7°C (20°F) a 49°C (120°F)

Faixa de Temperatura de Armazenamento

-29°C (-20°F) a 74°C (165°F)

⁽¹⁾-20, -10, 0 dB configurações não exigem alimentação

Cabos de Antena da Shure

A Shure oferece os seguintes cabos de antena pré-terminados:

Comprimento	Tipo	Modelo N°
6 pés	RG58	UA806
10 pés	RG58	PA725
25 pés	RG8X	UA825
50 pés	RG8X	UA850
100 pés	RG213	UA8100

Certificações

Atende a todos os requisitos essenciais das Diretivas Europeias relevantes e pode exibir a marca CE.

Descrizione generale

L'antenna UA864 garantisce copertura RF a banda larga in un'unità discreta e facile da montare, installabile a parete, a soffitto, e addirittura su superfici metalliche con ricezione ottimizzata. L'involucro bianco neutro verniciabile ne consente la mimetizzazione all'interno di locali aziendali, aule, ecc. L'interruttore del guadagno a 4 posizioni permette di controllare le impostazioni di attenuazione e amplificazione per adattare l'antenna all'ambiente circostante.

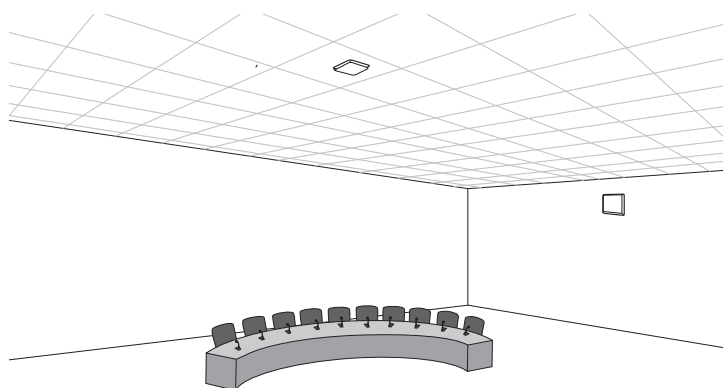
Varianti

UA864US: 470-698 MHz

UA864LO: 470-698 MHz

UA864HI: 530-790 MHz

UA864A: 650-952 MHz



Caratteristiche

- Prestazioni a banda larga
- Design discreto
- Opzioni di installazione a parete o a soffitto
- Interruttore del guadagno a quattro posizioni
- Possibilità di installazione su superficie metallica
- LED per le impostazioni del guadagno
- Involucro bianco neutro verniciabile

Posizionamento delle antenne

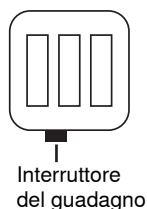
Per montare le antenne, fate riferimento alle seguenti indicazioni di massima.

- Le antenne e i ricevitori devono funzionare nella stessa gamma di frequenza.
- Le antenne vanno installate a una distanza di almeno 122 cm per garantire prestazioni ottimali di diversity.
- Posizionate le antenne in modo tale che non vi siano ostacoli che ostruiscano la linea di vista con il trasmettitore (incluso il pubblico).

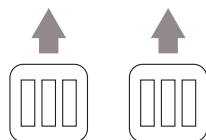
Antenne di posizionamento per la ricezione diversity

L'antenna polarizzata modello UA864 deve essere orientata correttamente per ottimizzare la ricezione da qualsiasi tipo di trasmettitore. Per il posizionamento dell'antenna, osservate le seguenti istruzioni:

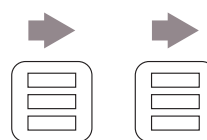
Nota: utilizzate l'interruttore del guadagno come indicatore dell'orientamento dell'antenna.



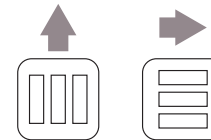
Trasmettitori a mano e Body-Pack (verticali)



Microfoni a effetto di contorno (orizzontali)



Trasmettitori misti (verticali e orizzontali)



Altre informazioni sono disponibili online

Installazione a parete o a soffitto

La piastra di installazione va fissata direttamente a parete, a soffitto o a una scatola di derivazione standard.

Materiale necessario

- Viti #8 o #6
- Rondelle piatte
- Rondelle elastiche
- Trapano
- Cacciavite

Passaggi di installazione

1. Allineate la piastra di montaggio:

Montaggio della scatola di derivazione: Allineate la piastra di montaggio con la scatola di derivazione in modo da utilizzare almeno due viti.

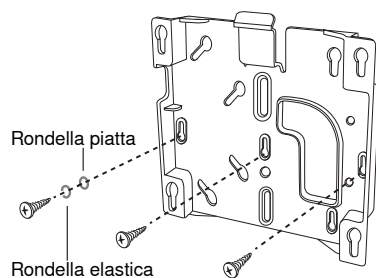
Montaggio a parete. Utilizzate la piastra di montaggio come riferimento e segnate i punti per l'esecuzione dei fori sulla superficie di montaggio. Praticate i fori.

2. Fissate la piastra di montaggio alla superficie con le rondelle, come mostrato (ATTENZIONE! Evitate di serrare eccessivamente le viti).

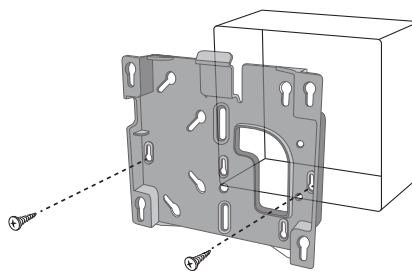
3. In presenza di cavi RF provenienti da impianti all'interno della parete, guidate il cavo attraverso l'apertura nella piastra di montaggio e collegatelo all'uscita dell'antenna.

4. Posizionate i perni di installazione dell'antenna sopra i fori guida sulla piastra di montaggio e fateli scorrere fino a bloccarli in posizione.

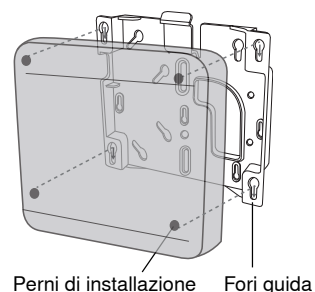
Installazione a parete o a soffitto



Installazione su scatola di derivazione elettrica

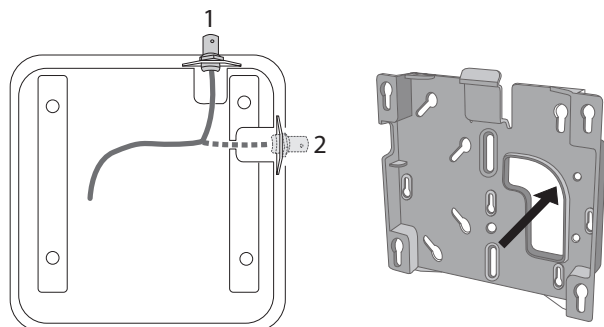


Fissaggio dell'antenna alla piastra di montaggio



Instradamento del cavo

Il connettore in uscita può essere instradato attraverso le porte 1 o 2 sull'antenna. Per la connessione a un cavo RF nel muro, guidate il cavo attraverso l'apertura sulla piastra di montaggio.



Rotazione del rivestimento

Il rivestimento può essere rimosso e ruotato in qualsiasi direzione per uniformare l'estetica in presenza di antenne multiple.

1. Rimuovete le viti di fissaggio del rivestimento dalla parte posteriore dell'antenna.
2. Rimuovete il rivestimento e ruotatelo nella posizione desiderata.
3. Riposizionate le viti per fissare il rivestimento.

Verniciatura dell'antenna

Il rivestimento dell'antenna può essere verniciato per garantire un'integrazione discreta nell'ambiente di installazione. Per la verniciatura del rivestimento fate riferimento alle indicazioni riportate di seguito:

- rimuovete il rivestimento dell'antenna prima di verniciare;
- utilizzate unicamente vernice non metallica, in quanto eventuali particelle metalliche rischiano di compromettere la ricezione RF;
- lasciate asciugare completamente la vernice prima di reinstallare il rivestimento.
- Evitate di verniciare i fori per le viti

Avvertenza: non toccate i componenti interni dell'antenna in assenza del coperchio.

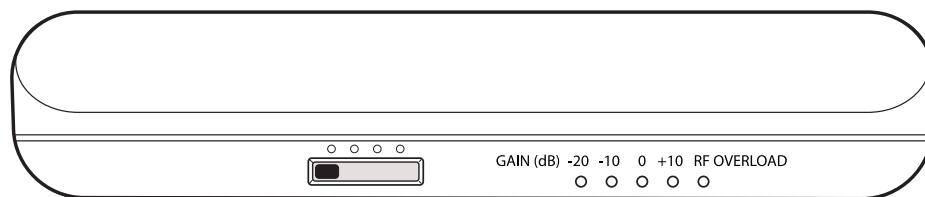
Collegamento a un ricevitore

Questa antenna è compatibile con qualsiasi ricevitore, sistema di distribuzione e splitter operante nella gamma di frequenza dell'antenna. Sui ricevitori provvisti di porte per antenne multiple, ciascuna antenna va connessa a una porta separata.

Nota: l'antenna necessita di tensione di polarizzazione dal ricevitore o dal sistema di distribuzione per poter funzionare sull'impostazione +10 dB e per l'alimentazione dei LED. In assenza della tensione di polarizzazione potrà essere utilizzato l'alimentatore di linea UABIASST di Shure. In assenza della tensione di polarizzazione, l'antenna funziona comunque con tutte le altre impostazioni del guadagno.

Impostazione dell'interruttore del guadagno

L'interruttore del guadagno permette di ottimizzare le prestazioni dell'antenna in base alle caratteristiche RF del locale o del luogo di installazione. Verificate sul ricevitore che sia presente un segnale RF di forza sufficiente.



Impostazione del guadagno RF (dB)	Scenario di utilizzo
Attenuazione: -10, -20	Garantisce maggiore isolamento dalle altre sorgenti RF quando il segnale proveniente dal microfono wireless desiderato è forte. Se il LED RFOVERLOAD si accende mentre si utilizza un'impostazione del guadagno più alta, occorre utilizzare l'attenuatore per attenuare il segnale, ma solo dopo aver verificato che il trasmettitore si trovi a una distanza adeguata dall'antenna.
0 (impostazione predefinita)	Valore adatto per gli impianti classici, garantisce quasi sempre un guadagno RF sufficiente con cablaggio di lunghezza compresa tra 3 e 15 metri.
Amplificazione: +10	Garantisce ulteriori 10 dB di guadagno RF per compensare la perdita di segnale in presenza di cablaggi lunghi (più di 15 metri).

Nota: per l'impostazione di amplificazione +10 dB e per l'accensione del LED è necessaria una tensione di polarizzazione tramite le porte del ricevitore o tramite sorgente esterna. In assenza di tensione di polarizzazione, le impostazioni -20, -10 e 0 dB funzioneranno correttamente, ma i LED non si accenderanno.

Manutenzione del cavo

Per ottenere sempre le massime prestazioni con i cavi per antenna UA825, UA850 o UA8100:

- Evitate di curvare i cavi con un raggio troppo stretto o di attorcigliarli.
- Non deformate i cavi con morsetti improvvisati, per esempio piantando un chiodo e curvandolo sopra al cavo.
- Non usate i componenti in impianti permanenti all'aperto.
- Non esponeteli a livelli elevati di umidità.

Dati tecnici

Tipo di connettore

BNC, Femmina

Impedenza

50 Ω

Alimentazione⁽¹⁾

Polarizzazione a 10 e 15 V c.c. da connessione coassiale, 75 mA

Banda di frequenza RF

UA864US	470–698 MHz
UA864LO	470–698 MHz
UA864HI	530–790 MHz
UA864A	650–952 MHz

Diagramma di ricezione

3 dB Larghezza fascio a frequenza centrale

UA864US	100 gradi
UA864LO	100 gradi
UA864HI	95 gradi
UA864A	90 gradi

Punto di intercettazione del sovraccarico del terzo ordine (OIP3)

>30 dBm

Guadagno di antenna

Lungo l'asse, 0 dB Impostazione del guadagno a frequenza centrale

UA864US	2,5 dBi
UA864LO	2,5 dBi
UA864HI	3,0 dBi
UA864A	5,5 dBi

Guadagno del segnale

± 1 dB, Commutabile

+10 dB

0 dB

-10 dB

-20 dB

Soglia LED RF Overload

-15 dBm

Dimensioni

176 x 176 x 51 mm (A x L x P)

Peso

487 g (17,2 onces)

Intervallo della temperatura di funzionamento

-7°C (20°F) - 49°C (120°F)

Gamma di temperature a magazzino

-29°C (-20°F) - 74°C (165°F)

⁽¹⁾-20, -10, 0 dB impostazioni che non richiedono alimentazione

Cavi da antenna forniti da Shure

Shure offre i seguenti cavi di antenna pre-terminati.

Lunghezza	Tipo	N. modello
2 m	RG58	UA806
3 m	RG58	PA725
8 m	RG8X	UA825
15 m	RG8X	UA850
30 m	RG213	UA8100

Omologazioni

Questo prodotto è conforme ai requisiti essenziali specificati nelle direttive pertinenti dell'Unione europea ed è contrassegnabile con la marcatura CE.

Algemene beschrijving

De antenne UA864 voorziet in RF-breedbanddekking middels een eenvoudig te monteren behuizing met laag profiel die aan wand, plafond en zelfs aan metalen oppervlakken kan worden bevestigd voor een verbeterde ontvangst. Door de overschilderbare, neutrale witte behuizing kan de antenne onopvallend in bedrijfsruimten of klaslokalen worden gebruikt. De versterkingsschakelaar met 4 selecteerbare standen biedt verzwakings- en versterkingsinstellingen om de antenne op de omgeving aan te passen.

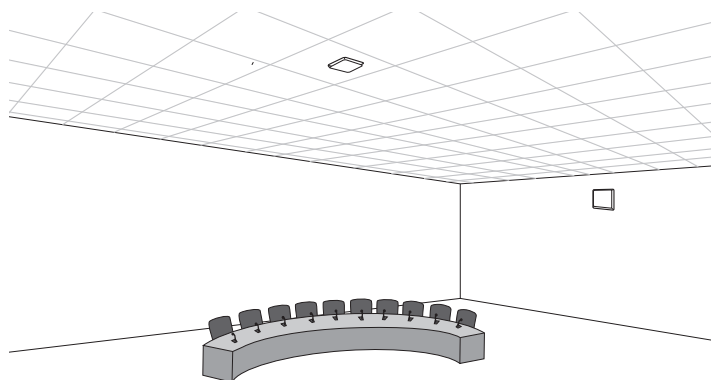
Modelvarianten

UA864US: 470-698 MHz

UA864LO: 470-698 MHz

UA864HI: 530-790 MHz

UA864A: 650-952 MHz



Kenmerken

- Breedbandprestaties
- Ontwerp met laag profiel
- Opties voor wand- of plafondmontage
- Versterkingsschakelaar met vier standen
- Montage op metalen oppervlak mogelijk
- LED-indicators voor versterkingsinstellingen
- Neutrale witte, overschilderbare behuizing

Plaatsing van de antenne

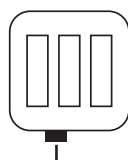
Volg de onderstaande richtlijnen bij het plaatsen van antennes:

- Antennes en ontvangers moeten hetzelfde frequentiegebied beslaan.
- Monteer antennes minstens 4 ft uit elkaar voor optimale diversity.
- Plaats antennes zodanig dat er geen obstakels zijn tussen de antenne en de zender (inclusief het publiek).

Antennes positioneren voor diversity-ontvangst

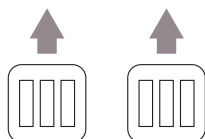
De UA864 is een gepolariseerde antenne en moet voor elk type zender op juiste wijze worden gericht voor een optimale ontvangst. Positioneer de antennes aan de hand van de volgende richtlijnen:

Opmerking: Gebruik de versterkingsschakelaar als indicatie voor de antenne-oriëntatie.

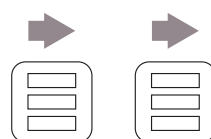


Versterkingsschakelaar

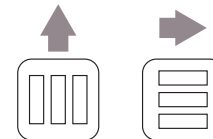
Handheld- en bodypack-zenders (verticaal)



Grensvlakmicrofoons (horizontaal)



Gemengde zendertypen (verticaal en horizontaal)



Kijk online voor meer informatie

Plaatsing

Montage aan een wand of plafond

De montageplaat kan rechtstreeks op een wand, plafond of standaard verdeeldoos worden aangebracht.

Benodigde uitrusting

- Schroeven nr. 8 of nr. 6
- Platte ringen
- Borgringen
- Boor
- Schroevendraaier

Installatiestappen

1. Lijn de montageplaat uit:

Montage verdeeldoos: Lijn de montageplaat uit op de verdeeldoos zodat er minimaal twee schroeven kunnen worden gebruikt.

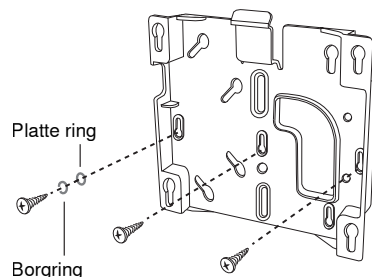
Wandmontage: Gebruik de montageplaat als sjabloon om de plaatsen voor de gaten op het montagevlak te markeren. Boor de gaten dienovereenkomstig.

2. Zet de montageplaat aan het oppervlak vast met de ringen, zoals afgebeeld (LET OP: draai de schroeven niet te vast).

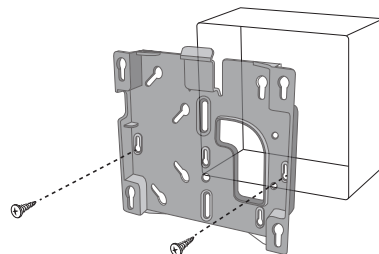
3. Als de RF-kabel uit de wand komt, voer deze dan door de opening in de montageplaat en sluit de kabel aan op de antenne-uitgang.

4. Plaats de antennemontagenokken over de sleutelgaten in de montageplaat en schuif ze in de vergrendelde stand.

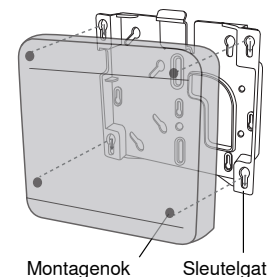
Montage aan een wand of plafond



Montage aan een elektrische verdeeldoos

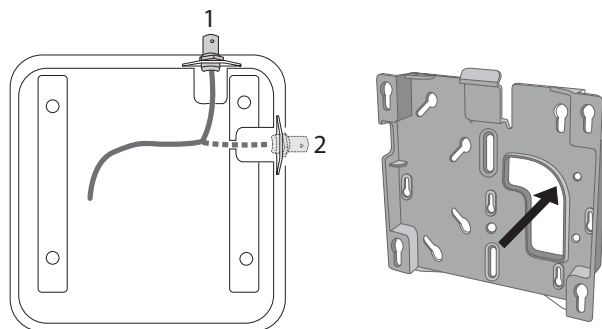


Antenne op montageplaat vastzetten



De kabel leiden

De uitgangconnector kan door poort 1 of poort 2 van de antenne worden gevoerd. Voer bij het aansluiten op een RF-kabel in de wand de kabel door de opening in de montageplaat.



De afdekking draaien

De afdekking kan losgemaakt en in een willekeurige richting gedraaid worden ten behoeve van een eenvormig uiterlijk bij het gebruik van meerdere antennes.

1. Verwijder de schroeven waarmee de afdekking is bevestigd uit de achterzijde van de antenne
2. Verwijder de afdekking en draai deze in de gewenste stand
3. Plaats de schroeven terug om de afdekking vast te zetten

De antenne overschilderen

De afdekking van de antenne kan worden overgeschilderd om zo overeen te komen met de montage-omgeving. Volg de onderstaande richtlijnen bij het overschilderen van de antenneafdekking:

- Verwijder voor het overschilderen de antenneafdekking
- Gebruik uitsluitend niet-metalliek lak, omdat anders metaaldeeltjes de RF-ontvangst kunnen verstoren
- Laat de lak volledig drogen voordat de afdekking wordt teruggeplaatst
- Voorkom lakresten in de schroefgaten

Waarschuwing: Raak geen inwendige antennecomponenten aan wanneer de afdekking is verwijderd.

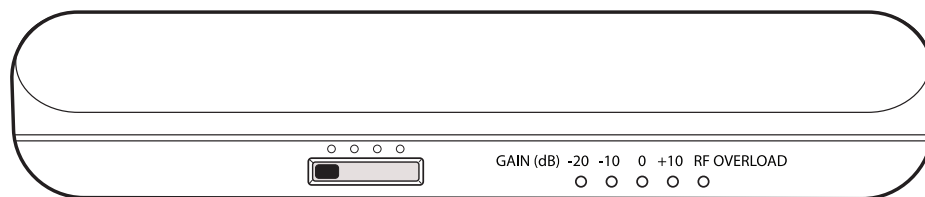
Op een ontvanger aansluiten

Deze antenne is compatibel met alle ontvangers, distributiesystemen en splitters die binnen het frequentiegebied van de antenne werken. Sluit bij ontvangers met meerdere antennepoorten elke te gebruiken antenne aan op een aparte poort.

Opmerking: Er is een biasspanning nodig van de ontvanger of het distributiesysteem om de antenne te kunnen gebruiken in de +10 dB-instelling en voor LED-functionaliteit. Als deze apparaten geen biasspanning leveren, kan de Shure UABIAS-lijnvoeding worden gebruikt. Als er geen biasspanning wordt geleverd, blijft de antenne wel werken met alle andere versterkingsinstellingen.

De versterkingsschakelaar instellen

Gebruik de versterkingsschakelaar om de antenneprestaties te optimaliseren voor de RF-eigenschappen van de ruimte of locatie. Controleer het RF-sigitaal van de ontvanger om zo voor een optimale signaalsterkte te zorgen.



RF-versterkingsinstelling (dB)	Gebruiksscenario
Dempingscircuit: -10, -20	Zorgt voor een sterkere demping van andere RF-bronnen wanneer de gewenste signaalsterkte van de draadloze microfoon groot is. Als bij een hogere versterkingsinstelling de LED RF OVERLOAD oplicht, moet via het dempingscircuit het signaal worden verzwakt, maar alleen als geverifieerd is dat de zender zich op een geschikte afstand van de antenne bevindt.
0 (standaard)	Geschikt voor normale kamerinstallaties; in de meeste gevallen wordt hiermee voldoende RF-versterking bereikt indien de kabeltrajecten tussen de 10 en 50 ft blijven.
Versterking: +10	Levert een RF-versterking van 10 dB extra ter compensatie van signaalverlies bij het gebruik van lange kabeltrajecten (langer dan 50 ft).

Opmerking: Voor de versterkingsinstelling van +10 dB en voor het oplichten van de LED's is een biasspanning nodig die door de antennepoort van de ontvanger of een externe voedingsbron wordt geleverd. Bij toepassingen zonder voeding blijven de instellingen van -20, -10 en 0 dB wel werken, maar de LED's lichten dan niet op.

Kabelonderhoud

Om een topprestatie van UA825-, UA850- of UA8100-antennekabels te waarborgen:

- Vermijd scherpe bochten of knikken in de kabels.
- Vervorm de kabels niet met geïmproviseerde klemmen, zoals een over de klem krom geslagen spijker.
- Gebruik de antenne niet voor permanente buiteninstallaties.
- Stel de antenne niet bloot aan zeer vochtige omgevingen.

Productgegevens

Connectortype

BNC, Vrouwelijk

Impedantie

50 Ω

Voedingsvereisten⁽¹⁾

10 tot 15 VDC voorspanning van coaxiale verbinding, 75 mA

RF-frequentiebereik

UA864US	470–698 MHz
UA864LO	470–698 MHz
UA864HI	530–790 MHz
UA864A	650–952 MHz

Ontvangstpatroon

3 dB Straalbreedte bij middenfrequentie

UA864US	100 graden
UA864LO	100 graden
UA864HI	95 graden
UA864A	90 graden

Derde-ordeonderscheppingspunt bij overbelasting (OIP3)

>30 dBm

Antenneversterking

Op as, 0 dB Versterkingsinstelling bij middenfrequentie

UA864US	2,5 dBi
UA864LO	2,5 dBi
UA864HI	3,0 dBi
UA864A	5,5 dBi

Signaalversterking

± 1 dB, Schakelbaar

+10 dB

0 dB

-10 dB

-20 dB

Drempel LED-indicator RF-overbelasting

-15 dBm

Afmetingen

176 x 176 x 51 mm (H x B x D)

Gewicht

487 g (17,2 oz.)

Bedrijfstemperatuurbereik

-7°C (20°F) tot 49°C (120°F)

Opslagtemperatuurbereik

-29°C (-20°F) tot 74°C (165°F)

⁽¹⁾-20, -10, 0 dB voor instellingen is voeding niet vereist

Antennekabels van Shure

Shure levert antennekabels in de volgende lengtes:

Lengte	Type	Modelnr.
1,80 m (6 voet)	RG58	UA806
3 m (10 voet)	RG58	PA725
15 m (50 voet)	RG8X	UA825
15 m (25 voet)	RG8X	UA850
30 m (100 voet)	RG213	UA8100

Certificering

Dit product voldoet aan de essentiële vereisten van alle toepasselijke Europese richtlijnen en komt in aanmerking voor CE-markering.

Общее описание

Антенна UA864, обеспечивающая широкополосный охват в радиочастотном диапазоне, заключена в низкопрофильный корпус, который можно устанавливать на стене, потолке и даже на металлических поверхностях с улучшенным приемом. Корпус нейтрального белого цвета можно окрашивать, приспособив его к обстановке конференц-зала или учебной аудитории. Четырехпозиционный переключатель усиления позволяет вводить как ослабление, так и усиление для согласования работы антенны с РЧ средой.

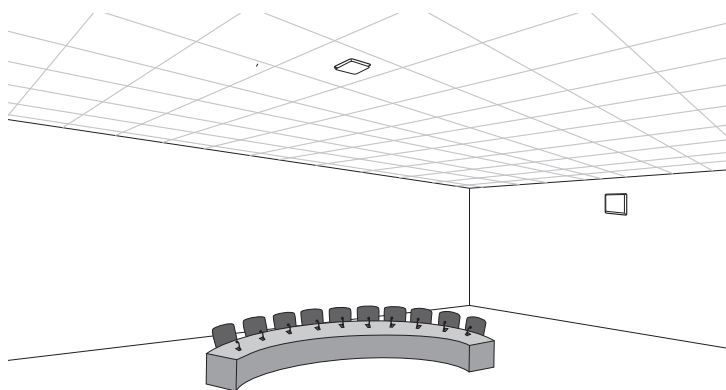
Варианты модели

UA864US: 470-698 МГц

UA864LO: 470-698 МГц

UA864HI: 530-790 МГц

UA864A: 650 – 9522 МГц



Основные особенности

- Широкополосные рабочие характеристики
- Низкопрофильная конструкция
- Возможность настенной или потолочной установки
- Четырехпозиционный переключатель усиления
- Возможность установки на металлической поверхности
- Светодиодные индикаторы настройки усиления
- Нейтральный белый окрашиваемый корпус

Размещение антенны

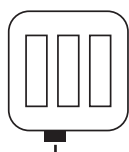
При установке антенн руководствуйтесь следующими правилами.

- Антенны и приемники должны охватывать одну и ту же полосу частот.
- Устанавливайте антенны на расстоянии не меньше 1,2 м друг от друга — это обеспечит оптимальное разнесение.
- Располагайте антенны так, чтобы между ними и передатчиком не было никаких препятствий (в том числе зрителей).

Размещение антенн для разнесенного приема.

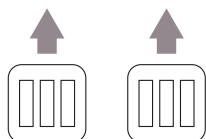
UA864 — поляризованная антенна, и для оптимизации приема в соответствии с типом передатчика должна быть правильно ориентирована. Располагайте антенны, руководствуясь следующими правилами

Примечание. Используйте переключатель усиления в качестве индикатора ориентации антенны.

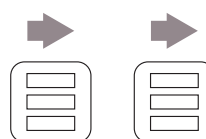


Переключатель
усиления

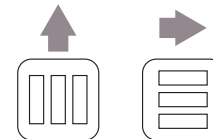
Ручные и переносные передатчики
(вертикальный)



Микрофоны граничного слоя
(горизонтальный)



Разнородные передатчики (вертикальный
и горизонтальный)



Дополнительную информацию вы можете найти в Интернете

Крепление к стене или потолку

Опорную пластину можно установить на стену, на потолок или на стандартную распределительную коробку.

Требуемое оборудование

- Винты №8 или №6
- Плоские шайбы
- Стопорные шайбы
- Дрель
- Отвертка

Последовательность установки

1. Расположите опорную пластину:

Крепление на распределительную коробку: Совместите опорную пластину с распределительной коробкой так, чтобы можно было использовать не менее двух винтов.

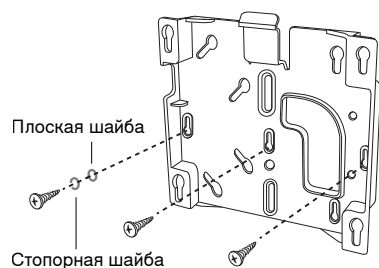
Установка на стену Используя опорную пластину как шаблон, разметьте отверстия на опорной поверхности. Просверлите размеченные отверстия.

2. Прикрепите опорную пластину к поверхности, используя шайбы, как показано на рисунке (ВНИМАНИЕ! Не перетягивайте винты).

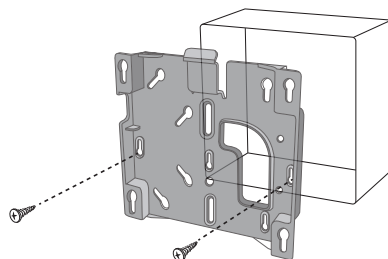
3. Если РЧ-кабель будет подведен из стены, пропустите его через отверстие в опорной пластине и подсоедините кабель к антенному выходу.

4. Установите опорные стойки антенны в отверстия в виде замочной скважины опорной пластины и зафиксируйте антенну.

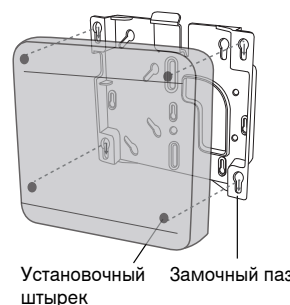
Крепление к стене или потолку



Крепление на электрическую распределительную коробку

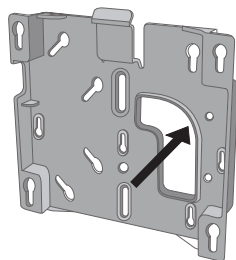
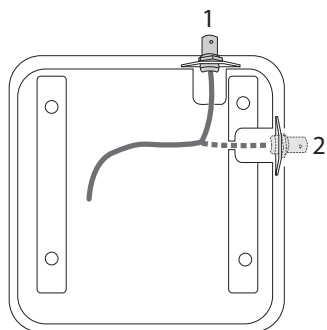


Крепление антенны к опорной пластине



Прокладка кабеля

Выходной разъем можно проложить через порты **1** или **2** на антенне. При подключении к выходящему из стены РЧ-кабелю пропустите кабель через отверстие в опорной пластине.



Поворот крышки

Крышку можно отсоединить и повернуть в любом направлении, чтобы при установке нескольких антенн они выглядели одинаково.

1. С тыльной стороны антенны снимите винты крепления крышки.
2. Снимите крышку и поверните в нужное положение.
3. Снова закрепите крышку винтами.

Окраска антенны

Крышку антенны можно покрасить в соответствии с местом установки. При окраске крышки антенны руководствуйтесь следующими рекомендациями.

- Снимите крышку антенны перед тем, как окрасить ее.
- Используйте краску без металлических частиц, чтобы не нарушить прием РЧ.
- Перед тем как установить крышку на место, дождитесь полного высыхания краски.
- Не окрашивайте отверстия под винты.

Внимание! Не касайтесь внутренних компонентов антенны при снятой крышке.

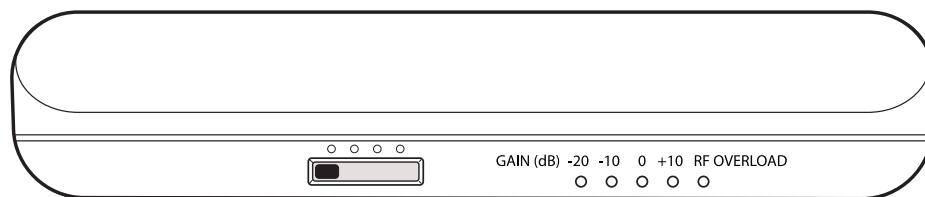
Подключение к приемнику

Эта антенна совместима с любыми приемниками, распределительными системами и делителями, работающими в диапазоне частот антенны. Для приемников с несколькими антенными портами подключайте все используемые антенны к разным портам.

Примечание. Для работы с усилением +10 дБ и функционирования светодиодов антенны должна получать от приемника или распределительной системы напряжение смещения. Если эти устройства не дают напряжения смещения, можно воспользоваться встраиваемым источником питания Shure UABIAST. При других настройках усиления антенна работает и без напряжения смещения.

Установка переключателя усиления

Используйте переключатель усиления для оптимизации работы антенны применительно к РЧ характеристикам помещения или места установки. Проследите за РЧ сигналом приемника, чтобы выбрать оптимальную интенсивность сигнала.



Настройка РЧ усиления (дБ)	Сценарий применения
Ослабление: -10, -20	При достаточно высокой интенсивности сигнала беспроводного микрофона обеспечивает повышенную изоляцию от других РЧ источников. Если при использовании более высокой настройки усиления загорается светодиод RFOVERLOAD , нужно ввести ослабление сигнала, но для этого предварительно убедиться, что передатчик находится на подходящем расстоянии от антенны.
0 (стандартная настройка)	Пригодна для типичных установок в помещениях и в большинстве случаев обеспечивает достаточное РЧ усиление при длине кабеля 3 – 15 м.
Усиление: +10	Дает дополнительное РЧ усиление 10 дБ для компенсации потерь сигнала при длинном кабеле (15 м и больше)

Примечание. Для настройки усиления + 10 дБ и работы светодиодов требуется напряжение смещения, поступающее через антенный порт приемника или от внешнего источника питания. В отсутствие напряжения смещения настройки -20, -10, и 0 дБ действуют, но светодиоды не работают.

Обращение с кабелем

Для обеспечения наилучших рабочих характеристик антенных кабелей UA825, UA850 или UA8100:

- Избегайте резких изгибов или перекручивания кабелей.
- Не деформируйте кабели самодельными хомутами, например, загнутыми гвоздями.
- Не используйте кабели для постоянной работы вне помещений.
- Оберегайте кабели от сильной влажности.

Технические характеристики

Тип разъема

BNC (байонетный), Гнездовой

Импеданс

50 Ом

Питание^[1]

Смещение постоянным током 10 – 15 В от разъема коаксиального кабеля, 75 мА

Диапазон РЧ

UA864US	470–698 МГц
UA864LO	470–698 МГц
UA864HI	530–790 МГц
UA864A	650–952 МГц

Диаграмма приема

3 дБ Ширина луча на центральной частоте

UA864US	100 градусов
UA864LO	100 градусов
UA864HI	95 градусов
UA864A	90 градусов

Точка пересечения по интермодуляции третьего порядка (OIP3)

>30 дБм

Коэффициент усиления антенны

На оси, 0 дБ Настройка усиления на центральной частоте

UA864US	2,5 Дби
UA864LO	2,5 Дби
UA864HI	3,0 Дби
UA864A	5,5 Дби

Усиление сигнала

±1 дБ, Переключаемый

+10 дБ

0 дБ

-10 дБ

-20 дБ

Пороговое значение светодиода РЧ перегрузки

-15 дБм

Размеры

176 x 176 x 51 мм (В x Ш x Г)

Масса

487 г (17,2 унций)

Диапазон рабочих температур

-7°С (20° F) до 49°С (120° F)

Диапазон температуры хранения

-29°С (-20° F) до 74°С (165° F)

^[1]-20, -10, 0 дБ для настройки не требуется питание

Антенные кабели Shure

Компания Shure предлагает следующие разделанные антенные кабели:

Длина	Тип	№ модели
1,8 м	RG58	UA806
3,05 м	RG58	PA725
7,6 м	RG8X	UA825
15,2 м	RG8X	UA850
30,5 м	RG213	UA8100

Сертификация

Это изделие удовлетворяет существенным требованиям всех соответствующих директив ЕС и имеет разрешение на маркировку CE.

概要

UA864アンテナは、取り付けが簡単な薄型の筐体で広帯域RFを受信できます。筐体は壁、天井のほか、金属表面にも取り付けことができ、受信感度も向上します。アンテナの筐体は無彩色の白色で塗装も可能なため、会社や学校の室内に設置しても内装にマッチします。4ポジションの選択式ゲインスイッチを用いると、減衰とブーストの設定を調節してアンテナを環境に適合させることができます。

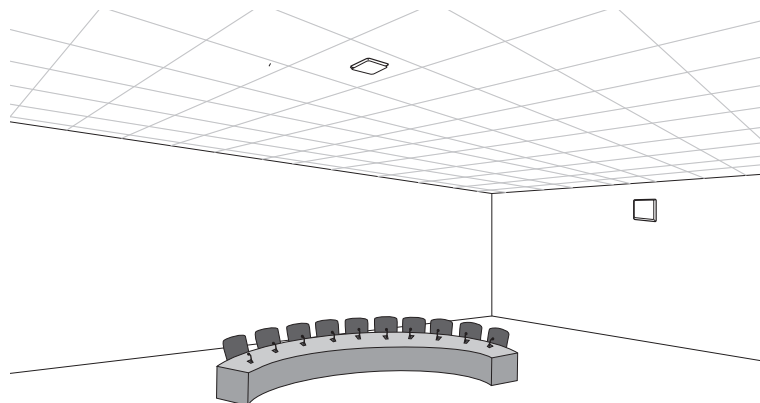
モデル種類

UA864US: 470～698 MHz

UA864LO: 470～698 MHz

UA864HI: 530～790 MHz

UA864A: 650～952 MHz



特長

- ・ 広帯域対応
- ・ 薄型設計
- ・ 壁および天井への取り付けが可能
- ・ 4ポジションのゲインスイッチ
- ・ 金属表面に取り付け可能
- ・ ゲイン設定用LEDインジケータ
- ・ 無彩色の白色で塗装可能な筐体

アンテナ設置

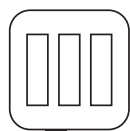
アンテナを取り付ける際は次のガイドラインに従ってください。

- ・ アンテナと受信機は同じ周波数帯域に対応している必要があります。
- ・ アンテナ間の距離を 少なくとも 1.2m取り、ダイバーシティを最適化します。
- ・ 送信機までの見通し線上に障害物(視聴者を含む)がないように、アンテナを配置します。

ダイバーシティ受信のためのアンテナ位置調整

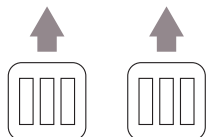
UA864は偏波アンテナのため、各送信機の種類に最適な受信を実現するには、適切な方向に向けて設置する必要があります。次のガイドラインに従ってアンテナの位置調整を行ってください。

注記:アンテナの方向を示す指標としてゲインスイッチを使用します。

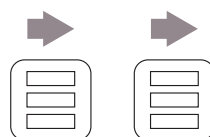


ゲインスイッチ

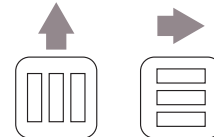
ハンドヘルドおよびボディバック送信機 (縦)



パウンダリーマイク (横)



送信機の種類が混合の場合 (縦および横)



詳細はオンラインで確認してください

取付方法

壁または天井への取り付け

壁、天井または標準の配電盤に取り付けプレートを直接取り付けます。

必要な器具

- ・ #8 または #6 ネジ
- ・ フラットワッシャ
- ・ ロックワッシャ
- ・ ドリル
- ・ ドライバー

インストール手順

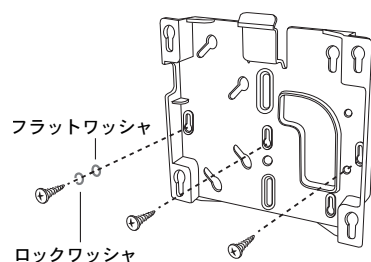
1. 取り付けプレートを並べます:

配電盤の取り付け: 少なくとも2つのネジが使用できるように、取り付けプレートを配電盤に並べます。

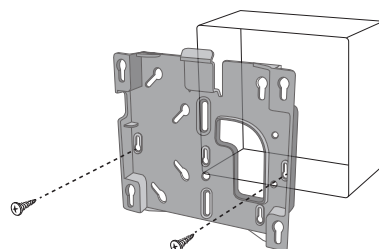
壁への取り付け: 取り付け位置の穴の位置を示すため、取り付けプレートをテンプレートとして使用します。それに合うように、穴を開けます。

2. 図示されているとおりに、ワッシャを用いて取り付けプレートを固定します (注意: ねじをきつく締めすぎないでください)。
3. RFケーブルが壁の中に配線されている場合は、取り付けプレートの開口部にケーブルを通し、アンテナ出力に接続します。
4. 取り付けプレートの鍵穴形スロットにアンテナ取り付けポストをはめこみ、固定状態にスライドします。

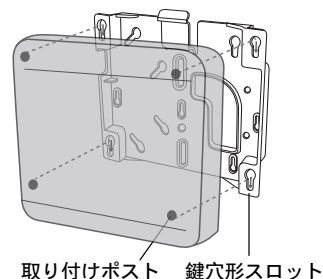
壁または天井への取り付け



配電盤への取り付け

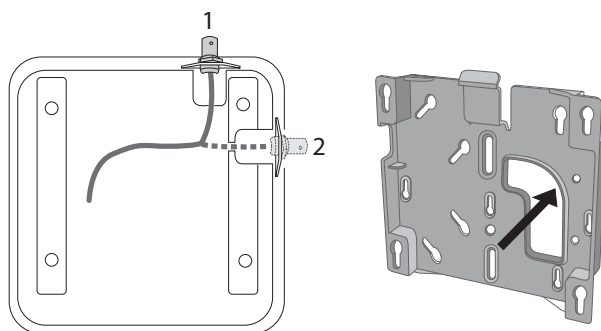


取り付けプレートへのアンテナの取り付け



ケーブルの配線

出カコネクタはアンテナのポート1またはポート2を通して配置できます。壁の中のRFケーブルに接続する場合は、取り付けプレートの開口部にケーブルを通します。



カバーの回転

複数のアンテナを使用する場合は、カバーを外して任意の方向に回転させ、外観を合わせることができます。

1. アンテナの裏側から、カバーを固定しているねじを外します
2. カバーを外し、必要な位置まで回転させます
3. ねじを元どおりに取り付け、カバーを固定します

アンテナの塗装

アンテナのカバーは、取り付ける場所に合わせて塗装できます。アンテナカバーの塗装については次のガイドラインに従ってください。

- ・ 塗装する前にアンテナカバーを外します
- ・ 金属性の素材はRF受信を妨げる可能性があるため、非金属性の塗料のみを使用します
- ・ 塗料が完全に乾いてから、カバーを元どおりに取り付けます
- ・ ネジの穴に塗料を塗らないでください

警告: 覆いが取り除かれている時は、アンテナの内部コンポーネントに触れないでください。

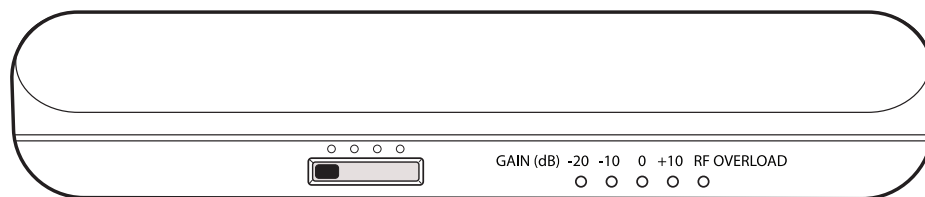
受信機への接続

このアンテナは、アンテナの周波数域で動作するあらゆる受信機、分配システム、スプリッターと互換性があります。複数のアンテナポートを備えた受信機の場合は、使用するアンテナをそれぞれ別のポートに接続してください。

注記: +10 dBの設定で稼動する場合、およびLED機能を利用する場合、アンテナには受信機または分配システムからのバイアス電圧が必要です。これらの機器からバイアス電圧が供給されない場合は、Shure UABIASTのインライン電源が使用できます。バイアス電圧が供給されない場合でも、その他のすべてのゲイン設定では、アンテナは作動します。

ゲインスイッチの設定

ゲインスイッチを使用して、その部屋または場所のRF特性に合わせてアンテナ性能を最適化します。受信機からのRF信号をモニタリングし、信号強度が最適であることを確認します。



RF ゲイン設定 (dB)	使用に関する説明
パッド:-10、-20	必要なワイヤレスマイクの信号強度が強い場合、他の RF 源からの分離を強化します。ゲイン設定を高めたときにRF OVERLOAD LEDが点灯した場合は、パッドを使用して信号を弱める必要がありますが、その前に必ずアンテナから送信機までの距離が適切であることを確認してください。
0 (初期設定)	一般的な室内での取り付けに適しており、ケーブル配線距離が3~15mのほとんどの場合に十分なRFゲインが得られます。
ブースト:+10	ケーブル配線距離が長い (15m以上) 場合、信号喪失を補うためにRFゲインが 10 dB高まります。

注記:+10 dBブースト設定およびLEDの点灯には、受信機のアンテナポートまたは外部電源から供給されるバイアス電力が必要です。電源供給なしで使用する場合、-20、-10、および0 dBの設定では作動しますが、LEDは点灯しません。

ケーブルのメンテナンス

UA825、UA850、UA8100アンテナケーブルの最高の性能を維持するために:

- ・ ケーブルを鋭角に曲げたり折ったりしない。
- ・ ケーブルを変形させない。たとえばケーブルの上で釘を曲げて押さえるなど、間に合わせの固定具を使用しない。
- ・ 恒久的な屋外設置にて使用しない。
- ・ 極端な湿気に曝さない。

仕様

コネクタの種類

BNC, メス

インピーダンス

50 Ω

使用電源⁽¹⁾

同軸接続からの10～15 V DCバイアス, 75 mA

RF周波数範囲

UA864US	470°698 MHz
UA864LO	470°698 MHz
UA864HI	530°790 MHz
UA864A	650°952 MHz

受信パターン

3dB ビーム幅 中心周波数において

UA864US	100 度
UA864LO	100 度
UA864HI	95 度
UA864A	90 度

3次過負荷インターセプトポイント(OIP3)

>30 dBm

アンテナゲイン

軸上, 0dB ゲインの設定 中心周波数において

UA864US	2.5 dBi
UA864LO	2.5 dBi
UA864HI	3.0 dBi
UA864A	5.5 dBi

信号ゲイン

±1dB, 切り替え可能

+10dB

0dB

-10dB

-20dB

RFオーバーロードLED閾値

-15 dBm

寸法

176 x 176 x 51 mm (高さ×幅×奥行き)

質量

487 g (17.2 オンス)

動作温度範囲

-7°C (20°F) ~ 49°C (120°F)

保管温度範囲

-29°C (-20°F) ~ 74°C (165°F)

⁽¹⁾-20, -10, 0 dB 設定に電源は不要

Shureアンテナケーブル

Shureから次の端子付きアンテナケーブルが供給されています:

長さ	タイプ	モデル番号
1.8 m	RG58	UA806
3 m	RG58	PA725
8 m	RG8X	UA825
15 m	RG8X	UA850
30 m	RG213	UA8100

認証

本製品は、関連するすべての欧州指令の基本的要件を満たし、CEマークに適合しています。

일반 설명

UA864 안테나는 벽, 천장 및 금속 표면에도 간편하게 장착할 수 있는 로우 프로파일 엔클로저 형태로 광대역 RF 수신에 수신률을 개선시킵니다. 도장성 중성 흰색 하우징의 안테나로 회사나 강의실 환경을 해치지 않습니다. 4가지 위치로 선택할 수 있는 개인 스위치는 환경에 맞게 안테나의 감쇠 및 부스트 설정을 지정할 수 있습니다.

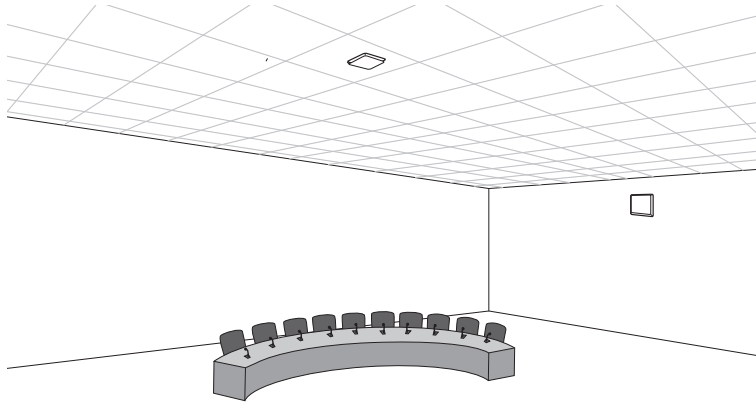
모델 종류

UA864US: 470-698 MHz

UA864LO: 470-698 MHz

UA864HI: 530-790 MHz

UA864A: 650-952 MHz



특징

- 광대역 성능
- 로우 프로파일 디자인
- 벽 또는 천장 장착 옵션
- 4위식 개인 스위치
- 금속 표면 장착 가능
- 개인 설정을 위한 LED 표시기
- 중성 흰색의 도장성 하우징

안테나 배치

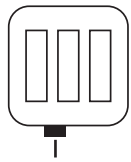
안테나를 장착할 때는 아래의 지침을 따르십시오.

- 안테나와 수신기는 동일한 주파수 범위를 처리해야 합니다.
- 최적의 다이버시티를 위해 안테나를 최소 4피트 이상 떨어트려 장착하십시오.
- 송신기까지의 가시선 상에 (청중 포함) 아무런 장애물이 없도록 안테나를 배치하십시오.

다이버시티 수신용 안테나 위치 지정

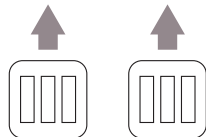
UA864는 분극 안테나로서 각 송신기 유형에 대한 최적의 수신을 얻으려면 적합한 방향을 향하게 해야 합니다. 다음 가이드라인에 따라 안테나 위치를 지정해보십시오.

주: 안테나 방향에 대한 표시기로 개인 스위치를 사용하십시오.

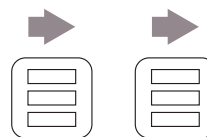


개인 스위치

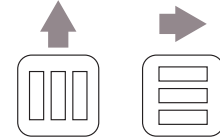
핸드헬드 및 바디팩 송신기(수직)



경계 마이크(수평)



혼합 송신기 유형(수직 및 수평)



더 자세한 정보 온라인에서 찾기

설치

벽 또는 천장에 장착

장착 플레이트는 벽, 천장 또는 표준 접속함에 직접 설치됩니다.

필요한 장비

- #8 또는 #6 나사
- 플랫 와셔
- 록 와셔
- 드릴
- 드라이버

설치 단계

1. 장착 플레이트 정렬:

접속함 장착: 두 개 이상의 나사를 사용할 수 있도록 장착 플레이트를 접속함에 맞춥니다.

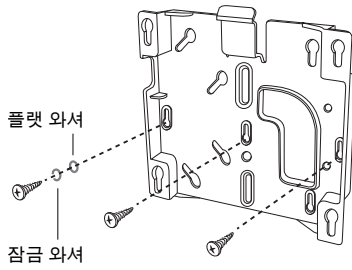
벽면 장착: 장착 플레이트를 텀플릿으로 사용하여 장착 표면의 구멍 위치를 표시합니다. 그에 따라 구멍을 뚫습니다.

2. 그림과 같이 와셔로 장착 플레이트를 표면에 고정시킵니다(주의: 나사를 지나치게 조이지 마십시오).

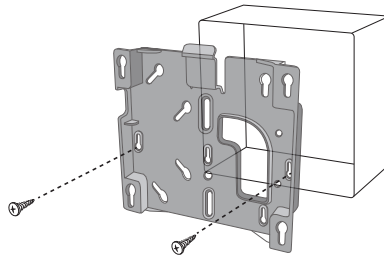
3. 벽 내부로 RF 케이블이 지나가게 하는 경우, 케이블을 장착 플레이트의 구멍을 통과시켜 안테나 출력에 연결하십시오.

4. 장착 플레이트의 키홀 슬롯 위에 안테나 장착 포스트를 맞추고 잠금 위치로 밀니다.

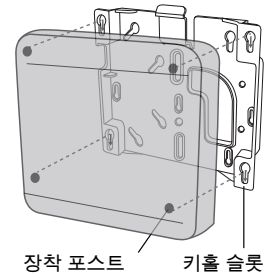
벽 또는 천장에 장착



전기 접속함에 장착

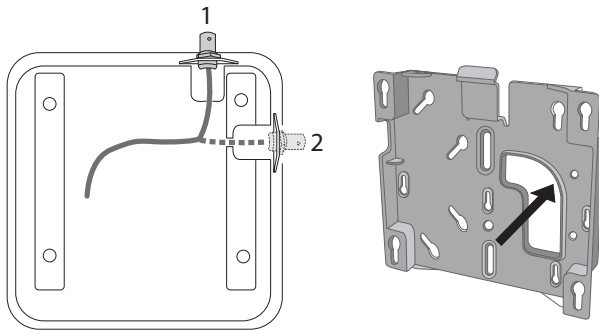


안테나를 장착 플레이트에 고정



케이블 연결 경로

출력 커넥터는 안테나의 포트 1 또는 2를 통해 연결할 수 있습니다. 벽면에서 RF 케이블에 연결하는 경우, 장착 플레이트의 구멍을 통과시켜 케이블을 연결합니다.



커버 회전

여러 안테나를 사용할 때 모양이 일치되도록 커버를 분리하고 어떤 방향으로도 회전시킬 수 있습니다.

1. 안테나 후면에서 커버를 고정하고 있는 나사를 제거합니다.
2. 커버를 제거하고 원하는 위치로 돌립니다.
3. 커버를 고정하는 나사를 다시 끼웁니다.

안테나 페인팅

설치 환경과 조화를 이루도록 안테나 커버에 페인트를 칠할 수 있습니다. 안테나 커버에 페인트를 칠할 때 다음 가이드라인을 따르십시오.

- 페인트를 칠하기 전에 안테나 커버 제거
- 금속 성분은 RF 수신을 간섭할 수 있으므로 비금속성 페인트만 사용
- 커버를 다시 설치하기 전에 페인트를 완전히 말림
- 나사 구멍에는 페인트 칠을 하지 마십시오

경고: 커버가 벗겨진 상태에서는 안테나 내부 부품을 만지지 마십시오.

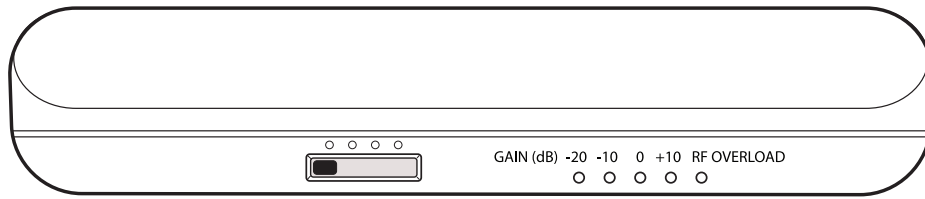
수신기에 연결

본 안테나는 안테나의 주파수 범위에서 작동하는 모든 수신기, 배전 시스템 및 분할기와 호환됩니다. 안테나 포트가 여러 개인 수신기의 경우, 사용 중인 각 안테나를 별도 포트에 연결합니다.

주: +10 dB 설정에서 작동하고 LED 기능을 사용하려면 수신기 또는 배전 시스템으로부터 안테나로 바이어스 전압이 공급되어야 합니다. 이러한 장치가 바이어스 전압을 공급하지 않는 경우, Shure UABIAST 인라인 전원 공급 장치를 사용할 수 있습니다. 바이어스 전압이 공급되지 않아도 안테나는 다른 모든 게인 설정에서 계속 작동합니다.

게인 스위치 설정

게인 스위치를 사용하여 실내나 위치의 RF 특성에 적합하게 안테나 성능을 최적화합니다. 수신기에서 RF 신호를 모니터링하여 최적의 신호 강도가 얻어지는지 확인하십시오.



RF 게인 설정(dB)	사용 시나리오
패드: -10, -20	높은 무선 마이크 신호 강도가 요구되는 경우 다른 RF 소스로부터의 분리를 증가시키십시오. 더 높은 게인 설정을 사용할 때 RF OVERLOAD LED가 켜지면 송신기가 안테나로부터 적당한 거리로 떨어져 있는지를 먼저 확인한 후 패드를 사용하여 신호를 감쇠시켜야 합니다.
0(기본값)	일반적인 실내 설치에 적합하고 케이블 길이가 10 ~ 50피트인 대부분의 상황에서 충분한 RF 게인을 제공합니다.
부스트: +10	케이블 길이가 긴 경우(50피트 이상) 신호 손실을 보상하기 위해 10 dB의 추가 RF 게인을 제공합니다.

주: +10 dB 부스트 설정 및 LED 작동을 위해서는 수신기 안테나 포트 또는 외부 전원 소스에서 공급하는 바이어스 전력이 필요합니다. 전력이 공급되지 않은 경우에도 -20, -10 및 0 dB 설정이 작동하지만 LED가 켜지지 않습니다.

케이블 유지관리

UA825, UA850 또는 UA8100 안테나 케이블의 최대 성능을 유지하려면:

- 케이블이 심하게 구부러지거나 꼬이지 않도록 주의하십시오.
- 못을 케이블 위로 구부리는 식의 임시적인 고정 장치로 케이블을 변형시키지 마십시오.
- 영구적으로 실외에서 사용하지 마십시오.
- 극심한 습기에 노출시키지 마십시오.

사양

커넥터 유형

BNC, 암

임피던스

50 Ω

전력 사양⁽¹⁾

동축 연결로부터 10 ~ 15 V DC 바이어스, 75 mA

RF 주파수 범위

UA864US	470~698 MHz
UA864LO	470~698 MHz
UA864HI	530~790 MHz
UA864A	650~952 MHz

수신 패턴

3 dB 빔 폭 중심 주파수에서

UA864US	100 각도
UA864LO	100 각도
UA864HI	95 각도
UA864A	90 각도

3차-오더 오버로드 인터셉트 포인트(OIP3)

>30 dBm

안테나 게인

On Axis, 0 dB 게인 설정 중심 주파수에서

UA864US	2.5 dBi
UA864LO	2.5 dBi
UA864HI	3.0 dBi
UA864A	5.5 dBi

신호 게인

±1 dB, 변환가능

+10 dB

0 dB

-10 dB

-20 dB

RF 과부하 LED 임계값

-15 dBm

크기

176 x 176 x 51 mm (높이 x 폭 x 깊이)

무게

487 g (17.2 oz.)

작동 온도 범위

-7°C (20°F) ~ 49°C (120°F)

저장 온도 범위

-29°C (-20°F) ~ 74°C (165°F)

⁽¹⁾-20, -10, 0 dB 설정에는 전력이 필요 없음

Shure 제조 안테나 케이블

Shure에서는 다음과 같은 미리 단말처리된 안테나 케이블을 공급합니다:

길이	유형	모델 No.
6 foot	RG58	UA806
10 피트	RG58	PA725
25 피트	RG8X	UA825
50 피트	RG8X	UA850
100 피트	RG213	UA8100

인증

이 제품은 관련된 모든 유럽 지침의 필수 요건을 충족하며 CE 마크를 사용할 자격이 있습니다.

Gambaran Umum

Antena UA864 menyediakan cakupan RF wideband dalam casing sederhana yang mudah dipasang di dinding, langit-langit, dan bahkan pada permukaan logam untuk meningkatkan penerimaan. Casing putih netral yang bisa dicat memudahkan antena menyatu dengan tata ruang perusahaan atau ruang kelas. Sakelar penguatan 4-posisi yang bisa dipilih menghadapkan pengaturan atenuasi dan boost untuk menyesuaikan antena dengan lingkungan.

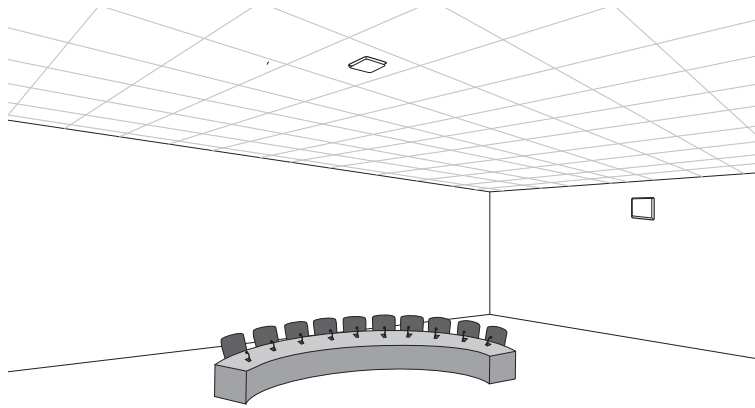
Variasi Model

UA864US: 470-698 MHz

UA864LO: 470-698 MHz

UA864HI: 530-790 MHz

UA864A: 650-952 MHz



Fitur

- Kinerja wideband
- Desain sederhana
- Opsi pemasangan di dinding atau langit-langit
- Sakelar penguatan empat-posisi
- Dapat dipasang di permukaan logam
- Indikator LED untuk pengaturan penguatan
- Casing putih netral yang bisa dicat

Penempatan Antena

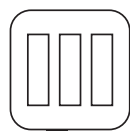
Gunakan petunjuk berikut bila memasang antena:

- Antena dan receiver harus mencakup rentang frekuensi yang sama.
- Pasang antena setidaknya sejauh empat kaki untuk variasi optimal.
- Tempatkan antena sedemikian rupa sehingga tidak ada sesuatu yang merintang jarak pandang ke pemancar (termasuk penonton).

Penempatan antena untuk Variasi Penerimaan

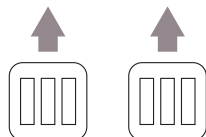
UA864 adalah antena terpolarisasi dan harus diarahkan dengan benar untuk mengoptimalkan penerimaan untuk setiap jenis pemancar. Tempatkan antena sesuai panduan berikut ini:

Catatan: Gunakan sakelar penguatan sebagai indikator arah antena.

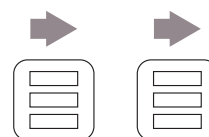


Sakelar penguatan

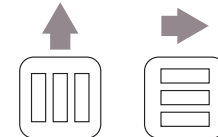
Pemancar Genggam dan Bodypack (vertikal)



Mikrofon Boundary (horizontal)



Berbagai Jenis Pemancar (vertikal dan horizontal)



Dapatkan Lebih Banyak Informasi secara Online

Penginstalan

Memasang di Dinding atau Langit-Langit

Pelat pemasangan dipasang langsung ke dinding, langit-langit, atau kotak sambungan standar.

Peralatan yang Diperlukan

- Sekrup nomor 8 atau 6
- Ring plat
- Ring kunci
- Bor
- Obeng

Langkah Pemasangan

1. Sejajarkan pelat pemasangan:

Pemasangan kotak sambungan: Sejajarkan pelat pemasangan dengan kotak sambungan agar paling sedikit dua sekrup dapat digunakan.

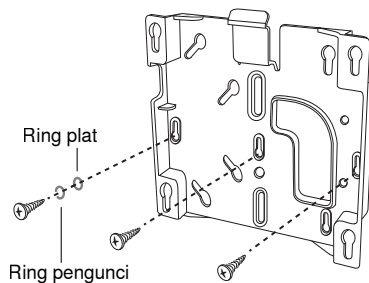
Pemasangan dinding: Gunakan pelat pemasangan sebagai templat untuk menandai lokasi untuk lubang pada permukaan yang akan dipasang. Lubangi lubang seperti yang ditetapkan.

2. Kencangkan pelat pemasangan ke permukaan dengan ring seperti yang ditunjukkan (PERHATIAN: Jangan memasang sekrup terlalu kencang).

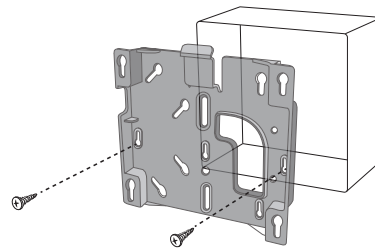
3. Jika kabel RF terulur dari dalam dinding, masukkan kabel melalui lubang di pelat pemasangan dan sambungkan kabel ke output antena.

4. Tempatkan kaki pemasangan antena pada slot lubang kunci di pelat pemasangan dan geser ke posisi terkunci.

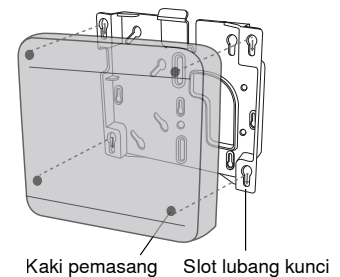
Memasang di dinding atau langit-langit



Pemasangan ke kotak sambungan listrik

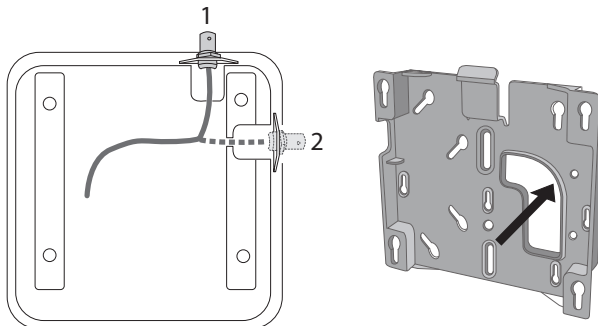


Mengencangkan antena ke pelat pemasangan



Mengarahkan kabel

Konektor output bisa diarahkan melalui port 1 atau 2 di antena. Ketika menyambungkan ke kabel RF di dinding, ulur kabel melalui lubang pada pelat pemasangan.



Memutar Penutup

Penutup dapat dilepaskan dan diputar ke segala arah untuk tampilan yang sesuai bila menggunakan beberapa antena.

1. Lepaskan sekrup yang menahan penutup di tempatnya dari belakang antena
2. Lepaskan penutup dan putar ke posisi yang diinginkan
3. Pasang kembali sekrup untuk menahan penutup

Mengecat Antena

Penutup antena dapat dicat agar sesuai dengan lingkungan pemasangan. Gunakan panduan berikut ketika mengecat penutup antena:

- Lepaskan penutup antena sebelum mengecat
- Hanya gunakan cat tak berlogam, karena kandungan logam dapat mengganggu penerimaan RF
- Biarkan cat benar-benar kering sebelum penutup dipasang lagi
- Hindari mengecat lubang sekrup.

Peringatan: Jangan sentuh komponen internal dari antena saat penutup dilepaskan.

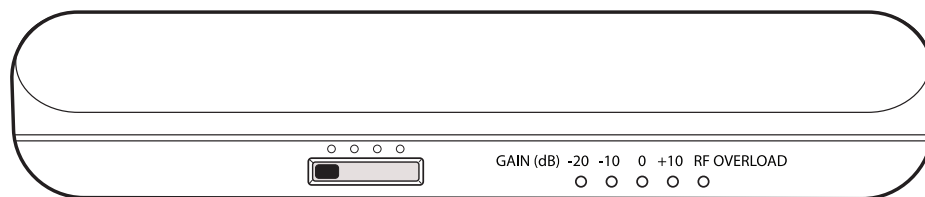
Menyambungkan ke Receiver

Antena ini kompatibel dengan receiver, sistem distribusi, dan splitter yang beroperasi dalam rentang frekuensi antena. Untuk receiver dengan beberapa port antena, sambungkan setiap antena yang digunakan ke port terpisah.

Catatan: Antena membutuhkan tegangan bias dari receiver atau sistem distribusi untuk beroperasi pada pengaturan +10 dB dan untuk fungsi LED. Jika perangkat ini tidak memberikan tegangan bias, catu daya sejalur UABIAST Shure dapat digunakan. Antena masih beroperasi dengan semua pengaturan penguatan lainnya jika tegangan bias tidak diberikan.

Mengatur Sakelar Penguatan

Gunakan sakelar penguatan untuk mengoptimalkan kinerja antena untuk karakteristik ruangan atau lokasi RF. Pantau sinyal RF dari receiver untuk memastikan kekuatan sinyal yang optimal.



Pengaturan Penguatan RF (dB)	Skenario Penggunaan
Pad: -10, -20	Memberikan peningkatan isolasi dari sumber RF lainnya ketika kekuatan sinyal mikrofon nirkabel yang diinginkan kuat. Jika lampu LED RF OVERLOAD menyala saat menggunakan pengaturan penguatan yang lebih tinggi, rendah harus digunakan untuk melemahkan sinyal, tetapi hanya setelah memastikan pemancar berada di jarak yang tepat dari antena.
0 (Default)	Cocok untuk pemasangan di ruangan pada umumnya dan memberikan penguatan RF yang memadai dalam kebanyakan kasus dengan penggunaan kabel antara 10 dan 50 kaki.
Boost: +10	Memberikan 10 dB penguatan RF tambahan untuk mengimbangi hilangnya sinyal jika menggunakan kabel yang panjang (50 kaki atau lebih).

Catatan: Daya Bias yang diberikan oleh port antena receiver atau sumber daya eksternal diperlukan untuk pengaturan tambahan +10 dB dan untuk menyalakan LED. Untuk aplikasi yang tidak didayai, pengaturan -20, -10, dan 0 dB masih berfungsi; namun lampu LED tidak akan menyala.

Pemeliharaan Kabel

Untuk memelihara kinerja maksimum kabel antena UA825, UA850 atau UA8100:

- Hindari lekukan tajam atau kusut pada kabel.
- Jangan bengkokkan kabel dengan klem darurat, seperti membengkokkan paku di atas kabel.
- Jangan digunakan pada instalasi di luar ruangan yang bersifat permanen.
- Jangan dipaparkan pada suhu yang tinggi.

Spesifikasi

Jenis Konektor

BNC, Betina

Impedansi

50 Ω

Persyaratan-Persyaratan Daya⁽¹⁾

Bias 10 - 15 V DC dari sambungan koaksial, 75 mA

Jarak Frekuensi FR

UA864US	470–698 MHz
UA864LO	470–698 MHz
UA864HI	530–790 MHz
UA864A	650–952 MHz

Corak Penerimaan

3dB Lebar Berkas pada frekuensi pusat

UA864US	100 derajat
UA864LO	100 derajat
UA864HI	95 derajat
UA864A	90 derajat

Urutan-ketiga Overload Intercept Point (OIP3) (Titik Penangkapan Kelebihan Beban)

>30 dBm

Penguatan Antena

Pasa Poros, 0dB Pengaturan Penguatan pada frekuensi pusat

UA864US	2,5 dBi
UA864LO	2,5 dBi
UA864HI	3,0 dBi
UA864A	5,5 dBi

Penguatan Signal

±1dB, Dapat diubah

+10dB

0dB

-10dB

-20dB

Ambang Batas Lampu LED Kelebihan Beban FR

-15 dBm

Dimensi

176 x 176 x 51 mm (H x W x D)

Berat

487 g (17,2 oz.)

Jarak Suhu Kerja

-7°C (20°F) dengan 49°C (120°F)

Kisaran Suhu Penyimpanan

-29°C (-20°F) dengan 74°C (165°F)

⁽¹⁾-20, -10, 0 dB pengaturan tidak memerlukan daya

Kabel Antena dari Shure

Shure menyediakan kabel antena pra-akhir sebagai berikut:

Panjang	Jenis	Model No.
6 foot (6 kaki)	RG58	UA806
10 foot	RG58	PA725
50 foot	RG8X	UA825
50 foot	RG8X	UA850
100 foot	RG213	UA8100

Sertifikasi

Produk ini memenuhi Persyaratan Utama terhadap semua petunjuk Eropa terkait dan memenuhi syarat untuk penandaan CE.

简要说明

UA864 天线包含在易于安装的小尺寸外壳中，提供宽频带射频覆盖范围，可安装在墙壁、天花板和金属表面上，带来改良的接收能力。可喷漆的中性白外壳让天线很好地融入公司或教室环境。4 档位可选择增益开关用于设置衰减和增强以使天线与环境匹配。

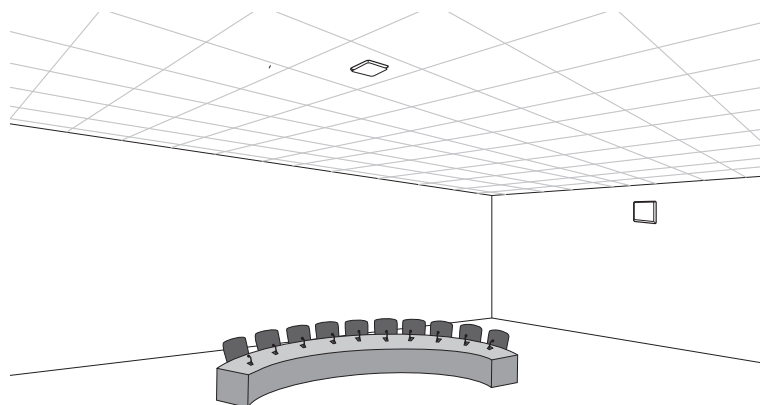
型号

UA864US : 470-698 MHz

UA864LO : 470-698 MHz

UA864HI : 530-790 MHz

UA864A : 650-952 MHz



特性

- 宽频带性能
- 小尺寸设计
- 壁挂或倒置安装选项
- 四档位增益开关
- 可装在金属表面上
- 用于增益调整的 LED 指示灯
- 中性白、可喷漆外壳

天线放置

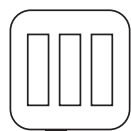
在固定天线时，应注意下列事项：

- 天线和接收机必须覆盖相同的频率范围。
- 将天线安装在至少四英尺远的位置，以获得最佳分集性能。
- 调整天线位置，让发射机在视线范围内没有任何障碍物（包括观众）。

可布置天线用于分集式接收

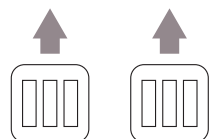
UA864 是一个极化天线，必须正确定向以优化对各种发射机类型的接收。按照以下指导原则定位天线：

注意：使用增益开关作为天线定向的指示器。

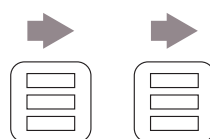


增益开关

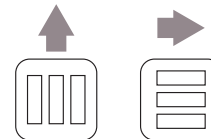
手持式和腰包式发射机 (垂直)



边界式麦克风 (水平)



混合发射机类型 (垂直和水平)



在线查找详细信息

安装

安装在墙壁或天花板上

安装板直接安装在墙壁、天花板或标准接线盒上。

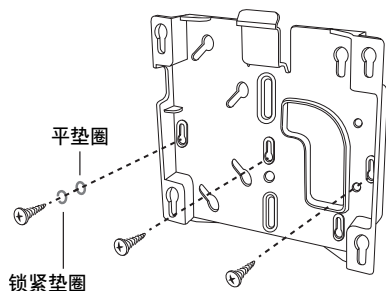
设备要求

- #8 或 #6 螺丝
- 平垫圈
- 锁紧垫圈
- 钻头
- 螺丝刀

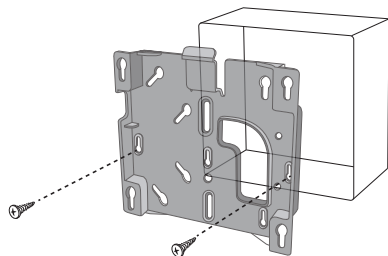
安装步骤

1. 对齐安装板：
接线盒安装：将安装板与接线盒对齐，以便至少可以使用两个螺丝。
墙壁安装：以安装板为模板标记安装面的钻孔位置。根据标记钻孔。
2. 如图所示使用垫圈将安装板固定到表面（警告：切勿将螺丝旋得过紧）。
3. 如果射频电缆从墙壁内部穿过，将它从安装板的开口处引出，然后将电缆连接到天线输出。
4. 将天线安装杆对准安装板的锁眼槽上，滑入到锁定位置。

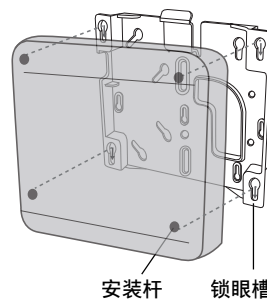
安装到墙壁或天花板上



安装到接线盒

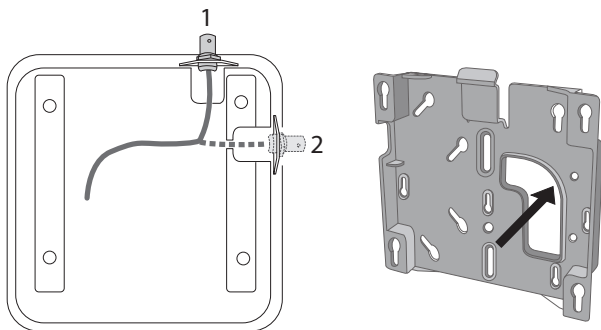


将天线固定到安装板上



布置线缆

输出接头可接入天线上的端口 1 或 2。连接到墙壁中的射频电缆时，从安装支架的开口处引出电缆。



旋转盖子

盖子可松开并朝任意方向旋转，以便在使用多重天线时获得相配的外观。

1. 从天线背面拆下固定盖子的螺丝
2. 卸下盖子并旋转到所需位置
3. 装回螺丝以固定盖子

为天线上漆

天线盖可喷漆以与安装环境匹配。为天线盖喷漆时请遵照以下指导原则：

- 在喷漆前请卸下天线盖
- 只能使用非金属漆，因为任何含金属的成分都可能会干扰射频接收
- 在装回盖子之前，先让喷漆完全干透
- 避开将漆喷到螺丝孔内

警告：盖子移除之后，不要触碰天线的内部元件。

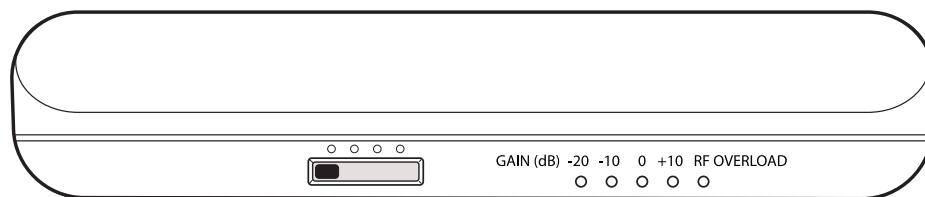
连接到接收机

此天线与任何在天线的频率范围内工作的接收机、配电系统和分离机兼容。对于带有多个天线端口的接收机，将使用的每个天线连接到单独端口。

注意：该天线需要来自接收机或配电系统的偏压，以便在 +10 dB 设置下工作或支持 LED 功能。如果这些设备不支持偏压，则可使用舒尔 UABIAST 内联电源。如果未提供偏压，该天线仍可在所有其他增益设置下工作。

设置增益开关

使用增益开关优化天线在房间或特定位置的射频特性的性能。监控接收机的射频信号以确保实现最佳信号强度。



射频增益设置 (dB)	用例
护具：-10, -20	当所需的无线话筒的信号强度很强时，提供增强的隔离其他射频源的能力。如果在使用较高增益设置时 RF OVERLOAD LED 亮起，应使用护具来减弱信号，但是只能在确认发射机与天线相隔适当的距离之后使用。
0 (默认)	适合典型房间环境，当电缆线路长 10 至 50 英尺时，大多数情况下能够提供足够的射频增益。
增强：+10	如果使用长电缆线路（50 英尺或更长），可提供额外的 10 dB 射频增益来补偿信号损失。

注意：+10 dB 增强设置和点亮 LED 需要接收机天线端口或外部电源提供的偏置功率。对于无源应用，-20、-10 和 0 dB 设置仍可工作；但是，LED 将不会点亮。

线缆维护

为让 UA825、UA850 或 UA8100 天线馈线保持最佳性能，应注意下列事项：

- 避免线缆锐角度弯曲或扭结。
- 不要使用临时的夹具（例如用钉子环绕固定线缆）弯曲让线缆改变形状。
- 不要用于室外永久安装场合。
- 不要暴露在极高湿度下。

规格

接头类型

BNC, 插孔

阻抗

50 Ω

电源要求⁽¹⁾

来自同轴连接的 10 至 15 伏直流偏移, 75 mA

射频频率范围

UA864US	470–698 MHz
UA864LO	470–698 MHz
UA864HI	530–790 MHz
UA864A	650–952 MHz

接收模式

3 dB 束宽 在中心频率

UA864US	100 角度
UA864LO	100 角度
UA864HI	95 角度
UA864A	90 角度

三阶过载交截点 (OIP3)

>30 dBm

天线增益

在轴, 0 dB 增益设置 在中心频率

UA864US	2.5 dBi
UA864LO	2.5 dBi
UA864HI	3.0 dBi
UA864A	5.5 dBi

信号增益

± 1 dB, 可切换

+10 dB

0 dB

-10 dB

-20 dB

射频信号过强指示灯阈值

-15 dBm

外观尺寸

176 x 176 x 51 毫米 (高度 x 宽度 x 深度)

重量

487 克 (17.2 盎司)

工作温度范围

-7°C (20°F) 到 49°C (120°F)

存储温度范围

-29°C (-20°F) 到 74°C (165°F)

⁽¹⁾-20, -10, 0 dB 设置不需要电源

舒尔提供的天线线缆

舒尔可提供下列已预先终结的天线线缆：

长度	类型	型号
6 英尺	RG58	UA806
10 英尺	RG58	PA725
25 英尺	RG8X	UA825
50 英尺	RG8X	UA850
100 英尺	RG213	UA8100

认证

本产品符合所有相关欧盟法规的基本要求，并且允许使用 CE 标志。

簡要說明

UA864 天線包含在易於安裝的小尺寸外殼中，提供寬頻射頻覆蓋範圍，可安裝在牆壁、天花板和金屬表面上，帶來改良的接收能力。可噴漆的中性白外殼讓天線很好地融入公司或教室環境。4 檔位可選擇增益開關用於設定衰減和增強以使天線與環境匹配。

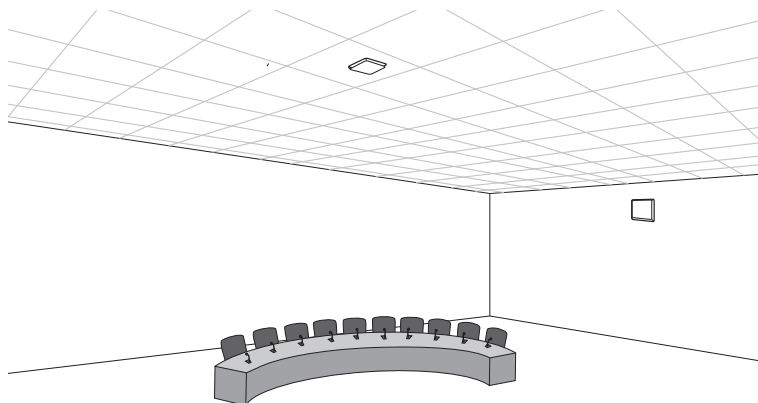
型號類別

UA864US : 470-698 MHz

UA864LO : 470-698 MHz

UA864HI : 530-790 MHz

UA864A:650-952 MHz



特性

- 寬頻效能
- 小尺寸設計
- 壁掛或倒置安裝選件
- 四檔位增益開關
- 可裝在金屬表面上
- 用於增益調整的 LED 指示燈
- 中性白、可噴漆外殼

天線放置

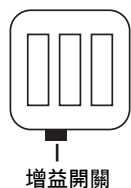
在固定天線時，應注意下列事項：

- 天線和接收機必須覆蓋相同的頻率範圍。
- 將天線安裝在至少四英尺遠的位置，以獲得最佳分集效能。
- 調整天線位置，讓發射機在視線範圍內沒有任何障礙物（包括觀眾）。

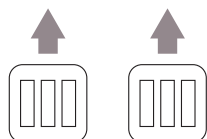
可佈置天線用於分集式接收

UA864 是一個極化天線，必須正確定向以優化對各種發射機類型的接收。按照以下指導原則定位天線：

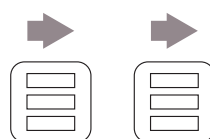
注意：使用增益開關作為天線定向的指示器。



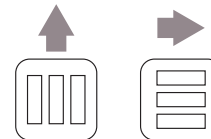
手持式和腰包式發射機 (垂直)



邊界式麥克風 (水平)



混合發射機類型 (垂直和水平)



在線查找詳細訊息

安裝

安裝在牆壁或天花板上

安裝板直接安裝在牆壁、天花板或標準接線盒上。

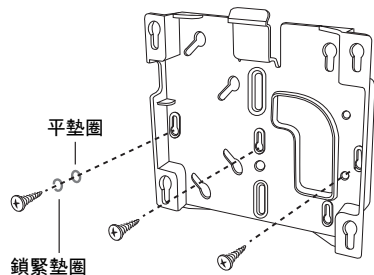
設備要求

- #8 或 #6 螺絲
- 平墊圈
- 鎖緊墊圈
- 鑽頭
- 螺絲刀

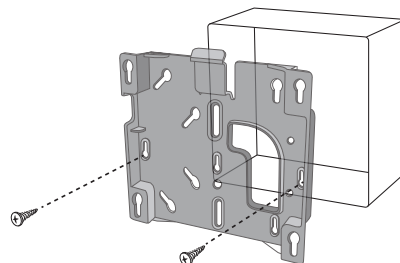
安裝步驟

1. 對齊安裝板：
接線盒安裝：將安裝板與接線盒對齊，以便至少可以使用兩個螺絲。
牆壁安裝：以安裝板為範本標記安裝面的鑽孔位置。根據標記鑽孔。
2. 如圖所示使用墊圈將安裝板固定到表面（警告：切勿將螺絲旋得過緊）。
3. 如果射頻電纜從牆壁內部穿過，將它從安裝板的開口處引出，然後將電纜連接到天線輸出。
4. 將天線安裝杆定位在安裝板的鎖眼槽上，滑入到鎖定位置。

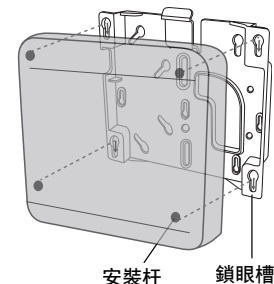
安裝在牆壁或天花板上



安裝到接線盒

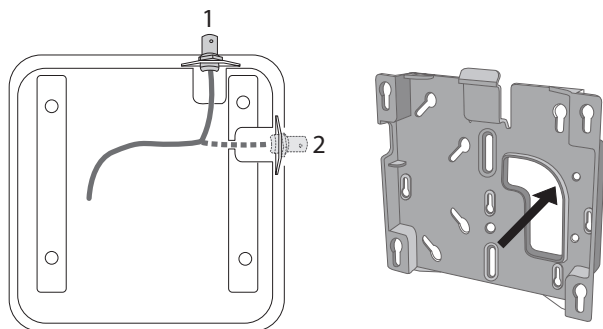


將天線固定到安裝板上



佈置線纜

輸出接頭可接入天線上的埠 1 或 2。連接到牆壁中的射頻電纜時，從安裝板的開口處引出電纜。



旋轉蓋子

蓋子可鬆開並朝任意方向旋轉，以便在使用多重天線時獲得相配的外觀。

1. 從天線背面拆下固定蓋子的螺絲
2. 卸下蓋子並旋轉到所需位置
3. 裝回螺絲以固定蓋子

為天線上漆

天線蓋可噴漆以與安裝環境匹配。為天線蓋噴漆時請遵照以下指導原則：

- 在噴漆前請卸下天線蓋
- 只能使用非金屬漆，因為任何含金屬的成分都可能干擾射頻接收
- 在裝回蓋子之前，先讓噴漆完全幹透
- 避開將漆噴到螺絲孔內

警告：蓋子移除之後，不要觸碰天線的內部元件。

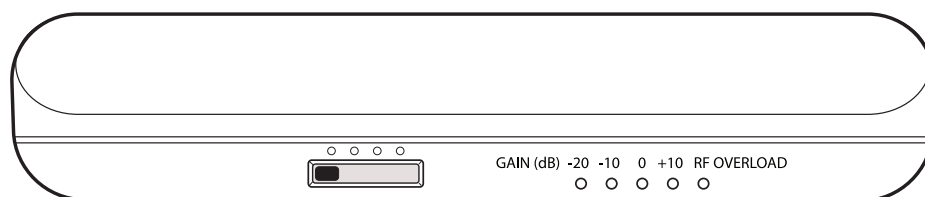
連接到接收機

此天線與任何在天線的頻率範圍內工作的接收機、配電系統和分離機相容。對於帶有多個天線埠的接收機，將使用的每個天線連接到單獨埠。

注意：該天線需要來自接收機或配電系統的偏壓，以便在 +10 dB 設定下工作或支援 LED 功能。如果這些設備不支援偏壓，則可使用舒爾 UABIAST 內聯電源。如果未提供偏壓，該天線仍可在所有其他增益設定下工作。

設定增益開關

使用增益開關優化天線在房間或特定位置的射頻特性的效能。監控接收機的射頻訊號以確保實現最佳訊號強度。



射頻增益設定 (dB)	用例
護具：-10, -20	當所需的無線話筒的訊號強度很強時，提供增強的隔離其他射頻源的能力。如果在使用較高增益設定時 RF OVERLOAD LED 亮起，應使用護具來減弱訊號，但是只能在確認發射機與天線相隔適當的距離之後使用。
0 (預設)	適合典型房間環境，當電纜線路長 10 至 50 英尺時，大多數情況下能夠提供足夠的射頻增益。
增強：+10	如果使用長電纜線路（50 英尺或更長），可提供額外的 10 dB 射頻增益來補償訊號損失。

注意：+10 dB 增強設定和點亮 LED 需要接收機天線埠或外部電源提供的偏置功率。對於無源應用，-20、-10 和 0 dB 設定仍可工作；但是，LED 將不會點亮。

線纜維護

為讓 UA825、UA850 或 UA8100 保持最佳性能，應注意下列事項：

- 避免纜線急彎或扭結。
- 不要使用方便夾（例如用釘子環繞固定線纜）讓線纜改變形狀。
- 不要用於室外永久安裝場合。
- 不要暴露在極高濕度下。

規格

接头类型

BNC, 插孔

阻抗

50 Ω

電源要求⁽¹⁾

來自同軸連接的 10 至 15 伏直流偏移, 75 mA

頻率範圍

UA864US	470–698 MHz
UA864LO	470–698 MHz
UA864HI	530–790 MHz
UA864A	650–952 MHz

接收模式

3 dB 束寬 在中心頻率

UA864US	100 度
UA864LO	100 度
UA864HI	95 度
UA864A	90 度

三階過載交截點 (OIP3)

>30 dBm

天線增益

在軸, 0 dB 增益設定 在中心頻率

UA864US	2.5 dBi
UA864LO	2.5 dBi
UA864HI	3.0 dBi
UA864A	5.5 dBi

訊號增益

±1 dB, 可切換

+10 dB

0 dB

-10 dB

-20 dB

RF 訊號過強指示燈閾值

-15 dBm

外觀尺寸

176 x 176 x 51 毫米 (高度 x 寬度 x 深度)

重量

487 克 (17.2 盎司)

工作溫度範圍

-7°C (20°F) 到 49°C (120°F)

存儲溫度範圍

-29°C (-20°F) 到 74°C (165°F)

⁽¹⁾-20, -10, 0 dB 調定不需要電源

舒爾提供的天線線纜

舒爾可提供下列已預先終結的天線線纜：

長度	類型	型號
6 英尺	RG58	UA806
10 英尺	RG58	PA725
25 英尺	RG8X	UA825
50 英尺	RG8X	UA850
100 英尺	RG213	UA8100

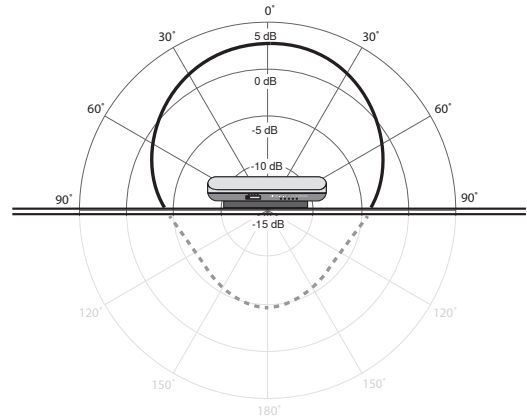
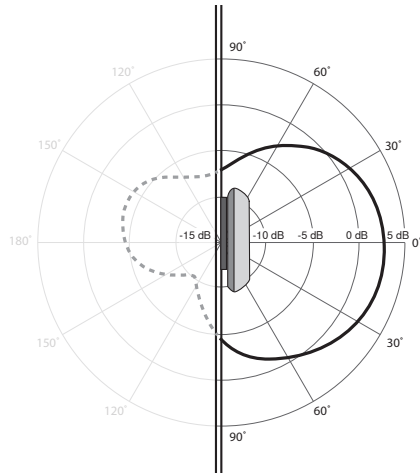
認證

This product meets the Essential Requirements of all relevant European directives and is eligible for CE marking.

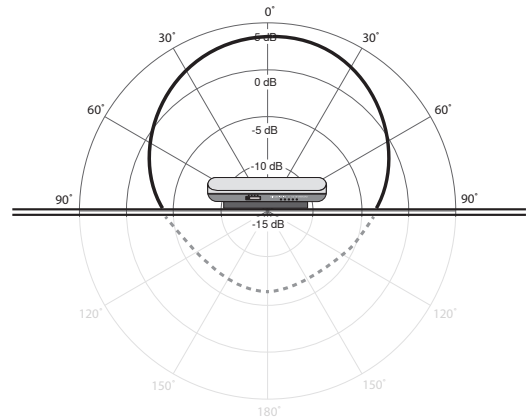
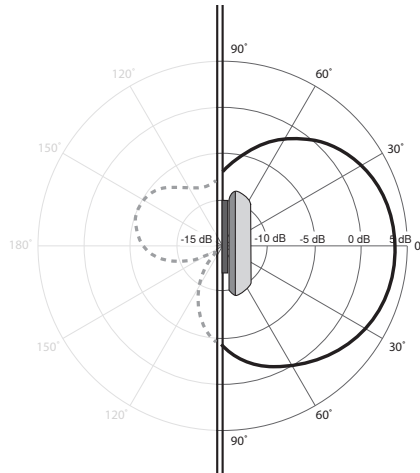
Side View

Top View

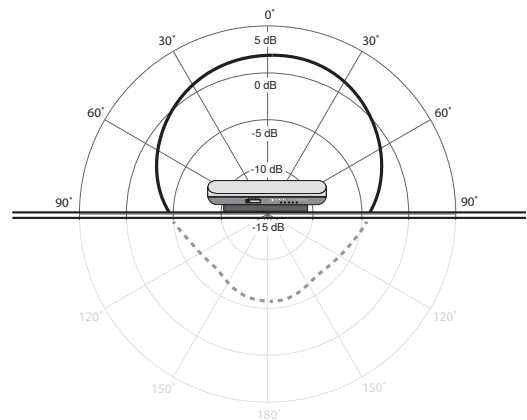
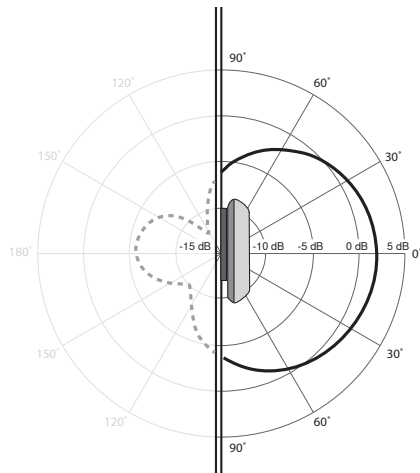
**UA864US/
UA864LO
585 MHz**



**UA864HI
700 MHz**



**UA864A
790 MHz**



SHURE®