

内容详见副页

说明：
* V1
* 骑马订装订
* 尺寸：145(L)x100(W)mm
* 材料：80g书写纸，双面印刷
* 颜色及其它详见电子文档
* 请送样。

作废	——
作废	——
作废	——
作废	——
作废	——

日期	17-03-20	名称	NMP-2套装版说明书		料号		版本	V1	
制图	董海波	文件名	NMP-2套装版说明书.cdr		光盘号	——	材料	80g书写纸	
内容审核		视角	——	单位	毫米(mm)	颜色	黑	图号	
标准化		 深圳市蔚科电子科技有限公司 CHERUB TECHNOLOGY COMPANY LIMITED				尺寸公差	±1mm	密级	普通
批准						第(1)页/共(13)页			

NUX



NMP-2

双踩钉脚踏开关
DUAL FOOT SWITCH

Owner's Manual 操作指南

Copyright

Copyright 2017 Cherub Technology Co. All rights reserved. NUX and NMP-2 are trademarks of Cherub Technology Co. Other product names modeled in this product are trademarks of their respective companies that do not endorse and are not associated or affiliated with Cherub Technology Co.

Accuracy

Whilst every effort has been made to ensure the accuracy and content of this manual, Cherub Technology Co. makes no representations or warranties regarding the contents.

WARNING

To reduce the risk of fire or electric shock, do not expose this appliance to rain or moisture.

CAUTION

This equipment has been tested and found to comply with the limits for a Class B digital device pursuant to Part 15 of FCC Rules. Operation is subject to the following two conditions: (1) This device may not cause harmful interference, and (2) this device must accept any interference received, including interference that may cause undesired operation.



The lightning symbol within a triangle means, "Electrical caution!" It indicates the presence of information about operating voltage and potential risks of electrical shock.



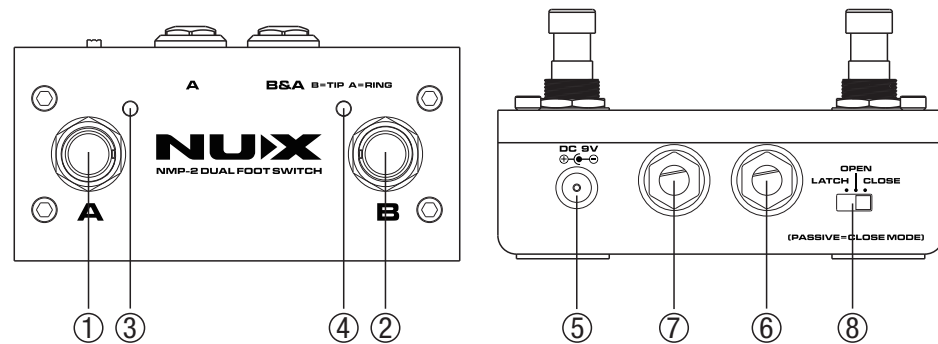
The exclamation point within a triangle means, "Caution!" Please read the information next to all caution signs.

Thank you for purchasing the NMP-2 Footswitch controller. It is a multi foot controller especially designed for arranger instruments (Keyboards , Modules , Effect pedals...etc). Using this controller you can easily active all the main functions of equipment.

Features

- This unit combines the functions of latch type and WTB-005 (momentary type) foot switches. Both of the unit's foot switches may be set to function as either a latch or momentary type (Open, Close) switch.
- You can connect to gear equipped with TRS 1/4" (6.35mm) phone jacks using a connection cable with stereo 1/4" (6.35mm) phone plugs at both ends.
- The NMP-2 can be used with Loop Core Deluxe for phrase up/down.
- It also could be used while close mode even passive status.

Product Description



1. Foot Switch A

Use this as a switch for the device connected to Jack A or Jack B&A. Refer to "Connections."

2. Foot Switch B

Use this as a switch for the device connected to Jack B or Jack B&A. Refer to "Connections."

3. Foot Switch A Indicator

When foot switch A is set to the latch type function, this indicator alternately lights or goes out each time the

Product Description

foot switch is pressed. When foot switch A is set to the momentary type function(open or close), this indicator lights only while the foot switch is held down.

4. Foot Switch B Indicator

When foot switch B is set to the latch type function, this indicator alternately lights or goes out each time the foot switch is pressed. When foot switch B is set to the momentary type function(open or close), this indicator lights only while the foot switch is held down.

5. DC Jack

The NMP-2 uses 9V (Positive outside, Negative inside) 2.5mm plug to active Latch mode, open mode(also close mode with indicator).

6. Jack A

Connect the device being controlled with foot switch A here. Use a connection cable with 1/4" (6.35mm) phone plugs at both ends.

7. Jack B&A

Connect devices equipped with TRS or TS 1/4" (6.35mm) phone jacks here. Use a connection cable with stereo or mono 1/4" (6.35mm) phone plugs at both ends.

Product Description

*TS(mono) is for foot switch B only. If you want to operate foot switch A and foot switch B at the same time, you must use TRS(stereo) phone plugs here.

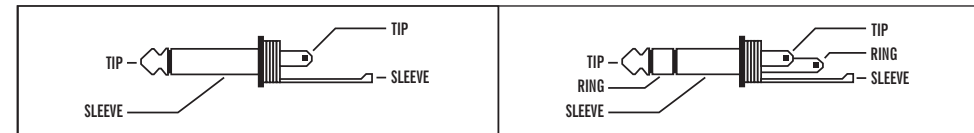
8. Mode Switch

This sets the functions for foot switch A and B to LATCH or Momentary(Open , Close).

*After referring the owner's manual for the device you are connecting, switch this to the appropriate setting.

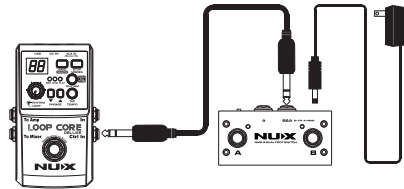
Open mode means while you hold the foot switch, the Tip and Sleeve is opened.(using mono cable)

Close mode means while you hold the foot switch, the Tip and Sleeve is closed.(using mono cable)



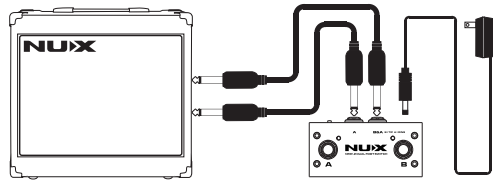
Connections

Connection to Jack B&A



*When connecting to Jack B&A, do not plug any device into Jack A. This may result in damage and/or malfunction.

Connection to Jack A or B



Precautions

- Environment:
 1. Do NOT use the pedal in high temperature, or high humidity, or subzero environments.
 2. Do NOT use the pedal in the direct sunlight.
- Please do NOT disassemble the pedal by yourself.
- Please keep this manual for future reference.

CE mark for European Harmonized Standards

CE Mark which is attached to our company's products of Battery mains the product is in fully conformity with the harmonized standard(s) EN 61000-6-3:2007+A1:2011 & EN 61000-6-1:2007 Under the Council Directive 2004/108/EC on Electromagnetic Compatibility.

©2017 Cherub Technology-All rights reserved. No part of this publication may be reproduced in any form without prior written permission of Cherub Technology.



www.nuxefx.com

Made in China

请注意！重要安全说明。
在连接使用前，阅读以下说明。

警告: 为减少火灾或触电的危险，请勿将本设备置于雨中或潮湿的地方。

注意: 为降低火灾或触电的危险，请勿拆卸螺丝。内部没有用户可维修的部件。请交给合格的维修人员来修理。

注意: 本设备已经过测试，证明符合FCC规则第15部分的B级数字设备的限制规定。操作应符合以下两个条件：(1) 本设备不会产生有害干扰，且(2) 本设备必须接受任何干扰，包括可能会导致非正常操作的干扰。

1. 只能使用附带的电源或电源线。如果您不确定可用的电源类型，请咨询您的经销商或当地的电力公司。
2. 请勿放置在热源附近，如散热器，电热器，或任何产生热量的设备。
3. 防止物体或液体进入本设备。
4. 请勿尝试自行维修本产品，因为打开或取下盖子可能会使您碰到危险电压点或其它风险。如需维修，请交给合格的维修人员。
5. 当设备受到任何损坏时，如电源线或插头损坏，液体溅入或物体掉入设备里，设备被雨淋或受潮，不能正常操作或已被删除，出现这些状况时需要维修。
6. 如果很长一段时间都不使用本设备，应拔掉电源线。
7. 避免电源线被踩踏或者在插头处插座和连接设备的位置绷得太紧。
8. 长时间收听高音量音乐可能会导致无法挽回的听力丧失或损害。请始终保持“安全聆听”。

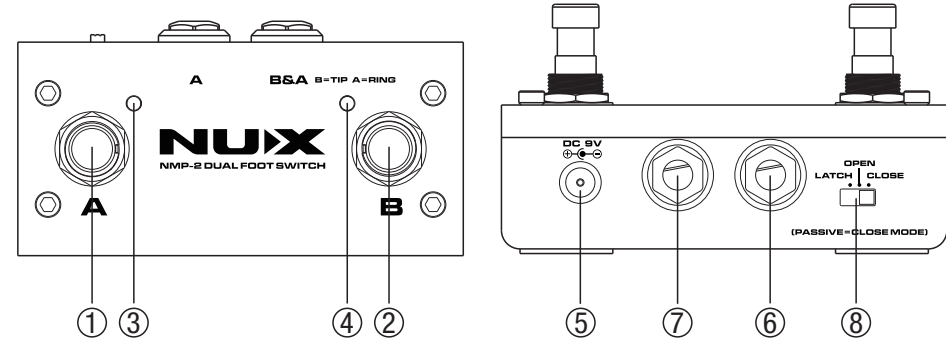
请遵守所有的指引和注意所有警告并保留这些说明！

感谢您选购NUX NMP-2双踩脚踏开关。NMP-2是专门为键盘、音源模组、效果器等设备设计的外置控制装置，它可以让您更便捷地激活、关闭以及切换这些设备的特定功能。

产品特点

- 本品结合了闭锁式 (Latch Switch) 和瞬时型 (Momentary Switch) 脚踏开关的功能, 两个踩钉均可设置为闭锁式(Latch Switch)或者瞬时型【(Momentary Switch) Open档, Close档】。
- 您可以使用大三芯线将您的其他设备通过A&B接口连上NMP-2。
- NMP-2可用于切换Loop Core Deluxe的乐句。
- 未供电时可作瞬时型 (Momentary Switch) 开关使用。

操作说明



1. 踩钉A

使用踩钉A来控制接口A或者接口B&A连接的设备。

2. 踩钉B

使用踩钉B来控制接口B&A连接的设备。

3. 踩钉A指示灯

当设置踩钉A为闭锁式开关 (Latch Switch) 时, 该指示灯在踩下踩钉A时点亮, 再次踩下时熄灭。

操作说明

当设置踩钉A为瞬时型开关[Momentary Switch (Open档或者close档)]的时候, 该指示灯在踩下踩钉A时点亮松开时熄灭。

4. 踩钉B指示灯

当设置踩钉B为闭锁式开关(Latch Switch)时, 该指示灯在踩下踩钉B时点亮, 再次踩下熄灭。

当设置踩钉B为瞬时型开关时[Momentary Switch (Open档或者close档)], 该指示灯在踩下踩钉B时点亮, 松开时熄灭。

5. 电源接口

NMP-2使用9V内负外正2.5mm插头电源来激活闭锁式开关(Latch Switch)模式, Open档(带指示灯的Close档)。

6. 接口A

需要用踩钉A来控制其它设备时, 请使用6.35mm单声道连接线。

7. 接口B&A

请使用6.35mm大二芯(TS)或者大三芯(TRS)连接线将您的设备连接在此接口。

* 使用大二芯(TS)连接线时只有踩钉B能工作; 如果您需要同时使用踩钉A和踩钉B, 请务必使用大三芯(TRS)连接线。

操作说明

8. 模式切换开关

这个开关用于设置踩钉A和踩钉B为闭锁式(Latch Switch)或者瞬时型开关[Momentary Switch (Open档或者close档)]。

*请阅读其它所需连接设备的说明书, 以此来确定NMP-2的模式开关档位。

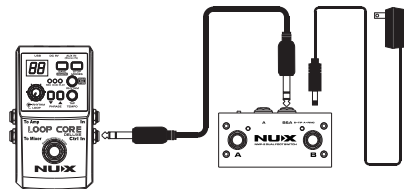
Open档: 当您踩下踩钉, tip=输入 sleeve=屏蔽 都将连接。(使用大二芯连接线)

Close档: 当您踩下踩钉, tip=输入 sleeve=屏蔽 都将断开。(使用大二芯连接线)



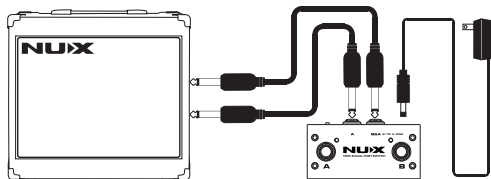
设备连接

通过B&A接口连接其它设备



*当本品通过B&A接口连接其他设备工作时，
请勿连接任何设备至A接口否则可能损坏本产品
或者导致其功能故障。

通过A或者B接口连接其它设备



注意事项

- 使用环境：
 - 1.避免在高温、潮湿、零下等恶劣的环境中使用。
 - 2.避免在阳光直射下使用。
- 请勿自行拆卸本机。
- 请保存好本手册以便以后查阅。

有关产品中所含有害物质的说明

本资料就本公司产品中所含的特定有害物质及其安全性予以说明。

本资料适用于2007年3月1日以后本公司所制造的产品。

环保使用期限



此标志适用于在中国国内销售的电子信息产品，表示环保使用期限的年数。所谓环保使用期限是指在制造日起的规定期限内，产品中所含的有害物质不致引起环境污染，不会对人身、财产造成严重的不良影响。环保使用期限仅在遵照产品使用说明，正确使用产品的条件下才有效。不当的使用，将会导致有害物质泄漏的危险。

产品中有毒有害物质或元素的名称及含量

部件名称	有害有毒物质或元素					
	铅(Pb)	汞(Hg)	镉(Cd)	六价铬(Cr(VI))	多溴联苯(PBB)	多溴二苯醚(PBDE)
外壳(壳体)	×	○	○	○	○	○
电子部件(印刷电路板等)	×	○	×	○	○	○
附件(电源线、交流适配器等)	×	○	○	○	○	○

○：表示该有害有毒物质在该部件所有均质材料中的含量均在SJ/T11363-2006标准规范的限量要求以下。

×：表示该有害有毒物质至少在该部件的某一均质材料中的含量超出SJ/T11363-2006标准规定的限量要求。

因根据现有的技术水平，还没有什么物质能够代替它。

质量承诺

亲爱的 **NUX** 用户，在您使用本产品时，请仔细参阅产品说明书，当您有疑问和困难时，请拨打售后服务热线：400-990-9866

■ 一周内出现质量问题可退货退款

■ 一年内出现质量问题可免费维修

■ 一月内出现质量问题可调换

■ 终身享有咨询和维修服务

* 请向销售商索取有效购买凭证并予以保存。

换修政策

一、包换政策：

1. 消费者自购机之日起1个月之内，在正常使用情况下，出现非人为的产品性能故障，且产品外观及包装保持完好的可向所购机的经销商换机。
2. 消费者在换机时应出示由经销商开出的购机收据及保修卡，否则经销商可以不予更换。

二、保修政策：

产品在购买之日起1年内，可免费享有维修服务；对于超过1年的产品及人为或不可抗力因素造成损坏的产品，我司可提供有偿维修服务。

售后服务地址

广东省珠海市高新区唐家湾镇科技九路10号
珠海市蔚科科技开发有限公司 售后服务部
邮编: 519085

制造商

珠海市蔚科科技开发有限公司

制造商地址

广东省珠海市高新区唐家湾镇科技九路10号

电话

0756-3689866

邮箱

mail@cherubtechnology.com



中国制造