



# BAND CONTROLLER

**REVOLUTION**  
SERIES  
Equalizer

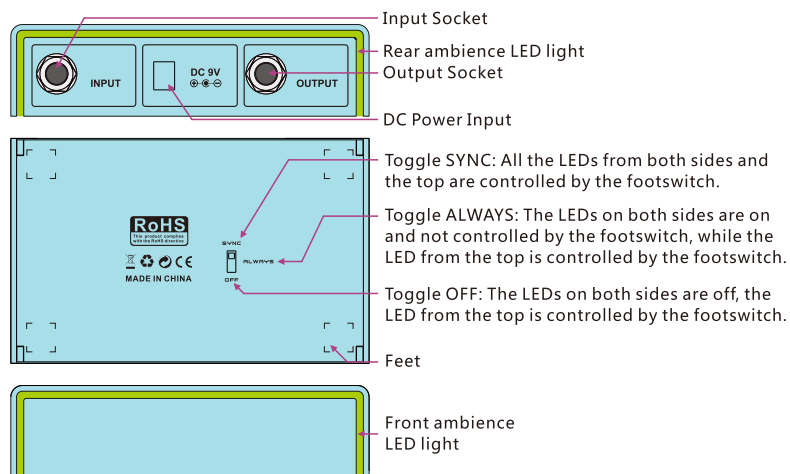
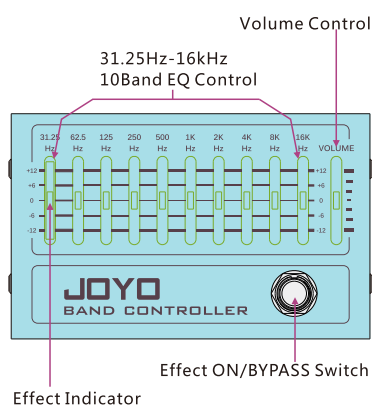
**JOYO TECHNOLOGY CO., LTD**

Address: 2/F, Lushi Industry Building, 28th District, Bao'an, Shenzhen, 518133 China.  
Email: info@joyoaudio.com Tel: 0086-755-29765381 www.joyoaudio.com  
MADE IN CHINA



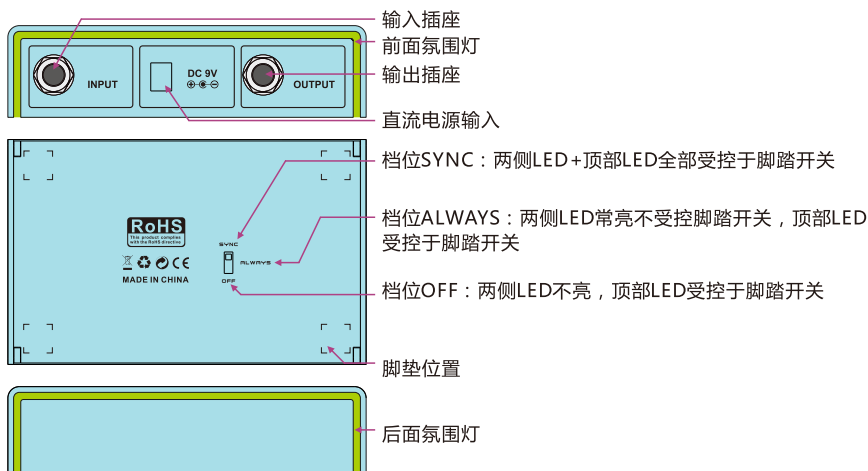
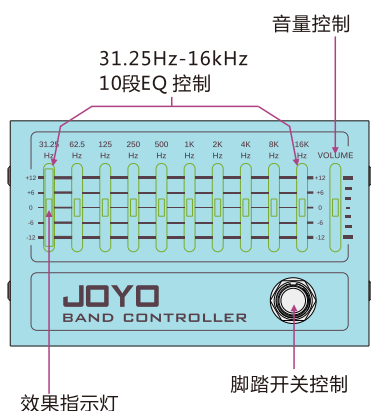
**Specifications**

Dimensions: 125\*78.5\*48mm  
Weight: 316g  
Input Impedance: 1MΩ  
Output Impedance: 100Ω  
Rated current consumption: 30mA  
Working Voltage: DC 9V (center minus)



**规格参数**

尺寸: 125\*78.5\*48mm  
重量: 316g  
输入阻抗: 1MΩ  
输出阻抗: 100Ω  
工作电流: 30mA  
工作电压: DC 9V (外正内负)



**卓乐产品服务政策**

一、在正常使用产品过程中，如果产品出现非人为损坏的性能故障，自购买之日起，消费者享有保修服务，保修期为12个月。  
二、有下列情况之一者，消费者不能享受保修权益。  
1、人为损坏；2、超过保修期；3、无保修卡及有效发票，但能够证明产品在保修期内的除外；4、保修卡与产品型号不符，或保修卡被涂改；5、未按说明书要求使用、维护、保养而造成产品损坏；6、未经卓乐公司授权，擅自拆卸、维修产品、或浸水、摔坏产品；7、其他不可抗力造成的损坏。  
三、卓乐服务信息：  
消费者服务热线：0755-29765390  
更多信息请访问：www.joyochina.cn



**卓乐产品保修卡**

产品型号		SN号码	
用户信息	购机日期	姓名	
	电话		
	地址		
	发票号码		
销售单位信息	名称 (加盖公章)		
	地址		
	电话		

品牌: JOYO 名称: 效果器  
执行标准: QB/T 4324-2012  
制造商: 深圳市卓乐科技有限公司  
地址: 广东省深圳市宝安28区新安三路  
陆氏工业大厦2楼 邮编: 518133  
售后服务热线: 0755-29765390

**产品合格证**

检验结论: 合格  
检验员号: QC 01  
日期: \_\_\_\_\_