

WM820-A1说明书V2.1 20220212

120g 书写纸, 按虚线顺序折叠

5

5



Model No.: WM820 A1

Technical support:
support@maono.com
www.maono.com

EC REP
Company: Qing UG (haftungsbeschränkt)
Address: Undinestr. 7, 12203 Berlin Germany
Tel: 030 69175621/79350
Email: pndheinhich@gmail.com

UK REP
Company: GET PRODUCT SERVICE LTD.
Address: Chase Business Centre, 39-41 Chase Side, London N14 6BP United Kingdom
Email: info@getservice.com
Tel: +44741932026

CE UK CA RoHS

Made in China

按键操作和LED灯光说明 (中文)

按键(发射机TX)
开机键 —— 长按2秒进行开、关机操作。
静音键 —— 短按控制发射机静音, 静音时亮红灯。
连接键 —— 长按2秒以上启动连接功能。

接口 (发射机TX)
USB-C 充电口 —— 5V, 1A Max.
外置麦克风3.5mm 输入插口 —— 当插入外置麦克风时, 发射机自动切换到外置麦克风输入。

LED 指示灯 (发射机TX)
连接指示灯 :
常亮 —— 已连接; LED灯闪烁 —— 未连接; LED灯快速闪烁 —— 设备正在连接。
* 当打开电源时, 发射机的连接指示灯闪烁, 此时打开RX接收机的电源开关, WM820将会自动连接发射机与接收机, 连接完成后LED灯常亮。

电池指示灯 :
电量 > 20% 时, 无灯光
电量 < 20% 时, 红色灯光闪烁
充电时, 红色灯常亮, 充满时红灯熄灭。

按键(接收机RX)
开机键 —— 长按2秒进行开、关机操作。
音量加 —— 短按增加接收机输出音量。
音量减 —— 短按降低接收机音量。
连接功能 —— 在接收机上启动连接功能, 需要同时按住音量+/-键2秒以上, 直到接收机的连接LED闪烁。

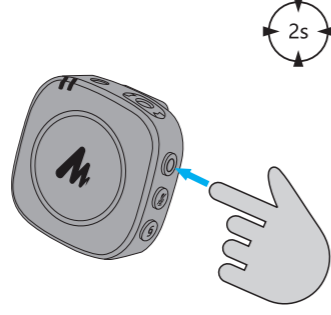
接口 (接收机RX)
USB-C 充电口 —— 5V, 1A Max.
OUTPUT 音频输出插口 —— 3.5mm TRS 接口
 耳机接口 —— 连接耳机可监听发射机收音状况

LED 指示灯 (接收机RX)
连接指示灯 :
常亮 —— 已连接; LED灯闪烁 —— 未连接; LED灯快速闪烁 —— 设备正在连接。
* 当打开电源时, 接收机的连接指示灯闪烁, 此时打开TX发射机的电源开关, WM820将会自动连接发射机与接收机, 连接完成后LED灯常亮。

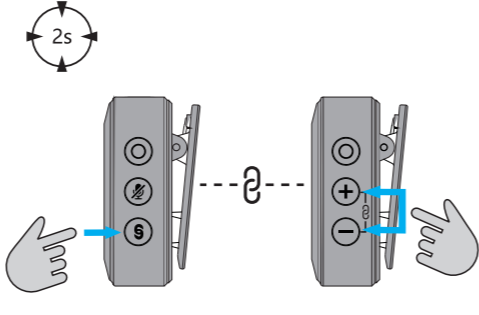
电池指示灯 :
电量 > 20% 时, 无灯光
电量 < 20% 时, 红色灯光闪烁
充电时, 红色灯常亮, 充满时红灯熄灭。

1

TX & RX



PAIR



Key operation and LED lighting instructions (English)

Buttons (Transmitter TX)
Power Button - Press and hold the power button for 2 seconds to turn on/off the unit.
Mute Button - Single-click the mute button to mute and unmute. The LED light will turn red when muted.
Pair Button - Press and hold the pair button to pair the transmitter to the receiver

Connector (Transmitter TX)
USB-C Charging Port - 5V, 1A Max
3.5mm Microphone Input - When plugging in an external microphone, the transmitter will automatically switch to the external mic input

LED Indicator (Transmitter TX)
Connection indicator :
Solid - connected; Flash - disconnected; Rapid Flash - connecting
* Turn on the power on the transmitter and the LED will flash. Then turn on the power button on RX receiver, and WM820 will automatically pair the transmitter to the receiver and the LED will remain solid.

Battery LED Indicator :
No lights = internal battery is above 20%
Red LED flash = internal battery is below 20%
Solid Red LED = charging. Once fully charged, the red light will turn off

Buttons (Receiver RX)
Power Button - Press and hold the power button for 2 seconds to turn on/off the RX (receiver)
Volume+ Rocker - Short press to increase the output volume
Volume- Rocker - Short press to lower the output volume
Pair Button - Press and hold both the volume+/- button for at least 2 seconds until the LED light on the receiver start to flash


Connector (Receiver RX)
USB-C Charging Port - 5V, 1A Max
OUTPUT - 3.5mm TRS connector
 Headphone connector - Plug the transmitter into the headphone jack for monitoring

LED Indicator (Receiver RX)
Connection indicator :
Solid - connected; Flash - disconnected; Rapid flash - connecting
* Turn on the power on the receiver and the LED will flash. Then turn on the power button on TX transmitter, and WM820 will automatically pair the transmitter to the receiver and the LED will remain solid.

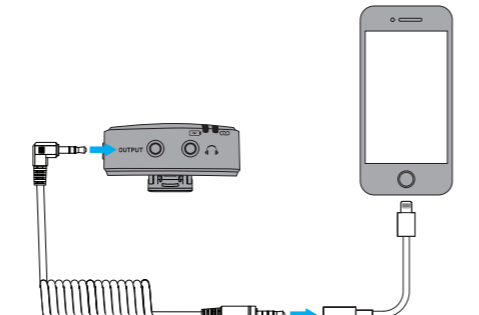
Battery LED Indicator :
No LED = battery level is above 20%
Red LED flash = battery level is below 20%
Solid Red LED = charging. Once fully charged, the red light will turn off

2

TX



RX



ボタン操作とLED表示灯の説明

ボタン(送信機TX)
電源ボタン —— 2秒長押しして、電源をON/OFFします。
ミュートボタン —— 短押しして、送信機のミュートをON/OFFができます。赤色LED:ミュート中
ペアリングボタン —— 2秒長押しして、ペアリングモードにします。

インターフェース(送信機TX)
USB-C充電ポート-5V, 1A Max.
3.5mm外付けマイクジャック-外付けマイクを接続時は、送信機の内蔵マイクから外部マイクへ自動的に音声入力を切り替えます。

LED表示灯(送信機TX)
ペアリングLED :
常に点灯=ペアリング完了; 点滅=ペアリングされていない; 特に速い点滅=ペアリング中;
* 電源を入れる時、送信機のペアリングインジケータを点滅したら、RX受信機の電源を入れてください。WM820は送信機と受信機が自動的にペアリングされます。接続が完了したあと、ペアリングLEDは常に点灯します。

バッテリーLED :
残量>20%=消灯
残量<20%=赤い点滅
充電時に、赤いライト常に点灯し、充電完了したら、赤いライトを消灯します。

ボタン(受信機RX)
電源ボタン —— 2秒長押しして、電源をON/OFFします。
音量+ —— 短押しすると、受信機の出力音量が上がります。
音量- —— 短押しすると、受信機の音量が下がります。
ペアリングボタン —— 受信機をペアリングモードにするには、音量+/-ボタンを同時に2秒以上押し続けて、ペアリングLEDを点滅するまでしてください。

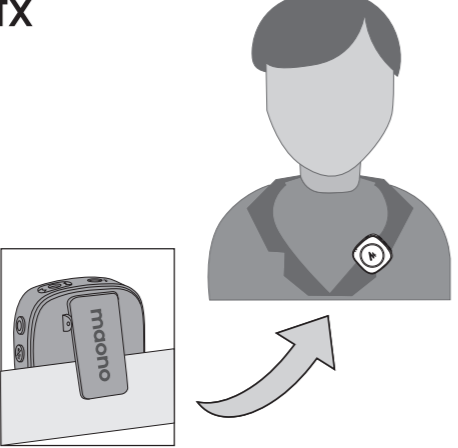
インターフェース(受信機RX)
USB-C充電ポート-5V, 1A Max.
オーディオ出力ジャック-3.5mm TRS-インターフェース
 ヘッドホンジャック-ヘッドホン接続して送信機の收音状態を監視できます

LED表示灯(受信機RX)
ペアリングLED :
常に点灯=ペアリング完了; 点滅=ペアリングされていない; 特に速い点滅=ペアリング中;
* 電源を入れる時、受信機のペアリングインジケータを点滅したら、TX送信機の電源を入れてください。WM820は送信機と受信機が自動的にペアリングされます。接続が完了したあと、ペアリングLEDは常に点灯します。

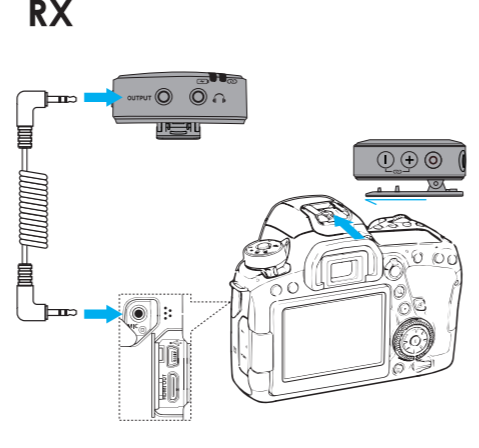
バッテリーLED :
残量>20%=消灯
残量<20%=赤い点滅
充電時に、赤いライト常に点灯し、充電完了したら、赤いライトを消灯します。

3

TX



RX



Technical Specification

Transmission Type 传输类型	2.4GHz Wireless 2.4G 无线
Polar Pattern (Built-in Mic) 指向性 (内置麦克风)	Omnidirectional 全指向
Built-in Mic frequency response 内置麦克风频率响应	80Hz -16kHz
External Mic frequency response 外置麦克风频率响应	50Hz -18kHz
Maximum Output Level 最大输出电平	+2.2dBu
Maximum SPL 最大声压级	100dB SPL (1kHz @ 1m)
THD+N 总谐波失真率	0.4%
S/N Ratio 信噪比	82dB
Power 电源	Built-in Li-po battery 350mAh/3.7V 内置锂离子聚合物电池 350mAh/3.7V
Charge port 充电口	USB-C, DC 5V, Max
Battery Life 电池使用时间	Up to 6 hours 6小时
Audio Input 音频输入	3.5mm TRS Lavalier microphone input (Transmitter) 3.5mm TRS 插头领夹麦克风 (发射器)
Audio Output 音频输出	3.5mm TRS (Receiver) 3.5mm TRS 插孔 (接收器)

4

FCC Statement

This device complies with Part 15 of the FCC Rules. Operation is subject to the following two conditions:
1. This device may not cause harmful interference, and
2. This device must accept any interference received, including interference that may cause undesired operation.

Warning: Changes or modifications not expressly approved by the party responsible for compliance could void the user's authority to operate the equipment.

Note
This equipment has been tested and found to comply with the limits for a Class B digital device, pursuant to Part 15 of the FCC Rules. These limits are designed to provide reasonable protection against harmful interference in a residential installation. This equipment generates uses and can radiate radio frequency energy and, if not installed and used in accordance with the instructions, may cause harmful interference to radio communications. However, there is no guarantee that interference will not occur in a particular installation.

If this equipment does cause harmful interference to radio or television reception, which can be determined by turning the equipment off and on, the user is encouraged to try to correct the interference by one or more of the following.

Measures

- Reorient or relocate the receiving antenna.
- Increase the separation between the equipment and receiver.
- Connect the equipment into an outlet on a circuit different from that to which the receiver is connected.
- Consult the dealer or an experienced radio/TV technician for help.

Technical Specification

Transmission Type 传输类型	2.4GHz Wireless 2.4G 无线
Polar Pattern (Built-in Mic) 指向性 (内置麦克风)	Omnidirectional 全指向
Built-in Mic frequency response 内置麦克风频率响应	80Hz -16kHz
External Mic frequency response 外置麦克风频率响应	50Hz -18kHz
Maximum Output Level 最大输出电平	+2.2dBu
Maximum SPL 最大声压级	100dB SPL (1kHz @ 1m)
THD+N 总谐波失真率	0.4%
S/N Ratio 信噪比	82dB
Power 电源	Built-in Li-po battery 350mAh/3.7V 内置锂离子聚合物电池 350mAh/3.7V
Charge port 充电口	USB-C, DC 5V, Max
Battery Life 电池使用时间	Up to 6 hours 6小时
Audio Input 音频输入	3.5mm TRS Lavalier microphone input (Transmitter) 3.5mm TRS 插头领夹麦克风 (发射器)
Audio Output 音频输出	3.5mm TRS (Receiver) 3.5mm TRS 插孔 (接收器)