

fitine



## A6V

User Manual • Uživatelský manuál •  
Uživatelský manuál • Használati utasítás •  
Benutzerhandbuch • Manuel d'utilisation

<b>English</b>	3 – 18
<b>Čeština</b>	19 – 34
<b>Slovenčina</b>	35 – 50
<b>Magyar</b>	51 – 66
<b>Deutsch</b>	67 – 82
<b>Français</b>	83 – 98

Dear customer,

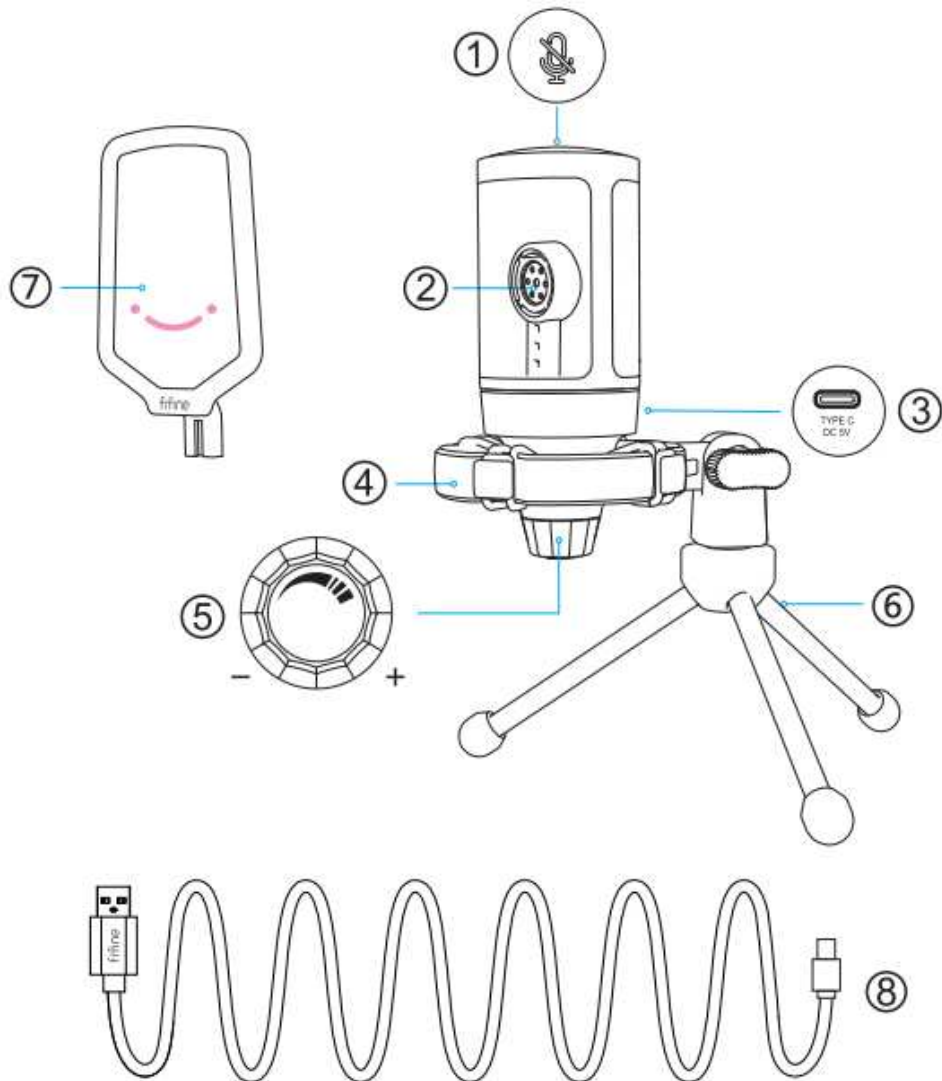
Thank you for purchasing our product. Please read the following instructions carefully before first use and keep this user manual for future reference. Pay particular attention to the safety instructions. If you have any questions or comments about the device, please contact the customer line.

✉ [www.alza.co.uk/kontakt](http://www.alza.co.uk/kontakt)

☎ +44 (0)203 514 4411

*Importer* Alza.cz a.s., Jankovcova 1522/53, Holešovice, 170 00 Prague 7, [www.alza.cz](http://www.alza.cz)

# PRODUCT DESCRIPTION



1. Mute Button – Tap to mute or unmute the mic. The RGB light will be off when the mic is muted and will be on when the mic is active.
2. Mic Capsule – Condenser microphone element with cardioid polar pattern.
3. USB C Port – Connect directly to your computer via the included USB cable.
4. Shock Mount – Isolate the mic and suppress the sound of unintentional rumbles and bumps.
5. Microphone Gain – Control the sensitivity of the mic capsule. Turn clockwise to increase the gain and turn counterclockwise to decrease the gain.
6. Tripod Stand
7. Pop Filter – Filter out the harsh “p”, “t” and “b” sounds.
8. USB to USB A Cable (6.6´) – For connecting the mic to the computer. (Only the included USB cable is 100% guaranteed for compatibility.)

## GUIDANCE FOR USE

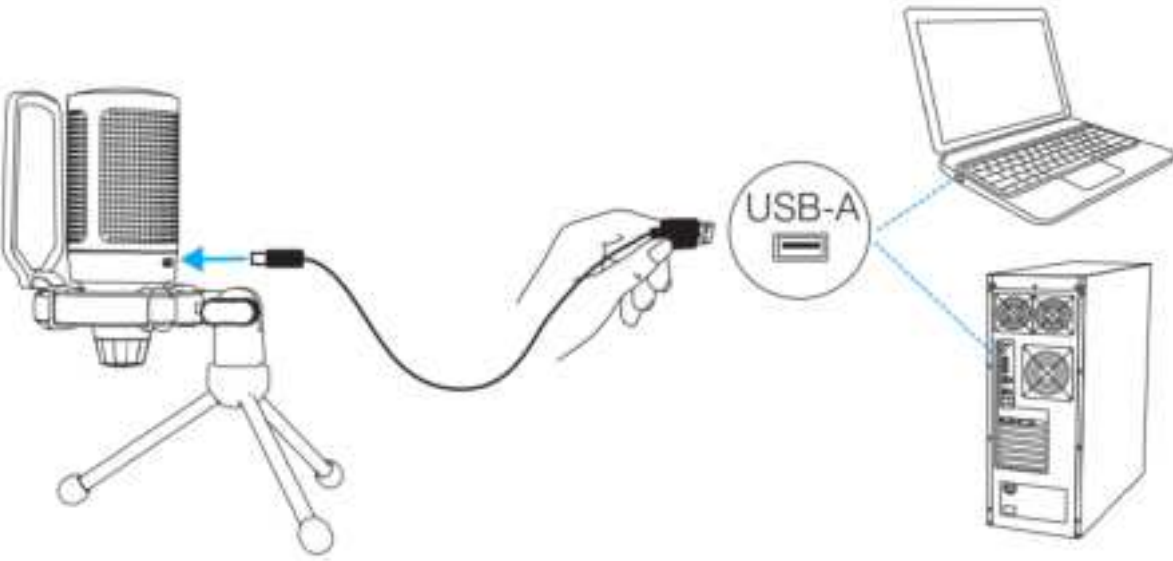
Attach the mic onto the tripod stand and tighten it.



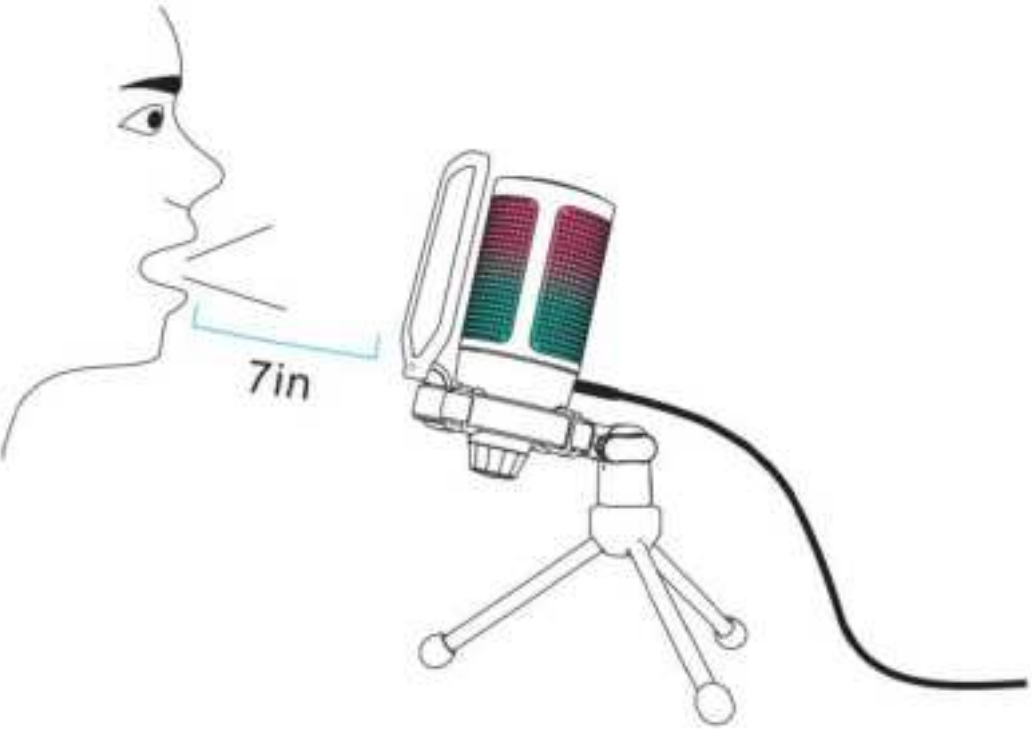
Adjust the angle of the mic with the thumbscrew.



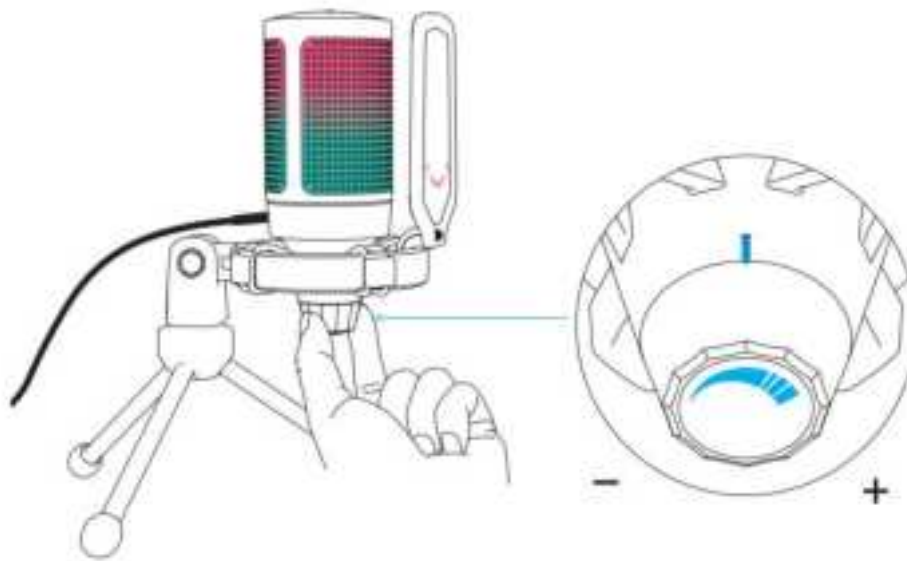
Tightly plug included USB cable into the mic and plug the USB-A connector into the USB port on your computer.



To get the optimum result, we suggest to speak into the mic within 7 inch and always have the pop filter facing you.

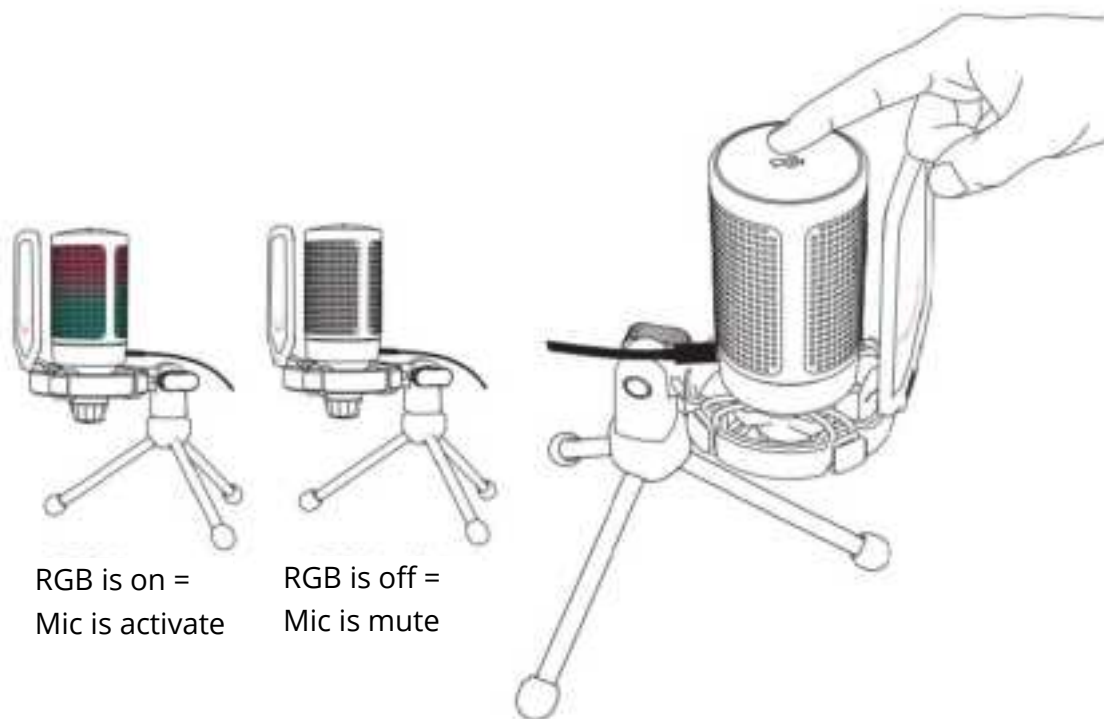


Turn down the mic gain first, and then turn it up gradually until you get the desired loudness.



## MUTE BUTTON OPERATION

Tap the pop of the microphone to mute/unmute the mic. The mic RGB light will indicate the current mute status of the mic.

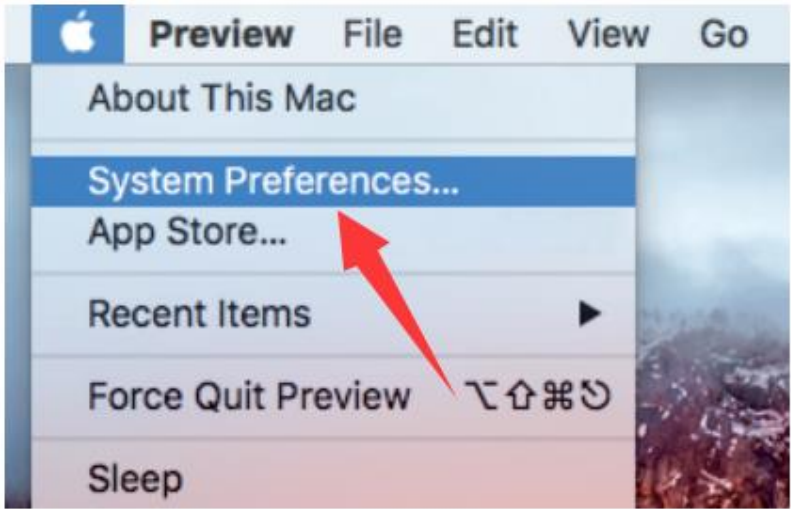


# COMPUTER SETUP

## Apple Mac OS

### 1. Input Settings

- Plug the free end of the provided USB cable into the USB port on your computer. The RGB light will be on, indicating the mic is powered. Your computer will automatically recognize the USB device and install a driver. There may be no pop-up window or message though.



- Next, click Sound to display the Sound preference.



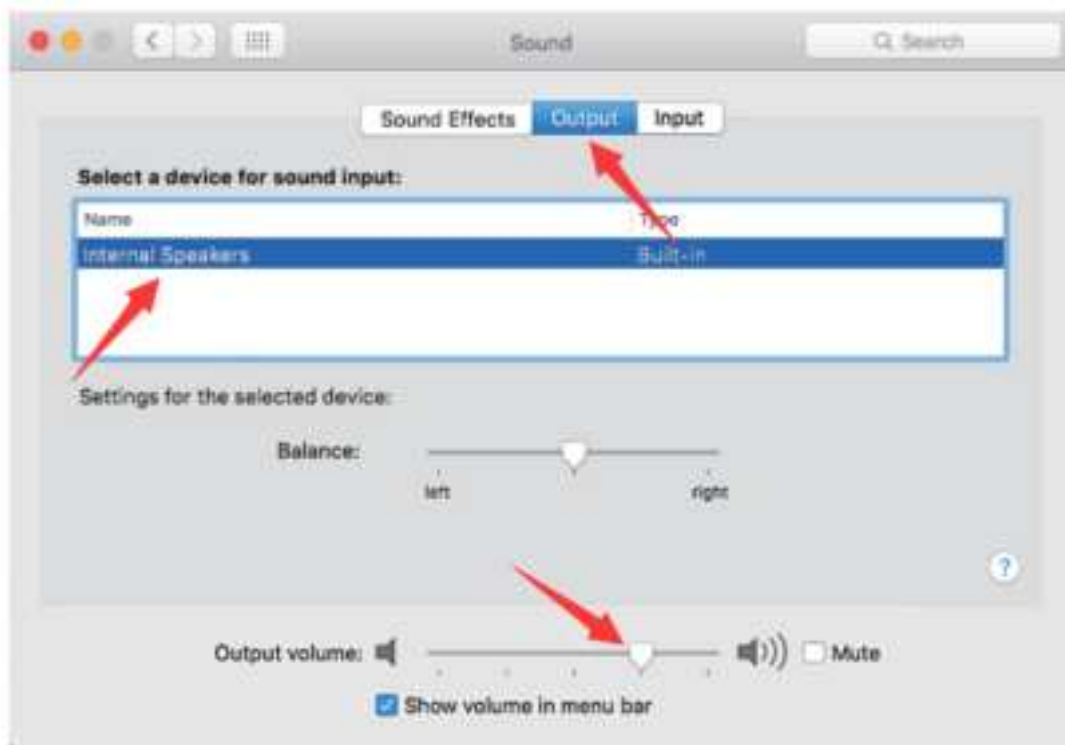


- Select FIFINE Microphone as Input Device. The mic input level is only controlled by the gain knob on the mic and cannot be controlled directly on Mac or any software. When you speak into the mic, the Input level meter will move, means the mic is picking up your voice.



## 2. Output Settings

Choose the output device you need and adjust the output volume here.

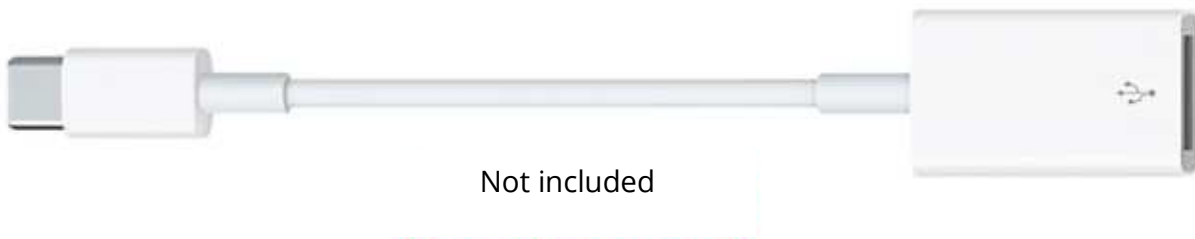


Tips:

- If you want to monitor your voice when using Macbook, you must turn on any recording software first (Audacity for example), make sure to click "Software Playthrough (on)", then click the record button to begin, otherwise you can not hear any sound when you speak to the mic.
- Choose the default Dictation&Speech software when you use the speech to text in Macbook, click "On" under Dictation window, so that your microphone can be recognized by software.



- If your Mac only has USB C port, you will need a genuine Apple USB-C to USB female adapter for connection. And please plug the USB adapter into your Mac first, then connect the mic with the adapter.



## Windows

### 1. Input Settings

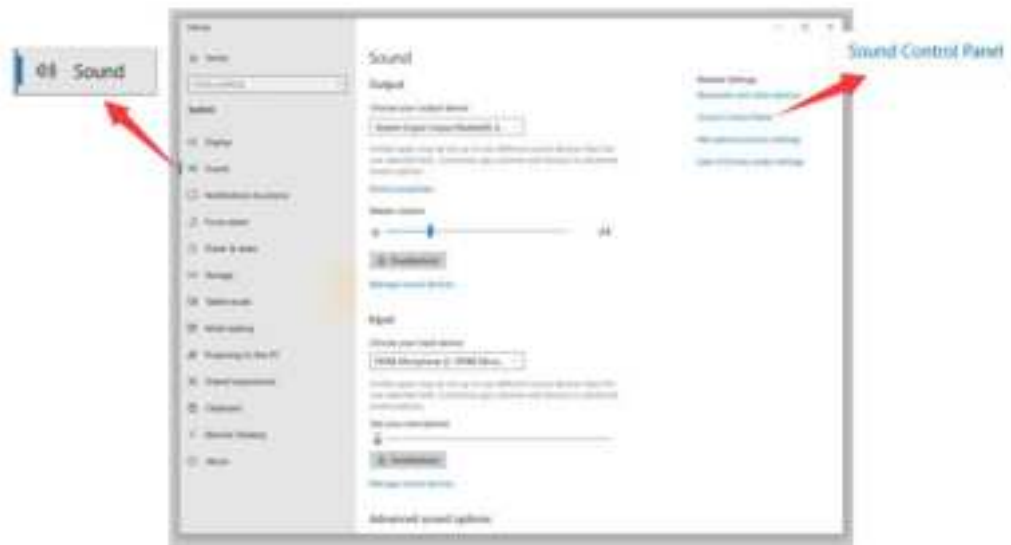
Plug the USB cable into your computer and the RGB lighting will be on, indicating the mic is powered. Please wait for a few seconds when first time operation, since driver of microphone takes time to automatically install. There may be no pop-up window or message through. (If plugging USB plug in a different USB port, driver installs again.)

After installation, you can test the mic by speaking to it. If the mic picks up no sound, please follow procedures below.

- Right-click the speaker icon at the bottom right of the screen. Click “Sounds”.



- Click the Sound control panel.



- Select the Recording tab, and choose “FIFINE Microphone” as the default device. When you speak to mic, bar type icon will turn green and bounce. If it remains unchanged, please reset computer and replug the mic in another USB port. If there is still no “FIFINE Mcirophone”, please contact Fifine after sales service.



- The mic input level is only controlled by the gain knob on the mic, and cannot be controlled directly on computer or any software.



## 2. Output Settings

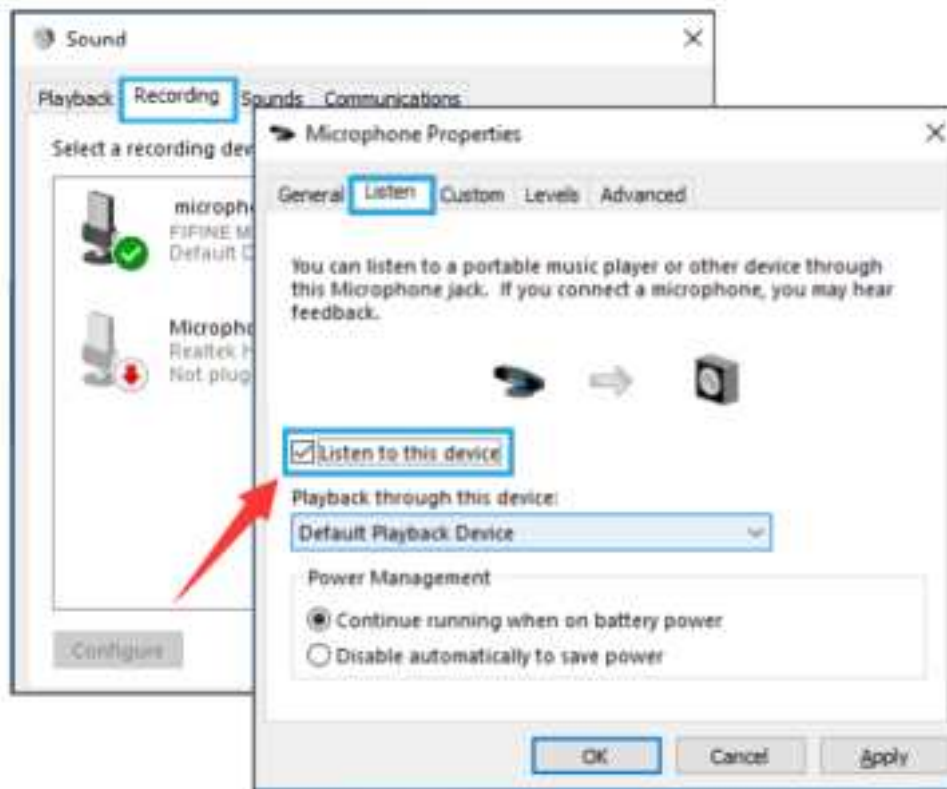
- Confirm the loudspeaker is open.



- Click the loudspeaker is being used- "Properties" – "levels", drag progress bar to adjust volume of output.



- If you want to monitor your recording, click Microphone “FIFINE Microphone” – “Properties” – “Listen” – click “Listen to this device” – “Apply”. No sound is heard through earphone/built-in speaker of computer, if you don’t follow this procedure.  
Tips: Click off “Listen to this device” when you are using any recording software or chatting software (Skype).



**Tips: (Applicable for MAC and Windows)**

- If computer prompts that it’s unable to identify USB devices, please restart computer and replug the microphone into rear back USB port of your computer.
- If the mic is recognized but no sound coming out, please check whether System Sound is muted and make sure the RGB lighting is on (means the mic is active).
- If the mic is recognized but no sound comes out, and your PC is running on Windows 10, please go to settings > privacy > microphone and click the “Allow apps to access the microphone” to ON, then restart your PC.
- If the sound of your mic is inconsistent or the volume randomly changes, please disable the sound activated recording function of the application (like “Automatically adjust volume” of Zoom). And if you are using Windows computer, please go to Settings-Privacy-Microphone, disable XBOX Console Companion and XBOX Game Bar under it.

## RECORDING SOFTWARE SETTINGS

- Make sure you have the correct input / output selected. Tips: log out the Audacity (or other recording software you are using) if you find the USB microphone is unavailable. And restart the software after the mic is re-plugged.

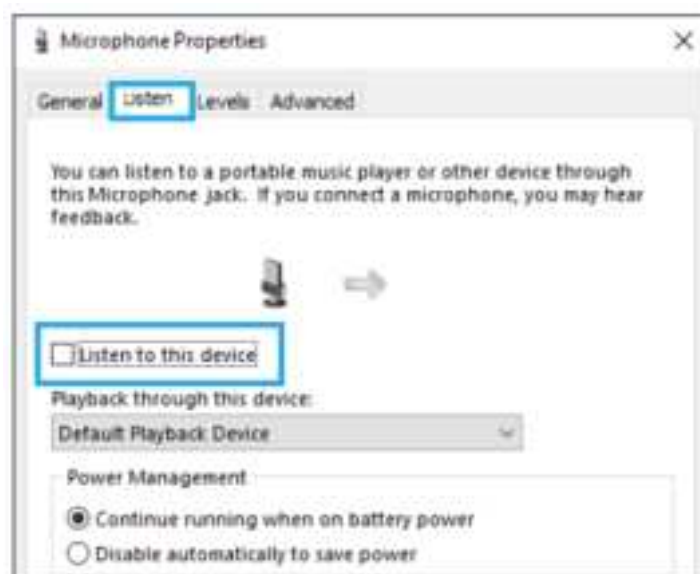


Input: FIFINE Microphone



Output: Pls choose your output device as needed.

- Make sure click off "listen to this device" in your computer system when you are using any recording software, or else you would hear duet of yourself just like too much echo.



- There are several ways to improve the usage. Come to FIFINEMICROPHONE.COM, find Technical Support under the “SUPPORT” tab or type the <https://fifinemicrophone.com/pages/knowledge-base> directly to search the Technical Support solution for your interested subject.
- For windows computers, we recommend Audacity, and for Apple computers, you can use Apple’s own QuickTime player to test the recording.

## **IMPORTANT NOTICE**

### **Setting your software levels**

Correct adjustment of microphone level is important for optimum performance. Ideally, the microphone level should be as high as possible without overloading the input of your computer. If you hear distortion, or if your recording program shows levels that are consistently overloaded (at peak levels), turn the microphone volume (or level) down through the gain control on the mic. If your recording program shows insufficient level, you can increase the microphone gain through the gain control on the mic.

### **Selecting software**

You have many choices in recording software. Audacity available for free online at <http://audacity.sourceforge.net/>, is a widely used software.

If you plug in the mic AFTER you load Audacity, it may not recognize the mic while it may still record, result will be unsatisfactory. If that happens, just restart Audacity AFTER plugging the USB into your computer and click on the FIFINE Microphone option.

### **Positioning the side-address mic**

To achieve the best frequency response, it is important to have the mic capsule (the side with pop filter) pointed at the user’s mouth (the side with pop filter) pointed at the user’s mouth, instrument or any other sound source.

For speaking/singing application, the ideal position of the microphone is directly in front of the person who is speaking/singing. The same position is optimal when miking an instrument such as an acoustic guitar, drums or piano. Test the mic in different distance to find the best sound for your particular setup.

### **Protecting your microphone**

Avoid leaving your microphone in the open air or in areas where temperature exceed 110°F (43°C) for extended periods. Extremely high humidity should also be avoided.

## SPECIFICATION

<b>Model Number:</b>	A6V
<b>Element:</b>	Condenser Microphone
<b>Power supply:</b>	5V
<b>Operating Current:</b>	50-80mA
<b>Polar Pattern:</b>	Uni-directional
<b>Frequency Response:</b>	60Hz – 18KHz
<b>Sensitivity:</b>	-40+/-3dB
<b>S/N Ratio:</b>	1kHz 70dB A+
<b>Max SPL:</b>	110dB
<b>Sampling Rate:</b>	192kHz

## Warranty Conditions

A new product purchased in the Alza.cz sales network is guaranteed for 2 years. If you need repair or other services during the warranty period, contact the product seller directly, you must provide the original proof of purchase with the date of purchase.

**The following are considered to be a conflict with the warranty conditions, for which the claimed claim may not be recognized:**

- Using the product for any purpose other than that for which the product is intended or failing to follow the instructions for maintenance, operation, and service of the product.
- Damage to the product by a natural disaster, the intervention of an unauthorized person or mechanically through the fault of the buyer (e.g., during transport, cleaning by inappropriate means, etc.).
- Natural wear and aging of consumables or components during use (such as batteries, etc.).
- Exposure to adverse external influences, such as sunlight and other radiation or electromagnetic fields, fluid intrusion, object intrusion, mains overvoltage, electrostatic discharge voltage (including lightning), faulty supply or input voltage and inappropriate polarity of this voltage, chemical processes such as used power supplies, etc.
- If anyone has made modifications, modifications, alterations to the design or adaptation to change or extend the functions of the product compared to the purchased design or use of non-original components.



# EU Declaration of Conformity

## Identification data of the manufacturer's / importer's authorized representative:

Importer: Alza.cz a.s.

Registered office: Jankovcova 1522/53, Holešovice, 170 00 Prague 7

CIN: 27082440

## Subject of the declaration:

Title: Microphone

Model / Type: A6V

**The above product has been tested in accordance with the standard(s) used to demonstrate compliance with the essential requirements laid down in the Directive(s):**

Directive No. 2014/30/EU

Directive No. 2011/65/EU as amended 2015/863/EU



## WEEE

This product must not be disposed of as normal household waste in accordance with the EU Directive on Waste Electrical and Electronic Equipment (WEEE - 2012/19 / EU). Instead, it shall be returned to the place of purchase or handed over to a public collection point for the recyclable waste. By ensuring this product is disposed of correctly, you will help prevent potential negative consequences for the environment and human health, which could otherwise be caused by inappropriate waste handling of this product. Contact your local authority or the nearest collection point for further details. Improper disposal of this type of waste may result in fines in accordance with national regulations.



Vážený zákazníku,

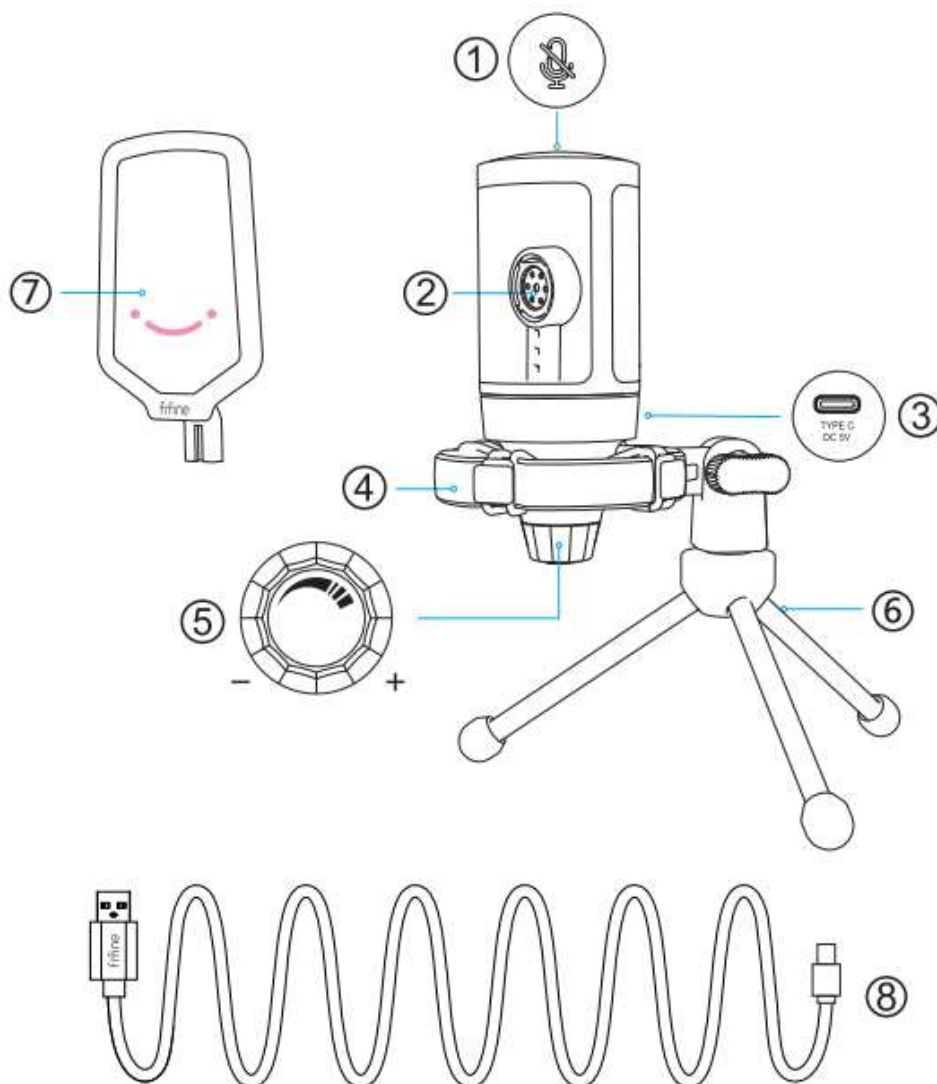
Děkujeme vám za zakoupení našeho produktu. Před prvním použitím si prosím pečlivě přečtete následující pokyny a uschovejte si tento návod k použití pro budoucí použití. Zvláštní pozornost věnujte bezpečnostním pokynům. Pokud máte k přístroji jakékoli dotazy nebo připomínky, obraťte se na zákaznickou linku.

✉ [www.alza.cz/kontakt](http://www.alza.cz/kontakt)

☎ +420 255 340 111

*Dovozce* Alza.cz a.s., Jankovcova 1522/53, Holešovice, 170 00 Praha 7, [www.alza.cz](http://www.alza.cz)

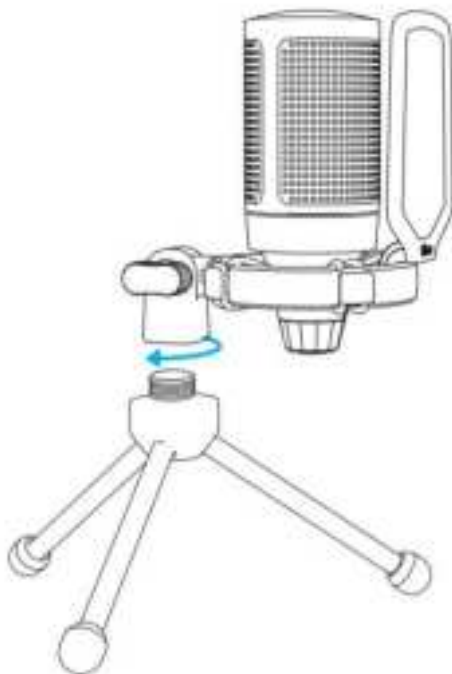
## POPIS PRODUKTU



1. Tlačítko ztlumení - klepnutím ztlumíte nebo zrušíte ztlumení mikrofonu. Když je mikrofon ztlumen, kontrolka RGB nesvítí, když je mikrofon aktivní, rozsvítí se.
2. Kapsle mikrofonu - kondenzátorový mikrofonní prvek s kardioidní polární charakteristikou.
3. Port USB C - připojte se přímo k počítači pomocí dodaného kabelu USB.
4. Držák proti nárazu - izoluje mikrofon a potlačuje zvuk nechtěných otřesů a nárazů.
5. Citlivost mikrofonu - Ovládání citlivosti mikrofonní kapsle. Otáčením ve směru hodinových ručiček zvýšíte a otáčením proti směru hodinových ručiček snížíte.
6. Stativ
7. Pop-Filtr - odfiltruje ostré zvuky "p", "t" a "b".
8. Kabel USB na USB A (6,6´) - Pro připojení mikrofonu k počítači. (Kompatibilita je 100% zaručena pouze u kabelu USB, který je součástí dodávky.)

## NÁVOD K POUŽITÍ

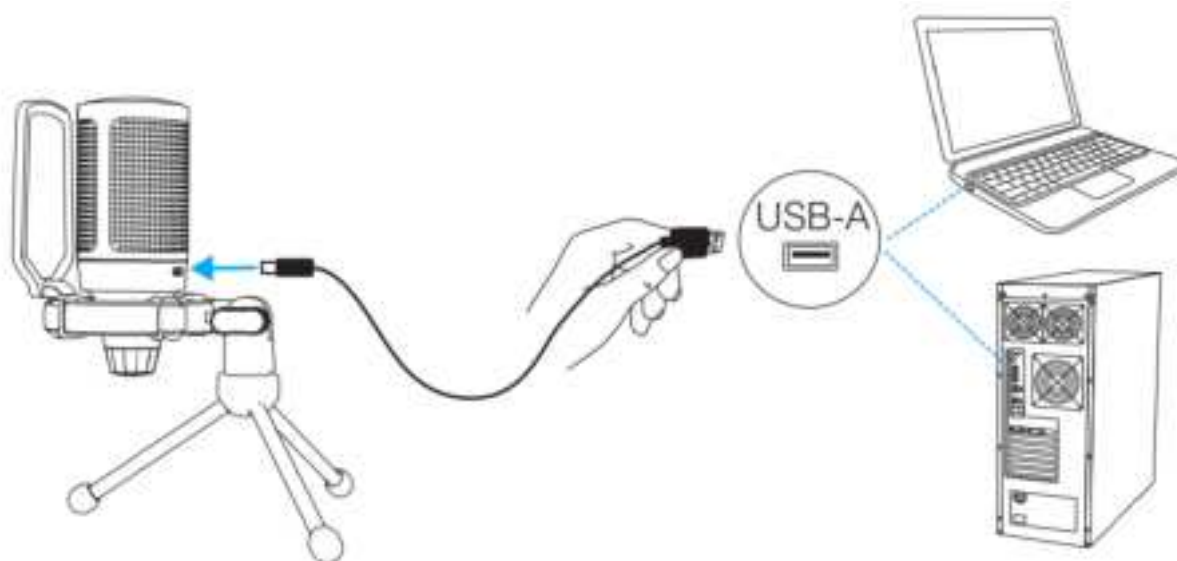
Připevněte mikrofon na stativ a utáhněte jej.



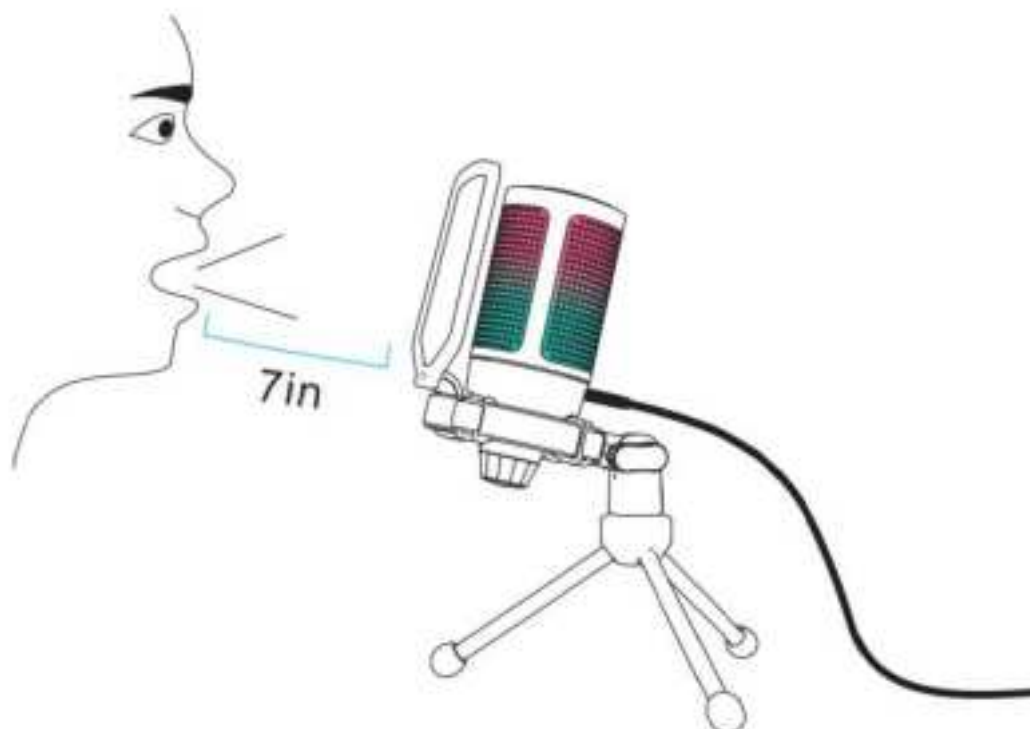
Nastavte úhel mikrofonu pomocí šroubu.



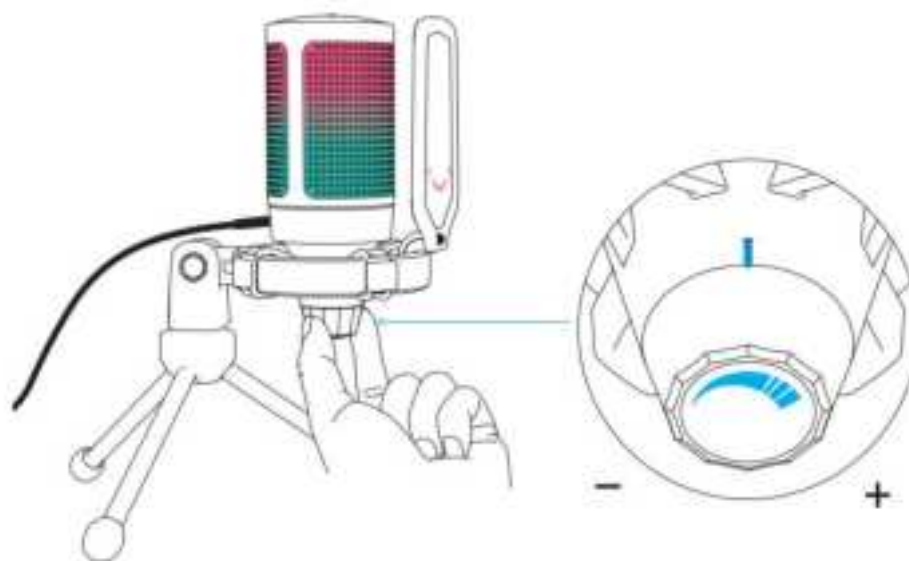
Pevně připojte přiložený kabel USB k mikrofonu a konektor USB-A zapojte do portu USB v počítači.



Chcete-li dosáhnout optimálního výsledku, doporučujeme mluvit do mikrofonu do vzdálenosti 7 palců a vždy mít pop-filtr otočený směrem k sobě.

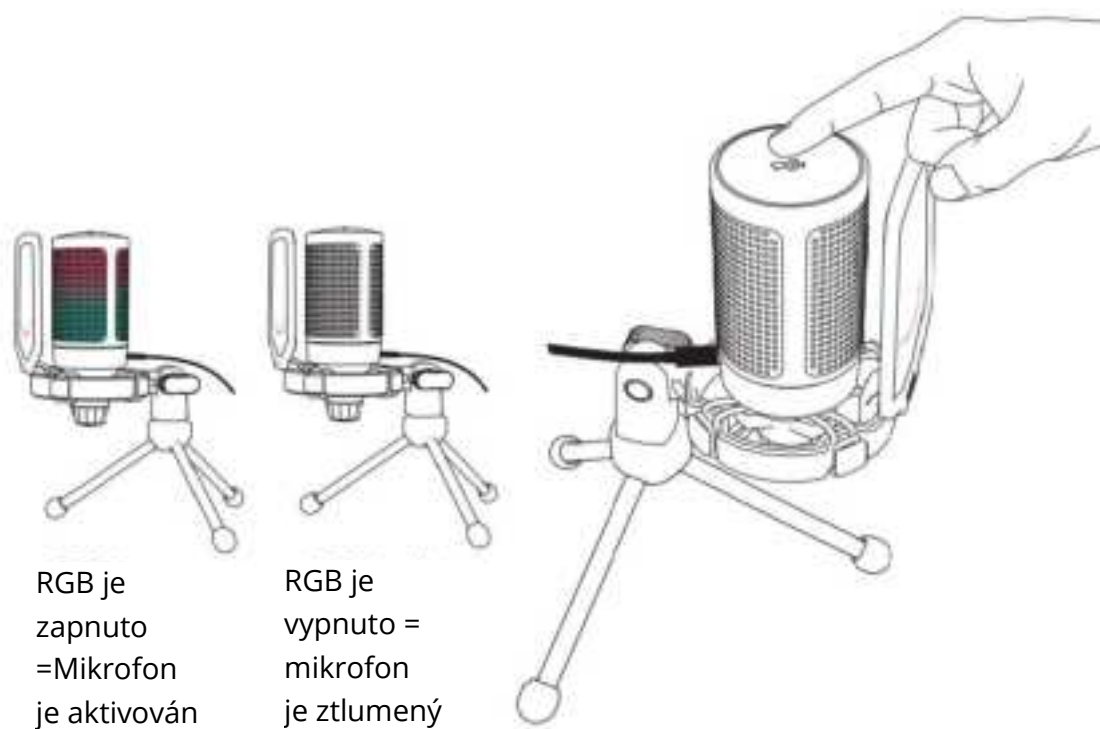


Nejprve snižte citlivost mikrofону a poté ji postupně zvyšujte, dokud nedosáhnete požadované hlasitosti.



## OVLÁDÁNÍ TLAČÍTKA ZTLUMENÍ ZVUKU

Klepnutím na horní část mikrofону ztlumíte/zrušíte ztlumení mikrofону. Kontrolka RGB mikrofону bude indikovat aktuální stav ztlumení mikrofону.

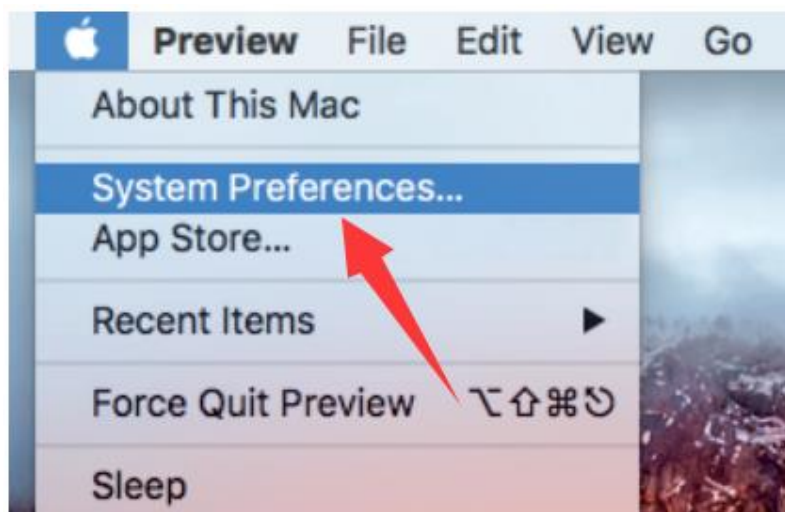


# NASTAVENÍ POČÍTAČE

## Apple Mac OS

### 1. Vstupní nastavení

- Zapojte volný konec dodaného kabelu USB do portu USB v počítači. Rozsvítí se kontrolka RGB, což znamená, že je mikrofon napájen. Počítač automaticky rozpozná zařízení USB a nainstaluje ovladač. Nemusí se však zobrazit žádné vyskakovací okno ani zpráva.



- Poté klikněte na tlačítko Zvuk a zobrazte předvolby zvuku.



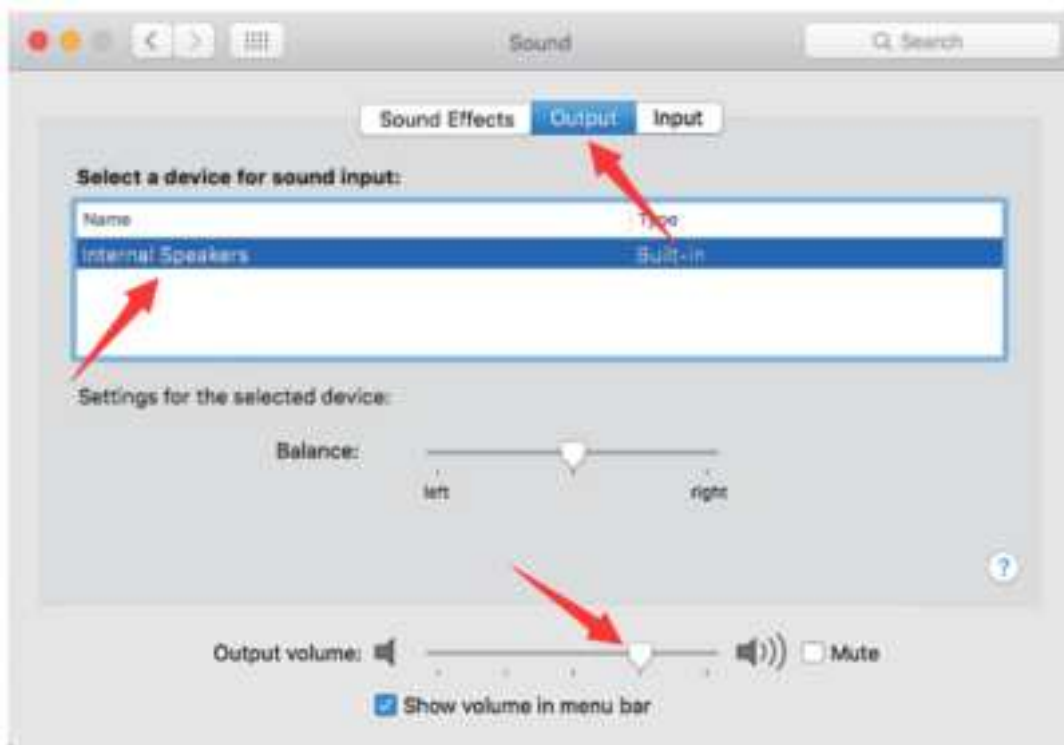


- Jako vstupní zařízení vyberte mikrofon FIFINE. Vstupní úroveň mikrofonu se ovládá pouze knoflíkem citlivosti na mikrofonu a nelze ji ovládat přímo na Macu ani v žádném softwaru. Když mluvíte do mikrofonu, měřič vstupní úrovně se bude pohybovat, což znamená, že mikrofon snímá váš hlas.



## 2. Nastavení výstupu

Zde vyberte požadované výstupní zařízení a nastavte výstupní hlasitost.



Tipy:

- Pokud chcete při používání Macbooku sledovat svůj hlas, musíte nejprve zapnout jakýkoli nahrávací software (například Audacity), nezapomeňte kliknout na možnost "Software Playthrough (on)" a poté kliknutím na tlačítko začít nahrávat, jinak při mluvení do mikrofonu neuslyšíte žádný zvuk.
- Při používání převodu řeči na text v Macbooku zvolte výchozí software Diktování a řeč a v okně Diktování klikněte na možnost Zapnuto, aby software rozpoznal váš mikrofon.



- Pokud má váš Mac pouze port USB C, budete k připojení potřebovat originální adaptér Apple USB-C na USB female. Nejprve připojte adaptér USB k počítači Mac a poté připojte mikrofon pomocí adaptéru.



## Windows

### 1. Vstupní nastavení

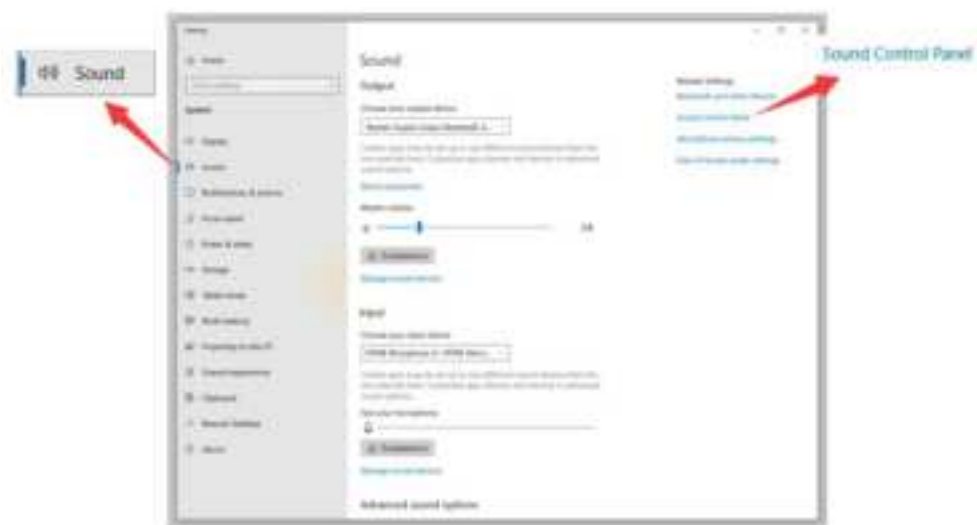
Připojte kabel USB k počítači a rozsvítí se osvětlení RGB, což znamená, že je mikrofon napájen. Při prvním spuštění počkejte několik sekund, protože ovladač mikrofonu potřebuje čas na automatickou instalaci. Nemusí se zobrazit žádné vyskakovací okno ani projít žádná zpráva. (Pokud připojíte konektor USB do jiného portu USB, ovladač se nainstaluje znovu.)

Po instalaci můžete mikrofon vyzkoušet tak, že na něj promluvíte. Pokud mikrofon nezachytí žádný zvuk, postupujte podle níže uvedených postupů.

- Klikněte pravým tlačítkem myši na ikonu reproduktoru v pravém dolním rohu obrazovky. Klepněte na položku "Zvuky".



- Klikněte na ovládací panel Zvuku.



- Vyberte kartu Nahrávání a jako výchozí zařízení vyberte "FIFINE Microphone". Když mluvíte na mikrofon, sloupec se změní na zelenou a bude se pohybovat. Pokud se nezmění, resetujte počítač a znovu připojte mikrofon do jiného portu USB. Pokud stále není k dispozici "FIFINE Mcirophone", obraťte se na poprodejní servis společnosti Fifine.



- Vstupní úroveň mikrofonu se ovládá pouze knoflíkem citlivosti na mikrofonu a nelze ji ovládat přímo v počítači ani v žádném softwaru.



## 2. Nastavení výstupu

- Zkontrolujte, zda je reproduktor zapnutý.

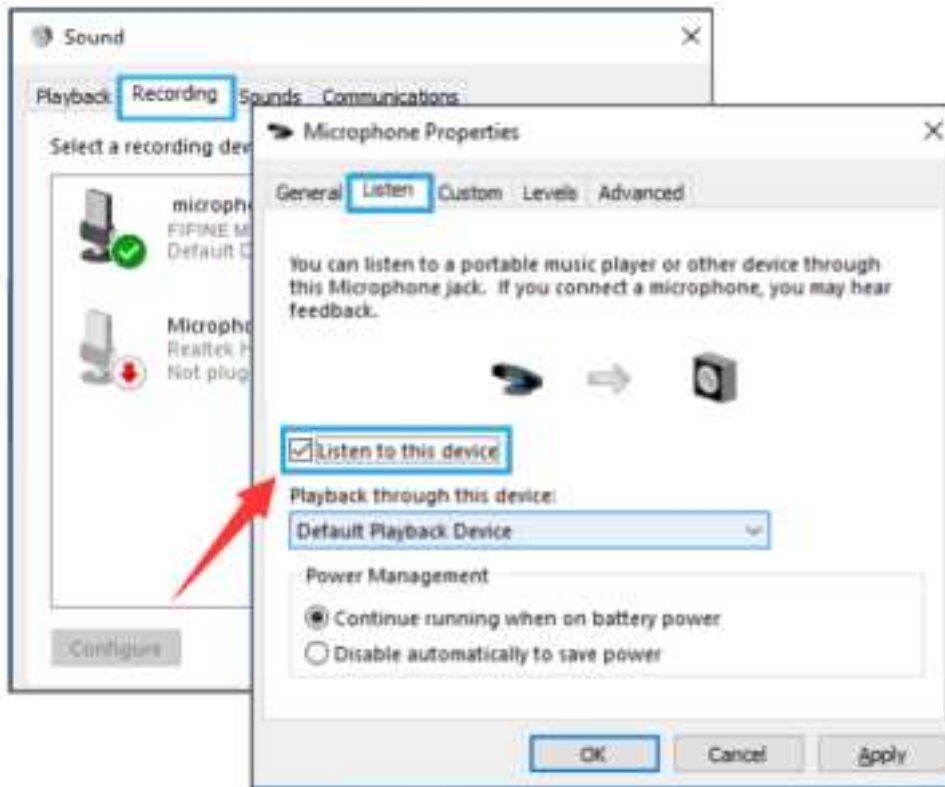


- Klikněte na používaný reproduktor - "Vlastnosti" - "úrovně", přetažením posuvníku upravte hlasitost výstupu.



- Pokud chcete sledovat nahrávku, klikněte na položku Mikrofon "FIFINE Microphone" - "Vlastnosti" - "Poslouchat" - klikněte na "Poslouchat zařízení" - "Použít". Pokud tento postup nedodržíte, nebude přes sluchátka/ vestavěný reproduktor počítače slyšet žádný zvuk.

Tipy: Pokud používáte jakýkoli nahrávací software nebo software pro chatování (Skype), klikněte na tlačítko "Poslouchat toto zařízení".



### Tipy: (Platí pro MAC a Windows)

- Pokud počítač zobrazí hlášení, že nemůže identifikovat zařízení USB, restartujte počítač a znovu připojte mikrofon do zadního portu USB počítače.
- Pokud je mikrofon rozpoznán, ale nevyhází z něj žádný zvuk, zkontrolujte, zda je ztlumen systémový zvuk, a ujistěte se, že svítí osvětlení RGB (znamená, že je mikrofon aktivní).
- Pokud je mikrofon rozpoznán, ale nevyhází z něj žádný zvuk, a váš počítač používá systém Windows 10, přejděte do nastavení > soukromí > mikrofon a klikněte na možnost "Povolit aplikacím přístup k mikrofonu" na hodnotu ZAP a restartujte počítač.
- Pokud je zvuk mikrofonu nekonzistentní nebo se hlasitost náhodně mění, vypněte funkci nahrávání aktivovanou zvukem v aplikaci (jako je "Automaticky upravit hlasitost" v aplikaci Zoom). A pokud používáte počítač se systémem Windows, přejděte do Nastavení-Soukromí-Mikrofon a zakažte pod ním funkce XBOX Console Companion a XBOX Game Bar.

## NASTAVENÍ NAHRÁVACÍHO SOFTWAREU

- Ujistěte se, že máte zvolen správný vstup / výstup. Tipy: Pokud zjistíte, že mikrofon USB není k dispozici, odhlaste Audacity (nebo jiný nahrávací software, který používáte). A po opětovném připojení mikrofonu software restartujte.

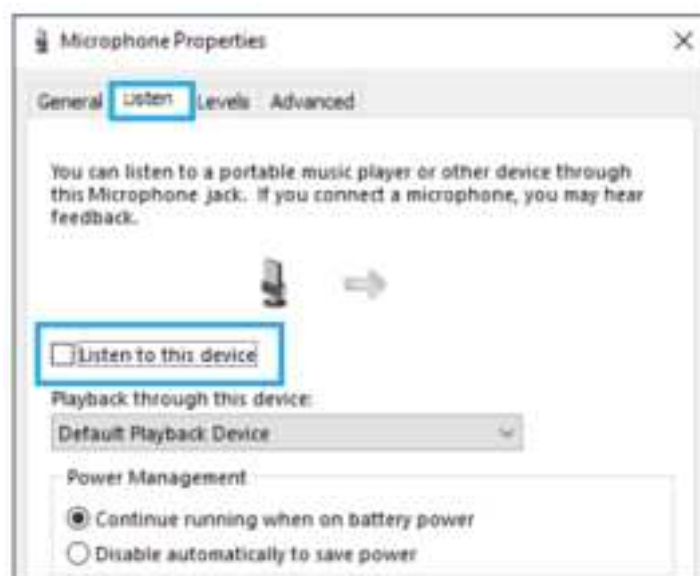


Vstupní údaje: Mikrofon FIFINE



Výstup: Vyberte si výstupní zařízení podle potřeby.

- Při používání jakéhokoli nahrávacího softwaru se ujistěte, že jste v počítačovém systému vypnuli možnost "poslouchat toto zařízení", jinak byste slyšeli sebe jako ozvěnu.



- Zlepšit používání lze několika způsoby. Navštivte FIFINEMICROPHONE.COM, najdete technickou podporu v záložce "SUPPORT" nebo zadejte přímo adresu <https://fifinemicrophone.com/pages/knowledge-base> a vyhledejte řešení technické podpory pro téma, které vás zajímá.
- Pro počítače se systémem Windows doporučujeme Audacity a pro počítače Apple můžete k otestování záznamu použít vlastní přehrávač QuickTime společnosti Apple.

## DŮLEŽITÉ UPOZORNĚNÍ

### Nastavení úrovní softwaru

Pro optimální výkon je důležité správné nastavení úrovně mikrofonu. V ideálním případě by měla být úroveň mikrofonu co nejvyšší, aniž by došlo k přetížení vstupu počítače. Pokud slyšíte zkreslení nebo váš nahrávací program ukazuje úrovně, které jsou trvale přetížené (při špičkových úrovních), snižte hlasitost (nebo úroveň) mikrofonu pomocí ovladače citlivosti na mikrofonu. Pokud váš nahrávací program vykazuje nedostatečnou úroveň, můžete zvýšit citlivost mikrofonu prostřednictvím ovladače citlivosti na mikrofonu.

### Výběr softwaru

V oblasti nahrávacího softwaru máte na výběr z mnoha možností. Audacity, který je zdarma k dispozici online na adrese <http://audacity.sourceforge.net/>, je široce používaný software.

Pokud mikrofon připojíte PO načtení Audacity, nemusí jej rozpoznat, přestože může nahrávat, výsledek bude neuspokojivý. Pokud se tak stane, stačí restartovat Audacity PO zapojení USB do počítače a kliknout na možnost FIFINE Microphone.

### Umístění mikrofonu s boční adresou

Pro dosažení nejlepší frekvenční odezvy je důležité, aby mikrofonní kapsle (strana s pop filtrem) mířila na ústa uživatele, nástroj nebo jiný zdroj zvuku.

Pro použití při mluvení/zpěvu je ideální poloha mikrofonu přímo před osobou, která mluví/zpívá. Stejná poloha je optimální při snímání nástroje, jako je akustická kytara, bicí nebo klavír. Vyzkoušejte mikrofon v různých vzdálenostech, abyste našli nejlepší zvuk pro vaše konkrétní nastavení.

### Ochrana mikrofonu

Nenechávejte mikrofon delší dobu na volném prostranství nebo na místech, kde teplota přesahuje 43 °C. Vyhněte se také extrémně vysoké vlhkosti vzduchu.

## SPECIFIKACE

<b>Číslo modelu:</b>	A6V
<b>Prvek:</b>	Kondenzátorový mikrofon
<b>Napájení:</b>	5V
<b>Provozní proud:</b>	50-80 mA
<b>Polární vzor:</b>	Jednosměrný
<b>Frekvenční odezva:</b>	60 Hz - 18 kHz
<b>Citlivost:</b>	-40+/-3dB
<b>Poměr S/N:</b>	1kHz 70dB A+
<b>Maximální SPL:</b>	110 dB
<b>Rychlost vzorkování:</b>	192kHz

## Záruční podmínky

Na nový výrobek zakoupený v prodejní síti Alza.cz se vztahuje záruka 2 roky. V případě potřeby opravy nebo jiného servisu v záruční době se obraťte přímo na prodejce výrobku, je nutné předložit originální doklad o koupi s datem nákupu.

**Za rozpor se záručními podmínkami, pro který nelze reklamaci uznat, se považují následující skutečnosti:**

- Používání výrobku k jinému účelu, než pro který je výrobek určen, nebo nedodržování pokynů pro údržbu, provoz a servis výrobku.
- Poškození výrobku živelnou pohromou, zásahem neoprávněné osoby nebo mechanicky vinou kupujícího (např. při přepravě, čištění nevhodnými prostředky apod.).
- přirozené opotřebení a stárnutí spotřebního materiálu nebo součástí během používání (např. baterií atd.).
- Působení nepříznivých vnějších vlivů, jako je sluneční záření a jiné záření nebo elektromagnetické pole, vniknutí kapaliny, vniknutí předmětu, přepětí v síti, elektrostatický výboj (včetně blesku), vadné napájecí nebo vstupní napětí a nevhodná polarita tohoto napětí, chemické procesy, např. použité zdroje atd.
- Pokud někdo provedl úpravy, modifikace, změny konstrukce nebo adaptace za účelem změny nebo rozšíření funkcí výrobku oproti zakoupené konstrukci nebo použití neoriginálních součástí.



# EU prohlášení o shodě

## Identifikační údaje zplnomocněného zástupce výrobce/dovozce:

Dovozce: Alza.cz a.s.

Sídlo společnosti: Jankovcova 1522/53, Holešovice, 170 00 Praha 7.

CIN: 27082440

## Předmět prohlášení:

Název: Mikrofon

Model / typ: A6V

**Výše uvedený výrobek byl testován v souladu s normou (normami) použitou (použitými) k prokázání shody se základními požadavky stanovenými ve směrnici (směrnících):**

Směrnice č. 2014/30/EU

Směrnice č. 2011/65/EU ve znění 2015/863/EU



## WEEE

Tento výrobek nesmí být likvidován jako běžný domovní odpad v souladu se směrnicí EU o odpadních elektrických a elektronických zařízeních (WEEE - 2012/19 / EU). Místo toho musí být vrácen na místo nákupu nebo předán na veřejné sběrné místo recyklovatelného odpadu. Tím, že zajistíte správnou likvidaci tohoto výrobku, pomůžete předejít možným negativním důsledkům pro životní prostředí a lidské zdraví, které by jinak mohly být způsobeny nevhodným nakládáním s odpadem z tohoto výrobku. Další informace získáte na místním úřadě nebo na nejbližším sběrném místě. Nesprávná likvidace tohoto typu odpadu může mít za následek pokuty v souladu s vnitrostátními předpisy.



Vážení zákazníci,

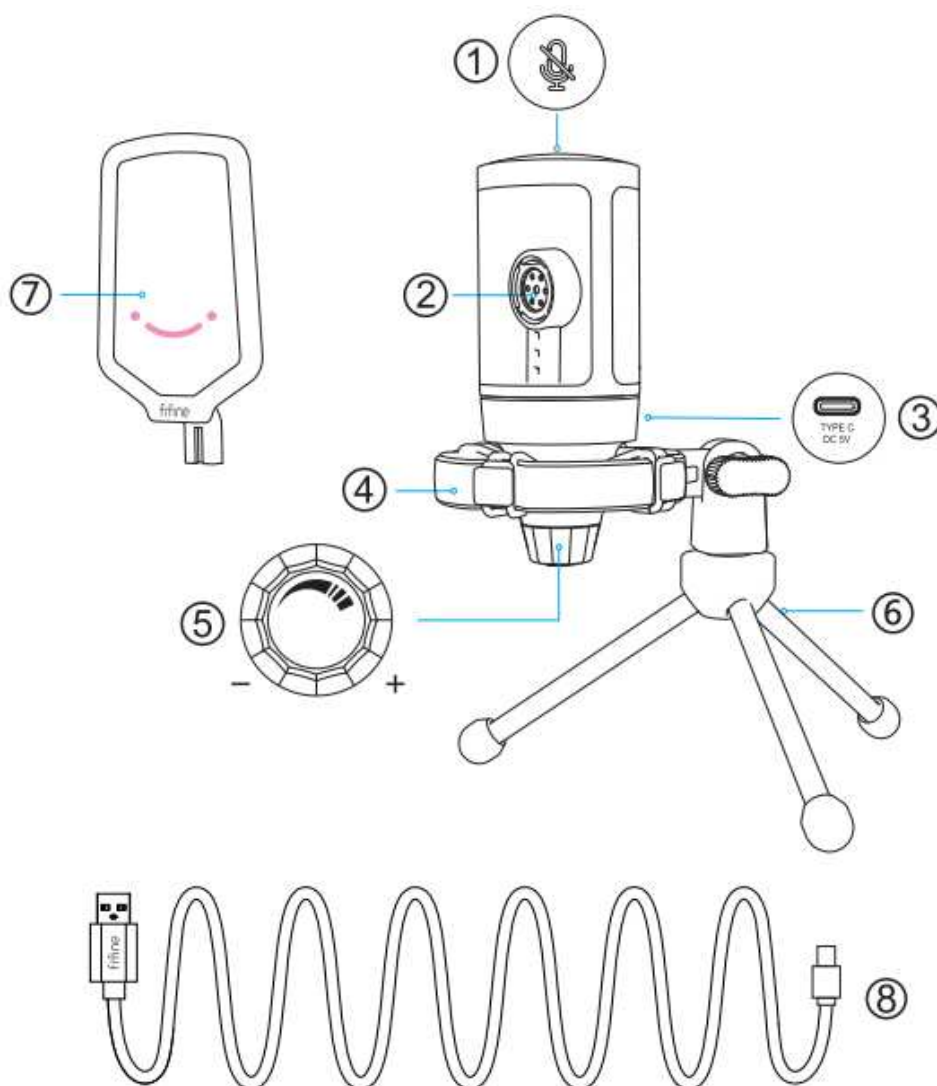
ďakujeme vám za zakúpenie nášho výrobku. Pred prvým použitím si pozorne prečítajte nasledujúce pokyny a uschovajte si tento návod na použitie. Venujte osobitnú pozornosť bezpečnostným pokynom. Ak máte akékoľvek otázky alebo pripomienky k prístroju, obráťte sa na linku služieb zákazníkom.

✉ [www.alza.sk/kontakt](http://www.alza.sk/kontakt)

☎ +421 257 101 800

*Dovozca* Alza.cz a.s., Jankovcova 1522/53, Holešovice, 170 00 Praha 7, [www.alza.cz](http://www.alza.cz)

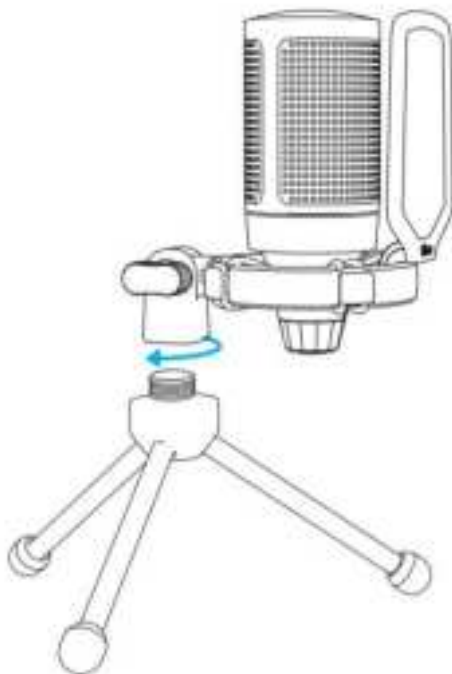
## POPIS PRODUKTU



1. Tlačidlo stlmenia - ťuknutím naň stlmíte alebo zrušíte stlmenie mikrofónu. Keď je mikrofón stlmený, kontrolka RGB nesvieti, keď je mikrofón aktívny, rozsvieti sa.
2. Mikrofónová kapsula - kondenzátorový mikrofónový prvok s kardioidnou polárnou charakteristikou.
3. Port USB C - pripojte ho priamo k počítaču pomocou dodaného kábla USB.
4. Nárazový držiak - izoluje mikrofón a potláča zvuk nežiaducich otrasov a nárazov.
5. Microphone Gain - ovládanie citlivosti mikrofónovej kapsule. Otáčaním v smere hodinových ručičiek zosilnenie zvýšite a otáčaním proti smeru hodinových ručičiek ho znížite.
6. Stojan na statív
7. Pop Filter - filtruje ostré zvuky "p", "t" a "b".
8. Kábel USB na USB A (6,6´) - Na pripojenie mikrofónu k počítaču. (Kompatibilita je 100 % zaručená len s káblom USB, ktorý je súčasťou dodávky.)

## NÁVOD NA POUŽITIE

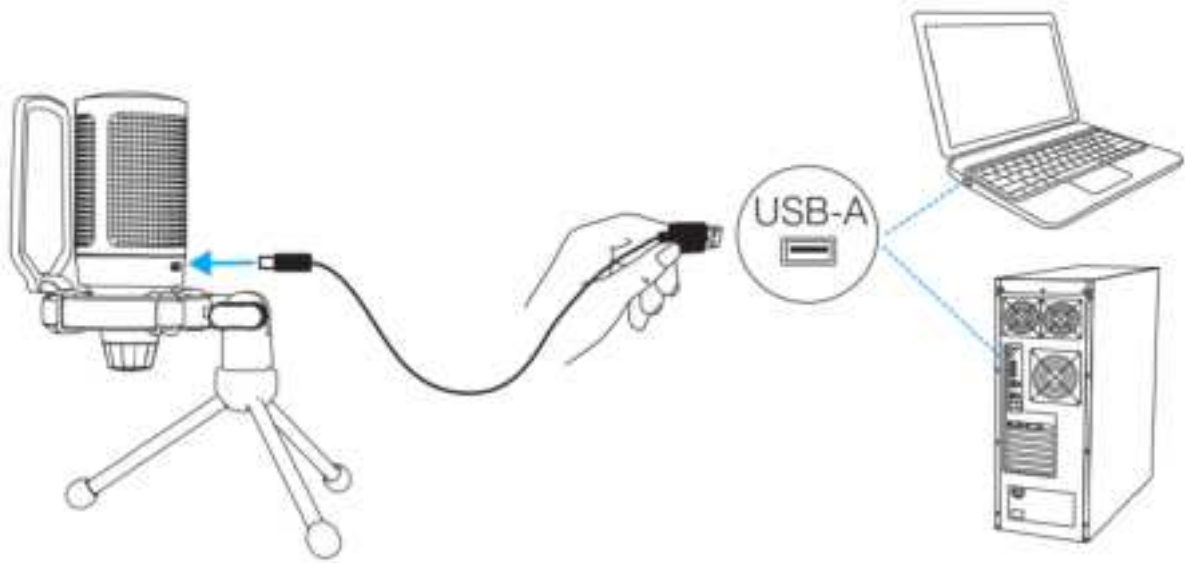
Pripevnite mikrofón k statívu a utiahnite ho.



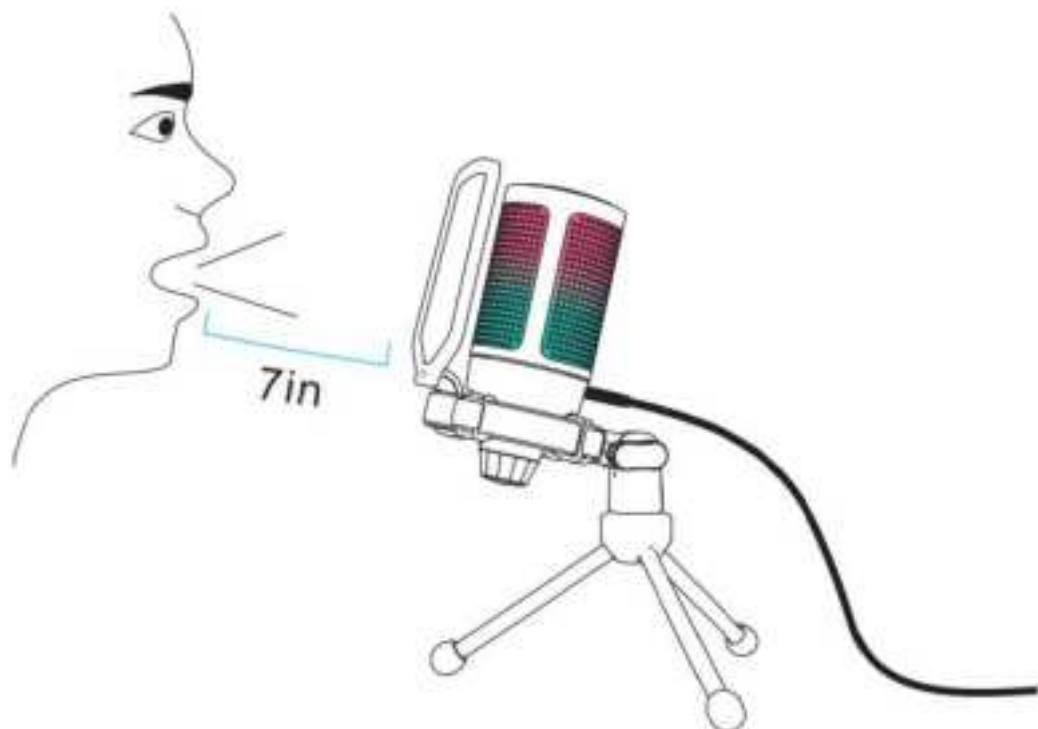
Nastavte uhol mikrofónu pomocou skrutky s palcom.



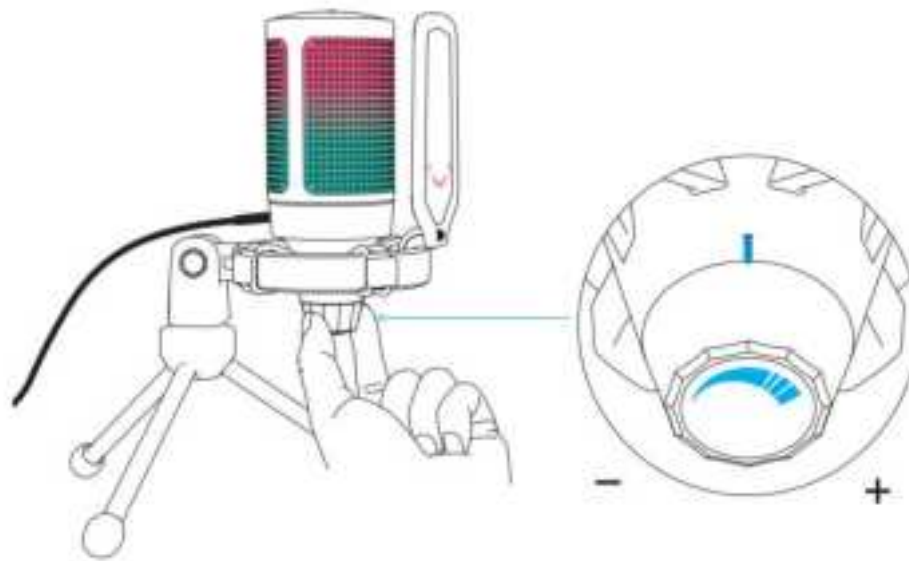
Pevne pripojte dodaný kábel USB k mikrofónu a konektor USB-A zapojte do portu USB v počítači.



Ak chcete dosiahnuť optimálne výsledky, odporúčame hovoriť do mikrofónu vo vzdialenosti do 7 palcov a vždy mať pop-filter otočený smerom k sebe.

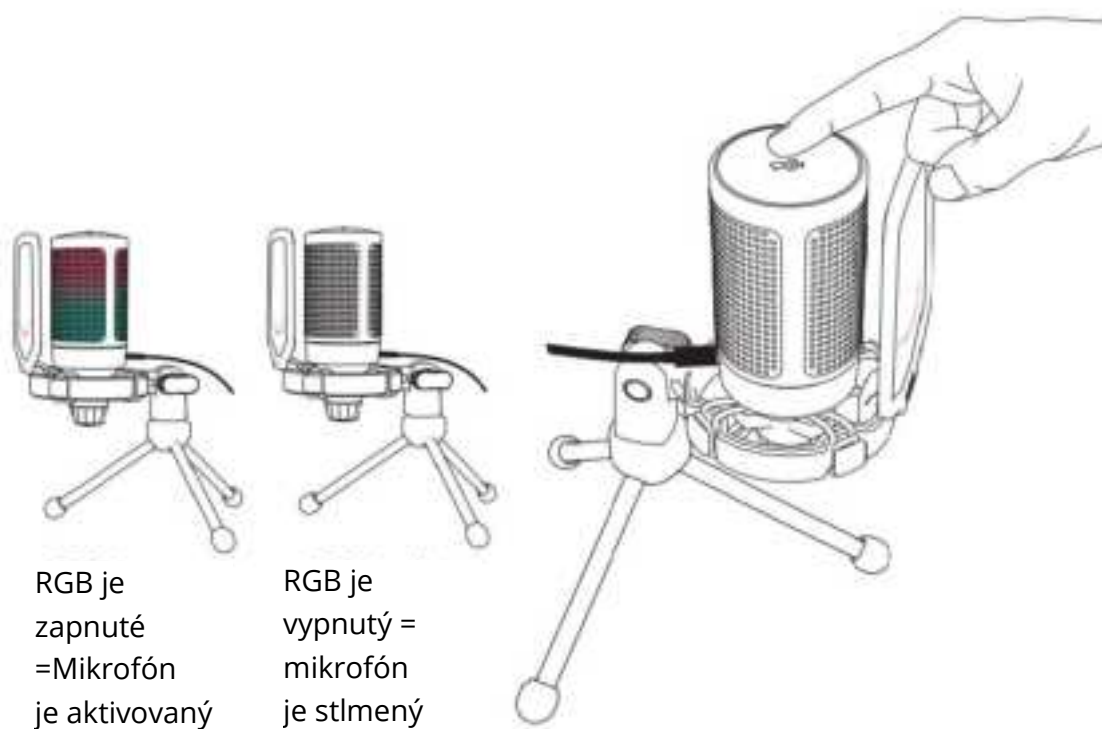


Najprv znížte hlasitosť mikrofónu a potom ju postupne zvyšujte, kým nedosiahnete požadovanú hlasitosť.



## OVLÁDANIE TLAČIDLA STLMENIA ZVUKU

Ťuknutím na pop mikrofónu stlmíte/odpojíte mikrofón. Kontrolka RGB mikrofónu bude indikovať aktuálny stav stlmenia mikrofónu.

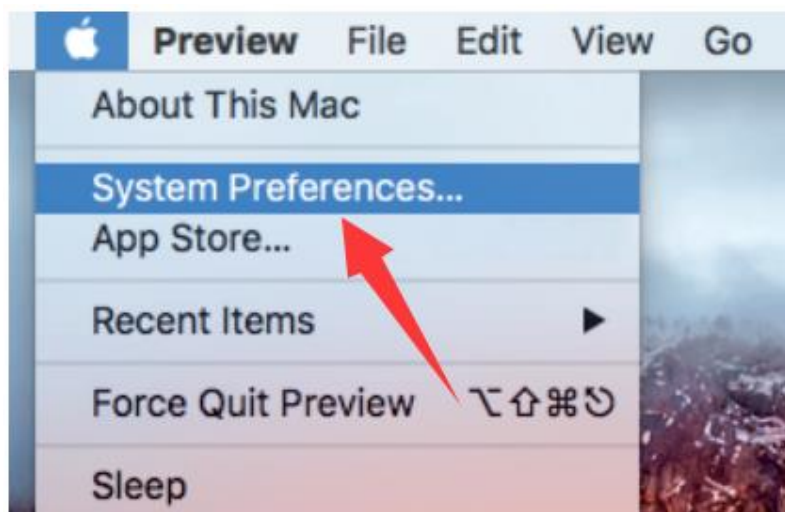


# NASTAVENIA POČÍTAČA

## Apple Mac OS

### 1. Vstupné nastavenia

- Zapojte voľný koniec dodaného kábla USB do portu USB v počítači. Rozsvieti sa kontrolka RGB, čo znamená, že mikrofón je napájaný. Počítač automaticky rozpozná zariadenie USB a nainštaluje ovládač. Nemusí sa však zobrazíť žiadne vyskakovacie okno ani správa.



- Potom kliknite na položku Zvuk a zobrazte nastavenia zvuku.





- Ako vstupné zariadenie vyberte mikrofón FIFINE. Vstupná úroveň mikrofónu sa ovláda iba gombíkom zosilnenia na mikrofóne a nie je možné ju ovládať priamo na počítači Mac ani v žiadnom softvéri. Keď hovoríte do mikrofónu, merač vstupnej úrovne sa posunie, čo znamená, že mikrofón zachytáva váš hlas.



## 2. Nastavenia výstupu

Tu vyberte požadované výstupné zariadenie a nastavte výstupnú hlasitosť.

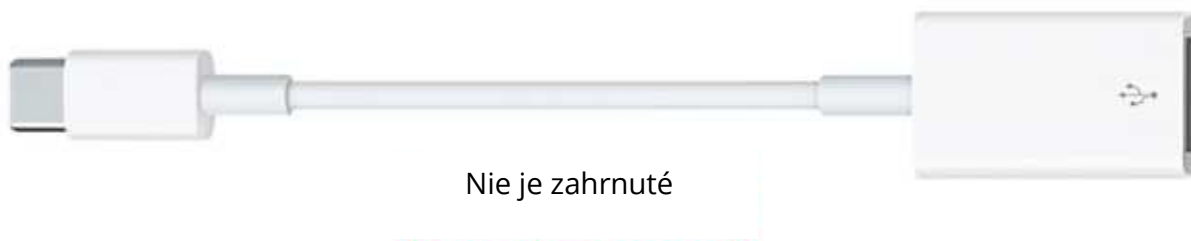


Tipy:

- Ak chcete sledovať svoj hlas pri používaní Macbooku, musíte najprv zapnúť akýkoľvek nahrávací softvér (napríklad Audacity), nezabudnite kliknúť na položku „Software Playthrough (on)“ a potom kliknutím spustiť nahrávanie, inak nebudete počuť žiadny zvuk, keď budete hovoriť do mikrofónu.
- Pri používaní prevodu reči na text v počítači Macbook vyberte predvolený softvér Diktovanie a reč a v okne Diktovanie kliknite na možnosť Zapnuté, aby softvér rozpoznal váš mikrofón.



- Ak má váš Mac iba port USB-C, na pripojenie budete potrebovať originálny adaptér Apple USB-C na USB female. Najprv pripojte adaptér USB k počítaču Mac a potom pomocou adaptéra pripojte mikrofón.



## Windows

### 1. Vstupné nastavenia

Pripojte kábel USB k počítaču a rozsvieti sa osvetlenie RGB, čo znamená, že mikrofón je napájaný. Pri prvom spustení počkajte niekoľko sekúnd, pretože ovládač mikrofónu potrebuje čas na automatickú inštaláciu. Nemusí sa zobrazíť žiadne vyskakovacie okno ani správa, ktorú by ste museli prejsť. (Ak pripojíte konektor USB do iného portu USB, ovládač sa preinštaluje.)

Po inštalácii môžete mikrofón otestovať tak, že do neho budete hovoriť. Ak mikrofón nezachytáva žiadny zvuk, postupujte podľa nižšie uvedených postupov.

- Kliknite pravým tlačidlom myši na ikonu reproduktora v pravom dolnom rohu obrazovky. Kliknite na položku „Zvuky“.



- Kliknite na ovládací panel Zvuk.



- Vyberte kartu Nahrávanie a ako predvolené zariadenie vyberte „FIFINE Microphone“. Keď hovoríte do mikrofónu, ikona typového riadka sa zmení na zelenú a odrazí sa. Ak sa nezmení, resetujte počítač a znovu pripojte mikrofón k inému portu USB. Ak „FIFINE Mcirophone“ stále nie je k dispozícii, kontaktujte popredajný servis spoločnosti Fifine.



- Vstupná úroveň mikrofónu sa ovláda len pomocou gombíka zosilnenia na mikrofóne a nie je možné ju ovládať priamo v počítači ani v žiadnom softvéri.



## 2. Nastavenia výstupu

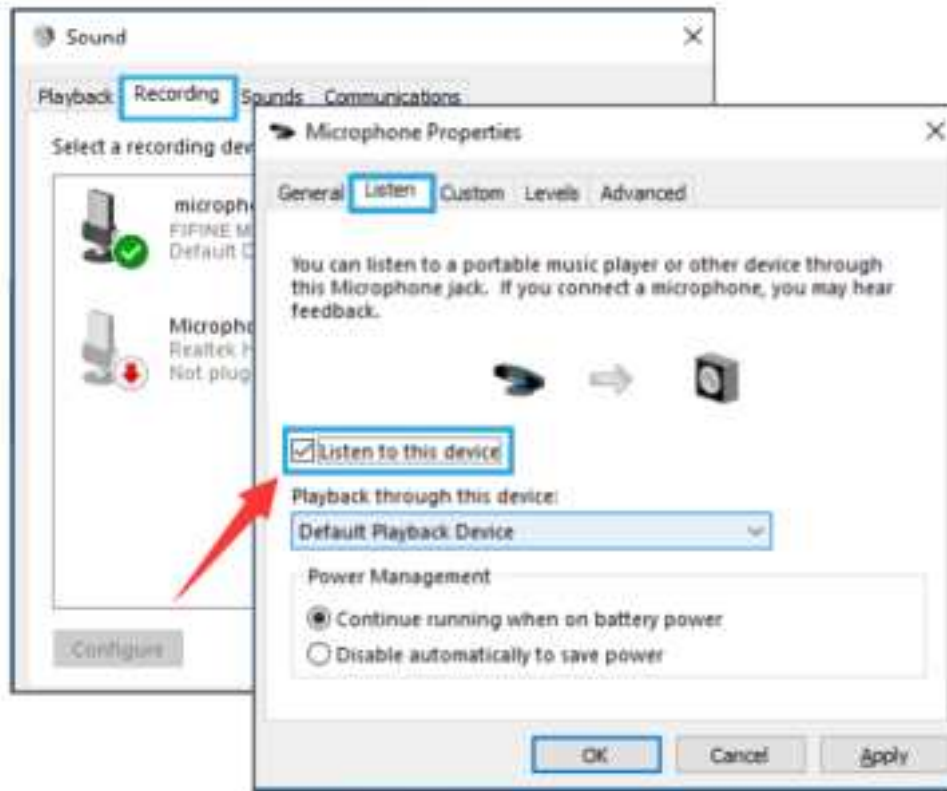
- Skontrolujte, či je reproduktor otvorený.



- Kliknite na používaný reproduktor - „Vlastnosti“ - „Úrovne“, potiahnutím posuvníka upravte výstupnú hlasitosť.



- Ak chcete sledovať záznam, kliknite na „FINE Microphone” - „Properties” - „Listen” - kliknite na „Listen to this device” - „Apply”. Ak tento postup nedodržíte, cez slúchadlá/vstavaný reproduktor počítača nebude počuť žiadny zvuk.  
Tip: Ak používate akýkoľvek nahrávací alebo chatovací softvér (Skype), kliknite na tlačidlo „Listen to this device”.



### Tipy: (platí pre MAC a Windows)

- Ak počítač zobrazí správu, že nemôže identifikovať zariadenie USB, reštartujte počítač a znovu pripojte mikrofón k zadnému portu USB počítača.
- Ak je mikrofón rozpoznávaný, ale nevychádza z neho žiadny zvuk, skontrolujte, či je zvuk systému stlmený, a uistite sa, že osvetlenie RGB svieti (čo znamená, že mikrofón je aktívny).
- Ak je mikrofón rozpoznávaný, ale nevychádza z neho žiadny zvuk a v počítači je nainštalovaný systém Windows 10, prejdite do ponuky Nastavenia > Súkromie > Mikrofón a kliknite na položku „Povoliť aplikáciám prístup k mikrofónu” na hodnotu ON a reštartujte počítač.
- Ak je zvuk mikrofónu nekonzistentný alebo sa hlasitosť náhodne mení, vypnite v aplikácii funkciu nahrávania aktivovanú zvukom (napríklad „Automaticky upraviť hlasitosť” v aplikácii Zoom). Ak používate počítač so systémom Windows, prejdite do časti Nastavenia-Súkromie-Mikrofón a vypnite funkcie XBOX Console Companion a XBOX Game Bar pod nimi.

## NASTAVENIA NAHRÁVACIEHO SOFTVÉRU

- Uistite sa, že máte zvolený správny vstup/výstup. Tipy: Ak zistíte, že mikrofón USB nie je k dispozícii, odhláste Audacity (alebo iný nahrávací softvér, ktorý používate). A po opätovnom pripojení mikrofónu softvér reštartujte.



Vstupné údaje: mikrofón FIFINE



Výstup: vyberte výstupné zariadenie podľa potreby.

- Pri používaní akéhokoľvek nahrávacieho softvéru sa uistite, že ste v počítačovom systéme vypli možnosť „počúvať toto zariadenie“, inak budete počuť duet sám o sebe ako príliš silnú ozvenu.



- Existuje niekoľko spôsobov, ako zlepšiť používanie. Navštívte stránku FIFINEMICROPHONE.COM, vyhľadajte technickú podporu v záložke „SUPPORT“ alebo priamo zadajte adresu <https://fifinemicrophone.com/pages/knowledge-base> a vyhľadajte riešenie technickej podpory pre tému, ktorá vás zaujíma.
- V prípade počítačov so systémom Windows odporúčame program Audacity a v prípade počítačov Apple môžete na testovanie záznamov použiť vlastný prehrávač QuickTime od spoločnosti Apple.

## DÔLEŽITÉ UPOZORNENIE

### Nastavenie úrovni softvéru

Správne nastavenie úrovne mikrofónu je dôležité pre optimálny výkon. V ideálnom prípade by mala byť úroveň mikrofónu čo najvyššia bez preťaženia vstupu počítača. Ak počujete skreslenie alebo váš nahrávací program zobrazuje úrovne, ktoré sú trvalo preťažené (pri špičkových úrovniach), znížte hlasitosť (alebo úroveň) mikrofónu pomocou ovládača zosilnenia na mikrofóne. Ak váš nahrávací program ukazuje nedostatočné úrovne, môžete zvýšiť zosilnenie mikrofónu pomocou ovládača zosilnenia na mikrofóne.

### Výber softvéru

Pokiaľ ide o softvér na nahrávanie, máte na výber z mnohých možností. Audacity, ktorý je k dispozícii zadarmo online na adrese <http://audacity.sourceforge.net/>, je široko používaný softvér.

Ak pripojíte mikrofón PO načítaní programu Audacity, nemusí ho rozpoznať, hoci môže nahrávať, výsledok bude neuspokojivý. Ak sa to stane, stačí reštartovať program Audacity PO pripojení USB k počítaču a kliknúť na možnosť FIFINE Microphone.

### Umiestnenie mikrofónu bočného smeru

Na dosiahnutie čo najlepšej frekvenčnej odozvy je dôležité, aby kapsula mikrofónu (strana pop filtra) smerovala na ústa používateľa (strana pop filtra) smerovala na ústa používateľa, nástroj alebo iný zdroj zvuku.

Pri hovorení/spievaní je ideálna poloha mikrofónu priamo pred hovoriacou/spievajúcou osobou. Rovnaká poloha je optimálna aj v prípade, že beriete do ruky nástroj, ako je akustická gitara, bicie alebo klavír. Vyskúšajte mikrofón v rôznych vzdialenostiach, aby ste našli najlepší zvuk pre vaše konkrétne nastavenie.

### Ochrana mikrofónu

Mikrofón nenechávajte dlhodobo vonku alebo na miestach, kde teplota presahuje 43 °C. Vyhnite sa tiež extrémne vysokej vlhkosti.

## ŠPECIFIKÁCIA

Číslo modelu:	A6V
Prvok:	Kondenzátorový mikrofón
Napájanie:	5V
Prevádzkový prúd:	50-80 mA
Polárny vzor:	Jednosmerný
Frekvenčná odozva:	60 Hz - 18 kHz
Citlivosť:	-40+/-3dB
Pomer S/N:	1 kHz 70 dB A+
Maximálny SPL:	110 dB
Rýchlosť vzorkovania:	192kHz

## Záručné podmienky

Na nový výrobok zakúpený v predajnej sieti Alza.sk sa vzťahuje záruka 2 roky. V prípade potreby opravy alebo iného servisu v záručnej dobe sa obráťte priamo na predajcu výrobku, je nutné predložiť originálny doklad o kúpe s dátumom nákupu.

**Za rozpor so záručnými podmienkami, pre ktorý nemožno reklamáciu uznať, sa považujú nasledujúce skutočnosti:**

- Používanie výrobku na iný účel, než na ktorý je výrobok určený alebo nedodržiavanie pokynov pre údržbu, prevádzku a servis výrobku.
- Poškodenie výrobku živelnou pohromou, zásahom neoprávnenej osoby alebo mechanicky vinou kupujúceho (napr. pri preprave, čistení nevhodnými prostriedkami a pod.).
- Prirodzené opotrebovanie a starnutie spotrebného materiálu alebo súčastí počas používania (napr. batérií atď.).
- Pôsobenie nepriaznivých vonkajších vplyvov, ako je slnečné žiarenie a iné žiarenie alebo elektromagnetické pole, vniknutie kvapaliny, vniknutie predmetu, prepätie v sieti, elektrostatický výboj (vrátane blesku), chybné napájacie alebo vstupné napätie a nevhodná polarita tohto napätia, chemické procesy, napr. použité zdroje atď.
- Ak niekto vykonal úpravy, modifikácie, zmeny konštrukcie alebo adaptácie za účelom zmeny alebo rozšírenia funkcií výrobku oproti zakúpenej konštrukcii alebo použitie neoriginálnych súčastí.



# EÚ prehlásenie o zhode

## Identifikačné údaje splnomocneného zástupcu výrobcu/dovozcu:

Dovozca: Alza.cz a.s.

Sídlo: Jankovcova 1522/53, Holešovice, 170 00 Praha 7.

CIN: 27082440

## Predmet prehlásenia:

Názov: Mikrofón

Model/typ: A6V

**Vyššie uvedený výrobok bol testovaný v súlade s normou (normami) použitou (použitými) na preukázanie zhody so základnými požiadavkami stanovenými v smernici (smerniciach):**

Smernica 2014/30/EÚ

Smernica 2011/65/EÚ v znení 2015/863/EÚ



## WEEE

Tento výrobok nesmie byť likvidovaný ako bežný domový odpad v súlade so smernicou EÚ o odpadových elektrických a elektronických zariadeniach (WEEE - 2012/19/EÚ). Namiesto toho musí byť vrátený na miesto nákupu alebo odovzdaný na verejné zberné miesto recyklovateľného odpadu. Tým, že zaistíte správnu likvidáciu tohto výrobku, pomôžete predísť možným negatívnym dôsledkom pre životné prostredie a ľudské zdravie, ktoré by inak mohli byť spôsobené nevhodným nakladaním s odpadom z tohto výrobku. Ďalšie informácie získate na miestnom úrade alebo na najbližšom zbernom mieste. Nesprávna likvidácia tohto typu odpadu môže mať za následok pokuty v súlade s vnútroštátnymi predpismi.



Kedves vásárló,

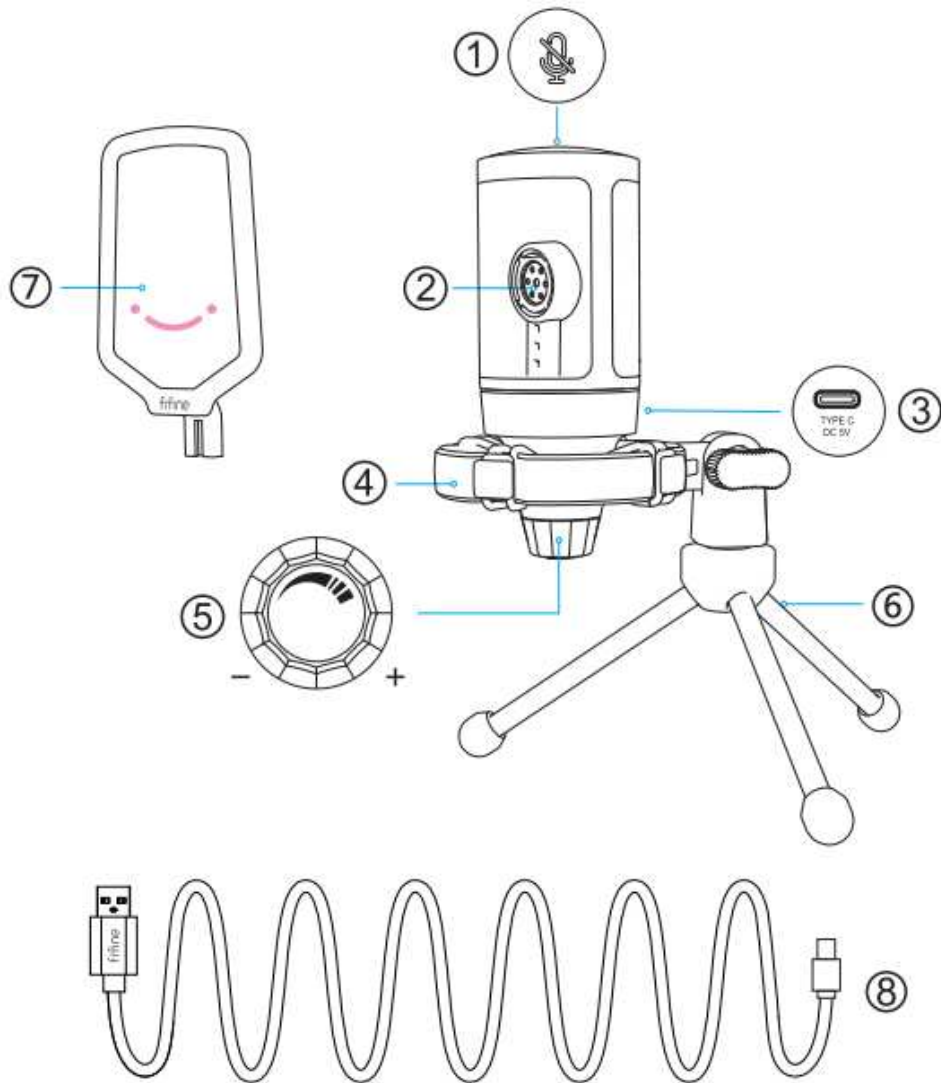
Köszönjük, hogy megvásárolta termékünket. Kérjük, hogy az első használat előtt figyelmesen olvassa el az alábbi utasításokat, és őrizze meg ezt a használati útmutatót a későbbi használatra. Fordítson különös figyelmet a biztonsági utasításokra. Ha bármilyen kérdése vagy észrevétele van a készülékkel kapcsolatban, kérjük, forduljon az ügyfélvonalhoz.

✉ [www.alza.hu/kapcsolat](http://www.alza.hu/kapcsolat)

☎ +36-1-701-1111

*Importőr* Alza.cz a.s., Jankovcova 1522/53, Holešovice, 170 00 Prága 7, [www.alza.cz](http://www.alza.cz)

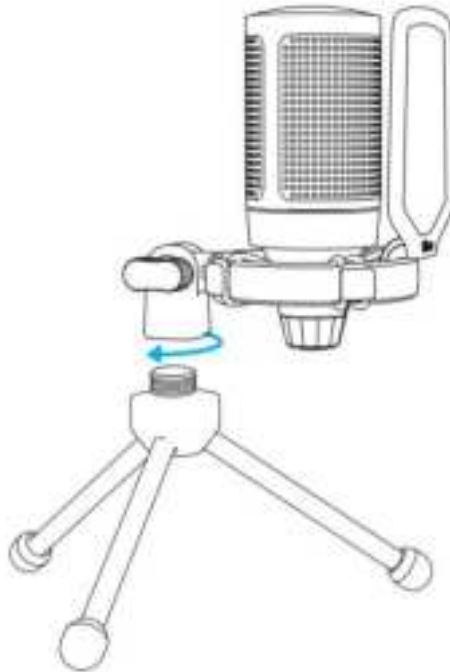
## TERMÉKLEÍRÁS



1. Némítás gomb - Érintse meg a mikrofon némitásához vagy kikapcsolásához. Az RGB fény kialszik, ha a mikrofon némitva van, és világít, ha a mikrofon aktív.
2. Mikrofonkapszula - Kondenzátor mikrofonelem kardioid polármintázattal.
3. USB-C port - Közvetlenül a számítógéphez csatlakoztatható a mellékelt USB-kábelen keresztül.
4. Ütészgátló rögzítés - Elszigeteli a mikrofont, és elnyomja a nem szándékos csattanások és ütközések hangját.
5. Mikrofonerősítés - A mikrofon érzékenységének szabályozása. Az óramutató járásával megegyező irányba forgatva növelheti az erősítést, az óramutató járásával ellentétes irányba forgatva pedig csökkentheti az erősítést.
6. Állvány - Tripod
7. Pop Filter – Kiszűri a durva "p", "t" és "b" hangokat.
8. USB-USB A kábel (6,6"-ra) - A mikrofon és a számítógép csatlakoztatásához. (Csak a mellékelt USB-kábel kompatibilitása 100%-ban garantált.)

## HASZNÁLATI ÚTMUTATÓ

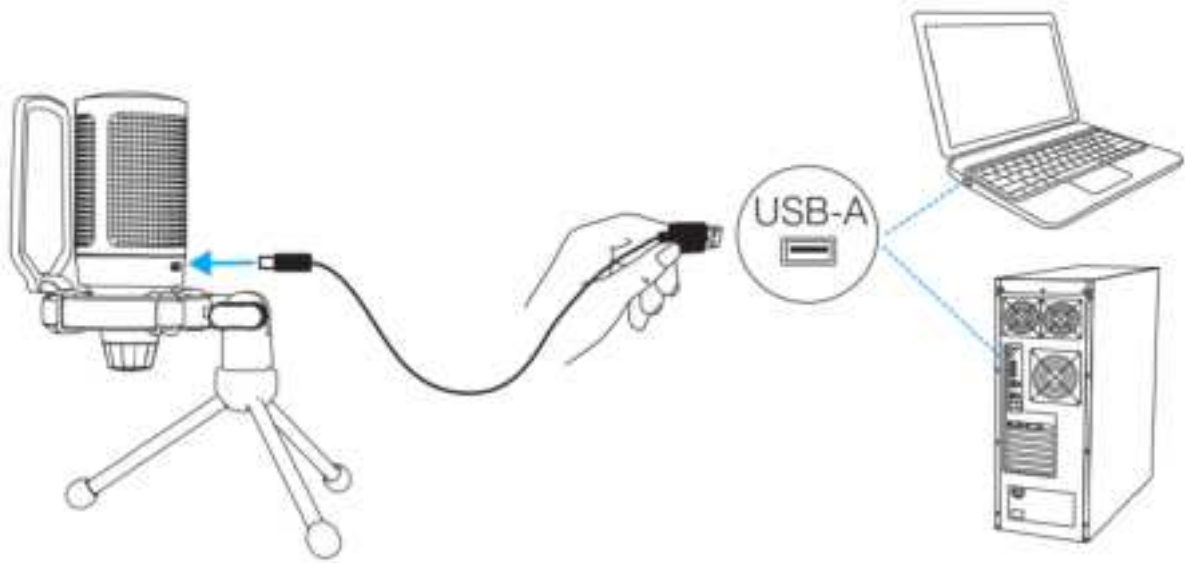
Rögzítse a mikrofont az állványra, és húzza meg.



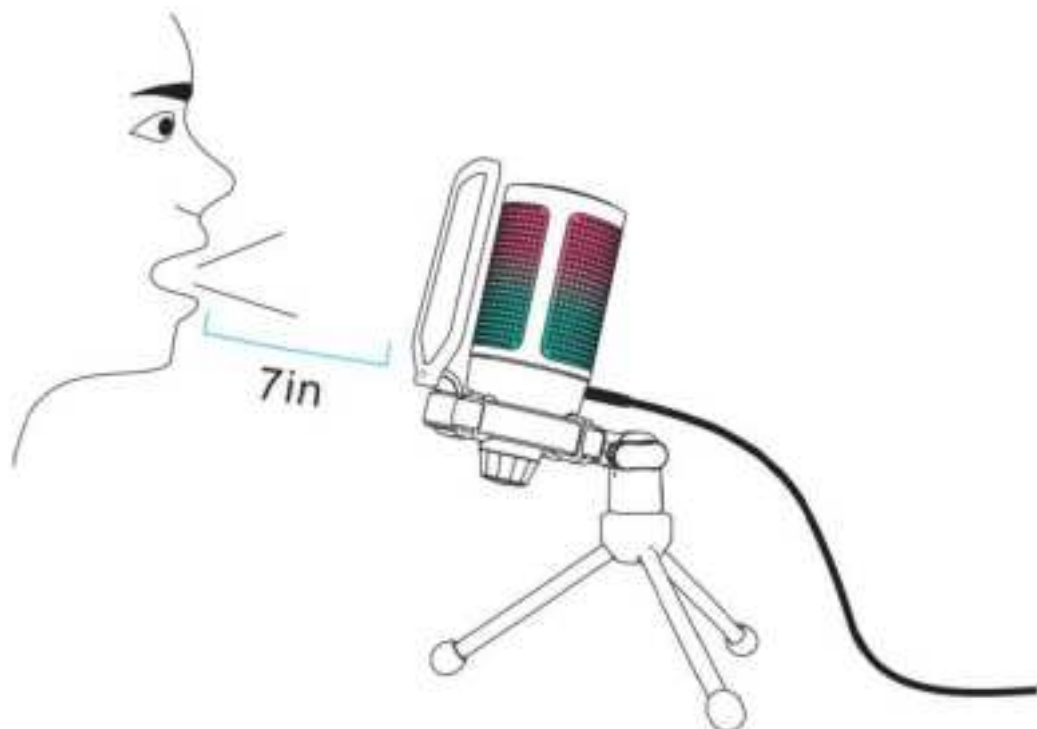
Állítsa be a mikrofon szögét a hüvelykujj csavarral.



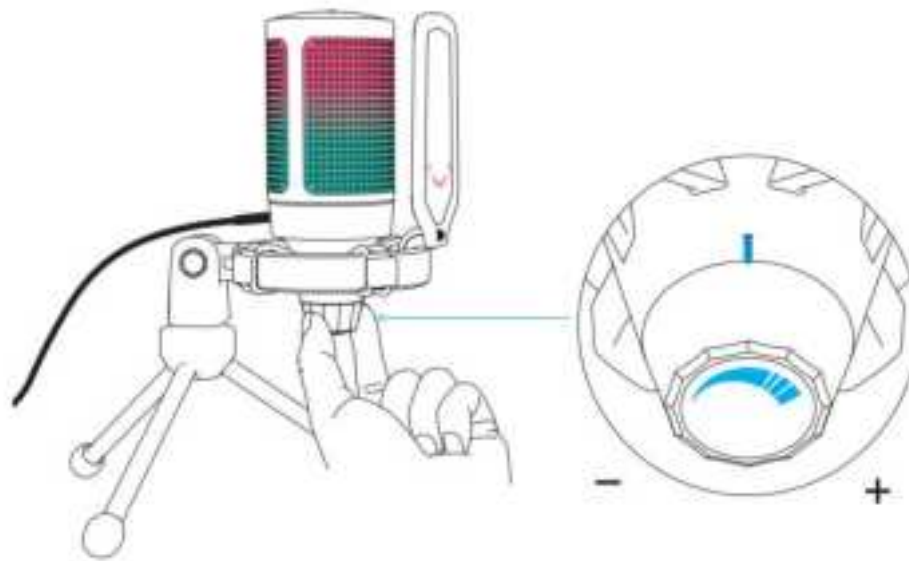
Csatlakoztassa a mellékelt USB-kábelt a mikrofonhoz, és csatlakoztassa az USB-A csatlakozót a számítógép USB-portjához.



Az optimális eredmény elérése érdekében javasoljuk, hogy a mikrofonba 7 hüvelyken belül beszéljen, és a popszűrő mindig Ön felé nézzen.

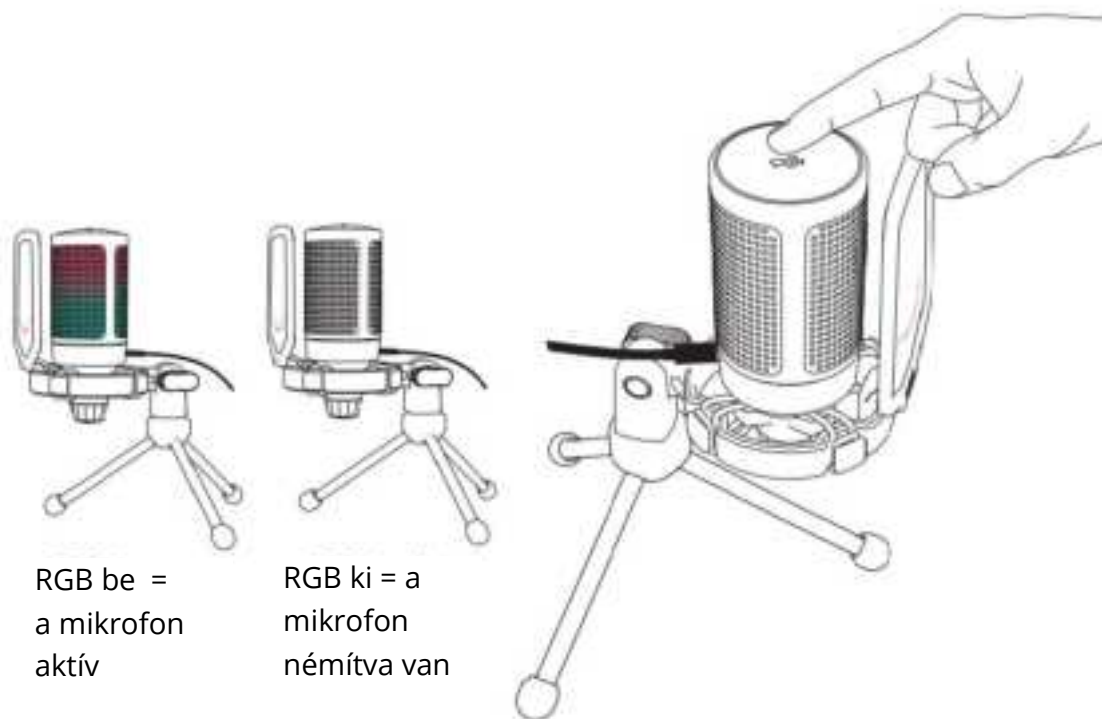


Először csökkentse a mikrofon erősítését, majd fokozatosan tekerje fel, amíg el nem éri a kívánt hangerőt.



## NÉMÍTÓ GOMB MŰKÖDÉSE

Érintse meg a mikrofon tetejét a mikrofon elnémításához/feloldásához. A mikrofon RGB fénye jelzi a mikrofon aktuális némítási állapotát.

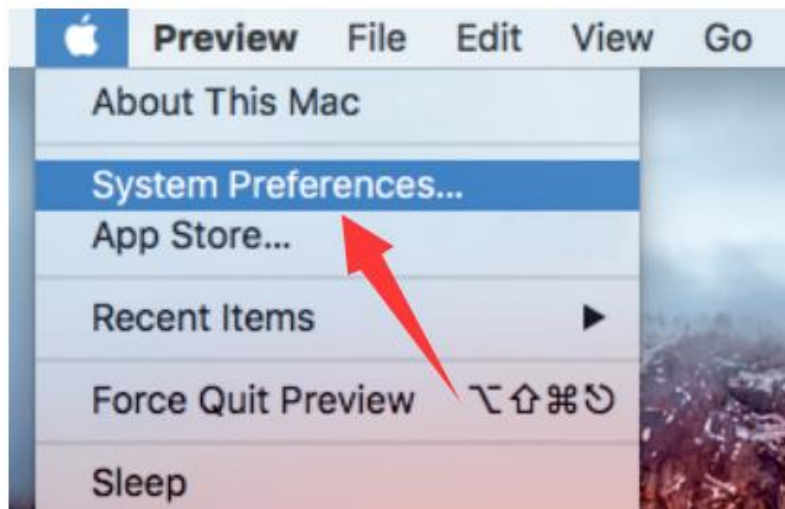


# SZÁMÍTÓGÉP BEÁLLÍTÁS

## Apple Mac OS

### 1. Bemeneti beállítások

- Csatlakoztassa a mellékelt USB-kábel szabad végét a számítógép USB-portjához. Az RGB lámpa világítani fog, jelezve, hogy a mikrofon áram alatt van. A számítógép automatikusan felismeri az USB-eszközt, és telepíti az illesztőprogramot. Előfordulhat azonban, hogy nem jelenik meg felugró ablak vagy üzenet.



- Ezután kattintson a Hang gombra a Hang beállítások megjelenítéséhez.



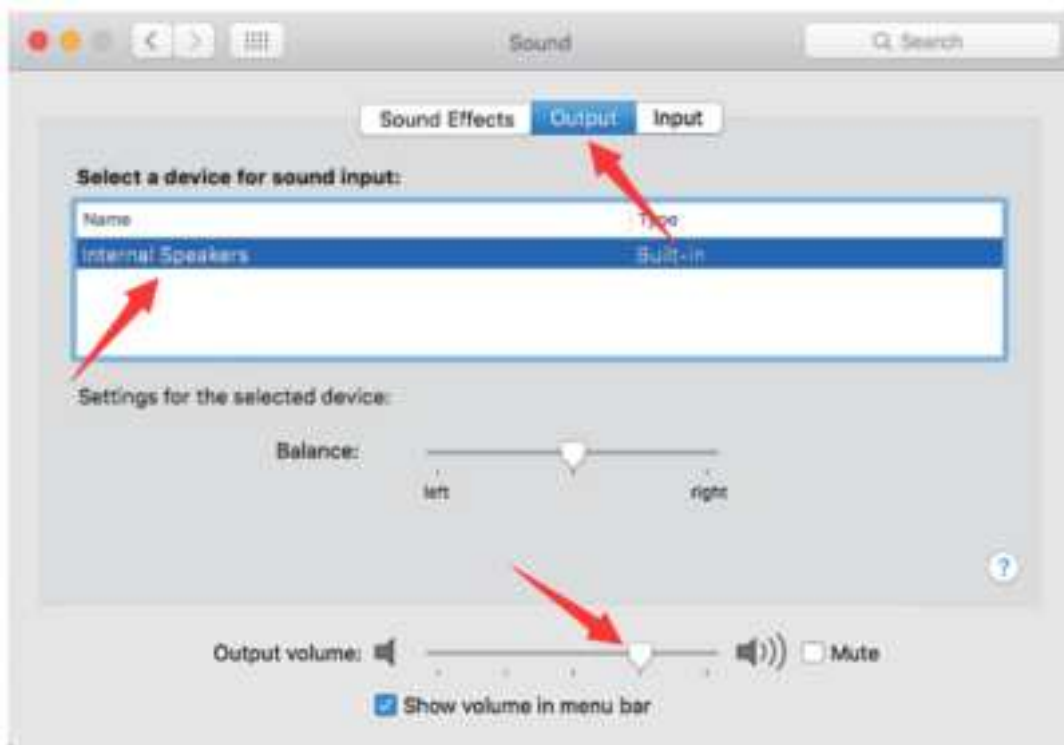


- Válassza a FIFINE mikrofont bemeneti eszközként. A mikrofon bemeneti szintjét csak a mikrofonon lévő erősítógomb szabályozza, és nem szabályozható közvetlenül a Mac-en vagy bármilyen szoftveren. Amikor a mikrofonba beszél, a bemeneti szintmérő mozogni fog, ami azt jelenti, hogy a mikrofon érzékeli a hangját.



## 2. Kimeneti beállítások

Itt válassza ki a kívánt kimeneti eszközt, és állítsa be a kimeneti hangerőt.



Tippek:

- Ha Macbook használata közben szeretné figyelni a hangját, először be kell kapcsolnia egy bármilyen rögzítő szoftvert (például Audacity-t), győződjön meg róla, hogy a "Szoftveres lejátszás (be)" gombra kattint, majd kattintson a felvétel gombra a kezdéshez, különben nem hallhat hangot, amikor a mikrofonba beszél.
- Válassza ki az alapértelmezett Dictation & Speech szoftvert, amikor a beszédet szöveggé alakítja a Macbookon, kattintson a "Be" gombra a Dictation ablak alatt, hogy a mikrofonját felismerje a szoftver.



- Ha a Mac számítógépe csak USB-C porttal rendelkezik, akkor a csatlakozáshoz egy eredeti Apple USB-C és USB csatlakozó adapterre lesz szüksége. És kérjük, először csatlakoztassa az USB-adaptert a Mac számítógépéhez, majd csatlakoztassa a mikrofont az adapterrel.



Nem tartalmazza

## Windows

### 1. Bemeneti beállítások

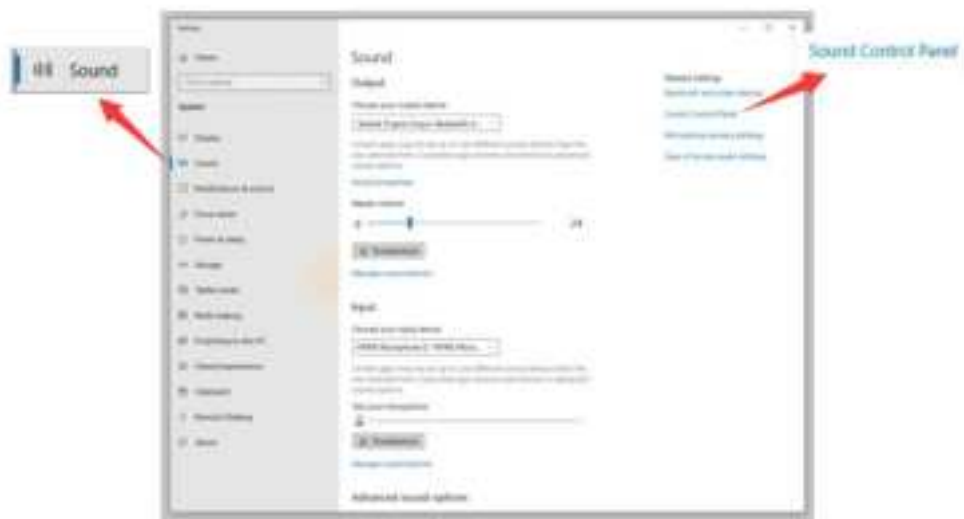
Csatlakoztassa az USB-kábelt a számítógéphez, és az RGB-világítás világítani fog, jelezve, hogy a mikrofon be van kapcsolva. Kérjük, várjon néhány másodpercet az első használat során, mivel a mikrofon illesztőprogramjának automatikus telepítése időbe telik. Előfordulhat, hogy nem jelenik meg felugró ablak vagy üzenet. (Ha az USB csatlakozót egy másik USB portba dugja, az illesztőprogram újra települ).

A telepítés után a mikrofont tesztelheti, ha beszél bele. Ha a mikrofon nem érzékel hangot, kövesse az alábbi eljárásokat.

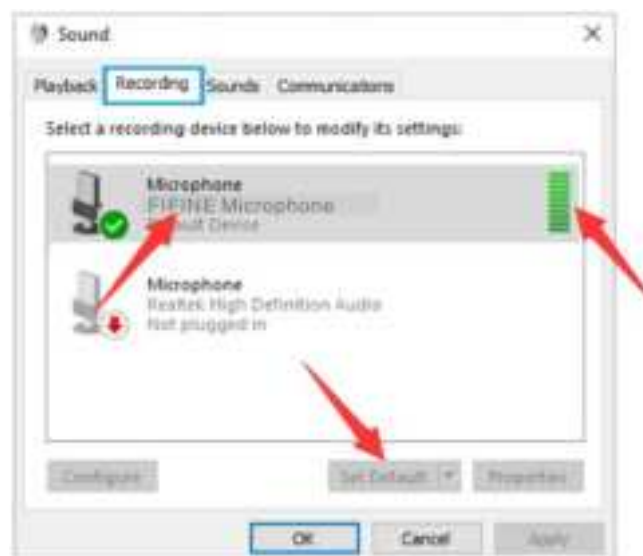
- Kattintson a jobb gombbal a képernyő jobb alsó sarkában lévő hangszóró ikonra. Kattintson a "Hangok" gombra.



- Kattintson a Hang vezérlőpanelre.



- Válassza a Felvétel lapot, és válassza a "FINE mikrofon" eszközt alapértelmezett eszközként. Amikor a mikrofonhoz beszél, a sávtípus ikonja zöldre vált és ugrálni fog. Ha nem változik, kérjük, indítsa újra a számítógépet, és csatlakoztassa újra a mikrofont egy másik USB-portba. Ha még mindig nincs "FINE Microphone", kérjük, lépjen kapcsolatba a FINE értékesítés utáni szolgáltatásával.



- A mikrofon bemeneti szintjét csak a mikrofonon lévő erősítőgomb szabályozza, és nem szabályozható közvetlenül a számítógépen vagy bármilyen szoftveren.



## 2. Kimeneti beállítások

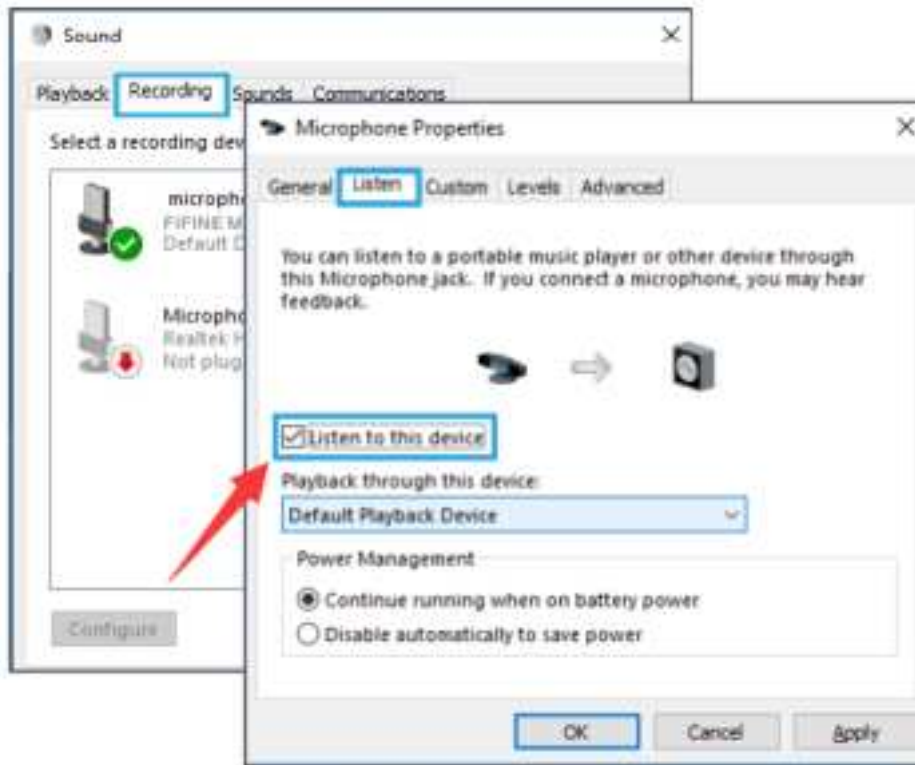
- Ellenőrizze, hogy a hangszóró nyitva van-e.



- Kattintson a használt hangszóróra- "Tulajdonságok" - "szintek", húzza a haladási sávot a kimeneti hangerő beállításához.



- Ha a felvételt monitorozni szeretné, kattintson a Mikrofon "FINE Mikrofon" - "Tulajdonságok" - "Hallgatás" - kattintson a "Hallgatni ezt az eszközt" - "Alkalmazás" gombra. Nem hallható hang a számítógép fülhallgatóján/beépített hangszóróján keresztül, ha nem követi ezt az eljárást.  
Tipp: Kattintson a "Listen to this device" (Hallgatni ezt az eszközt) gombra, ha bármilyen hangrögzítő szoftvert vagy csevegőprogramot (Skype) használ.



### Tippek: (Alkalmazható MAC és Windows)

- Ha a számítógép azt jelzi, hogy nem tudja azonosítani az USB-eszközöket, indítsa újra a számítógépet, és csatlakoztassa újra a mikrofont a számítógép hátsó USB-portjához.
- Ha a mikrofon felismerhető, de nem jön ki hang, ellenőrizze, hogy a rendszerhang el van-e némítva, és győződjön meg róla, hogy az RGB világítás világít (ez azt jelenti, hogy a mikrofon aktív).
- Ha a mikrofon felismerhető, de nem jön ki hang, és a számítógépen Windows 10 fut, kérjük, lépjen a Beállítások > Adatvédelem > Mikrofon menüpontba, és kattintson az "Alkalmazások hozzáférése a mikrofonhoz" kapcsolóra, majd indítsa újra a számítógépet.
- Ha a mikrofon hangja nem konzisztens vagy a hangerő véletlenszerűen változik, kérjük, kapcsolja ki az alkalmazás hang aktivált felvételi funkcióját (mint például a Zoom "Automatikusan állítsa be a hangerőt"). Ha pedig Windows számítógépet használ, kérjük, menjen a Beállítások - Adatvédelem - Mikrofon, és tiltsa le az XBOX Console Companion és az XBOX Game Bar funkciót alatta.

## RÖGZÍTŐ SZOFTVER BEÁLLÍTÁSAI

- Győződjön meg róla, hogy a megfelelő bemenetet/kimenetet választotta ki. Tipp: Jelentkezzen ki az Audacityból (vagy más, Ön által használt rögzítőszoftverből), ha úgy találja, hogy az USB-mikrofon nem elérhető. És indítsa újra a szoftvert a mikrofon újbóli csatlakoztatása után.

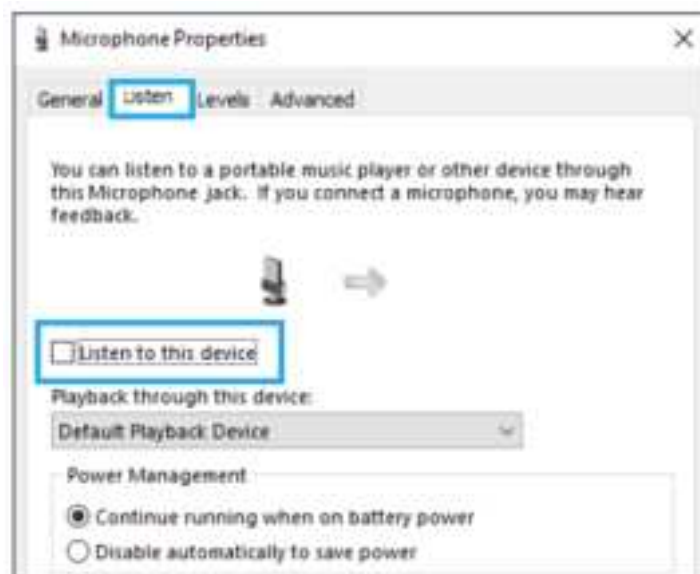


Bemenet: FIFINE mikrofon



Kimenet: Kimeneti eszköz: Válassza ki a kimeneti eszközt szükség szerint.

- Győződjön meg róla, hogy a számítógép rendszerben a "hallgassa meg ezt az eszközt", nincs bepipálva, amikor bármilyen felvételi szoftvert használ, különben duóban hallaná magát, mint túl sok visszhanggal.



- A használati élmény javítására többféleképpen is van lehetőség. Látogasson el a FIFINEMICROPHONE.COM weboldalra, keresse meg a Műszaki támogatást a "SUPPORT" fül alatt, vagy írja be közvetlenül a <https://fifinemicrophone.com/pages/knowledge-base> címet, hogy az Önt érdeklő témához tartozó műszaki támogatási megoldást megkeresse.
- Windowsos számítógépek esetén az Audacity-t ajánljuk, Apple számítógépek esetén pedig az Apple saját QuickTime lejátszóját használhatja a felvétel teszteléséhez.

## FONTOS FIGYELMEZTETÉS

### A szoftver szintjeinek beállítása

A mikrofon szintjének helyes beállítása fontos az optimális teljesítményhez. Ideális esetben a mikrofon szintjének a lehető legmagasabbnak kell lennie anélkül, hogy túlterhelné a számítógép bemenetét. Ha torzítást hall, vagy a felvételi programja folyamatosan túlterhelt (csúcsszintű) szintet mutat, akkor a mikrofon hangerejét (vagy szintjét) a mikrofon erősítésszabályzóján keresztül csökkentse. Ha a felvételi programja elégtelen szintet mutat, növelheti a mikrofon erősítését a mikrofon erősítésszabályzóján keresztül.

### Szoftver kiválasztása

Számos választási lehetőség van a rögzítő szoftverek terén. Az Audacity, amely ingyenesen elérhető online a <http://audacity.sourceforge.net/> címen, egy széles körben használt szoftver.

Ha a mikrofont az Audacity betöltése UTÁN csatlakoztatja, előfordulhat, hogy nem ismeri fel a mikrofont, miközben már rögzíthet, de az eredmény nem lesz kielégítő. Ha ez történik, csak indítsa újra az Audacity-t azután, hogy az USB-t bedugta a számítógépbe, és kattintson a FIFINE mikrofon opcióra.

### A mikrofon elhelyezése

A legjobb frekvenciaválasz elérése érdekében fontos, hogy a mikrofon kapszulája (a popsűrővel ellátott oldal) a felhasználó szájára (a popsűrővel ellátott oldal), a felhasználó szájára, hangszerére vagy bármely más hangforrásra irányuljon. Beszélő/éneklő alkalmazás esetén a mikrofon ideális helyzete közvetlenül a beszélő/éneklő személy előtt van. Ugyanez a pozíció optimális hangszer, például akusztikus gitár, dob vagy zongora mikrofonozásakor. Tesztelje a mikrofont különböző távolságokban, hogy megtalálja az adott beállításhoz legmegfelelőbb hangzást.

### A mikrofon védelme

Kerülje, hogy a mikrofont hosszabb időre a szabadban vagy olyan helyen hagyja, ahol a hőmérséklet meghaladja a 43 °C-ot (110 °F). A rendkívül magas páratartalmat szintén kerülni kell.

## MŰSZAKI ADATOK

<b>Modellszám:</b>	A6V
<b>Elem:</b>	Kondenzátor mikrofon
<b>Tápegység:</b>	5V
<b>Működési áram:</b>	50-80mA
<b>Polar Pattern:</b>	Egyirányú
<b>Frekvenciaválasz:</b>	60Hz - 18KHz
<b>Érzékenység:</b>	-40+/-3dB
<b>S/N arány:</b>	1kHz 70dB A+
<b>Max SPL:</b>	110dB
<b>Mintavételi sebesség:</b>	192kHz

## Jótállási feltételek

Az Alza.cz értékesítési hálózatában vásárolt új termékre 2 év garancia vonatkozik. Ha a garanciális időszak alatt javításra vagy egyéb szolgáltatásra van szüksége, forduljon közvetlenül a termék eladójához, a vásárlás dátumával ellátott eredeti vásárlási bizonylatot kell bemutatnia.

### **Az alábbiak a jótállási feltételekkel való ellentétnek minősülnek, amelyek miatt az igényelt követelés nem ismerhető el:**

- A terméknek a termék rendeltetésétől eltérő célra történő használata, vagy a termék karbantartására, üzemeltetésére és szervizelésére vonatkozó utasítások be nem tartása.
- A termék természeti katasztrófa, illetéktelen személy beavatkozása vagy a vevő hibájából bekövetkezett mechanikai sérülése (pl. szállítás, nem megfelelő eszközökkel történő tisztítás stb. során).
- A fogyóeszközök vagy alkatrészek természetes elhasználódása és öregedése a használat során (pl. akkumulátorok stb.).
- Káros külső hatásoknak való kitettség, például napfény és egyéb sugárzás vagy elektromágneses mezők, folyadék behatolása, tárgyak behatolása, hálózati túlfeszültség, elektrosztatikus kisülési feszültség (beleértve a villámlást), hibás táp- vagy bemeneti feszültség és e feszültség nem megfelelő polaritása, kémiai folyamatok, például használt tápegységek stb.
- Ha valaki a termék funkcióinak megváltoztatása vagy bővítése érdekében a megvásárolt konstrukcióhoz képest módosításokat, átalakításokat, változtatásokat végzett a konstrukción vagy adaptációt végzett, vagy nem eredeti alkatrészeket használt.



# EU-megfeleléségi nyilatkozat

## **A gyártó/importőr meghatalmazott képviselőjének azonosító adatai:**

Importőr: Alza.cz a.s.

Bejegyzett székhely: Jankovcova 1522/53, Holešovice, 170 00 Prága 7

CIN: 27082440

## **A nyilatkozat tárgya:**

Cím: Mikrofon

Modell / típus: A6V

## **A fenti terméket az irányelv(ek)ben meghatározott alapvető követelményeknek való megfelelés igazolásához használt szabvány(ok)nak megfelelően vizsgálták:**

2014/30/EU irányelv

A 2015/863/EU módosított 2011/65/EU irányelv



## WEEE

Ez a termék nem ártalmatlanítható normál háztartási hulladékként az elektromos és elektronikus berendezések hulladékairól szóló uniós irányelvnek (WEEE - 2012/19 / EU) megfelelően. Ehelyett vissza kell juttatni a vásárlás helyére, vagy át kell adni az újrahasznosítható hulladékok nyilvános gyűjtőhelyén. Azzal, hogy gondoskodik a termék megfelelő ártalmatlanításáról, segít megelőzni a környezetre és az emberi egészségre gyakorolt esetleges negatív következményeket, amelyeket egyébként a termék nem megfelelő hulladékkezelése okozhatna. További részletekért forduljon a helyi hatósághoz vagy a legközelebbi gyűjtőponthoz. Az ilyen típusú hulladék nem megfelelő ártalmatlanítása a nemzeti előírásoknak megfelelően pénzbírságot vonhat maga után.



Sehr geehrte Kundin, sehr geehrter Kunde,

Vielen Dank, dass Sie dieses Produkt gekauft haben. Bitte lesen Sie die folgenden Anweisungen vor der Inbetriebnahme sorgfältig durch und bewahren Sie dieses Benutzerhandbuch zum späteren Nachschlagen auf. Bitte achten Sie insbesondere auf die Sicherheitshinweise. Wenn Sie Fragen oder Anmerkungen zum Gerät haben, wenden Sie sich bitte an unsere Kundenhotline.

✉ [www.alza.de/kontakt](http://www.alza.de/kontakt)

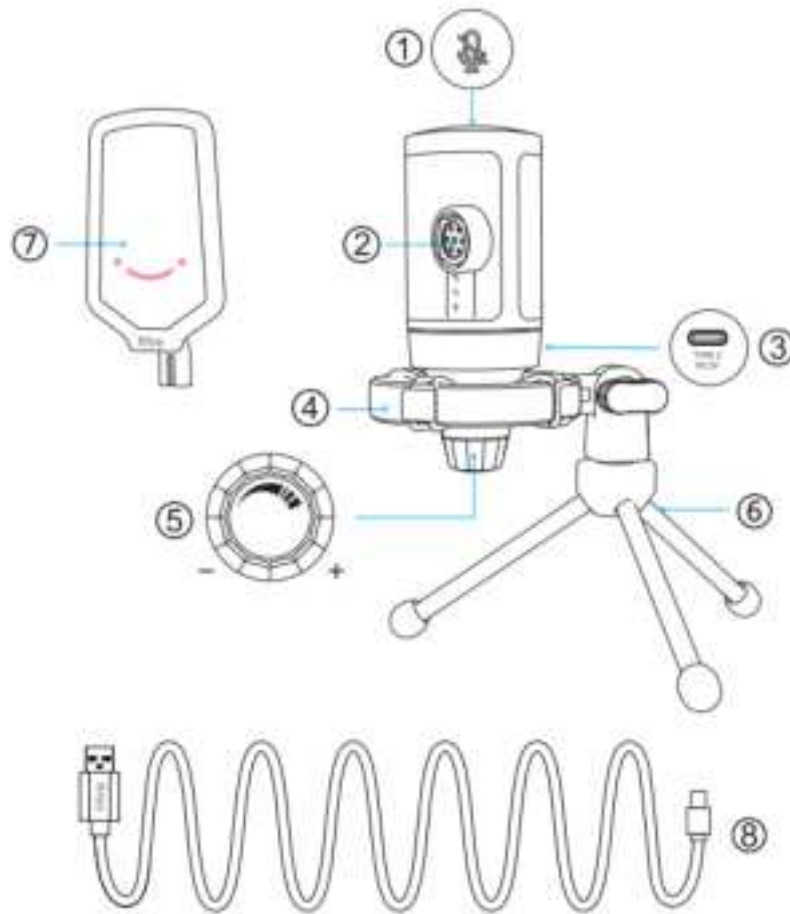
☎ 0800 181 45 44

✉ [www.alza.at/kontakt](http://www.alza.at/kontakt)

☎ +43 720 815 999

*Lieferant* Alza.cz a.s., Jankovcova 1522/53, Holešovice, 170 00 Prag 7, [www.alza.cz](http://www.alza.cz)

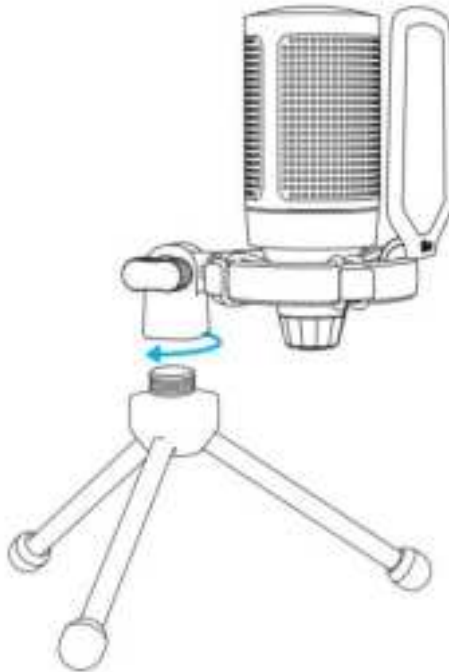
## BEZEICHNUNG DER EINZELTEILE DES GERÄTES



1. Stummschalttaste - Durch Tippen auf diese Taste, wird das Mikrofon stummgeschaltet bzw. wird die Stummschaltung wieder aufgehoben. Das RGB-Licht ist ausgeschaltet bei Stummschaltung des Mikrofons, dagegen leuchtet es bei aktivem Mikrofon.
2. Mikrofongehäuse - Kondensatormikrofon mit Nierencharakteristik.
3. USB-C-Anschluss - Das Mikrofon wird mit dem im Lieferumfang enthaltenen USB-Kabel direkt an den Computer angeschlossen.
4. Shock Mount - Unterdrückt Störgeräusche durch Schwingungen.
5. Mikrofonverstärkung - Diese dient zur Einstellung der Empfindlichkeit des Mikrofons. Durch Drehen im Uhrzeigersinn wird die Verstärkung erhöht, durch Drehen gegen den Uhrzeigersinn wird sie verringert.
6. Dreibein-Stativ
7. Pop-Filter - Filtert harte "p"-, "t"- und "b"-Töne heraus.
8. USB auf USB-A Kabel (6,6') - Dient zum Anschluss des Mikrofons an einen Computer (nur für das im Lieferumfang enthaltene USB-Kabel kann zu 100 % Kompatibilität garantiert werden).

## GEBRAUCHSANLEITUNG

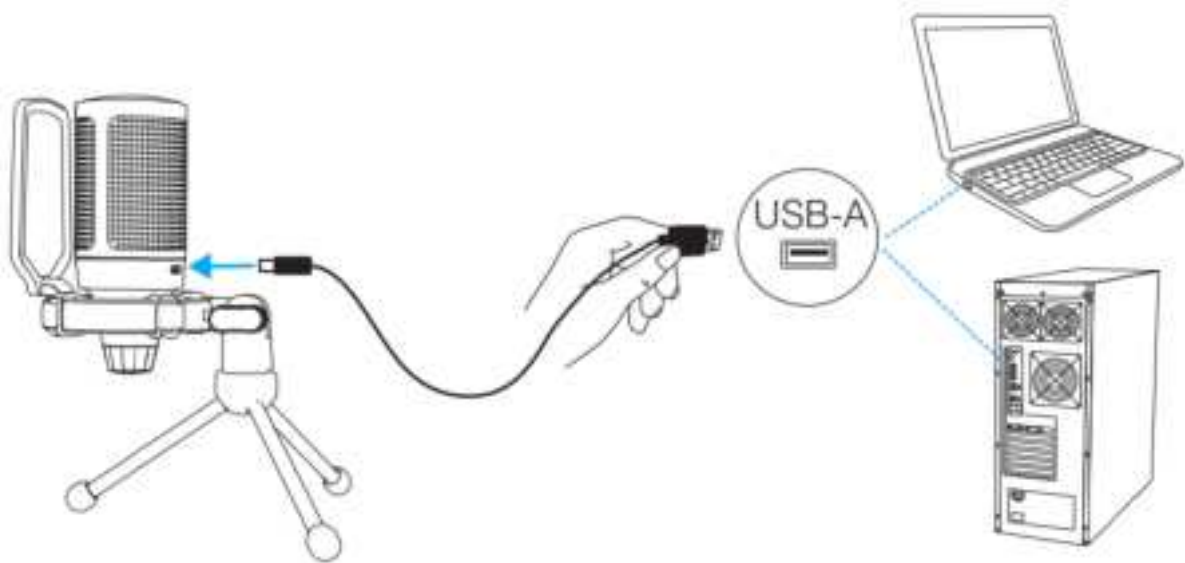
Befestigen Sie das Mikrofon am Stativ und ziehen Sie es fest.



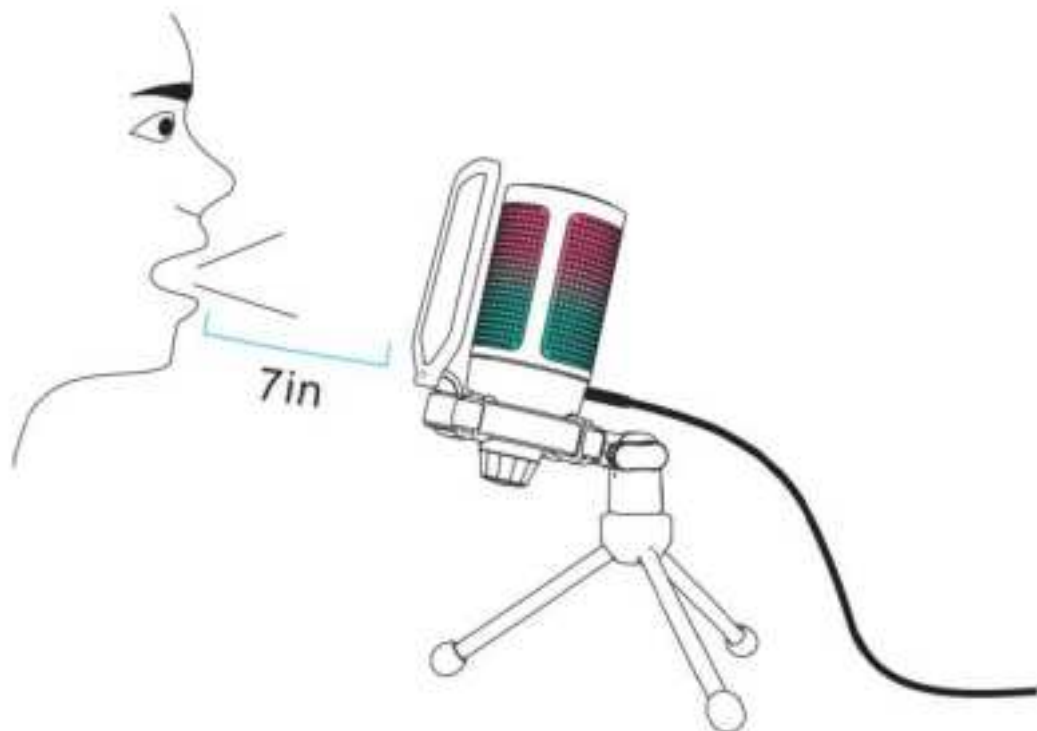
Stellen Sie den Neigungswinkel des Mikrofons mit Hilfe der Rändelschraube ein.



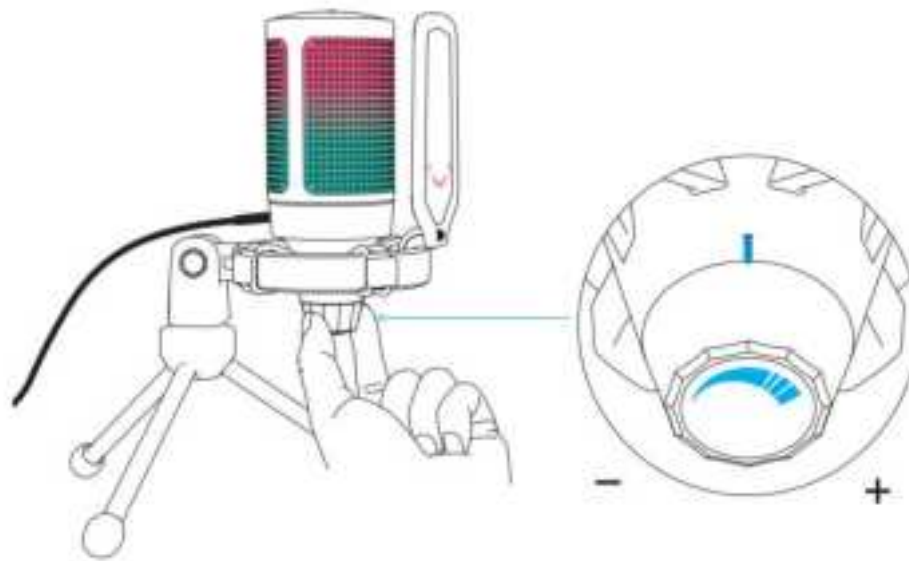
Schließen Sie das im Lieferumfang enthaltene USB-Kabel an das Mikrofon und an den Computer an, dabei dient der USB-A-Stecker zur Verbindung mit dem USB-Anschluss des Computers.



Für optimale Tonqualität sollte der Abstand zum Mikrofon maximal 7 Zoll betragen, der Pop-Filter sollte immer in Ihre Richtung zeigen.

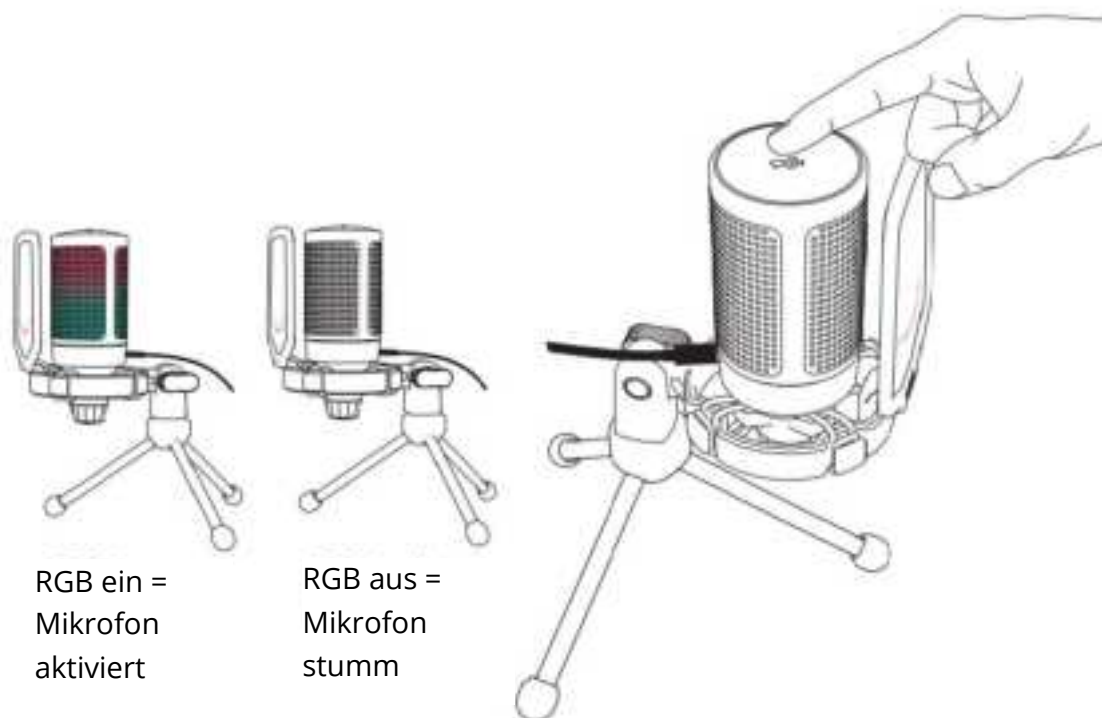


Im ersten Schritt muss die Mikrofonverstärkung zunächst heruntergedreht und dann schrittweise wieder erhöht werden, bis die gewünschte Lautstärke erreicht ist.



## BEDIENUNG DER STUMMSCHALTASTE

Um die Stummschaltung zu aktivieren bzw. zu deaktivieren, müssen Sie auf die Oberseite des Mikrofons tippen. Das RGB-Licht am Mikrofon zeigt an, ob das Mikrofon stummgeschaltet ist oder nicht.

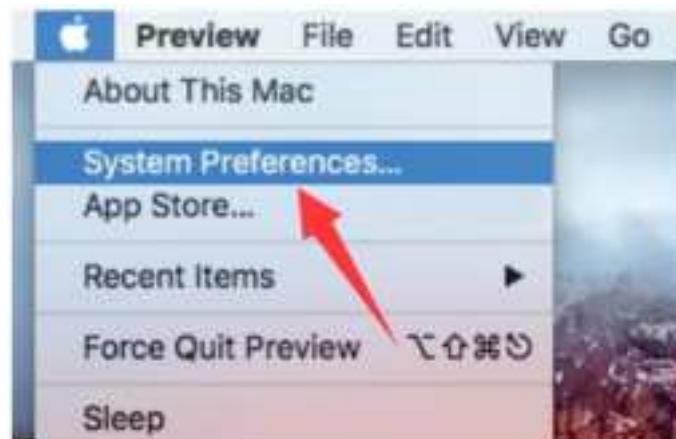


# COMPUTER SETUP

## Apple Mac OS

### 1. INPUT-Einstellungen

- Schließen Sie das im Lieferumfang enthaltene USB-Kabel am USB-Anschluss des Computers an. Das RGB-Licht leuchtet auf und zeigt an, dass das Mikrofon eingeschaltet ist. Der Computer erkennt das USB-Gerät automatisch und installiert einen Treiber. Es kann allerdings vorkommen, dass kein Pop-up-Fenster bzw. keine Meldung erscheint.



- Durch Klicken auf „Sound“ werden die Ton-Einstellungen angezeigt.





- Wählen Sie das "FINE Mikrophone" als Eingangsgerät aus. Der Mikrofon-Eingangspegel lässt sich über den Drehregler am Mikrofon steuern, dieser kann nicht direkt über den Mac-Computer bzw. die Software gesteuert werden. Beim Sprechen in das Mikrofon bewegt sich die Eingangspegel-Anzeige. Das bedeutet, dass das Mikrofon die Stimme erkennt.



## 2. OUTPUT-Einstellungen

Nun gilt es, das Ausgabegerät zu wählen und die Ausgabelautstärke einzustellen.



Tipps:

- Wenn Sie aufgenommene Sprache über das Macbook abhören möchten, müssen Sie zuerst eine Aufnahmesoftware (z.B. Audacity) starten und auf "Software Playthrough (on)" klicken. Dann klicken Sie auf die "Aufnahmetaste", um die Aufnahme zu starten.
- Wählen Sie anschließend die Standard-Diktier- und Sprachsoftware aus und klicken Sie im Diktierfenster auf "On", damit das Mikrofon von der Software erkannt werden kann.



- Sollte Ihr Mac nur mit einem USB-C-Anschluss ausgestattet sein, so benötigen Sie zum Anschluss des Mikrofons einen Apple USB-C auf USB Adapter. Sie sollten zuerst den USB-Adapter an den Mac anschließen und erst danach das Mikrofon mit dem Adapter verbinden.



## Windows

### 1. INPUT-Einstellungen

Schließen Sie das im Lieferumfang enthaltene USB-Kabel am USB-Anschluss des Computers an. Dann leuchtet das RGB-Licht auf und zeigt an, dass das Mikrofon eingeschaltet ist. Bitte haben Sie bei der ersten Inbetriebnahme einige Sekunden Geduld, da die automatische Installation des Mikrofon-Treibers einige Zeit in Anspruch nimmt. Es kann allerdings vorkommen, dass kein Pop-up-Fenster bzw. keine Meldung erscheint. (Wenn Sie den USB-Stecker an einen anderen USB-Anschluss am Computer stecken, wird der Mikrofon-Treiber erneut installiert.)

Nach der Installation sollten Sie, um das Mikrofon zu testen, etwas sagen. Sollte das Mikrofon keinen Ton empfangen, so gehen Sie bitte wie unten beschrieben vor.

- Klicken Sie mit der rechten Maustaste auf das Lautsprechersymbol unten rechts am Bildschirm. Klicken Sie anschließend auf "Sound".



- Klicken Sie nun auf das Bedienfeld "Sound".



- Unter "Recording" müssen Sie nun das "FINE Microphone" als Standardgerät auswählen. Wenn Sie etwas in das Mikrofon sagen, erscheint ein grüner Balken, der sich hin und her bewegt. Sollte kein grüner Balken erscheinen, so setzen Sie bitte den Computer zurück und schließen Sie das Mikrofon an einem anderen USB-Anschluss an. Wenn das "FINE Microphone" immer noch nicht funktioniert, wenden Sie sich bitte an den Ffine-Kundendienst.



- Der Mikrofon-Eingangsspegel lässt sich über den Drehregler am Mikrofon steuern, dieser kann nicht direkt über den Computer bzw. die Software gesteuert werden.



## 2. OUTPUT-Einstellungen

- Vergewissern Sie sich, dass der verwendete Lautsprecher ("Speaker") aktiv ist.



- Klicken Sie beim verwendeten Lautsprecher auf "Properties" und anschließend auf "Levels". Mit dem Balken können Sie die Lautstärke einstellen.



- Wenn Sie die Aufnahme abhören wollen, klicken Sie auf "FINE Microphone" - "Listen" - "Listen to this device" - "OK". Sie müssen diesen Vorgang genau befolgen, ansonsten ist über Ihren Kopfhörer/ Lautsprecher des Computers nichts zu hören.

Tipps: Deaktivieren Sie "Auf diesem Gerät hören", wenn Sie eine Aufnahmesoftware oder Chatsoftware (Skype) verwenden.



## Tipps (für MAC und Windows):

- Wenn der Computer meldet, dass er keine USB-Geräte erkennen kann, müssen Sie den Computer neu starten und das Mikrofon erneut an den USB-Anschluss Ihres Computers stecken.
- Wenn das Mikrofon erkannt aber kein Ton ausgegeben wird, überprüfen Sie bitte, ob das Mikrofon stummgeschaltet ist. Bei eingeschalteter RGB-Beleuchtung ist das Mikrofon aktiv.
- Wenn das Mikrofon erkannt aber kein Ton ausgegeben wird, und Sie auf Ihrem Computer Windows 10 installiert haben, gehen Sie bitte zu "Einstellungen" - "Datenschutz" - "Mikrofon" und klicken unter "Apps den Zugriff auf das Mikrofon erlauben" auf "EIN". Dann starten Sie den Computer neu.
- Wenn die Tonqualität unbefriedigend ist oder die Lautstärke bei Aufnahmen schwankt, deaktivieren Sie bitte die Funktion "geräuschaktivierte Aufnahmen" in der jeweiligen App (z.B. "Lautstärke automatisch anpassen" bei Zoom). Wenn Sie einen Windows-Computer verwenden, gehen Sie bitte zu "Einstellungen" - "Datenschutz" - "Mikrofon" und deaktivieren Sie "XBOX Console Companion" sowie "XBOX Game Bar".

## EINSTELLUNGEN DER AUFNAHMESOFTWARE

- Vergewissern Sie sich, dass Sie den richtigen Eingang/Ausgang ausgewählt haben. Tipps: Melden Sie sich bei Audacity ab (oder bei einer anderen Aufnahmesoftware, die Sie verwenden), wenn Sie feststellen, dass das USB-Mikrofon nicht mehr verfügbar ist. Starten Sie die Software neu, nachdem Sie das Mikrofon neu angesteckt haben.

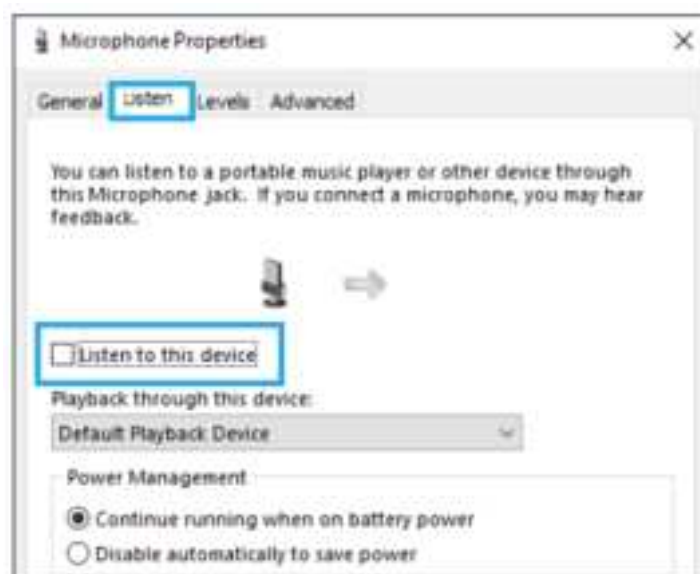


Eingang: FIFINE Mikrophone



Ausgang: Bitte wählen Sie Ihr Ausgabegerät.

- Vergewissern Sie sich, dass die Option "Listen to this device " deaktiviert ist, wenn Sie eine Aufnahmesoftware verwenden. Ansonsten hören Sie ein starkes Echo.



- Bitte besuchen Sie bei Problemen auf FIFINEMICROPHONE.COM. den Technischen Support. Klicken Sie auf "SUPPORT" oder geben Sie direkt <https://fifinemicrophone.com/pages/knowledge-base> in Ihren Browser ein, um Lösungen für Ihr Problem zu finden.
- Für Windows-Computer empfehlen wir Audacity, und für Apple-Computer den QuickTime-Player von Apple zum Testen Ihrer Aufnahme.

## **WICHTIGER HINWEIS**

### **Einstellung des Mikrofon-Pegels**

Die korrekte Einstellung des Mikrofon-Pegels ist wichtig für optimale Tonqualität. Idealerweise sollte der Mikrofon-Pegel so hoch wie möglich sein, ohne dass der Eingang des Computers übersteuert wird. Wenn Sie Verzerrungen hören oder Ihr Aufnahmeprogramm einen konstant übersteuerten Pegel anzeigt (bei Spitzenpegeln), so drehen Sie bitte die Mikrofonlautstärke (oder den Pegel) über den Drehregler am Mikrofon herunter. Wenn Ihr Aufnahmeprogramm einen unzureichenden Pegel anzeigt, können Sie die Mikrofonverstärkung mit dem Verstärkungsregler am Mikrofon erhöhen.

### **Auswahl der Software**

Es gibt zahlreiche Aufnahmesoftwares. Eine weit verbreitete Software ist Audacity, das Programm kann online kostenlos unter <http://audacity.sourceforge.net/> heruntergeladen werden.

Wenn Sie das Mikrofon erst einstecken, NACHDEM Sie Audacity heruntergeladen haben, wird das Mikrofon möglicherweise nicht erkannt oder die Tonqualität ist eventuell nicht zufriedenstellend. In diesem Fall starten Sie Audacity einfach neu, NACHDEM Sie das USB-Kabel an Ihren Computer angeschlossen haben, und klicken dann auf die Option "FIFINE Microphone".

### **Positionierung des Mikrofons**

Um den besten Frequenzgang zu erzielen, ist es wichtig, dass die Mikrofon (die Seite mit dem Pop-Filter) auf den Mund des Benutzers bzw. das Instrument oder eine andere Tonquelle gerichtet ist.

Für Sprache und Gesang ist die ideale Position des Mikrofons direkt vor der Person, die spricht bzw. singt. Das gilt ebenso für Instrumente wie akustische Gitarren, Schlagzeuge und Klaviere.

Testen Sie das Mikrofon in verschiedenen Entfernungen, um den besten Sound für Ihr spezielles Setup heraus zu finden.

### **Schutz des Mikrofons**

Vermeiden Sie es, das Mikrofon für längere Zeit im Freien oder in Bereichen mit Temperaturen über 43°C (110°F) aufzubewahren. Auch eine extrem hohe Luftfeuchtigkeit sollte vermieden werden.

## SPEZIFIKATION

<b>Modellnummer:</b>	A6V
<b>Produkttyp:</b>	Kondensatormikrofon
<b>Stromversorgung:</b>	5V
<b>Betriebsstrom:</b>	50-80mA
<b>Richtcharakteristik:</b>	Unidirektional
<b>Frequenzgang:</b>	60Hz - 18KHz
<b>Empfindlichkeit:</b>	-40+/-3dB
<b>S/N-Verhältnis:</b>	1kHz 70dB A+
<b>Max SPL:</b>	110dB
<b>Abtastrate:</b>	192kHz

## Garantiebedingungen

Für ein neues Produkt, das im Vertriebsnetz von Alza.cz gekauft wurde, gilt eine Garantie von 2 Jahren. Wenn während der Garantiezeit eine Reparatur oder andere Dienstleistungen erforderlich werden sollten, wenden Sie sich bitte direkt an den Verkäufer des Produkts. Dazu müssen Sie den ursprünglichen Kaufbeleg mit dem Kaufdatum vorlegen.

**Die folgenden Punkte gelten als Widerspruch zu den Garantiebedingungen, für die ein geltend gemachter Anspruch nicht anerkannt werden kann:**

- Verwendung des Produkts für einen anderen Zweck als den, für den es bestimmt ist, oder Nichtbeachtung der Anweisungen für Wartung, Betrieb und Service des Produkts.
- Beschädigung des Produkts durch eine Naturkatastrophe, das Eingreifen einer unbefugten Person oder mechanisch durch Verschulden des Käufers (z.B. während des Transports, durch Reinigung mit unsachgemäßen Reinigungsmitteln usw.).
- Natürliche Abnutzung und Alterung von Verbrauchsgütern oder Bauteilen während des Gebrauchs (z. B. Batterien usw.).
- Einwirkung schädlicher äußerer Einflüsse, wie z.B. Sonnenlicht, anderen Strahlungen, elektromagnetischen Feldern, Eindringen von Flüssigkeiten, Eindringen von Gegenständen, Netzüberspannung, elektrostatische Entladungsspannung (einschließlich Blitzschlag), fehlerhafte Versorgungs- oder Eingangsspannung und falsche Polarität dieser Spannung, chemische Prozesse usw.
- Wenn Veränderungen, Modifikationen, Änderungen am Design oder Anpassungen vorgenommen wurden, um die Funktionen des Produkts im Vergleich zum gekauften Design zu verändern oder zu erweitern, oder wenn er nicht originale Komponenten verwendet wurden.



# EU-Konformitätserklärung

## **Angaben zur Identifizierung des bevollmächtigten Vertreters des Herstellers/Importeurs:**

Importeur: Alza.cz a.s.

Eingetragener Sitz: Jankovcova 1522/53, Holešovice, 170 00 Prag 7

CIN: 27082440

## **Gegenstand der Erklärung:**

Titel: Mikrofon

Modell / Typ: A6V

**Das oben genannte Produkt wurde nach der/den Norm(en) geprüft, die zum Nachweis der Einhaltung der in der/den Richtlinie(n) festgelegten grundlegenden Anforderungen verwendet wurde(n):**

Richtlinie Nr. 2014/30/EU

Richtlinie Nr. 2011/65/EU in der Fassung 2015/863/EU



## WEEE

Dieses Produkt darf gemäß der EU-Richtlinie über Elektro- und Elektronik-Altgeräte (WEEE - 2012/19 / EU) nicht über den normalen Hausmüll entsorgt werden. Stattdessen muss es an den Ort des Kaufs zurückgebracht oder bei einer öffentlichen Sammelstelle für wiederverwertbare Abfälle abgegeben werden. Indem Sie sicherstellen, dass dieses Produkt ordnungsgemäß entsorgt wird, tragen Sie dazu bei, mögliche negative Folgen für die Umwelt und die menschliche Gesundheit zu vermeiden, die durch eine unsachgemäße Entsorgung dieses Produkts verursacht werden könnten. Wenden Sie sich an Ihre örtliche Behörde oder an die nächstgelegene Sammelstelle, um weitere Informationen zu erhalten. Die unsachgemäße Entsorgung dieser Art von Abfall kann gemäß den nationalen Vorschriften zu Geldstrafen führen.



Cher client,

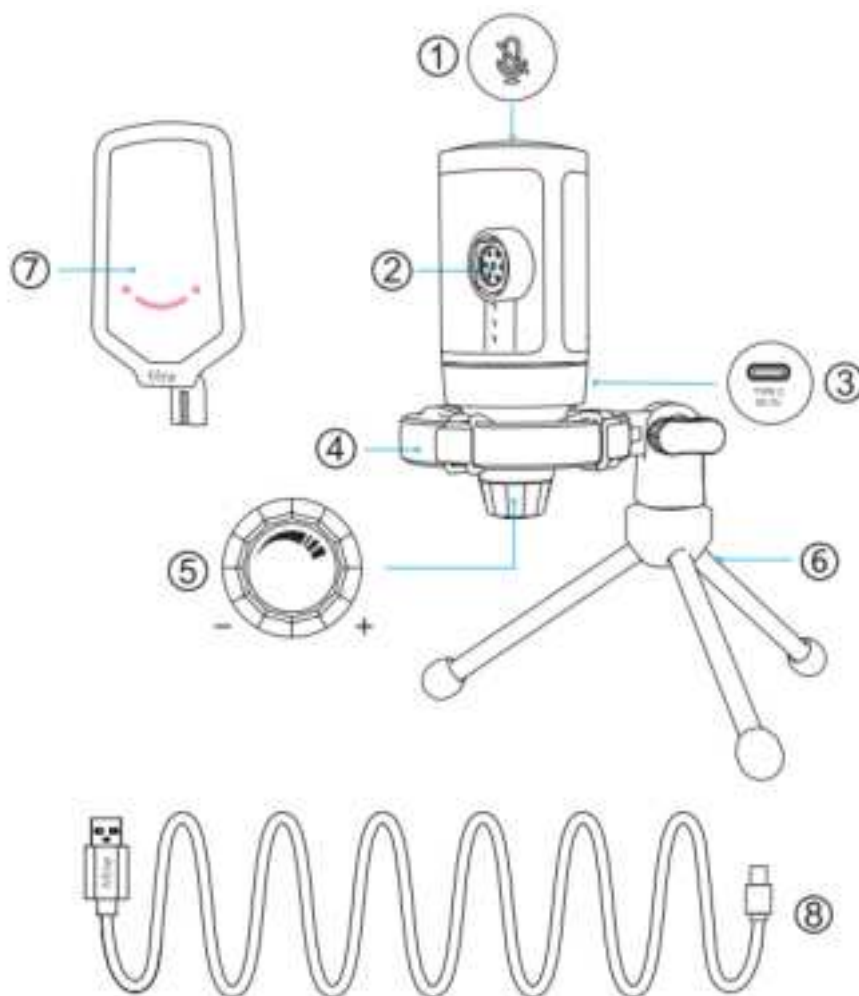
Nous vous remercions d'avoir acheté notre produit. Veuillez lire attentivement les instructions suivantes avant la première utilisation et conserver ce manuel d'utilisation pour toute référence ultérieure. Accordez une attention particulière aux consignes de sécurité. Si vous avez des questions ou des commentaires sur l'appareil, veuillez contacter le service client.

✉ [www.alza.fr/kontakt](http://www.alza.fr/kontakt)

☎ 08 00 99 05 10

*Importateur* Alza.cz a.s., Jankovcova 1522/53, Holešovice, 170 00 Prague 7, [www.alza.cz](http://www.alza.cz)

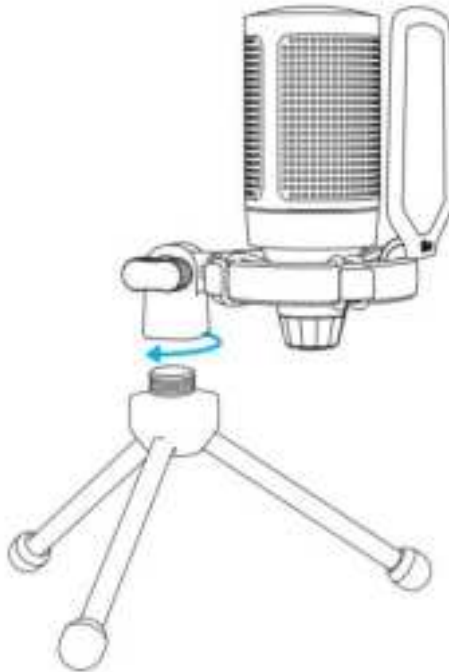
## DESCRIPTION DU PRODUIT



1. Bouton de sourdine - Appuyez pour activer ou désactiver le son du microphone. Le voyant RVB est éteint lorsque le microphone est désactivé et s'allume lorsque le microphone est activé.
2. Capsule de microphone - Élément de microphone à condensateur avec un diagramme polaire cardioïde.
3. Port USB-C - Connectez-vous directement à votre ordinateur via le câble USB fourni.
4. Support antichoc - Isole le microphone et supprime le bruit des grondements et des chocs involontaires.
5. Gain du microphone - Contrôlez la sensibilité de la capsule du micro. Tournez dans le sens des aiguilles d'une montre pour augmenter le gain et tournez dans le sens inverse des aiguilles d'une montre pour diminuer le gain.
6. Trépied
7. Filtre anti-pop - Filtre les sons durs "p", "t" et "b".
8. Câble USB vers USB-A (6,6') - Pour connecter le microphone à l'ordinateur. (Seul le câble USB inclus garanti la compatibilité 100 %).

## CONSEILS D'UTILISATION

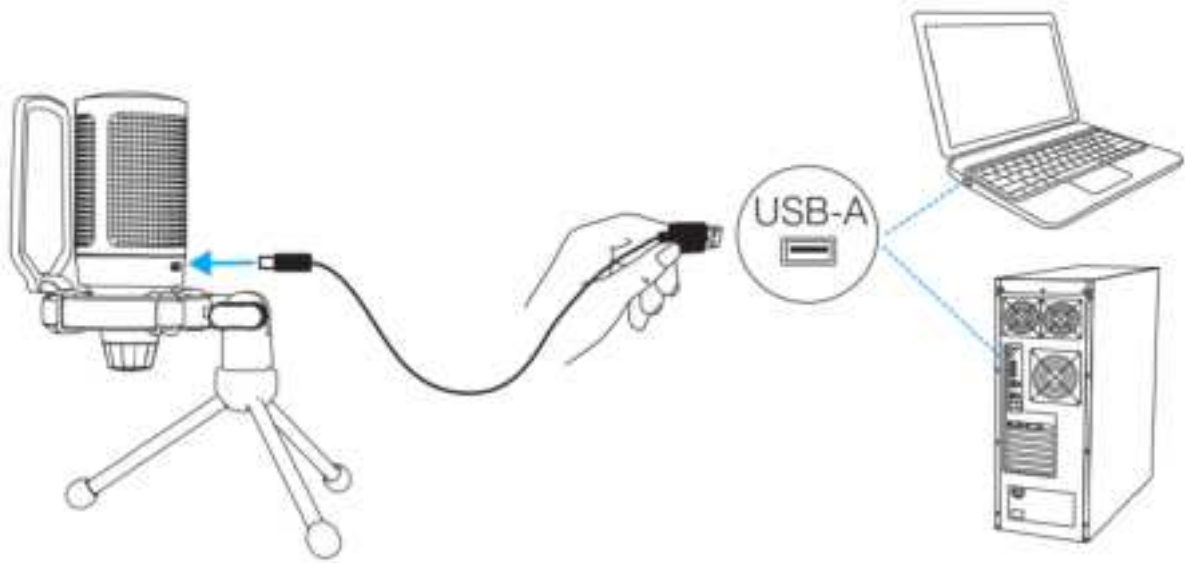
Fixez le microphone au support du trépied et serrez-le.



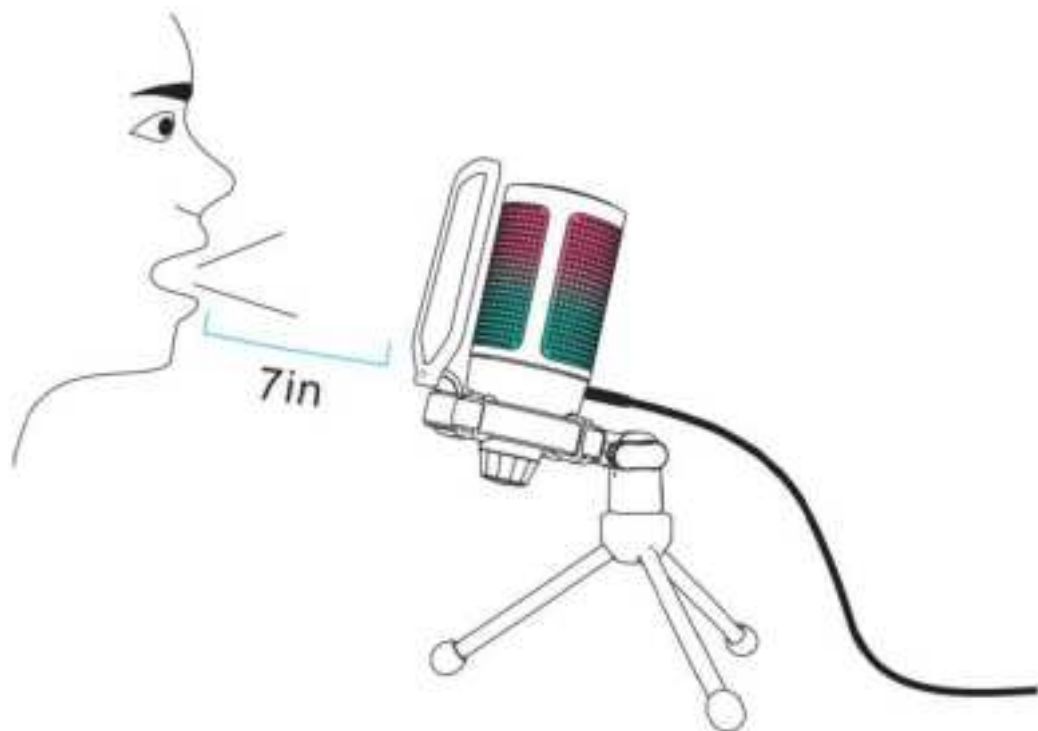
Régalez l'angle du micro à l'aide de la vis.



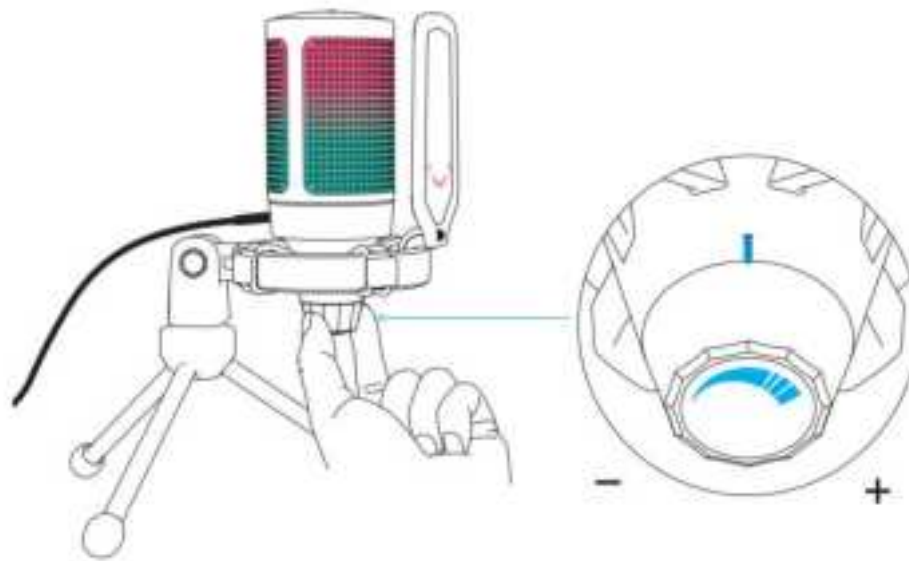
Connectez fermement le câble USB inclus au microphone et branchez le connecteur USB-A sur un port USB de votre ordinateur.



Pour obtenir un résultat optimal, nous vous suggérons de parler à l'avant du microphone à une distance de 7 pouces et d'avoir toujours le filtre anti-pop devant vous.

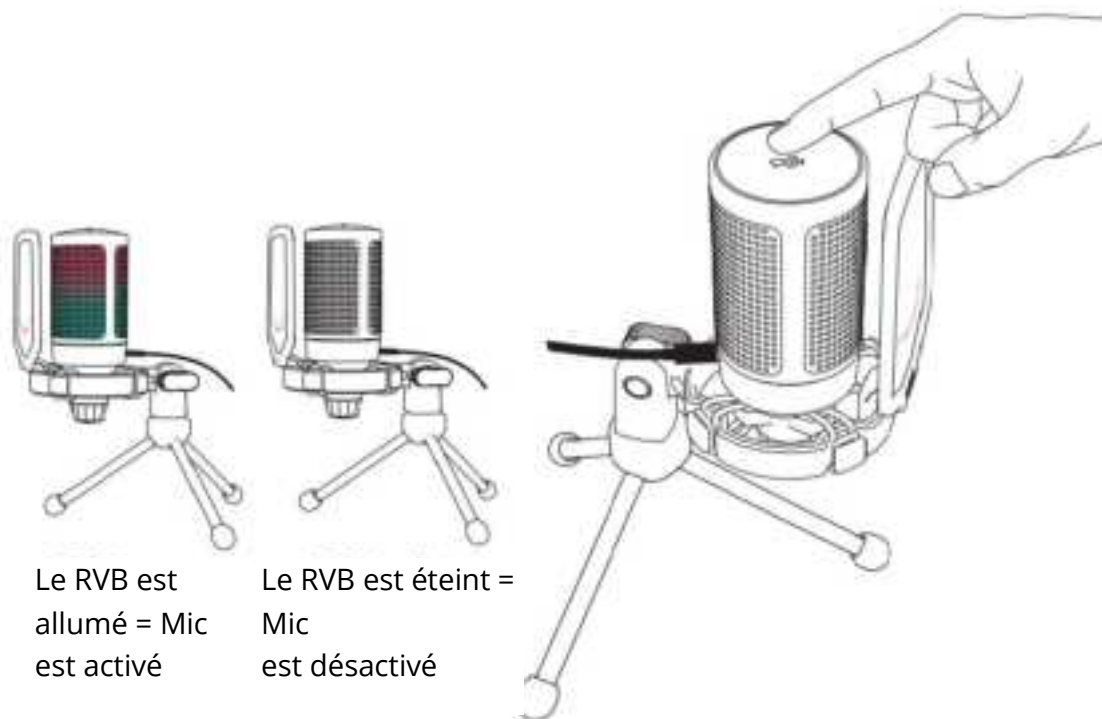


Commencez par baisser la sensibilité du microphone, ensuite augmentez-la progressivement jusqu'à ce que vous obteniez le volume sonore souhaité.



## FONCTIONNEMENT DU BOUTON DE SOURDINE

Appuyez sur le dessus du microphone pour l'activer/le désactiver. Le voyant RVB du microphone indique l'état actuel du microphone.

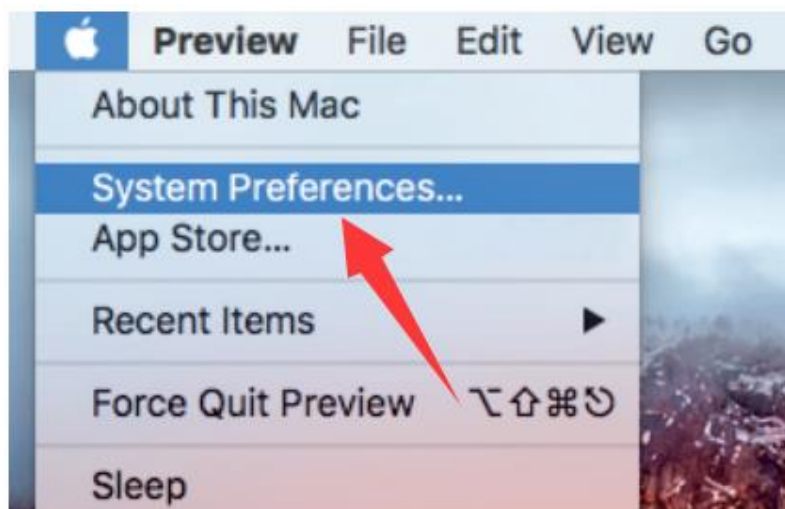


# CONFIGURATION DE L'ORDINATEUR

## Apple Mac OS

### 1. Paramètres d'entrée

- Branchez l'extrémité libre du câble USB fourni sur un port USB de votre ordinateur. Le voyant RVB s'allume, indiquant que le microphone est alimenté. Votre ordinateur reconnaîtra automatiquement le périphérique USB et installera un contrôle du microphone. Il se peut toutefois qu'aucune fenêtre contextuelle ou aucun message ne s'affiche.



- Ensuite, cliquez sur Sound (son) pour afficher les préférences de son.





- Sélectionnez le microphone FIFINE comme périphérique d'entrée. Le niveau d'entrée du microphone est contrôlé uniquement par le bouton de gain du microphone et ne peut pas être contrôlé directement depuis l'ordinateur Mac ou tout autre logiciel. Lorsque vous parlez dans le microphone, l'indicateur de niveau d'entrée bouge, ce qui signifie que le microphone détecte votre voix.



## 2. Paramètres de sortie

Choisissez le périphérique de sortie dont vous avez besoin et réglez le volume de sortie ici.



Conseils :

- Si vous désirez écouter votre voix en utilisant un Macbook, premièrement vous devez allumer un logiciel d'enregistrement (Audacity par exemple). Assurez-vous de cliquer sur « Software Playthrough » puis cliquez sur le bouton d'enregistrement pour commencer, sinon vous n'entendrez aucun son lorsque vous parlez dans le microphone.
- Choisissez le logiciel Dictation&Speech par défaut lorsque vous utilisez la transcription vocale sur Macbook, cliquez sur « On » dans la fenêtre Dictation, afin que votre microphone puisse être reconnu par le logiciel.



- Si votre ordinateur Mac ne possède qu'un port USB-C, vous aurez besoin d'un véritable adaptateur Apple USB-C vers USB femelle pour la connexion. Veuillez d'abord brancher l'adaptateur USB sur votre ordinateur Mac, puis connecter le microphone à l'adaptateur.



## Windows

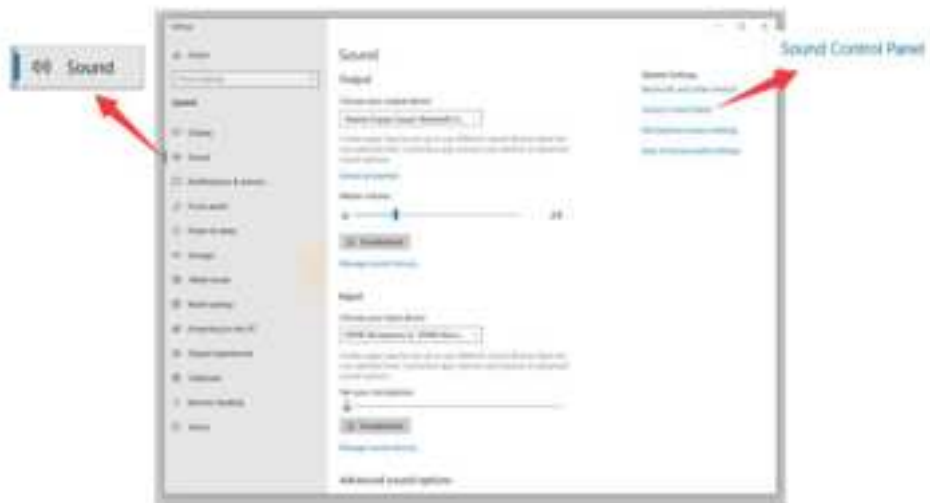
### 1. Paramètres d'entrée

Branchez le câble USB sur votre ordinateur, le voyant RVB s'allumera, indiquant que le microphone est alimenté. Veuillez attendre quelques secondes lors de la première utilisation, car le contrôle du microphone prend du temps à s'installer automatiquement. Il se peut qu'aucune fenêtre ou aucun message ne s'affiche. (Si vous branchez la fiche USB dans un autre port USB, le contrôle s'installe à nouveau). Après l'installation, vous pouvez tester le microphone en lui parlant. Si le microphone ne détecte aucun son, veuillez suivre les procédures ci-dessous.

- Appuyez sur l'icône du haut-parleur en bas à droite de l'écran en utilisant le bouton droit de la souris. Cliquez sur « Sons » (Sounds).



- Cliquez sur le panneau de contrôle du son.



- Sélectionnez l'onglet « Enregistrement » (Recording), et choisissez « Microphone FIFINE » comme périphérique par défaut. Lorsque vous parlez dans le microphone, l'icône de type barre devient vert et rebondit. S'il reste inchangé, réinitialisez l'ordinateur et rebranchez le microphone sur un autre port USB. S'il l'option « Microphone FIFINE » ne s'affiche toujours pas, veuillez contacter le service après-vente de Fifine.



- Le niveau d'entrée du micro est contrôlé uniquement par le bouton de gain du microphone, et ne peut pas être contrôlé directement depuis l'ordinateur ou tout autre logiciel.



## 2. Paramètres de sortie

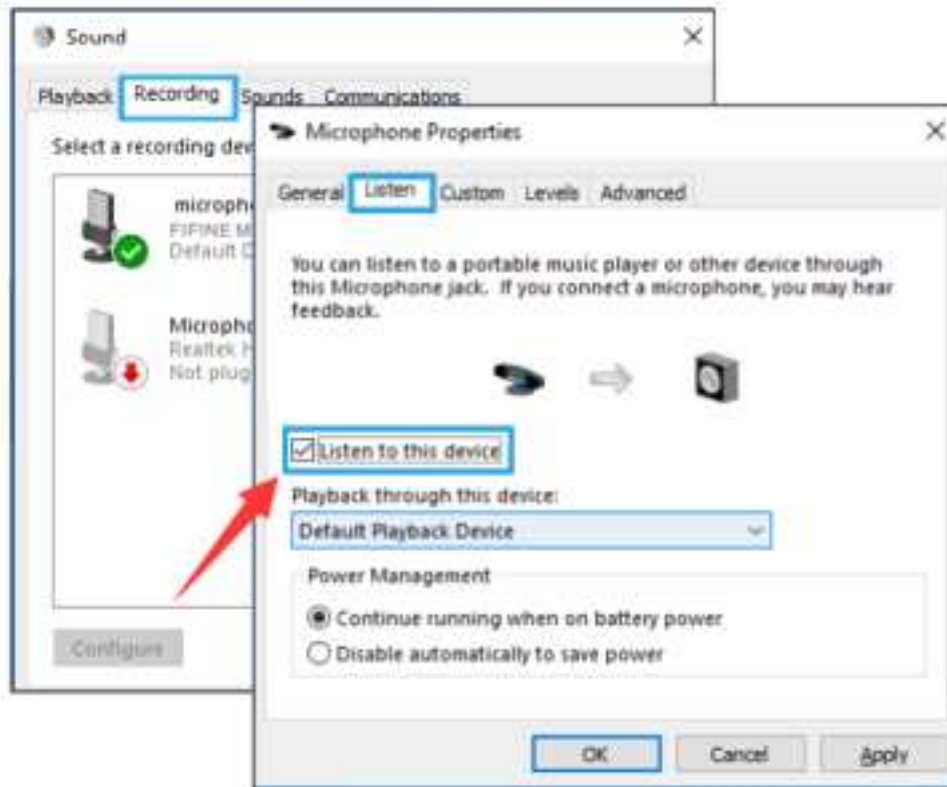
- Assurez-vous que le haut-parleur est activé.



- Cliquez sur le haut-parleur utilisé – « Propriétés » > « Niveaux », faites glisser la barre de progression pour régler le volume de sortie.



- Si vous voulez écouter votre enregistrement, cliquez sur « Microphone FIFINE » - « Propriétés » - « Écouter » - cliquez sur « Écouter ce périphérique » - « Confirmer ». Si vous ne suivez pas cette procédure, aucun son ne sera détectable par l'écouteur/le haut-parleur de l'ordinateur intégré.  
Conseils : Désactivez l'option « Écouter ce périphérique » lorsque vous utilisez un logiciel d'enregistrement ou un logiciel de chat (Skype).



### Conseils : (Applicable pour MAC et Windows)

- Si l'ordinateur vous indique qu'il n'est pas en mesure d'identifier les périphériques USB, veuillez redémarrer l'ordinateur et rebrancher le microphone sur un port USB arrière de votre ordinateur.
- Si le microphone est reconnu mais qu'aucun son ne sort, vérifiez si le son système est baissé et si le voyant RVB est allumé (ce qui signifie que le microphone est activé).
- Si le microphone est reconnu mais qu'aucun son ne sort, et si votre PC fonctionne sous Windows 10, veuillez accéder aux « Paramètres » > « Confidentialité » > « Microphone » et cliquez sur « Autoriser les applications à accéder au microphone » et sur ON, puis redémarrez votre PC.
- Si le son de votre microphone est incohérent ou si le volume change de façon aléatoire, désactivez la fonction d'enregistrement, activé par le son de l'application (comme « Régler automatiquement le volume » sur Zoom). Si vous utilisez un ordinateur Windows, entrez dans « Paramètres » > « Confidentialité » > « Microphone » et désactivez XBOX Console Companion et XBOX Game Bar.

## PARAMÈTRES DU LOGICIEL D'ENREGISTREMENT

- Assurez-vous que vous avez sélectionné la bonne entrée/sortie. Conseils : déconnectez Audacity (ou tout autre logiciel d'enregistrement que vous utilisez) si vous constatez que le microphone USB n'est pas disponible. Redémarrez le logiciel après avoir rebranché le microphone.

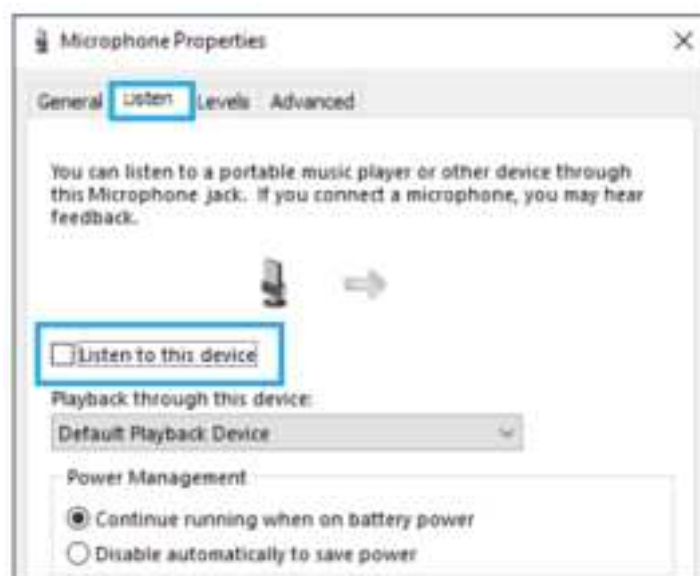


Entrée : Microphone FIFINE



Sortie : Veuillez choisir votre périphérique de sortie selon vos besoins.

- Assurez-vous de désactiver l'option « Écouter ce périphérique » dans votre système informatique lorsque vous utilisez un logiciel d'enregistrement, sinon vous entendriez l'écho de votre voix.



- Il existe plusieurs façons d'améliorer l'utilisation. Rendez-vous sur FIFINEMICROPHONE.COM où vous trouvez le support technique sous l'onglet « SUPPORT » ou cliquez directement sur le site <https://fifinemicrophone.com/pages/knowledge-base> pour rechercher la solution de support technique relative au sujet qui vous intéresse.
- Pour les ordinateurs Windows, nous recommandons Audacity, pour les ordinateurs Apple, vous pouvez utiliser le lecteur QuickTime d'Apple pour tester l'enregistrement.

## **AVIS IMPORTANT**

### **Définir les niveaux de votre logiciel**

Il est important de régler correctement le niveau du microphone pour obtenir des performances optimales. Idéalement, le niveau du microphone doit être le plus élevé possible sans surcharger l'entrée de votre ordinateur. Si la distorsion se fait entendre, ou si votre programme d'enregistrement montre des niveaux qui sont constamment surchargés (aux niveaux de pointe), baissez le volume (ou le niveau) du microphone par le biais du contrôle de gain sur le microphone. Si votre programme d'enregistrement affiche un niveau insuffisant, vous pouvez augmenter le gain du microphone à l'aide du contrôle de gain du microphone.

### **Choisir des logiciels**

Vous avez de nombreux choix par rapport aux logiciels d'enregistrement. Audacity, disponible gratuitement en ligne sur <http://audacity.sourceforge.net/>, est un logiciel très utilisé.

Si vous branchez le microphone APRÈS avoir lancé Audacity, il peut arriver qu'il ne reconnaisse pas le microphone, mais qu'il enregistre. Le résultat sera donc insatisfaisant. Dans ce cas, il suffit de redémarrer Audacity APRÈS avoir branché le USB dans votre ordinateur et de cliquer sur l'option « Microphone FIFINE ».

### **Positionnement du microphone d'adresse latérale**

Pour obtenir la meilleure réponse en fréquence, il est important que la capsule du microphone (le côté avec le filtre anti-pop) soit dirigée vers la bouche de l'utilisateur, un instrument ou toute autre source sonore.

Pour parler/chanter, la position idéale du microphone est lorsque la personne qui parle/chante se trouve directement en face. La même position est optimale pour la prise de son d'un instrument tel qu'une guitare acoustique, une batterie ou un piano. Testez le microphone à différentes distances pour trouver le meilleur son pour votre propre installation.

### **Protection de votre microphone**

Évitez de laisser votre microphone à l'air libre ou dans des endroits où la température dépasse 43 °C (110 °F) pendant une longue période. Une humidité extrêmement élevée doit également être évitée.

## SPÉCIFICATION TECHNIQUE

<b>Numéro de modèle :</b>	A6V
<b>Type :</b>	Microphone à condensateur
<b>Alimentation électrique :</b>	5 V
<b>Courant de fonctionnement :</b>	50-80 mA
<b>Modèle polaire :</b>	Uni-directionnel
<b>Réponse en fréquence :</b>	60 Hz – 18 kHz
<b>Sensibilité :</b>	-40+/-3 dB
<b>Rapport S/N :</b>	1 kHz 70 dB A+
<b>Max SPL :</b>	110 dB
<b>Taux d'échantillonnage :</b>	192 kHz

### Conditions de garantie

Un produit neuf acheté dans le réseau de vente Alza.cz est couvert par la garantie de 2 ans. En cas de besoin d'une réparation ou d'autres services pendant la période de garantie, contactez directement le vendeur du produit. Il est nécessaire de présenter la preuve d'achat originale avec la date d'achat.

#### **Les éléments suivants sont considérés comme un conflit avec les conditions de garantie, pour lequel la réclamation ne peut être reconnue :**

- L'utilisation du produit à des fins autres que celles pour lesquelles il a été conçu ou le non-respect des instructions relatives à la maintenance, au fonctionnement et à l'entretien du produit.
- Dommages causés au produit par une catastrophe naturelle, l'intervention d'une personne non autorisée ou mécaniquement par la faute de l'acheteur (par exemple, pendant le transport, le nettoyage par des moyens inappropriés, etc.)
- L'usure naturelle et le vieillissement des consommables ou des composants pendant l'utilisation (comme les batteries, etc.).
- L'exposition à des influences extérieures néfastes, telles que la lumière du soleil et d'autres rayonnements ou champs électromagnétiques, l'intrusion de fluides, l'intrusion d'objets, la surtension du réseau, la tension de décharge électrostatique (y compris la foudre), une tension d'alimentation ou d'entrée défectueuse et une polarité inappropriée de cette tension, des processus chimiques tels que des alimentations usées, etc.
- Modifications, transformations ou altérations à la conception ou une adaptation afin de changer ou élargir les fonctions du produit par rapport à la conception originale ou utilisation des composants non originaux.



# Déclaration de conformité de l'UE

## Données d'identification du représentant autorisé du fabricant/importateur :

Importateur : Alza.cz a.s.

Siège social : Jankovcova 1522/53, Holešovice, 170 00 Prague 7

NIC : 27082440

## Objet de la déclaration :

Titre : Microphone

Modèle / Type : A6V

**Le produit ci-dessus a été testé conformément à la (aux) norme(s) utilisée(s) pour démontrer la conformité aux exigences essentielles définies dans la (les) directive(s) :**

Directive n° 2014/30/UE

Directive n° 2011/65/UE telle que modifiée 2015/863/UE



## WEEE

Ce produit ne doit pas être jeté avec les ordures ménagères conformément à la directive européenne sur les déchets d'équipements électriques et électroniques (DEEE - 2012/19 / UE). Il doit être retourné au lieu d'achat ou amené dans un point de collecte officiel destiné aux déchets recyclables. En veillant que ce produit soit éliminé correctement, vous contribuerez à prévenir les impacts négatifs potentiels sur l'environnement et sur la santé humaine, qui pourraient être causés par une manipulation inappropriée des résidus de ce produit. Contactez les autorités locales ou le point de collecte le plus proche pour plus de détails. L'élimination incorrecte de ce type de déchets peut entraîner des amendes conformément aux réglementations nationales.

