



Микрофон Fifine K683A

Руководство пользователя

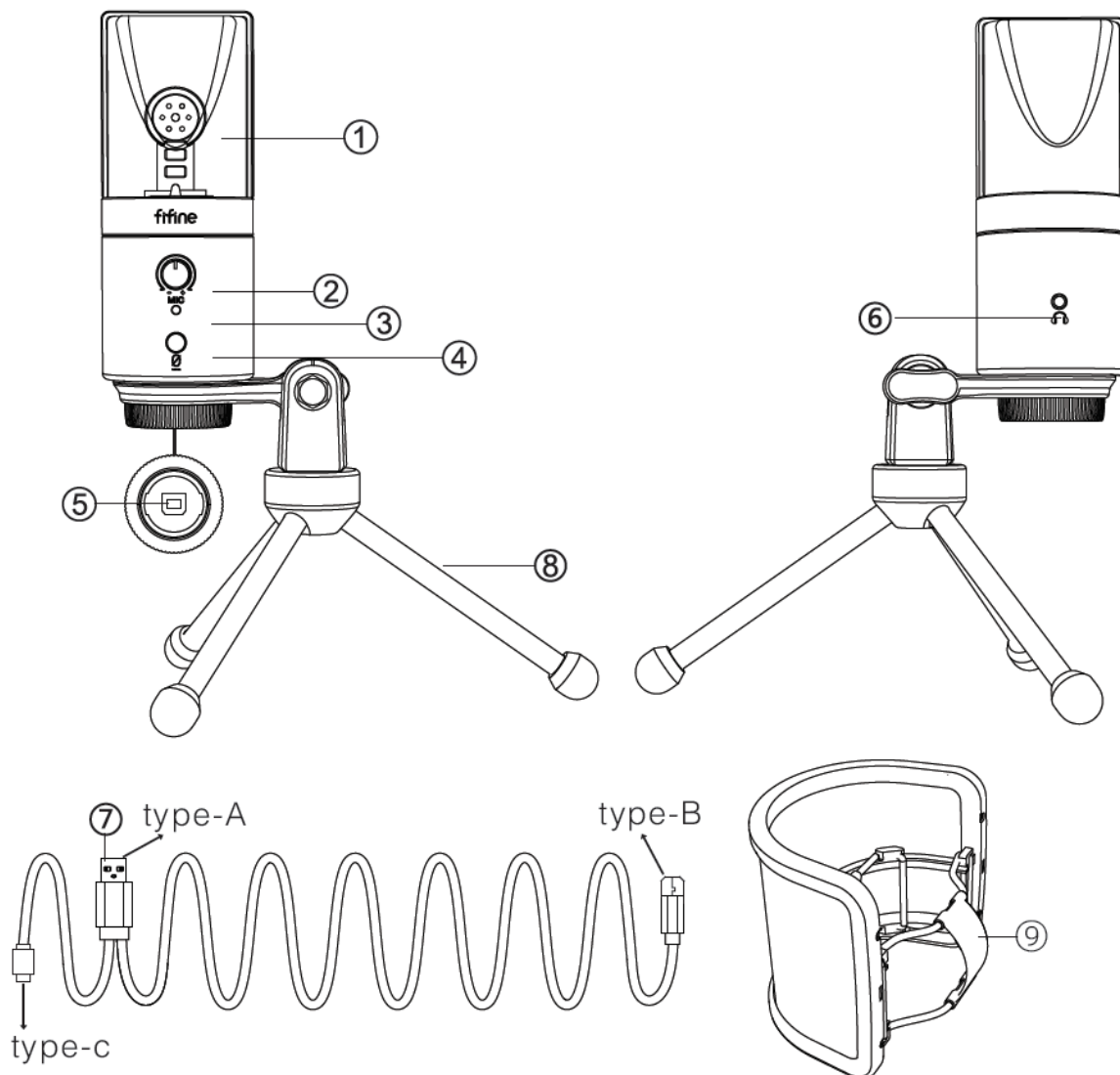




1. **Тип товара:** конденсаторный микрофон

2. **Характеристики**
 - Тип подключения: проводное
 - Частотный диапазон: от 50 Гц до 15 кГц
 - Соотношение S/N: 73 дБ
 - Чувствительность: -44±3 дБ
 - Макс. SPL: 120 дБ (при 1 кГц ≤1% T.H.D)
 - Подключение: USB-A, USB-C
 - Материал: металл
 - Питание: USB 5 В
 - Выходное соединение: USB 2.0
 - Способ подключения микрофона: USB Type C
 - Размеры: 180 x 245 x 50 мм
 - Вес: ~1020 г
 - Размеры упаковки: 245 x 180 x 180 мм
 - Вес в упаковке: 1120 г
 - Страна-производитель: КНР

3. Схема устройства



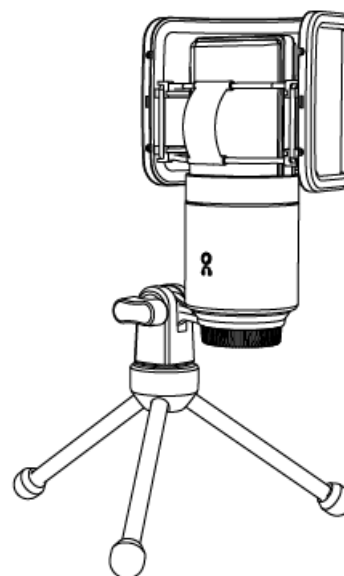
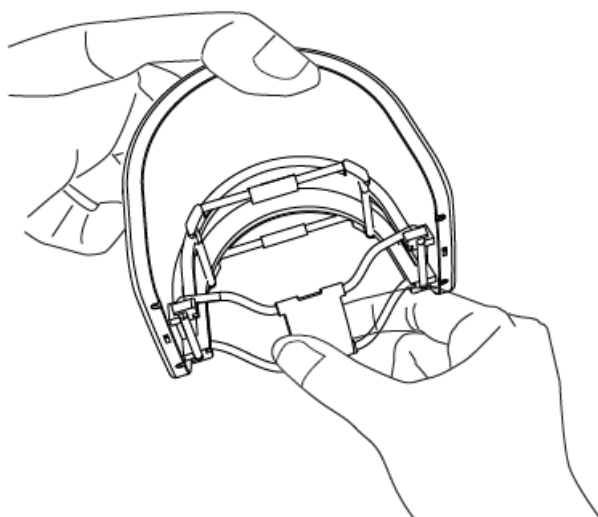
1. Mic Capsule – конденсаторный микрофонный элемент с кардиоидной диаграммой направленности.
2. Microphone Gain – регулировка чувствительности микрофона. Поверните ручку вправо, чтобы увеличить уровень, и влево, чтобы уменьшить уровень.
3. Светодиодный индикатор – зеленый свет, когда микрофон включен, и красный свет, когда микрофон отключен.
4. Кнопка отключения звука – нажмите кнопку, чтобы отключить/включить выход микрофона.
5. Выход USB – разъем USB-B для подключения к ПК или компьютеру MAC.



6. Разъем для наушников – стереоразъем 1/8 дюйма (3,5 мм) для мониторинга и воспроизведения.
7. Кабель USB (6,56 дюйма) – кабель USB-A – USB-B.
8. Стенд.
9. Поп-фильтр – фильтрация резкости звуков «Р», «Т» и «Б».

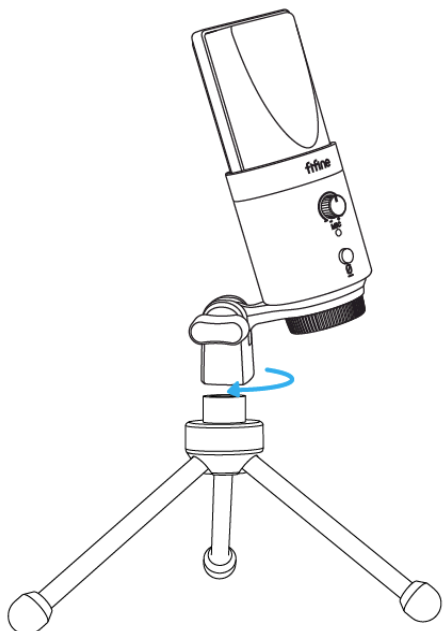
4. Сборка устройства

Установка поп-фильтра

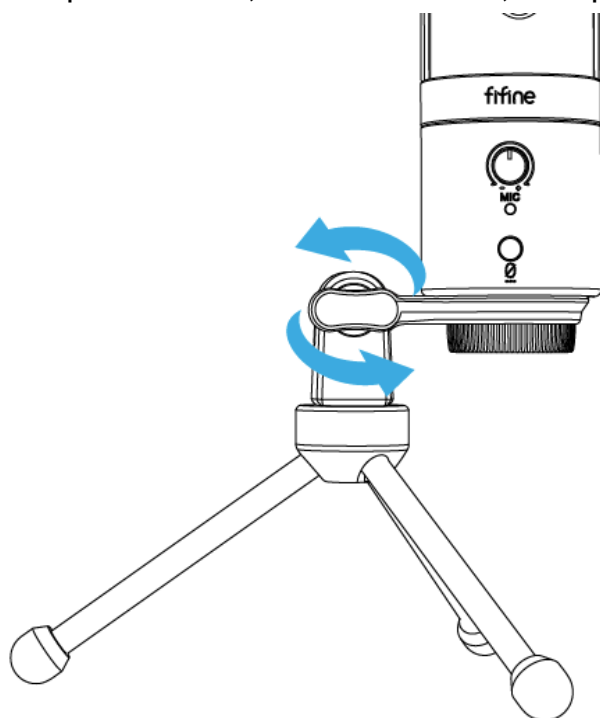




Прикрутите шарнирное крепление к верхней части металлической настольной подставки.

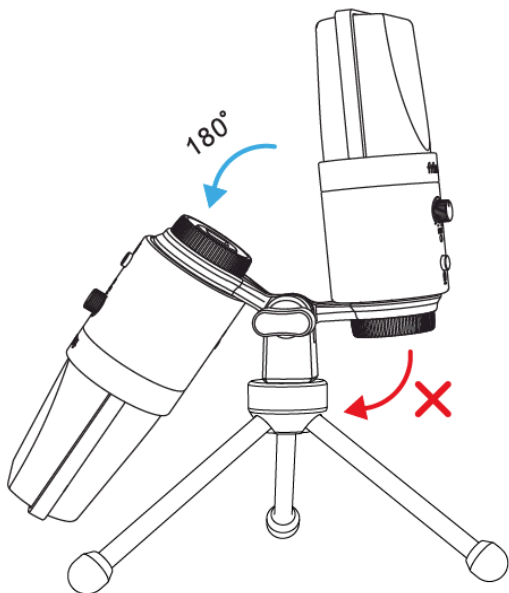


Отрегулируйте угол наклона микрофона винтом с накатанной головкой (поверните влево, чтобы ослабить, поверните вправо, чтобы затянуть).

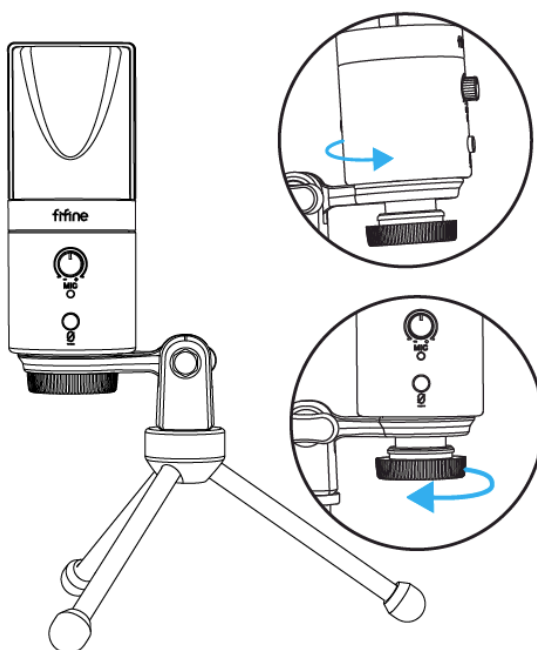




Отрегулируйте микрофон против часовой стрелки. Отрегулируйте микрофон по часовой стрелке, чтобы легко повернуть кронштейн.

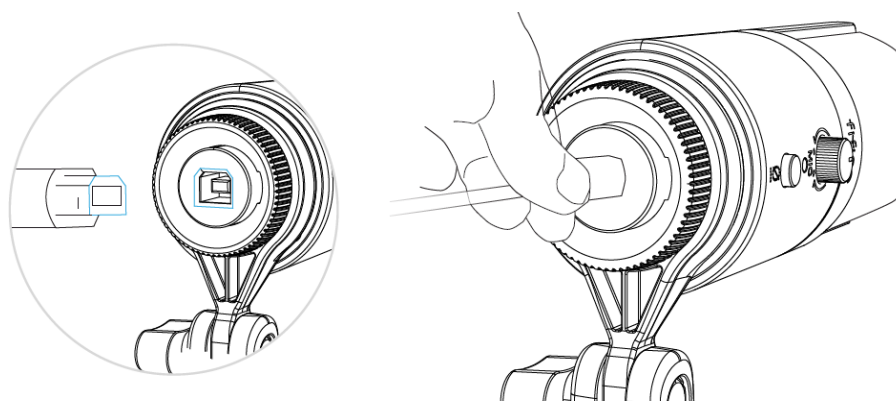


Закрутите шарнирное крепление, чтобы отрегулировать угол наклона микрофона на 360° по горизонтали.

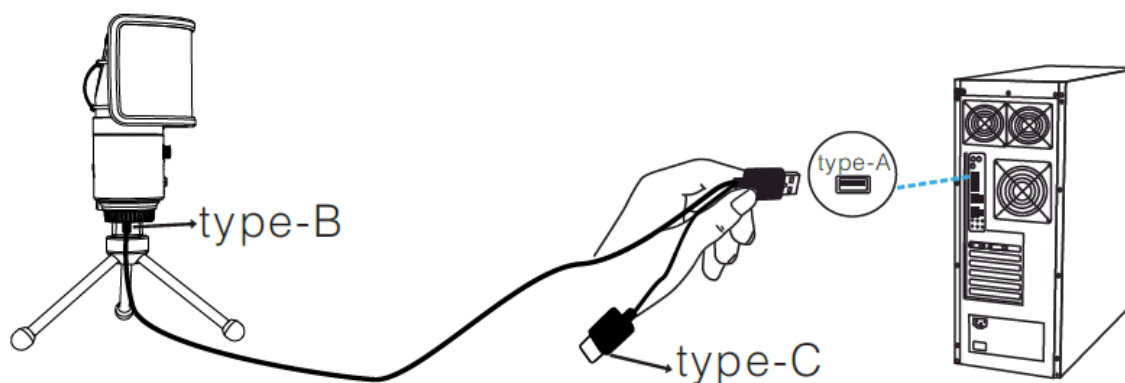
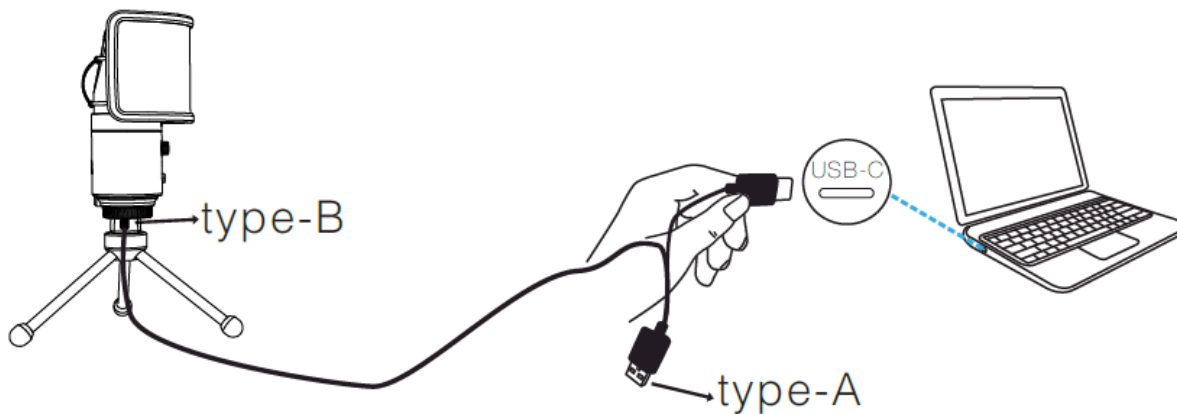




Плотно вставьте прилагаемый USB-кабель в USB-выход в нижней части микрофона.

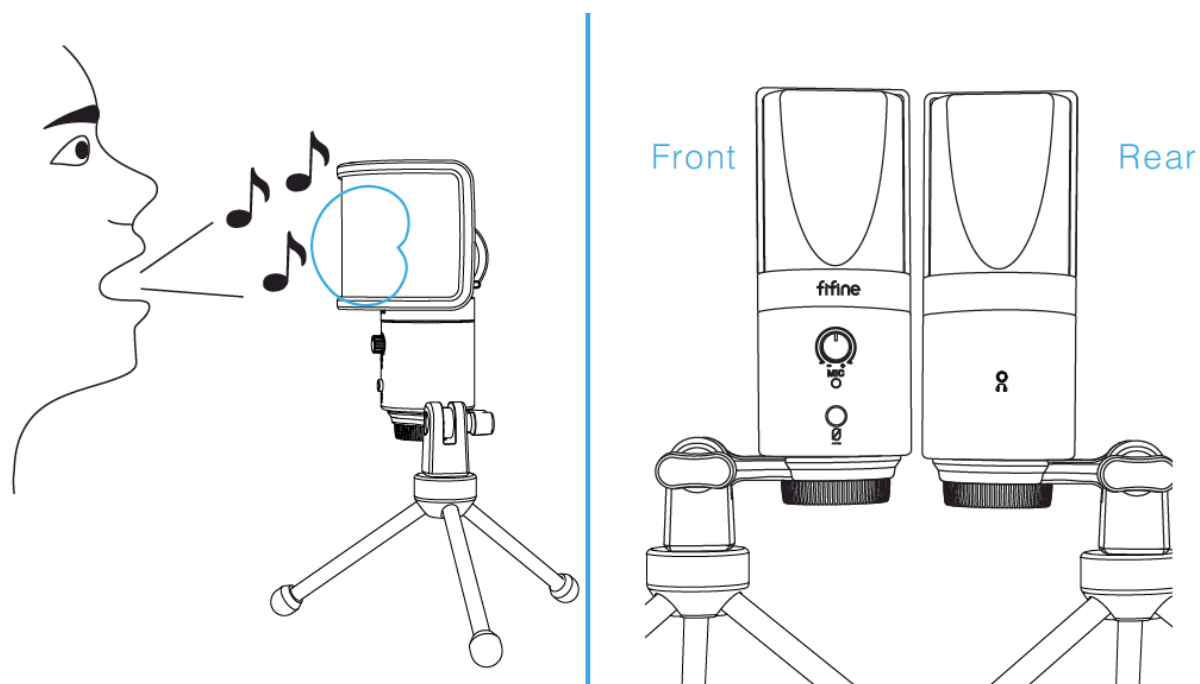


Подключите разъем USB-A или USB-C к USB-порту компьютера. Это зависит от того, какие USB-порты доступны на вашем компьютере.

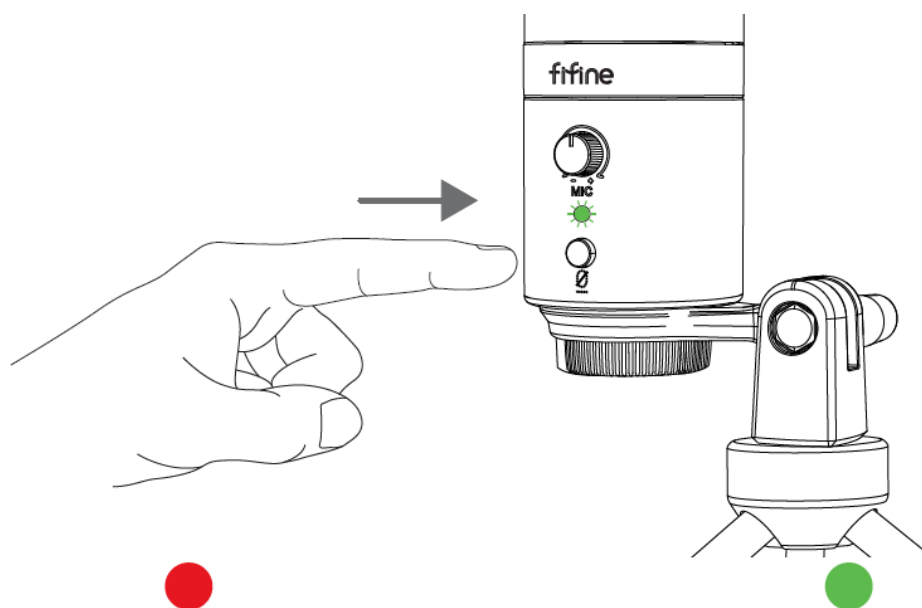


Всегда используйте для передачи звука только переднюю часть микрофона (сторона с логотипом Fifine). Не говорите и не пойте, глядя на заднюю часть микрофона (сторону с разъемом для наушников).

5. Использование микрофона



Нажмите кнопку, чтобы выключить/включить микрофон.



Red = Microphone is muted

Green = Microphone is on

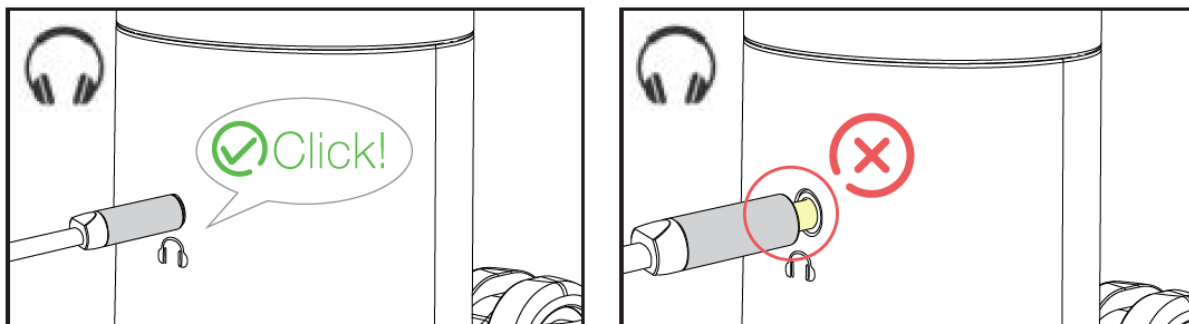
Убедитесь, что светодиодный индикатор горит зеленым, когда собираетесь использовать микрофон.

Микрофон K683A оснащен стандартным разъемом для наушников 1/8 дюйма (3,5 мм) для мониторинга и воспроизведения.

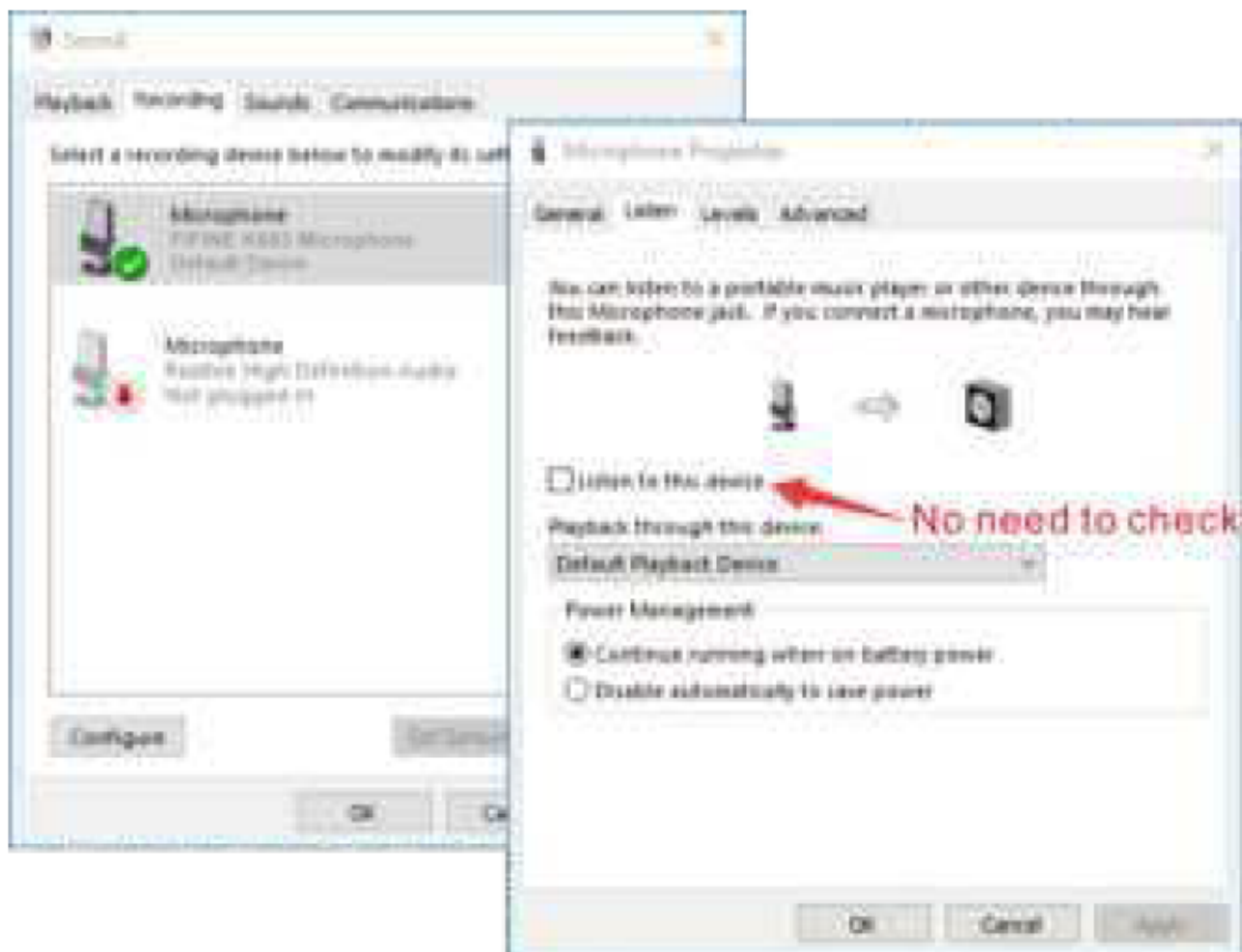
После того как вы подключите микрофон к компьютеру и подтвердите, что это устройство ввода/вывода по умолчанию на вашем компьютере, вы можете подключить наушники к разъему для наушников микрофона, чтобы контролировать свой голос в режиме реального времени или прослушивать воспроизведение/звук с компьютера.

Примечание

Убедитесь, что наушники полностью вставлены в гнездо для наушников на микрофоне.



Когда микрофон включен (светодиодный индикатор горит зеленым) и вы не устанавливаете усиление микрофона на ноль, вы сразу же услышите свой голос. Нет необходимости входить в какое-либо программное обеспечение для записи (системы Apple-Macintosh) или нажимать «Прослушивать это устройство» (системы Windows).

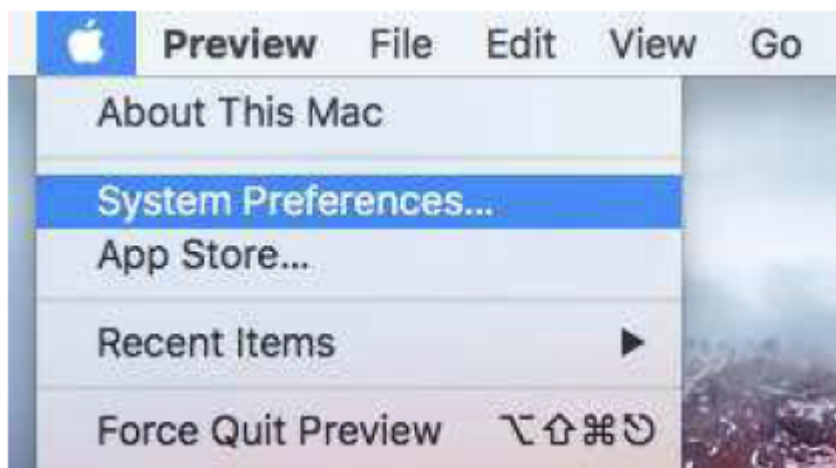


6. Подключение к компьютеру

ОС Apple MAC

Подключите микрофон к компьютеру. Светодиодный индикатор сразу загорится зеленым, это означает, что микрофон включен. (Если индикатор горит красным, нажмите кнопку отключения звука, чтобы индикатор стал зеленым.) Ваш компьютер автоматически установит драйвер микрофона. Однако всплывающее сообщение, напоминающее об этом процессе, может и не появиться.

Зайдите в системные настройки.



Щелкните «Звук», чтобы отобразить панель настроек звука.



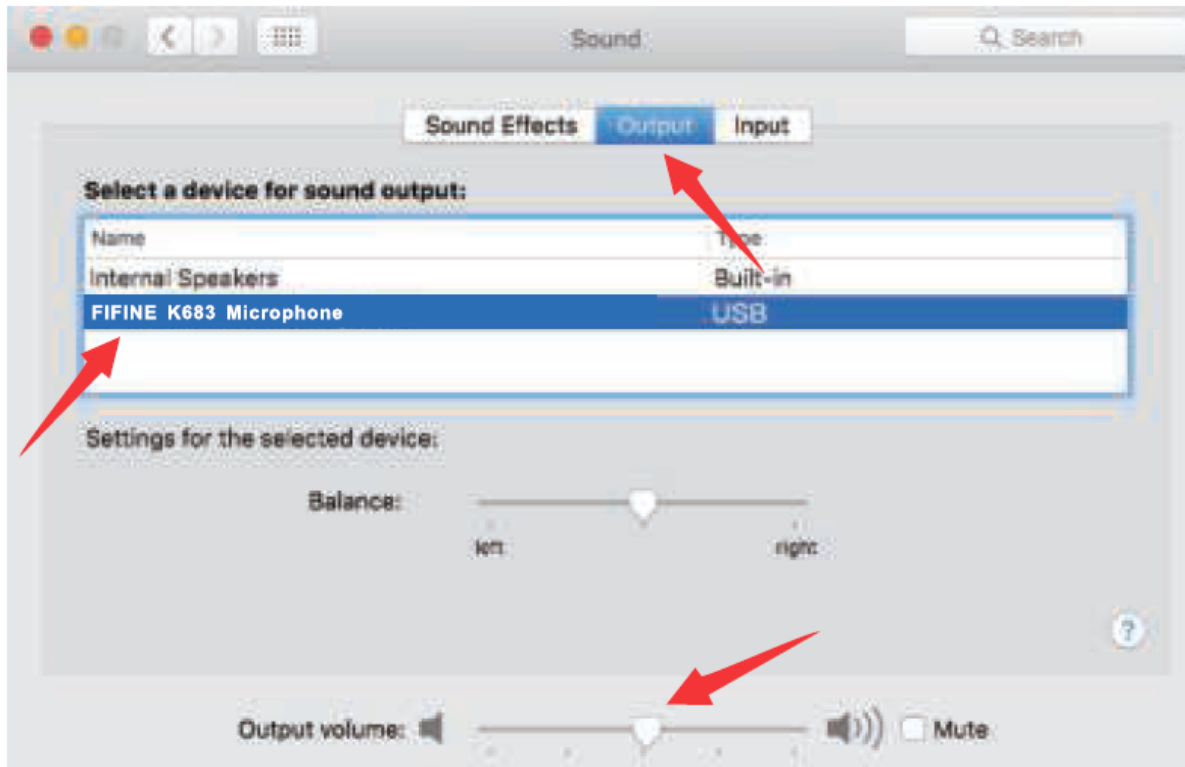
Щелкните вкладку «Ввод» и выберите «Микрофон FIFINE K683» как устройство для ввода звука.



Вы можете контролировать микрофон, подключив наушники к разъему на микрофоне. Если вы хотите слышать компьютерный звук и контролировать микрофон через наушники, нажмите вкладку «Выход» и выберите «Микрофон



FIFINE K683» как устройство вывода.

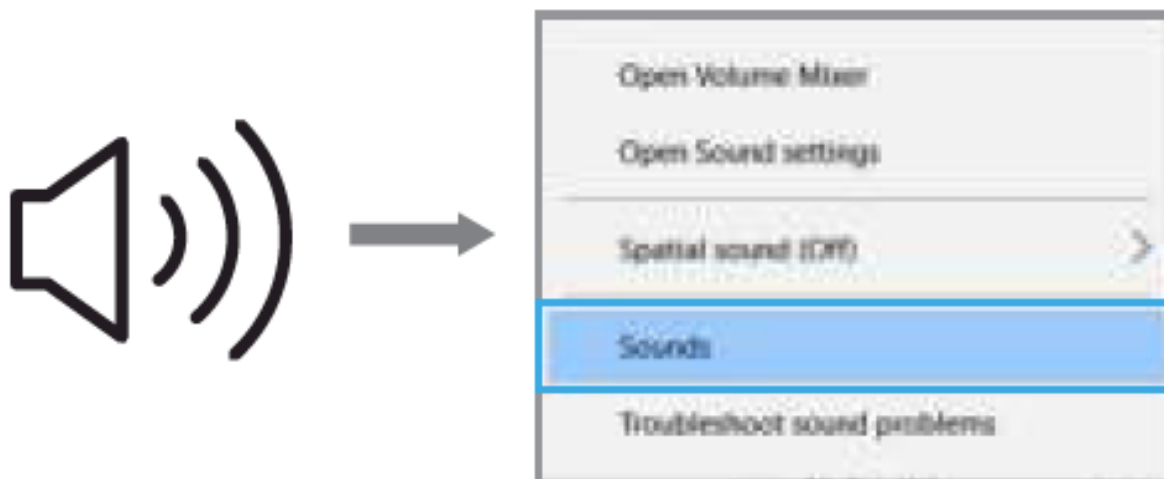


Windows

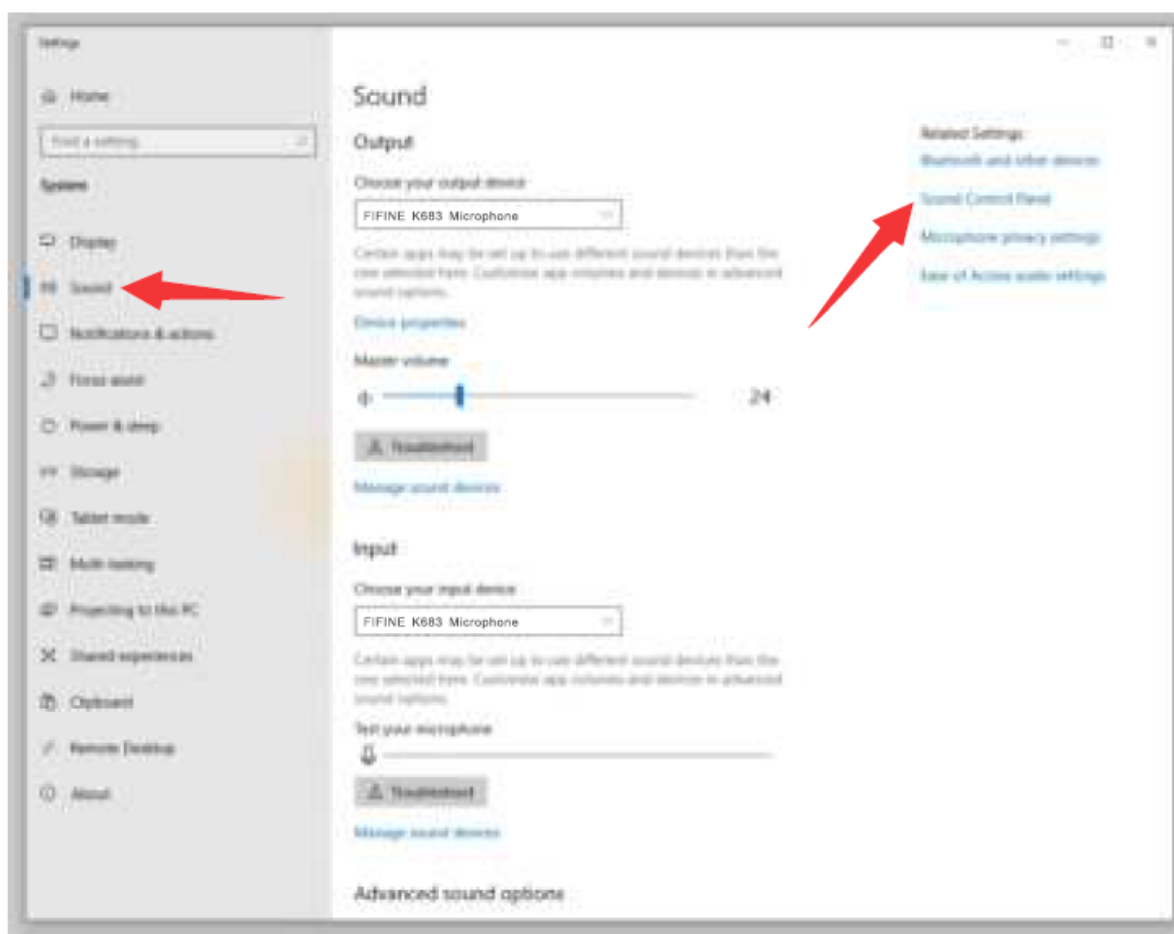
Подключите микрофон к компьютеру. Светодиодный индикатор сразу загорится зеленым, это означает, что микрофон включен. (Если индикатор горит красным, нажмите кнопку отключения звука, чтобы индикатор стал зеленым.)

Ваш компьютер автоматически установит драйвер микрофона. Однако всплывающее сообщение, напоминающее об этом процессе, может и не появиться.

Щелкните правой кнопкой мыши значок динамика в правом нижнем углу экрана. Нажмите «Звуки» или «Открыть настройки звука».

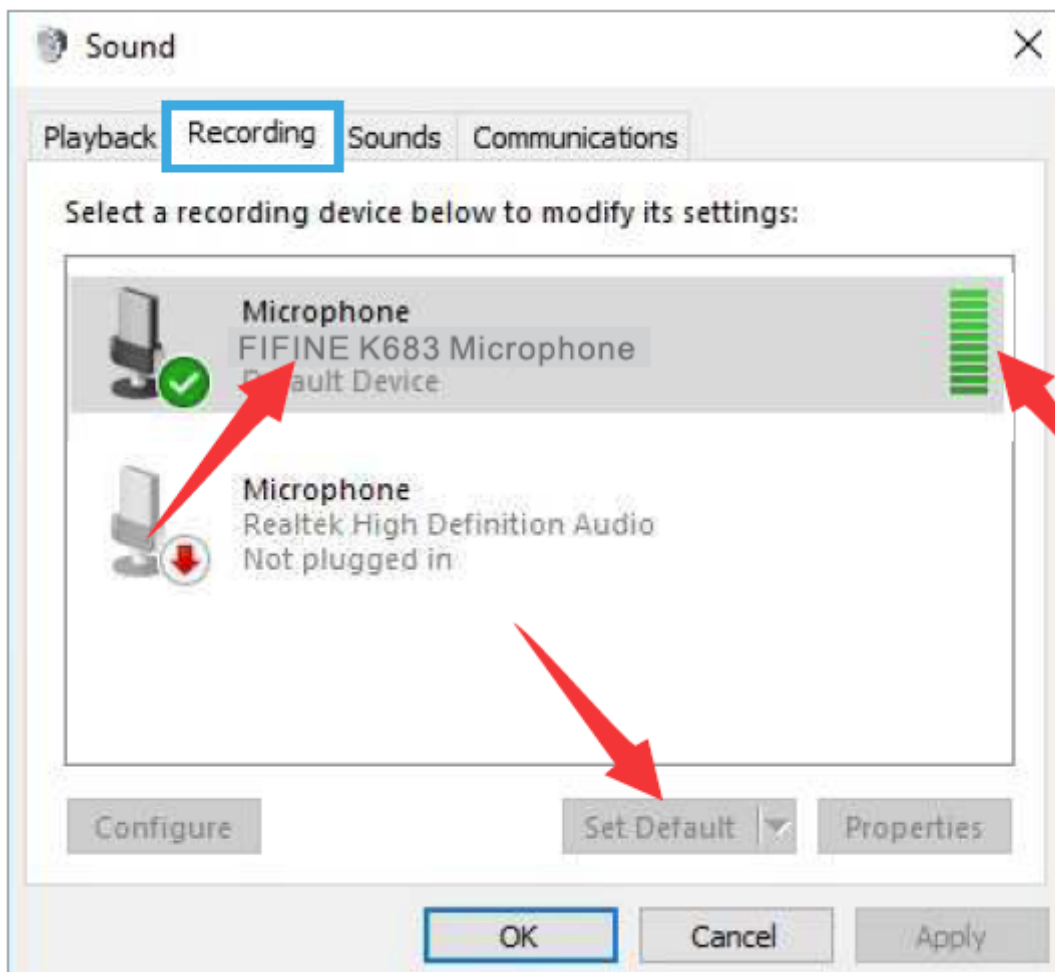


Щелкните на панель управления звуком.



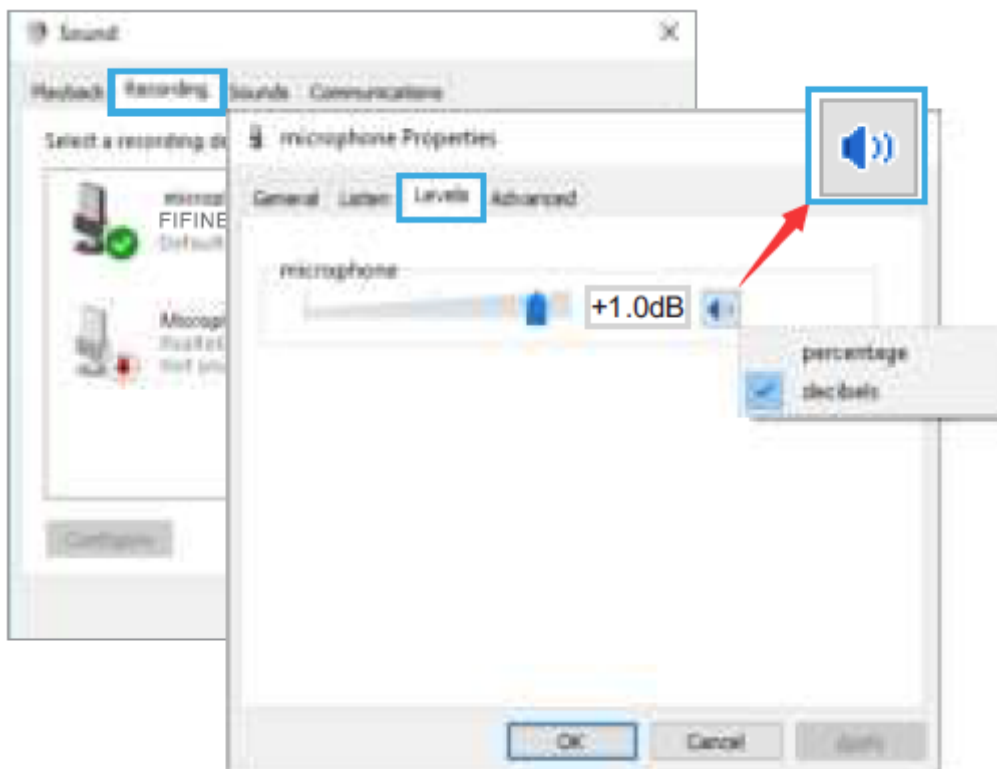


Щелкните вкладку «Запись» и выберите «Микрофон FIFINE K683» как устройство по умолчанию. Когда вы говорите в микрофон, индикатор громкости загорается зеленым и подпрыгивает. Если он не изменился, перезагрузите компьютер и снова подключите микрофон к доступным USB-портам компьютера.



Отрегулируйте входную громкость – дважды щелкните «Микрофон FIFINE K683», чтобы открыть окно свойств микрофона. Щелкните правой кнопкой мыши значок динамика на вкладке «Уровни», измените процентное значение на децибелы. Чтобы добиться наилучшего звучания микрофона, отрегулируйте уровень микрофона в этом диапазоне (от 0 до 1 дБ), когда выходной сигнал

динамика установлен на максимум.



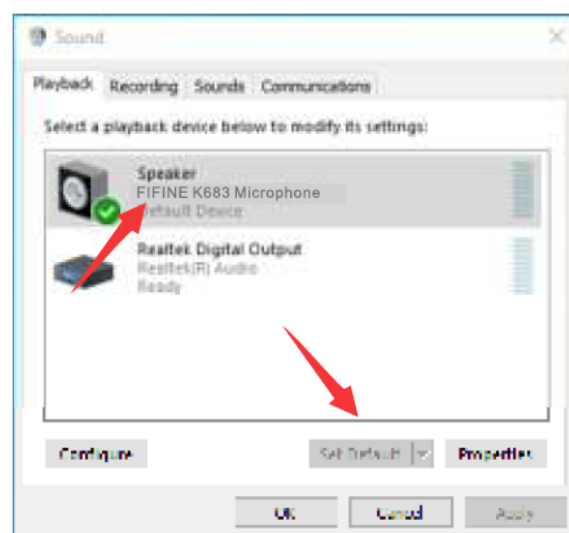
Примечание

Убедитесь, что ручка усиления микрофона не повернута в ноль.

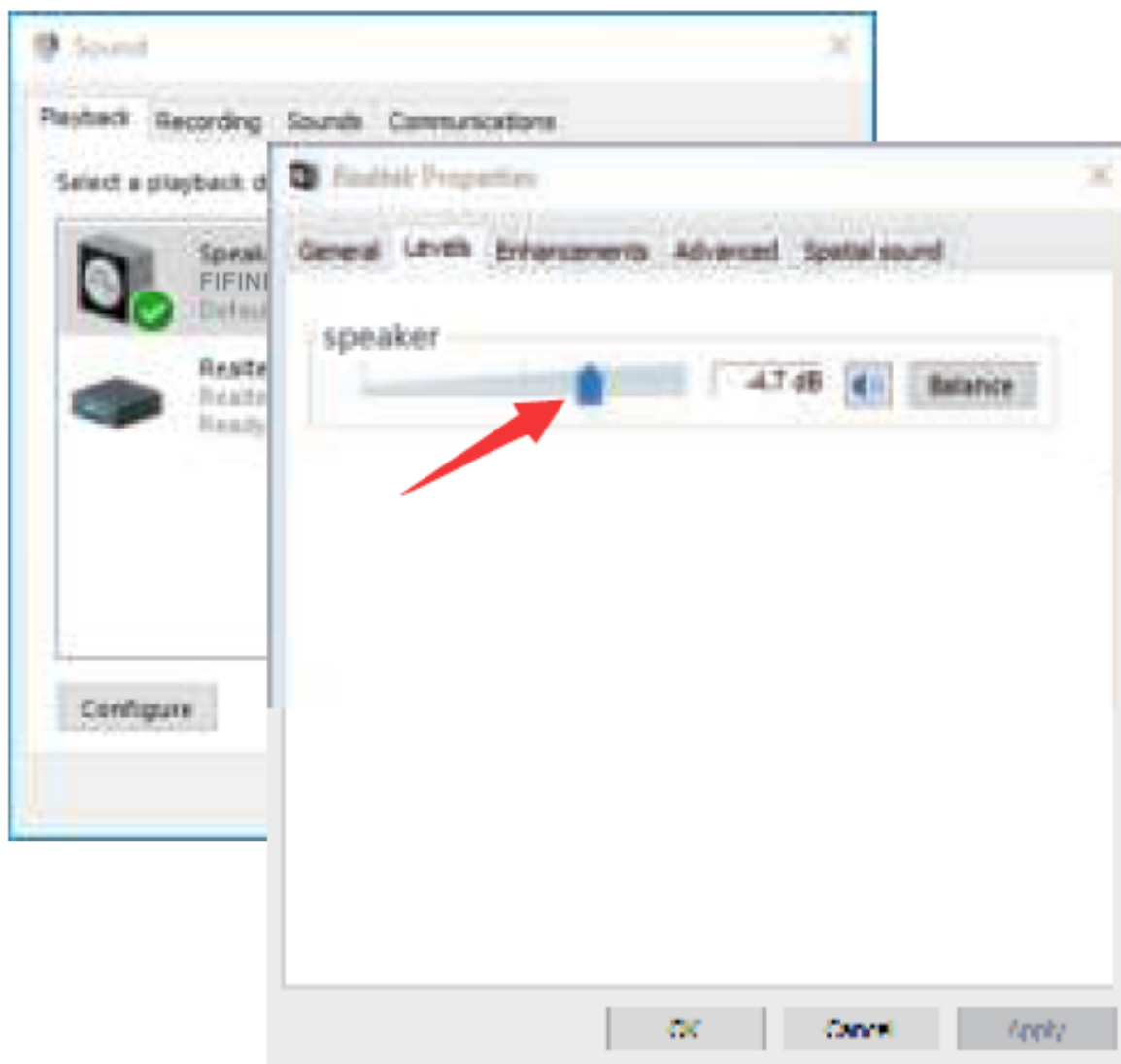
Настройки вывода

Выведите компьютерный звук через разъем 3,5 мм на микрофоне.

- A. Подключите наушники к разъему для наушников на задней панели микрофона K683. Щелкните вкладку «Воспроизведение» на панели «Звук» и выберите «Микрофон FIFINE K683» в качестве устройства вывода по умолчанию.

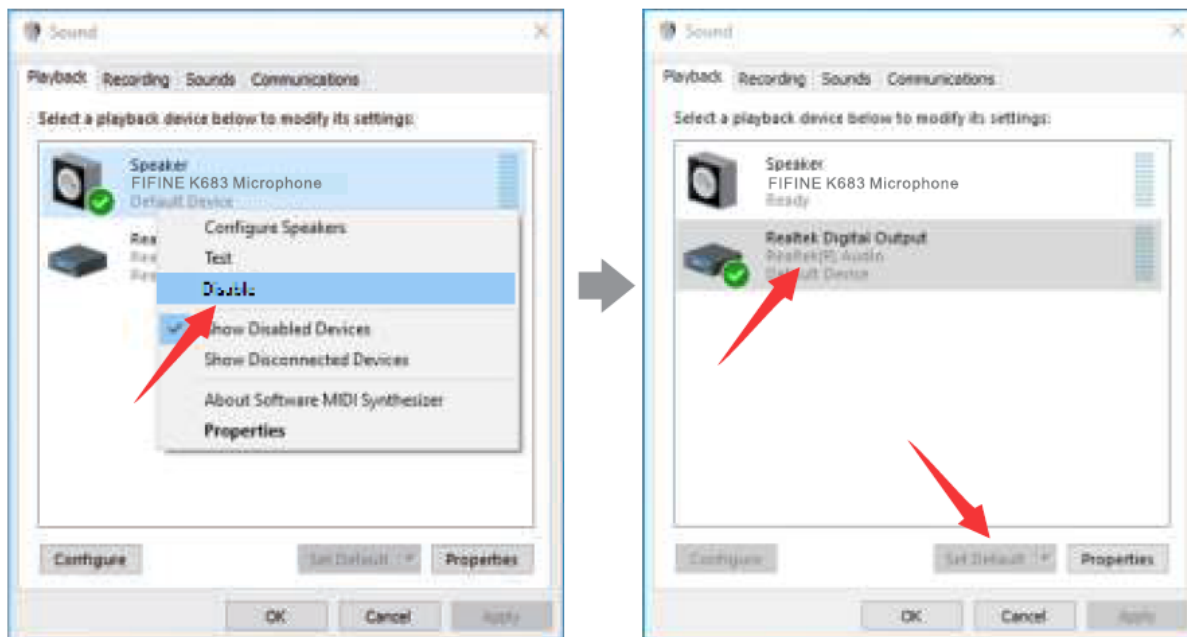


- В. Щелкните динамик (микрофон FIFINE K683) – «Свойства» – «Уровни» и перетащите индикатор выполнения, чтобы отрегулировать громкость вывода.

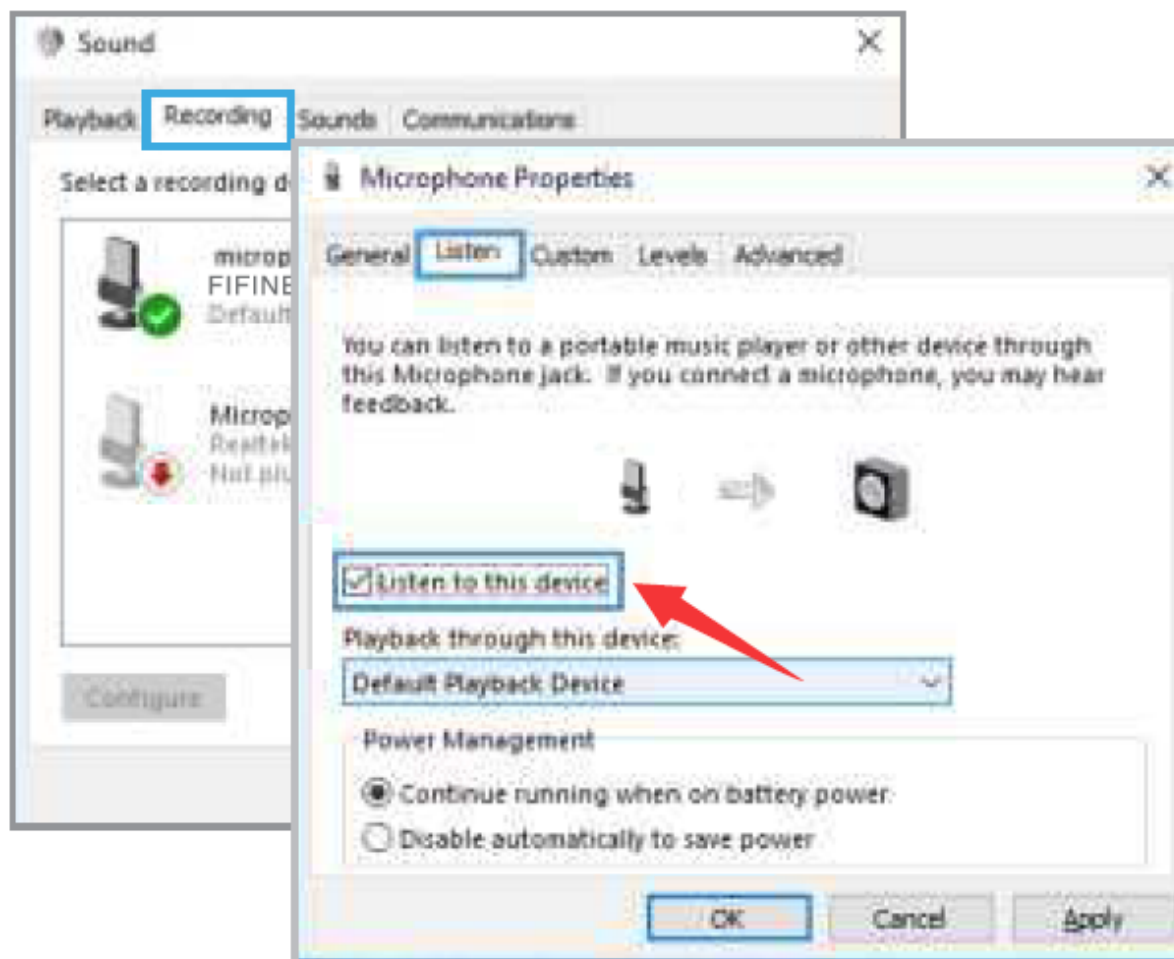


Вывод звука с компьютера

- A. Нажмите «Воспроизведение» на вкладке «Звук» и выберите «Realtek High Definition Audio» в качестве устройства вывода по умолчанию. Тогда вы услышите компьютерный звук.



- B. Если вы также хотите контролировать свой микрофон, нажмите «Запись», нажмите FIFINE K683 Microphone – Properties – Listen, установите флажок «Послушай это устройство» – «Применить».



С. Щелкните используемый динамик — «Свойства» — «Уровни», перетащите индикатор выполнения, чтобы настроить громкость вывода.

Примечание

Применимо для MAC и Windows.

Если компьютер сообщает, что он не может идентифицировать эти USB-устройства, перезагрузите компьютер и подключите микрофон к другому USB-порту.

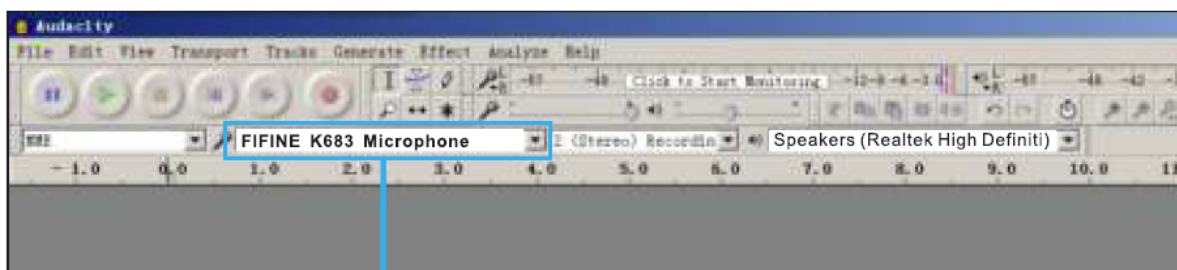
Снимите флажок «Послушай это устройство»: при использовании любого программного обеспечения для записи или общения в чате (например, по Skype) вы услышите двойной звук, как эхо.

Если микрофон распознается, но звука нет, проверьте, отключен ли системный звук и повернули ли вы ручку микрофона на минимум. Убедитесь, что светодиодный индикатор горит зеленым (означает, что микрофон включен). Если ваш компьютер работает под управлением Windows 10, перейдите в «Настройки» — «Конфиденциальность» — «Микрофон» и установите для параметра «Разрешить приложениям доступ к микрофону» значение «ВКЛ», а затем перезагрузите компьютер.

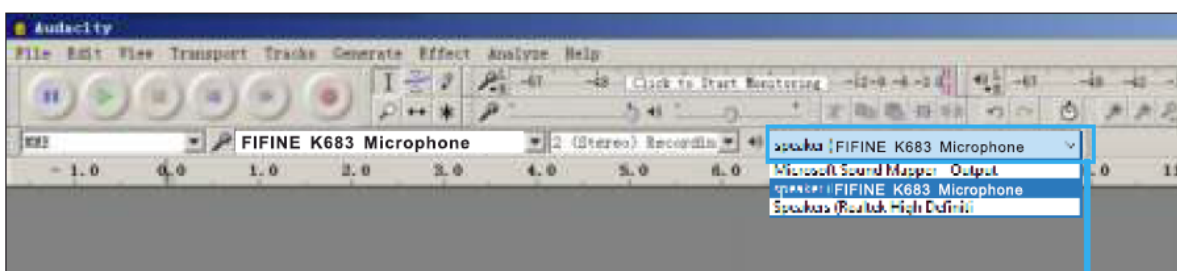
Запись настроек программного обеспечения

Пожалуйста, выберите «Микрофон FIFINE K683» в качестве устройства ввода из настройки при использовании программного обеспечения для записи. Возьмем, к примеру, Audacity.

Если вы контролируете звук через разъем для наушников на компьютере, выберите «Realtek High Definition Audio» как устройство вывода. Если вы осуществляете мониторинг через микрофонный разъем для наушников, выберите микрофон FIFINE K683 в качестве выхода.



Input: FIFINE K683 Microphone



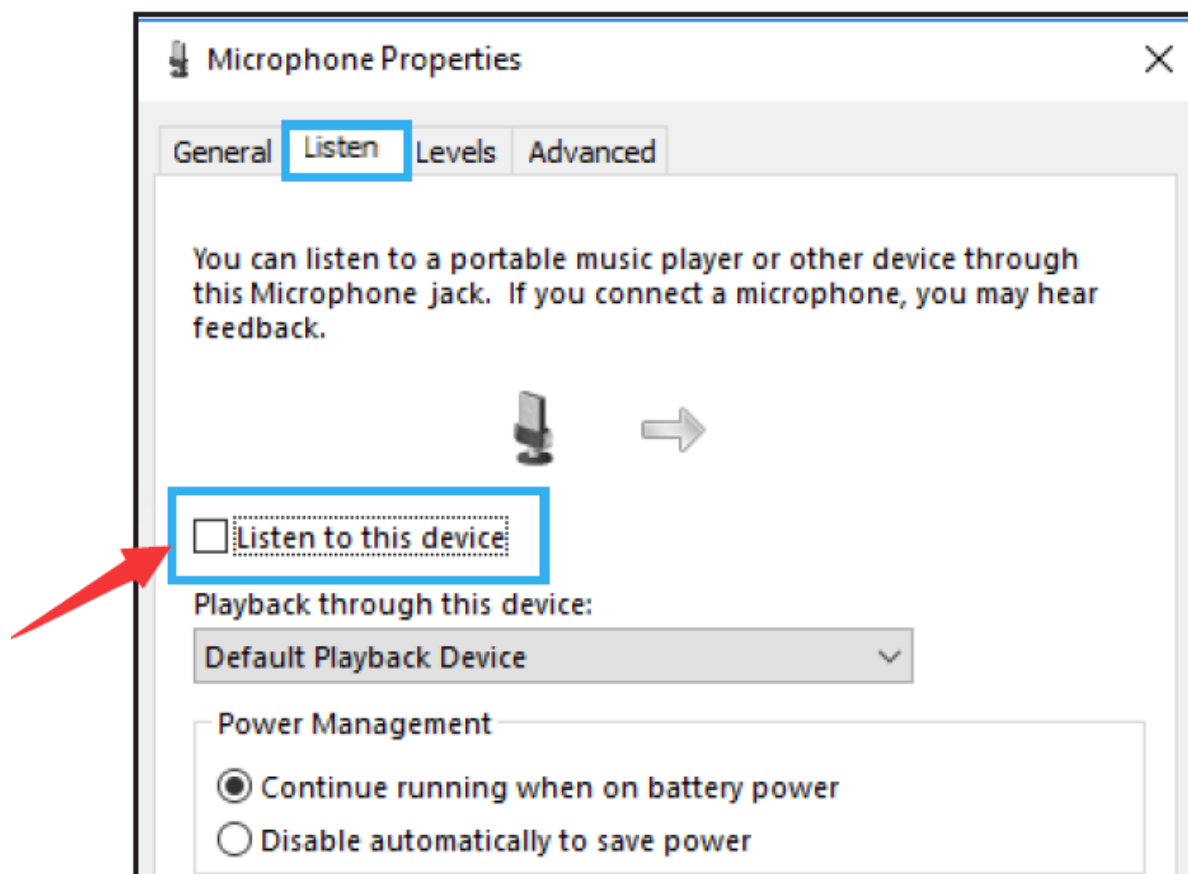
Output: Pls choose correct output

Примечание

Если программа для записи (например, Audacity) не распознает микрофон, сначала выйдите из программы, еще раз подключите микрофон к компьютеру и снова запустите программу. После этого микрофон будет в раскрывающемся списке устройств ввода.



Обязательно установите флажок «Слушать это устройство» в звуковой системе, когда вы используете какое-либо программное обеспечение для записи, иначе вы услышите собственный дуэт — как слишком много эха.



Есть несколько способов улучшить запись с помощью Audacity. Чтобы найти лучшее решение, перейдите на <https://fifinmicrophone.com/blogs/news> или найдите информацию по интересующей вас теме в наших блогах.

Для компьютеров с Windows мы рекомендуем использовать Audacity. На компьютерах Apple вы можете использовать QuickTime Player для проверки записи.



ВАЖНАЯ ИНФОРМАЦИЯ

Установка уровней громкости

Правильная настройка уровня микрофона важна для оптимальной работы. В идеале уровень микрофона должен быть как можно более высоким и не перегружать вход вашего компьютера.

Если вы слышите искажение или ваша программа записи показывает уровни, которые постоянно перегружены (на пиковом уровне), уменьшите усиление (или уровень) микрофона либо с помощью ручки на микрофоне, либо в системных настройках, либо с помощью программного обеспечения для записи. Если ваша программа записи показывает недостаточный уровень, вы можете увеличить усиление микрофона либо с помощью ручки на микрофоне, либо в системных настройках, либо с помощью программного обеспечения для записи.

Выбор программного обеспечения

Существует много вариантов программного обеспечения для записи. Audacity, доступное бесплатно в интернете по адресу <http://audacity.sourceforge.net/>, является широко используемым программным обеспечением.

Примечание

Вам нужно сначала подключить микрофон к компьютеру, а затем запустить программу записи. Программное обеспечение может не распознать микрофон, если вы подключите микрофон к компьютеру после запуска программного обеспечения.

Размещение микрофона

Для достижения наилучшей частотной характеристики важно, чтобы микрофонный капсюль (сторона с кнопкой отключения звука) был направлен на рот пользователя, инструмент или любой другой источник звука. Для разговоров/пения идеальное положение микрофона — прямо перед человеком, который говорит/поет. Такое же положение является оптимальным при использовании таких инструментов, как акустическая гитара, барабаны или



фортепиано. Проверьте микрофон в разных положениях, чтобы найти лучший звук для вашей конкретной установки.

Защита вашего микрофона

Не оставляйте микрофон на открытом воздухе или в местах, где температура превышает 110 °F (43 °C) в течение длительного времени. Также следует избегать чрезмерно высокой влажности.

Выберите настройки вывода

Когда вы подключаете микрофон к компьютеру, он может отменять звук из любого другого воспроизводимого аудиофайла или не воспроизводить звук. Вам необходимо вручную выбрать «Динамик (Realtek High Definition Audio)» в качестве устройства воспроизведения по умолчанию, если вы хотите вывести компьютерный звук через встроенный в компьютер динамик.

7. Комплектация

- Микрофон Fifine K683A
- Штатив-тренога
- Крепление
- Поп-фильтр
- Кабель USB-A – USB-C
- Документация