

fifine

Микрофон T669

Руководство пользователя



Уважаемый покупатель!

Благодарим Вас за выбор продукции, выпускаемой под торговой маркой «Fifine». Мы рады предложить Вам изделия и устройства, разработанные и изготовленные в соответствии с высокими требованиями к качеству, функциональности и дизайну. Перед началом эксплуатации внимательно прочитайте данное руководство, в котором содержится важная информация, касающаяся Вашей безопасности, а также рекомендации по правильному использованию продукта и уходу за ним. Позаботьтесь о сохранности настоящего Руководства и используйте его в качестве справочного материала при дальнейшей эксплуатации изделия.

Микрофон — электроакустический прибор, преобразующий акустические колебания в электрический сигнал. Данное устройство предназначено для усиления или записи звука на различные носители.

Комплектация

1. Резьбовой адаптер-переходник стойки с 3/8'' на 5/8''.
2. Гайка-фиксатор.
3. Крепление «паук».
4. Крепление струбцина.
5. Стойка для микрофона (пантограф).
6. Поп-фильтр.
7. Микрофон.
8. Защитный кожух.
9. Вращающееся крепление.
10. USB-кабель.
11. Подставка-тренога.

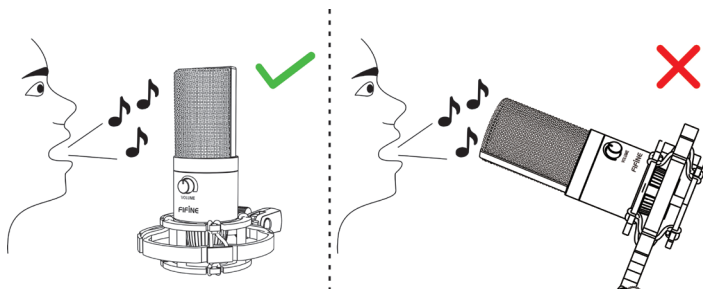
Правила и условия монтажа, хранения, перевозки (транспортировки), реализации и утилизации

- Устройство не требует какого-либо монтажа или постоянной фиксации.
- Хранение устройства должно производиться в упаковке в отапливаемых помещениях у изготовителя и потребителя при температуре воздуха от 5 °С до 40 °С и относительной влажности воздуха не более 80 %. В помещениях не должно быть агрессивных примесей (паров кислот, щелочей), вызывающих коррозию.
- Перевозка устройства должна осуществляться в сухой среде.
- Устройство требует бережного обращения, оберегайте его от воздействия пыли, грязи, ударов, влаги, огня и т.д.
- Реализация устройства должна производиться в соответствии с действующим законодательством РФ.
- Утилизация данного изделия должна быть осуществлена согласно местным нормам и правилам по переработке отходов. Обеспечивая правильную утилизацию данного продукта, Вы помогаете предотвратить нанесение потенциального вреда окружающей среде и здоровью человека в результате неконтролируемого выброса отходов и рационально использовать материальные ресурсы. Более подробную информацию о пунктах приема и утилизации данного продукта можно получить в местных муниципальных органах или на предприятии по вывозу бытового мусора.
- При обнаружении неисправности устройства следует немедленно обратиться в авторизованный сервисный центр или утилизировать устройство.



Эксплуатация устройства

1. Перед установкой микрофона убедитесь, что он повернут лицевой стороной к источнику звука. Это необходимо для оптимального захвата звуковых волн. На лицевой стороне микрофона располагается регулятор громкости.
2. Перед подключением микрофона к USB-порту убедитесь, что регулятор громкости находится в положении минимальной громкости.



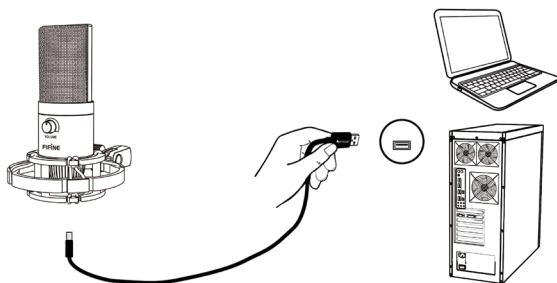
3. Настройте микрофон в качестве устройства записи звука.

Для систем Windows:

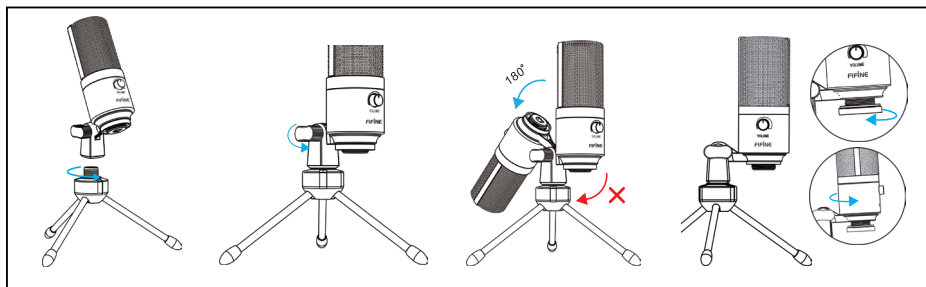
- Зайдите в панель управления в раздел «Оборудование и звук».
- В разделе «Звук» откройте вкладку «Запись» и настройте данный микрофон в качестве устройства по умолчанию.
- Во вкладке «Свойства» настройте уровень громкости и усиления микрофона.
- Для осуществления контроля записи в режиме реального времени нажмите на вкладку «Прослушать», выберите опцию «Прослушивать с данного устройства», а затем нажмите «Применить».

Для систем macOS:

- В настройках в разделе «Звук» выберите вкладку «Вход».
 - Выберите подключенный микрофон, задайте его в качестве устройства записи звука по умолчанию и завершите настройки.
 - Для осуществления контроля записи в режиме реального времени используйте стороннее ПО.
4. Настройте громкость микрофона при помощи соответствующего регулятора на лицевой стороне микрофона.

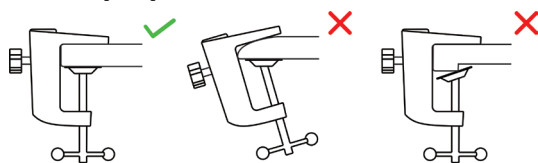


Установка треноги

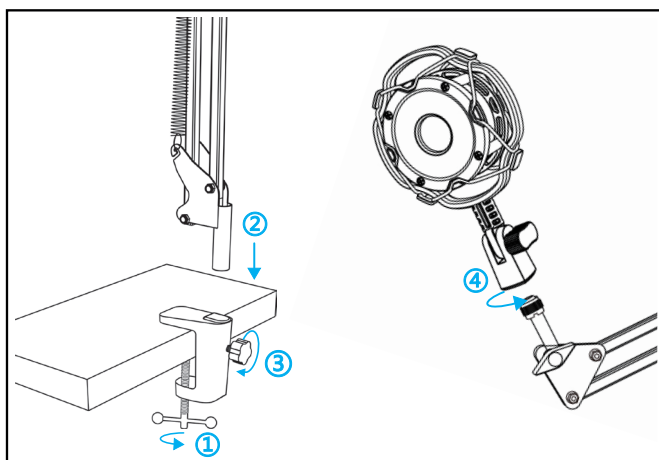


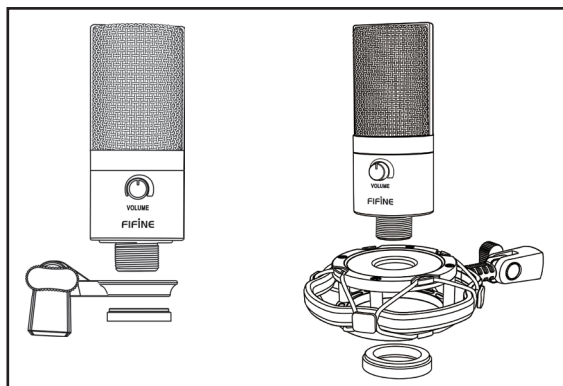
1. Установите вращающееся крепление на подставку-треногу.
2. При необходимости измените угол наклона микрофона с помощью регулятора на вращающемся креплении.
3. Вращение микрофона допустимо только против часовой стрелки, в противном случае это приведёт к поломке.
4. Вращайте металлическое кольцо подставки, чтобы изменить горизонтальное положение микрофона на 360°.

Установка пантографа



1. Тщательно закрепите струбцину на столе или рабочей поверхности.
2. Вставьте пантограф в паз струбцины.
3. Закрутите фиксатор пантографа на струбцине.
4. Установите крепление «паук» на пантограф.





Внимание: при установке микрофона на вращающееся крепление или пантограф необходимо использовать гайку-фиксатор, входящую в комплект.

Технические характеристики

- Модель: T669.
- Питание: 5В.
- Тип направленности: кардиоидный.
- Частотный диапазон: 20 Гц — 20 кГц.
- Чувствительность: -43 +/- 3 дБ (на 1 кГц).
- Соотношение сигнал/шум: 78 дБ.
- Рабочий ток: 70 мА.
- Максимальное звуковое давление (SPL): 130 дБ (на 1 кГц).

Дополнительная информация

Изготовитель: Чжаоцин Хэцзя Электроникс Ко., Лтд.

1 этаж, зд. Хуасин Вулэн, промышленная деревня Вайцзин, 3-е шоссе Дуаньчжоу №6, Чжаоцин, пров. Гуандун, Китай.

Импортер в России: ООО «Атлас»,

690068, Россия, Приморский край, г. Владивосток, проспект 100-летия Владивостока, дом 155, корпус 3, офис 5.

Сделано в Китае.

Спецификации, информация о продукте, его комплектация и функционал могут быть изменены без предварительного уведомления пользователя. Фактический интерфейс устройства может отличаться от представленного в данном руководстве.

Дата изготовления указана на упаковке.

Гарантийный талон

SN/IMEI: _____

Дата постановки на гарантию: _____

Производитель гарантирует бесперебойную работу устройства в течение всего гарантийного срока, а также отсутствие дефектов в материалах и сборке. Гарантийный период исчисляется с момента приобретения изделия и распространяется только на новые продукты.

В гарантийное обслуживание входит бесплатный ремонт или замена элементов, вышедших из строя не по вине потребителя в течение гарантийного срока при условии эксплуатации изделия согласно руководству пользователя. Ремонт или замена элементов производится на территории уполномоченных сервисных центров.

Срок гарантии: 12 месяцев.

Срок эксплуатации: 12 месяцев.

Актуальный список сервисных центров по адресу:

<https://www.dns-shop.ru/service-center/>

Гарантийные обязательства и бесплатное сервисное обслуживание не распространяются на перечисленные ниже принадлежности, входящие в комплектность товара, если их замена не связана с разборкой изделия:

- Элементы питания (батарейки) для ПДУ (Пульт дистанционного управления).
- Соединительные кабели, антенны и переходники для них, наушники, микрофоны, устройства «HANDS-FREE»; носители информации различных типов, программное обеспечение (ПО) и драйверы, поставляемые в комплекте (включая, но не ограничиваясь ПО, предустановленным на накопитель на жестких магнитных дисках изделия), внешние устройства ввода-вывода и манипуляторы.
- Чехлы, сумки, ремни, шнуры для переноски, монтажные приспособления, инструменты, документацию, прилагаемую к изделию.
- Расходные материалы и детали, подвергающиеся естественному износу.



Производитель не несёт гарантийных обязательств в следующих случаях:

- Истек Гарантийный срок.
- Если изделие, предназначенное для личных (бытовых, семейных) нужд, использовалось для осуществления предпринимательской деятельности, а также в иных целях, не соответствующих его прямому назначению.
- Производитель не несет ответственности за возможный материальный, моральный и иной вред, понесенный владельцем изделия и/или третьими лицами, вследствие нарушения требований руководства пользователя при использовании, не соблюдения рекомендаций по установке и обслуживанию изделия, правил подключения (короткие замыкания, возникшие также в результате воздействия несоответствующего сетевого напряжения, как на само изделие, так и на изделия, сопряженные с ним), хранении и транспортировки изделия.
- Все случаи механического повреждения: сколы, трещины, деформации, следы ударов, вмятины, замятия и др., полученные в процессе эксплуатации изделия.
- Имеются следы сторонней модификации, несанкционированного ремонта лицами, не уполномоченными для проведения таких работ. Если дефект вызван изменением конструкции или схемы изделия, подключением внешних устройств, не предусмотренных Производителем, использованием устройства, не имеющего сертификата соответствия согласно законодательству Российской Федерации.
- Если дефект изделия вызван действием непреодолимой силы (природных стихий, пожаров, наводнений, землетрясений, бытовых факторов и прочих ситуаций, не зависящих от Производителя), либо действиями третьих лиц, которые Производитель не мог предвидеть. Дефект, вызван попаданием внутрь изделия посторонних предметов, инородных тел, веществ, жидкостей, насекомых или животных, воздействием агрессивных сред, высокой влажности, высоких температур, которые привели к полному или частичному выходу из строя изделия.
- Отсутствует или не соответствует идентификация изделия (серийный номер). Если повреждения (недостатки) вызваны воздействием вредоносного программного обеспечения; установкой, сменой или удалением паролей (кодов), приведшим к отсутствию доступа к программным ресурсам изделия, без возможности их сброса/восстановления, ввиду отсутствия предоставления данной услуги поставщиком ПО.
- Если дефекты работы вызваны несоответствием стандартам или техническим регламентам питающих, кабельных, телекоммуникационных сетей, мощности радиосигнала, в том числе из-за особенностей рельефа и других подобных внешних факторов, использования изделия на границе или вне зоны действия сети.
- Если повреждения вызваны использованием нестандартных (неоригинальных) и/или некачественных (поврежденных) расходных материалов, принадлежностей, запасных частей, элементов питания, носителей информации различных типов (включая, CD, DVD диски, карты памяти, SIM карты, картриджи).
- Если недостатки вызваны получением, установкой и использованием несовместимого контента (мелодии, графика, видео и другие файлы, приложения Java и подобные им программы).
- На ущерб, причиненный другому оборудованию, работающему в сопряжении с данным изделием.

