

fine



T732

User Manual • Užívateľský manuál •
Užívateľský manuál • Használati utasítás •
Benutzerhandbuch

English	3-21
Čeština	22-40
Slovenčina	41-59
Magyar	60-78
Deutsch	79-97

The product user guide contains product features, how to use, and the operating procedure. Read the user manual carefully to get the best experience and avoid unnecessary damage. Keep this manual for future reference. If you have any questions or comments about the device, please contact the customer line.

✉ www.alza.co.uk/kontakt

☎ +44 (0)203 514 4411

Importer Alza.cz a.s., Jankovcova 1522/53, Holešovice, 170 00 Praha 7, www.alza.cz

What's in the Box?



1. Shock mount



2. Microphone



3. C-Clamp



4. Windscreen
Cap



5. 3/8" to 5/8"
Adapter



6. Desktop Boom Arm



7. Pop Filter



8. 2.5 m USB
Cable



9. Tripod Stand



10. Pivot Mount



Metal Ring

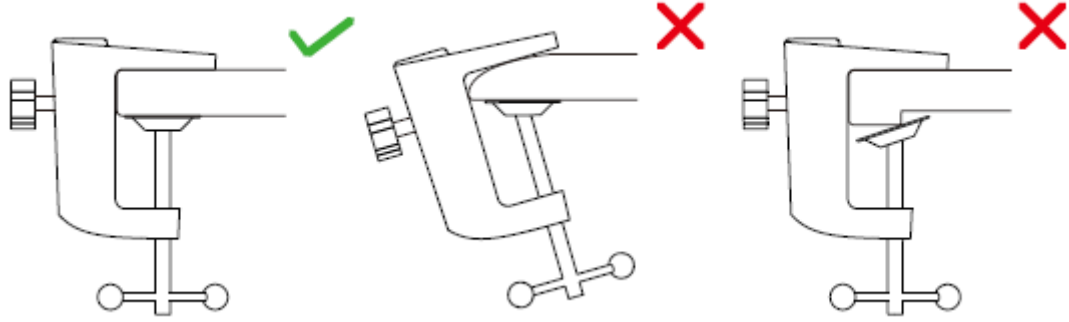
Install the Microphone stand on the Table

1. Screw the lower part of the C-clamp until it is tight and secure
2. Insert the boom arm (the end without screw) into the hole of C-clamp
3. Tighten the screw
4. Screw the shock mount to the boom arm via the included adapter

Note: DON'T rotate the boom arm when the screw on the C-clamp is tightened. Loosen the screw first, adjust the position of the arm, and then tighten it.

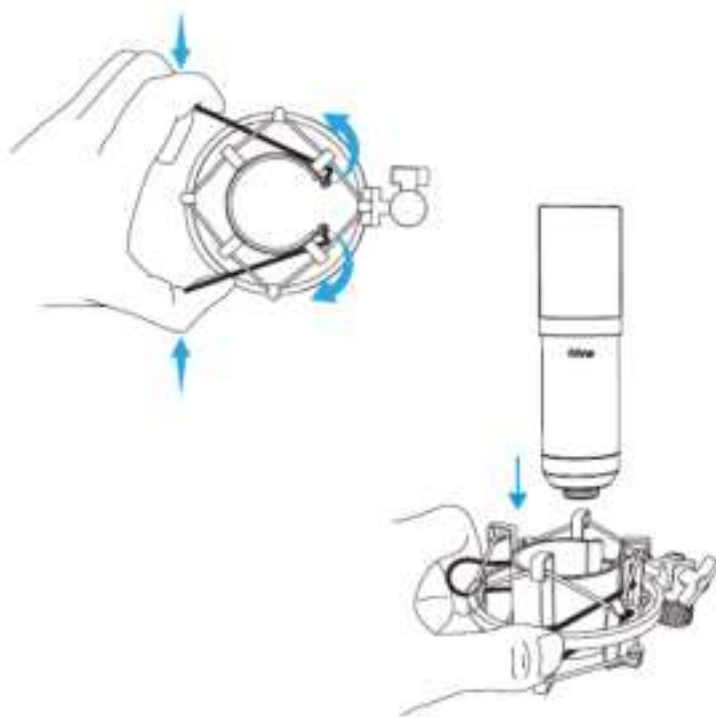
Mount to your desktop via the included C-clamp accurately:

Unscrew the C-clamp and slide it over the side of your desktop, making sure that both the top of the C-clamp and the underside are resting on flat surfaces. Overly rounded or overhanging desktop edges do not make good mounting surfaces.

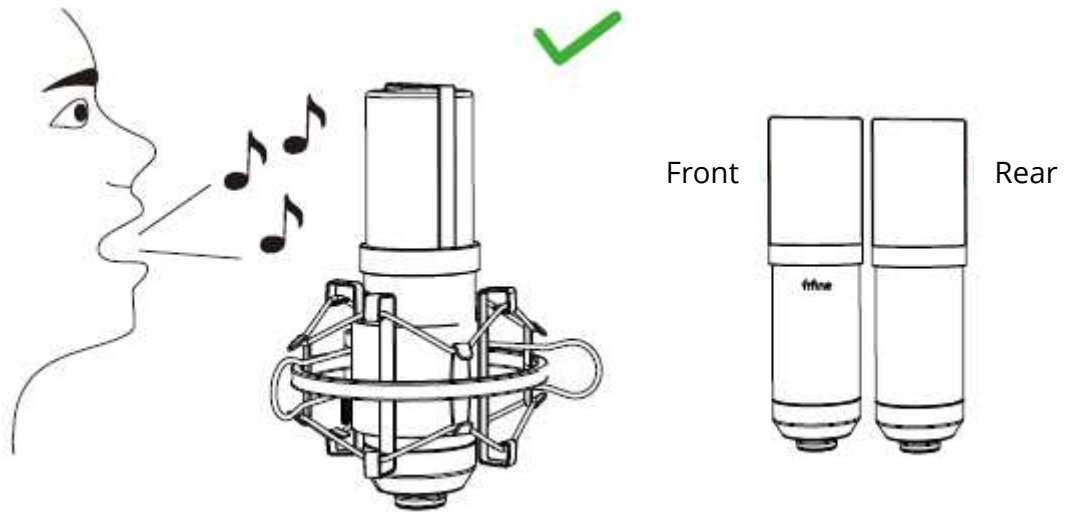


Installation Quick Guide

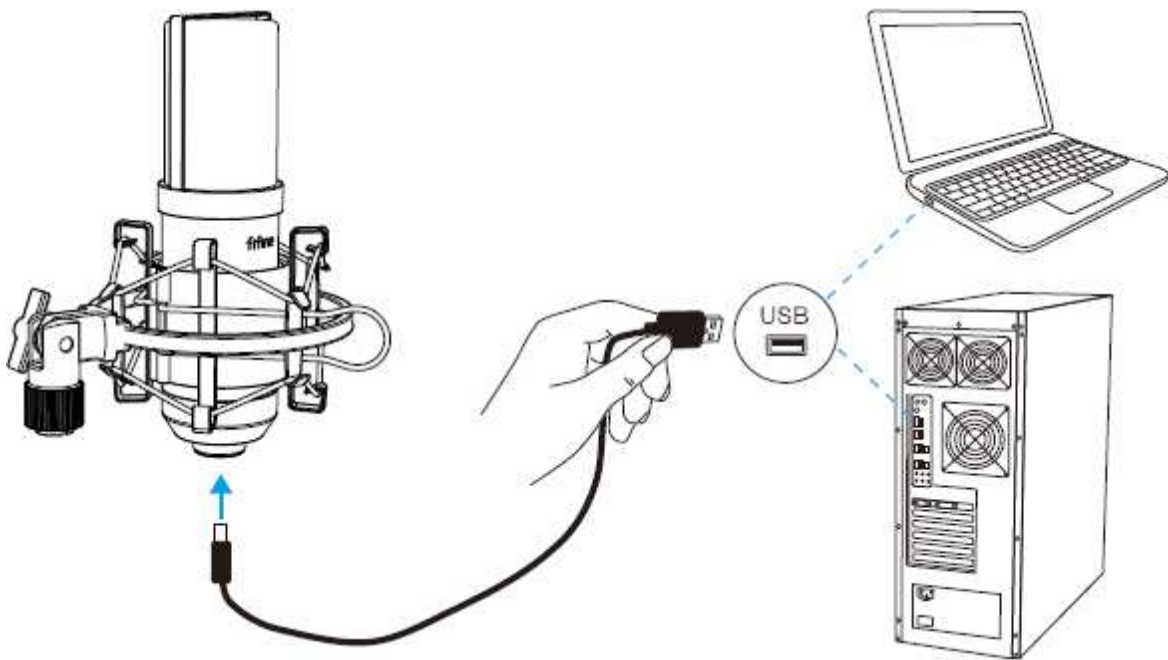
1. Connect the microphone to the shock mount.



2. Speak directly into the mic diaphragm (the side of the microphone with Fifine logo), not into the rear or the top of the microphone.

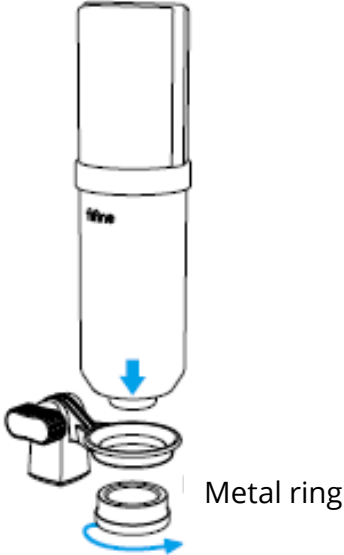


3. Connect to computer. Plug the microphone into rear back USB port of your computer.

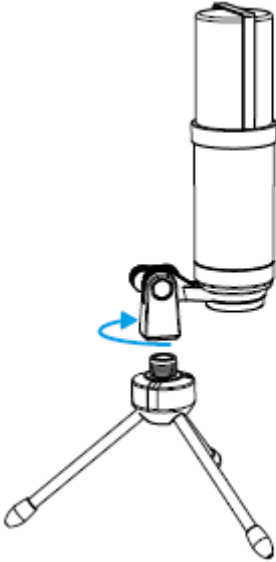


Install the Tripod Stand

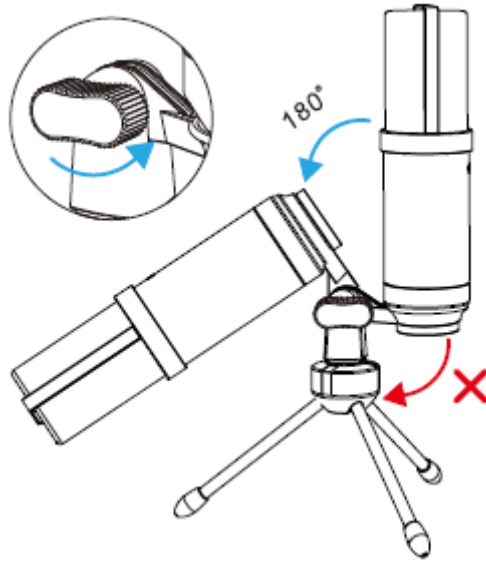
1. Attach the mic to the pivot mount and screw the metal ring to the end of the mic.



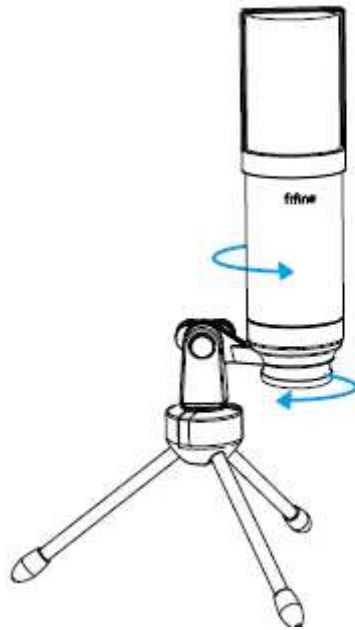
2. Screw the pivot mount onto the top of the tripod stand.



3. Loose the screw, adjust the angle of the mic and tighten the screw again.



4. Loosen the metal ring, adjust the mic horizontally and tighten it.



Computer Setup

Apple MacOS

1. Plug the free end of the provided USB cable into the USB port on your computer. Your computer will automatically recognize the USB device and install a driver. There may be no pop-up window or message though.

2. To select the T732 as your audio input, first, open your System Preferences.



3. Next, click Sound to display the Sound preference pane.



4. Click the input tab and make certain “USB PnP Audio Device” is selected as the default input device. Drag progress bar to adjust volume of input.



NOTICE:

- If you want to monitor your voice when using MacBook, you must turn on any recording software first (Audacity for example), make sure to click “Software Playthrough(on)”, then click the record button to begin, otherwise you cannot hear any sound when you speak to the mic.
- Choose the default Dictation & Speech software when you use the speech to text in MacBook, click "On" under Dictation window, so that your microphone can be recognized by the software.



- If your Mac only has USB C port, you will need a genuine Apple USB-C to USB female adapter for connection. And pls plug the USB adapter into your Mac first, then connect the mic with the adapter.

Windows

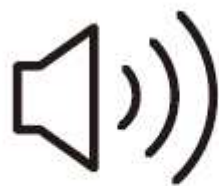


Not Included

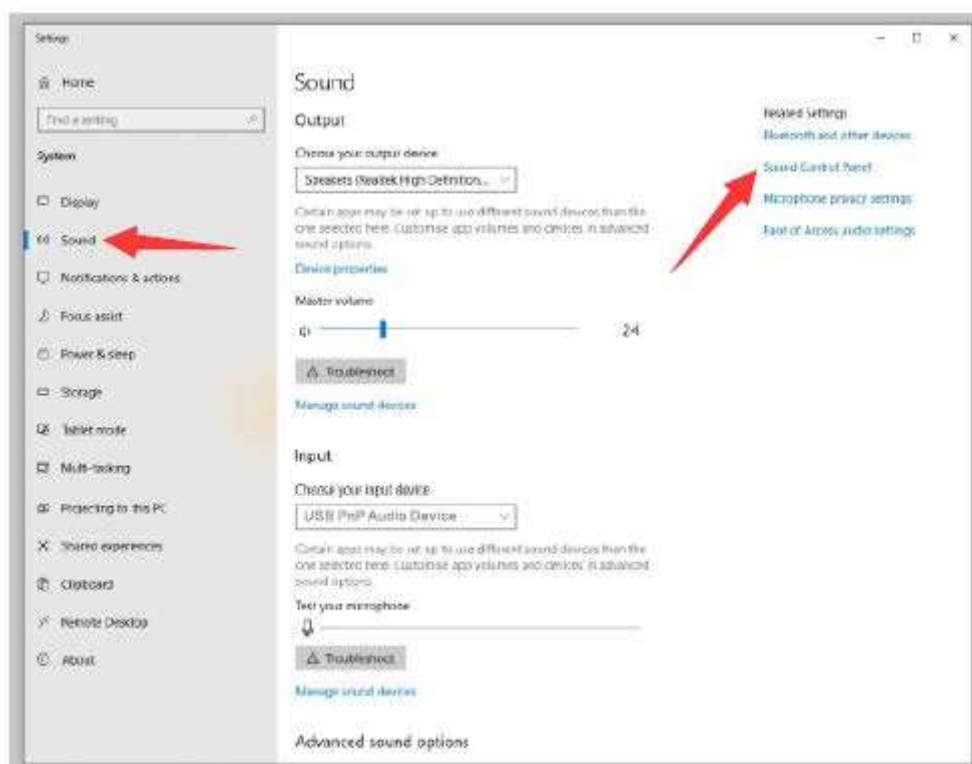
Please wait for a few secs when first time operation since driver of microphone takes time to automatically install. There may be no pop-up window or message though. (If plugging USB plug in a different USB port, driver installs again).

After installation, you can test the mic by speaking to it. If the mic picks up no sound, please follow procedures below.

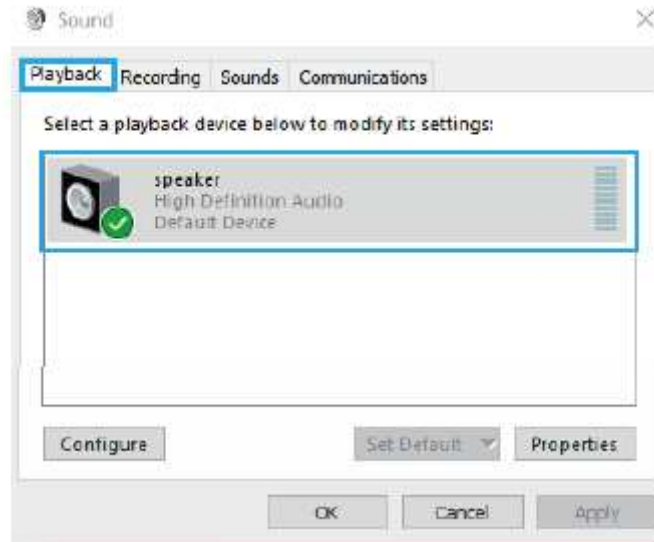
1. Right-click the speaker icon at the bottom right of the screen. Click "Sounds".



2. Click the Sound control panel.

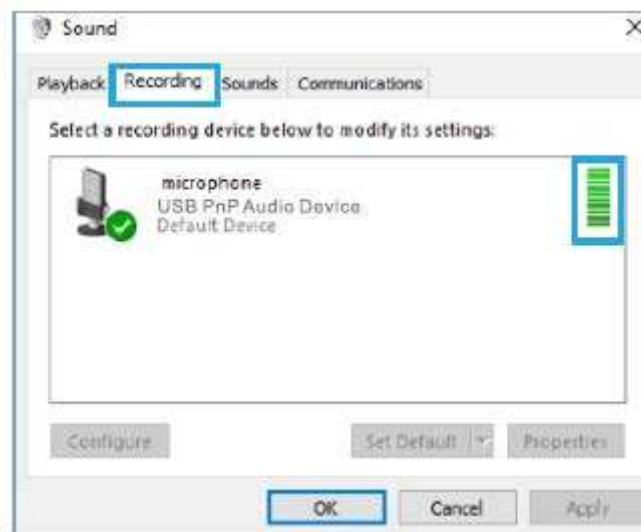


3. Confirm the loudspeaker is open.



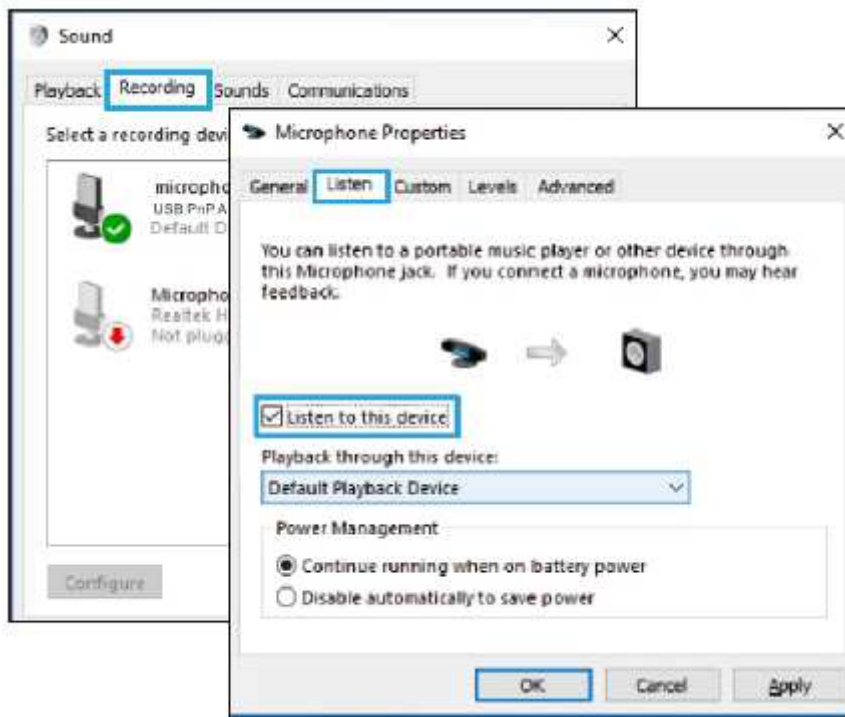
4. Click the loudspeaker is being used - "Properties" -- "levels" drag progress bar to adjust volume of output.

5. Select the Recording tab and choose "USB PnP Audio Device" as the default device. When you speak to mic, bar-type icon will turn green and bounce. If it remains unchanged, please reset computer, and plug again the mic in another USB port. If there's still no "USB PnP Audio Device", please contact Ffine after sales service.

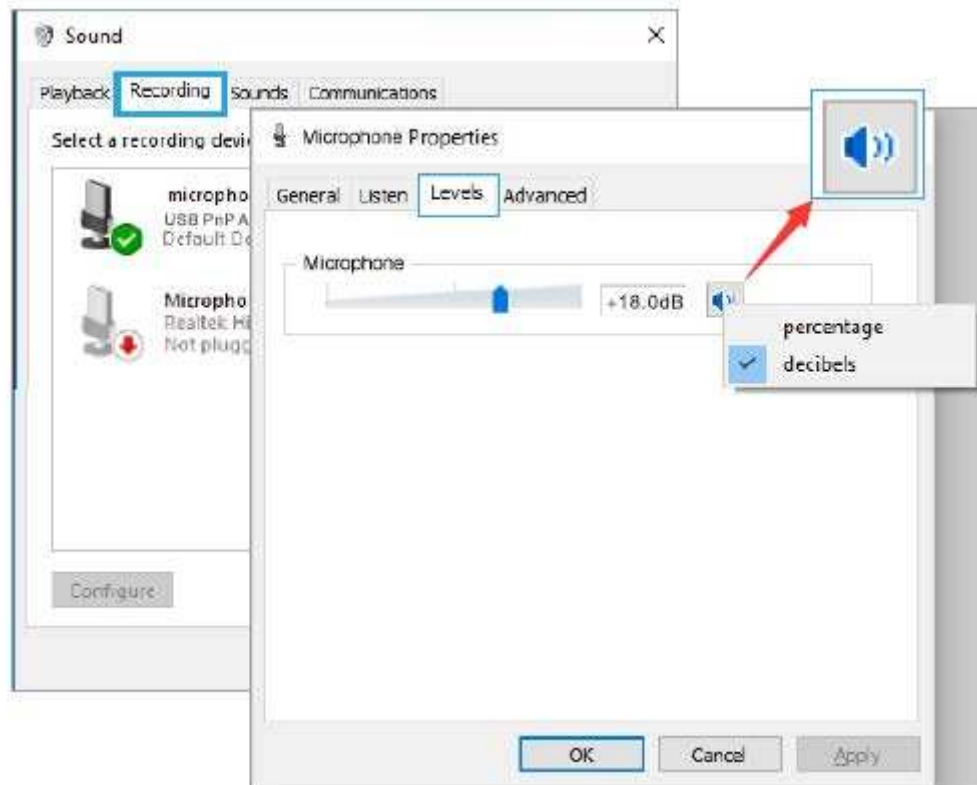


6. If you want to monitor your recording, click Microphone “USB PnP Audio Device”-“Properties”-“Listen”-click “Listen to this device”-“Apply”. No sound is heard through earphone/built-in speaker if you don’t follow this procedure.

NOTE: Click off “Listen to this device” when you are using any recording software or chatting software (Skype).



7. Double click the “USB PnP Audio Device” to open the Microphone Properties window. Right click the speaker icon under the Levels tab, change to decibels from percentage. To get the best sound of the mic, please adjust the mic level during this range (+14.0 to+20.0dB), when the output volume of the speaker is max.



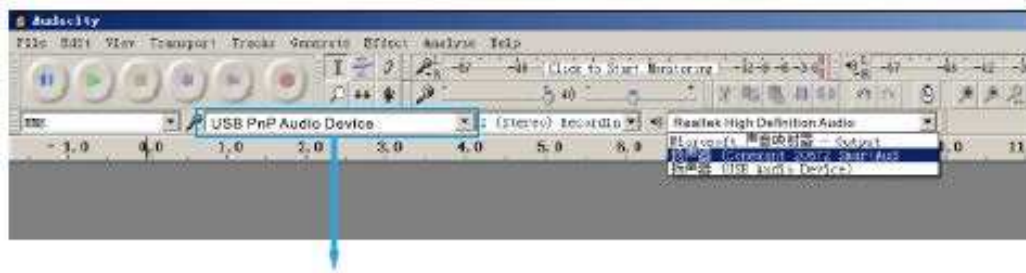
Note: (Applicable for Mac and Windows)

- 1.If computer prompts that it's unable to identify USB devices, please restart computer and plug again the microphone into rear back USB port of your computer.
2. If the mic is recognized but no sound comes out, please check whether the System Sound is set muted.
3. If the mic is recognized but no sound comes out, and your PC is running on Windows 10, please go to settings > privacy > microphone and click the "Allow apps to access the microphone" to ON, then restart your PC.

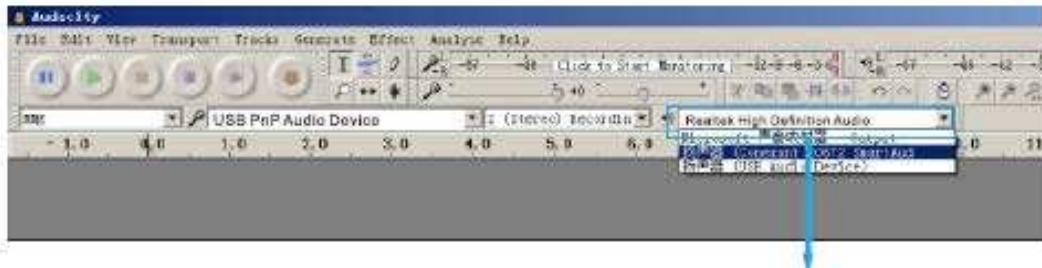
Recording Software Settings

1. Make sure you have the correct input / output selected.

Note: log out the [Audacity] (or other recording software you are using) if you find the USB microphone is unavailable. And restart the software after the mic is re-plugged.

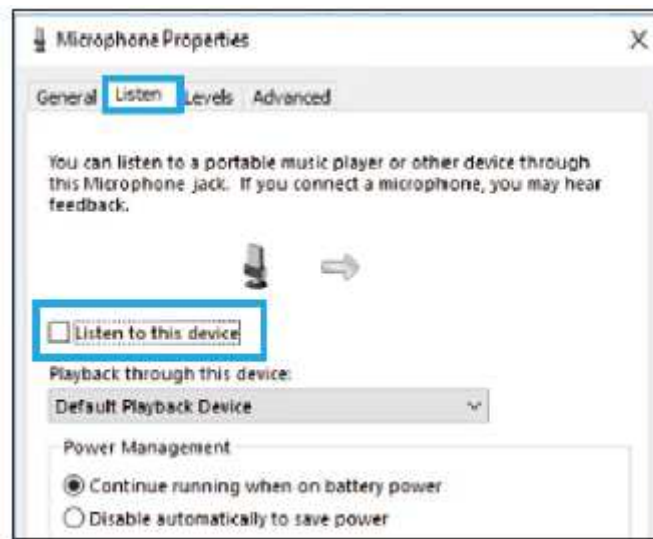


Input: USB PnP Audio Device



Output: Please choose your output device as needed

2. Make sure click off “listen to this device” in your computer system when you are using any recording software, or else you would hear duet of yourself just like too much echo.



3. There are several ways to improve the usage. Come to FIFINEMICROPHONE.COM, find Technical Support under the “SUPPORT” tab or type the <https://fifinemicrophone.com/pages/knowledge-base> directly to search the Technical Support solution for your interested subject.

4. For windows computers, we recommend audacity, and for Apple computers, you can use Apple's own QuickTime player to test the recording.

5. Applications setting "Skype"



Important Notice

Setting your software levels

Correct adjustment of microphone level is important for optimum performance. Ideally, the microphone level should be as high as possible without overloading the input of your computer. If you hear distortion, or if your recording program shows levels that are consistently overloaded (at peak levels), turn the microphone volume (or level) down, either through your control panel (or system preferences) settings, or through your recording software. If your recording program shows insufficient level, you can increase the microphone gain either from the control panel (or system preferences) settings or through your recording program.

Selecting software

You have many choices in recording software. Audacity, available for free online at <http://audacity.sourceforge.net/>, is a widely used software program that provides basic recording software.

Note: The microphone must be plugged in first and secondly turning on the recording software.

Positioning your microphone

It is important to position the microphone directly in line (on axis) with the person speaking/ singing or instrument (or other sound source) to achieve the best frequency response of the microphone. For use in speaking/singing applications, the ideal placement for the microphone is directly in front of the person speaking/singing.

Protecting your microphone

Avoid leaving your microphone in the open air or in areas where temperatures exceed 110° F (43° C) for extended periods. Extremely high humidity should also be avoided.

Specification

Power Supply: 5V

Polar Pattern: Uni-directional

Frequency Response: 50Hz-20KHz

Sensitivity: -45dB+3dB (at 1kHz)

Max. SPL: 110dB (at 1kHz ±1% T.H.D)

S/N Ratio: 278dBA

Warranty Conditions

A new product purchased in the Alza.cz sales network is guaranteed for 2 years. If you need repair or other services during the warranty period, contact the product seller directly, you must provide the original proof of purchase with the date of purchase.

The following are considered to be a conflict with the warranty conditions, for which the claimed claim may not be recognized:

- Using the product for any purpose other than that for which the product is intended or failing to follow the instructions for maintenance, operation and service of the product.
- Damage to the product by a natural disaster, the intervention of an unauthorized person or mechanically through the fault of the buyer (e.g. during transport, cleaning by inappropriate means, etc.).
- Natural wear and aging of consumables or components during use (such as batteries, etc.).
- Exposure to adverse external influences, such as sunlight and other radiation or electromagnetic fields, fluid intrusion, object intrusion, mains overvoltage, electrostatic discharge voltage (including lightning), faulty supply or input voltage and inappropriate polarity of this voltage, chemical processes such as used power supplies, etc.
- If anyone has made modifications, modifications, alterations to the design or adaptation to change or extend the functions of the product compared to the purchased design or use of non-original components.

EU Declaration of Conformity

Identification data of the manufacturer's / importer's authorized representative:

Importer: Alza.cz a.s.

Registered office: Jankovcova 1522/53, Holešovice, 170 00 Prague 7

IČO: 27082440

Subject of the declaration:

Title: Microphone

Model / Type: T732

The above product has been tested in accordance with the standard(s) used to demonstrate compliance with the essential requirements laid down in the Directive(s):

Directive No. (EU) 2014/30/EU

Directive No. (EU) 2011/65/EU as amended 2015/863/EU



WEEE

This product must not be disposed of as normal household waste in accordance with the EU Directive on Waste Electrical and Electronic Equipment (WEEE - 2012/19 / EU). Instead, it shall be returned to the place of purchase or handed over to a public collection point for the recyclable waste. By ensuring this product is disposed of correctly, you will help prevent potential negative consequences for the environment and human health, which could otherwise be caused by inappropriate waste handling of this product. Contact your local authority or the nearest collection point for further details. Improper disposal of this type of waste may result in fines in accordance with national regulations.



Vážený zákazníku,

Děkujeme vám za zakoupení našeho produktu. Před prvním použitím si prosím pečlivě přečtete následující pokyny a tento manuál si uschovejte pro budoucí použití. Věnujte zvláštní pozornost bezpečnostním pokynům. Pokud máte jakékoliv dotazy nebo připomínky k produktu, kontaktujte zákaznickou linku.

✉ www.alza.cz/kontakt

☎ 255 340 111

Dovozce Alza.cz a.s., Jankovcova 1522/53, Holešovice, 170 00 Praha 7, www.alza.cz

Obsah balení



1. Držák proti otřesům



5. Adaptér 3/8" na 5/8"



9. Stativ



2. Mikrofon



6. Stolní rameno



10. Otočný držák



3. C-svorka



7. Pop filtr



4. Ochrana mikrofonu



8. Kabel USB o délce 2,5 m



Kovový kroužek

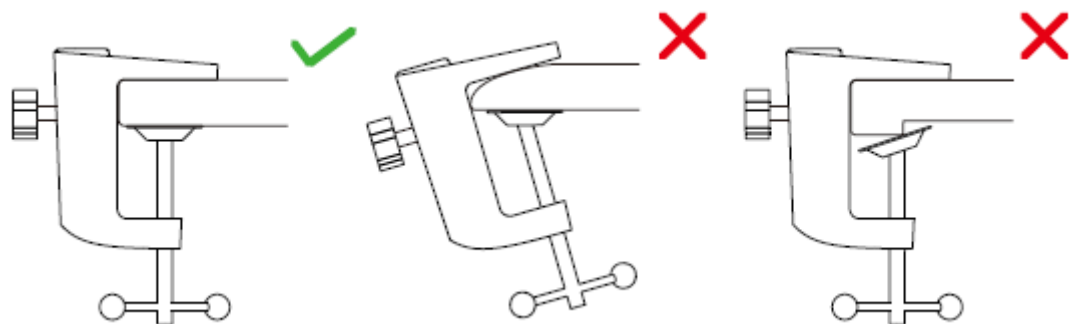
Instalace stojanu mikrofonu na stůl

1. Zašroubujte spodní část C-svorky, dokud nebude pevně utažena a zajištěna.
2. Vložte rameno stojanu (konec bez šroubu) do otvoru C-svorky.
3. Utáhněte šroub
4. Přišroubujte držák proti otřesům k ramenu pomocí dodaného adaptéru.

Poznámka: Po utažení šroubu na svorce C ramenem NEOTÁČEJTE. Nejprve šroub povolte, upravte polohu ramene a poté jej utáhněte.

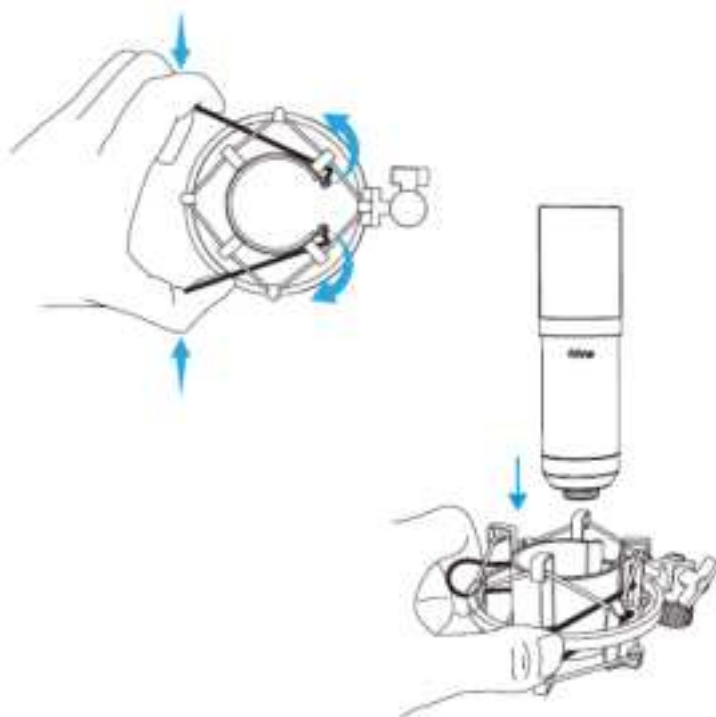
Přesná montáž na pracovní plochu pomocí přiložené C-svorky:

Odšroubujte C-svorku a nasadte ji na boční stranu pracovní plochy, přičemž se ujistěte, že horní část C-svorky i její spodní část spočívají na rovném povrchu. Příliš zaoblené nebo převislé hrany pracovní plochy nejsou dobrým montážním povrchem.

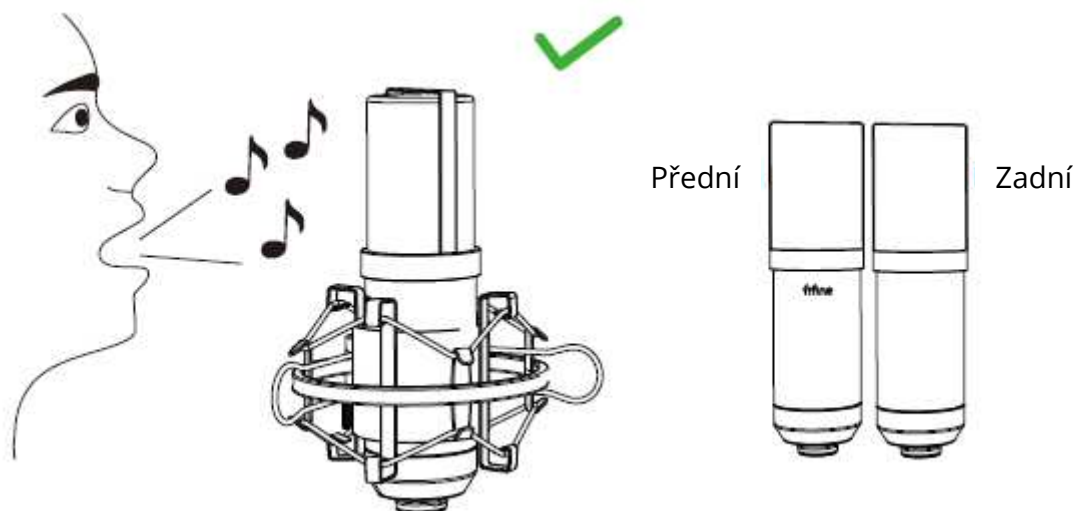


Stručný průvodce instalací

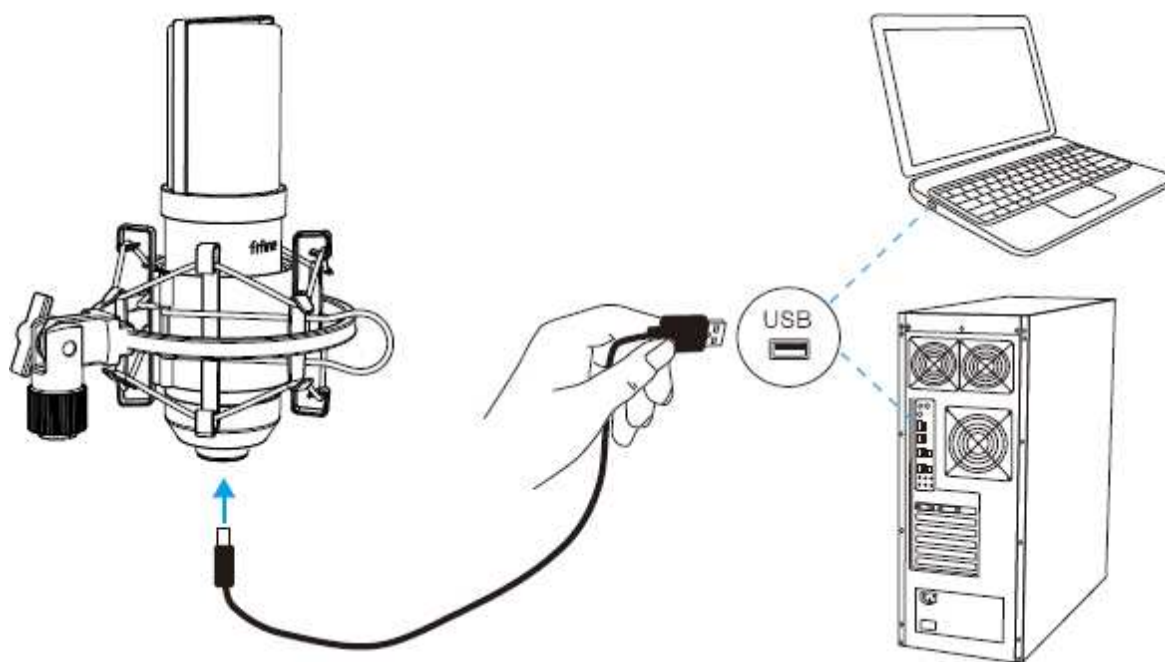
1. Připojte mikrofon k držáku proti otřesům.



2. Mluvte přímo do membrány mikrofonu (strana mikrofonu s logem Fifine), nikoli do zadní nebo horní části mikrofonu.

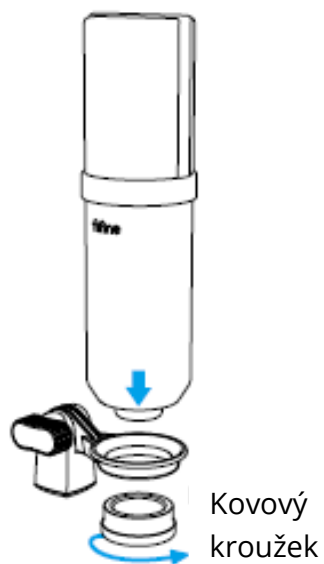


3. Připojte k počítači. Mikrofon zapojte do zadního portu USB počítače.

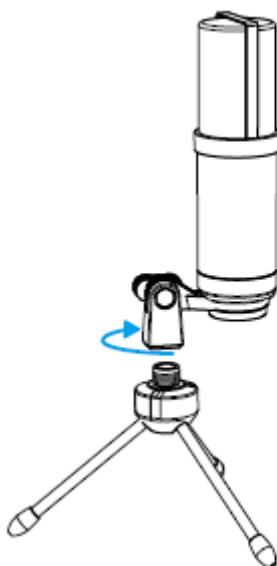


Instalace stativu

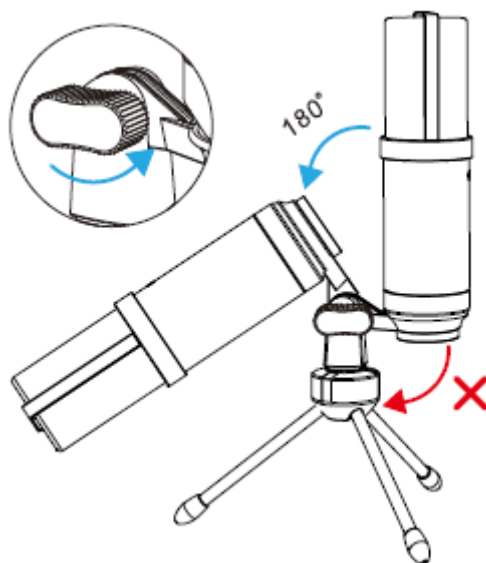
1. Připevněte mikrofon k otočnému držáku a našroubujte kovový kroužek na konec mikrofonu.



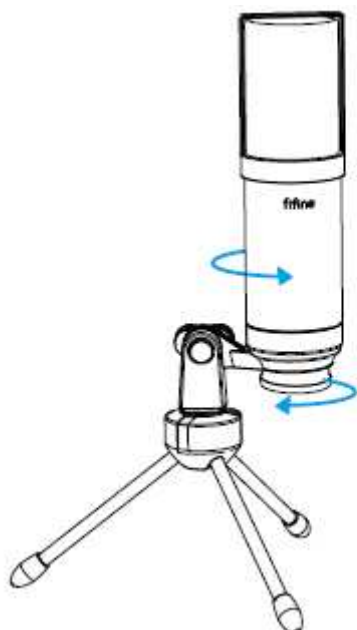
2. Přišroubujte otočný držák na horní část stativu.



3. Povolte šroub, nastavte úhel mikrofonu a šroub znovu utáhněte.



4. Uvolněte kovový kroužek, nastavte mikrofon do vodorovné polohy a utáhněte jej.



Nastavení počítače

Apple MacOS

1. Zapojte volný konec dodaného kabelu USB do portu USB v počítači. Počítač automaticky rozpozná zařízení USB a nainstaluje ovladač. Nemusí se však objevit žádné vyskakovací okno ani zpráva.

2. Chcete-li vybrat T732 jako zvukový vstup, otevřete nejprve Předvolby systému.



3. Poté klikněte na tlačítko Zvuk a zobrazte panel předvoleb zvuku.



4. Klikněte na kartu vstupu a zkontrolujte, zda je jako výchozí vstupní zařízení vybráno "USB PnP Audio Device". Přetažením pruhu průběhu upravte hlasitost vstupu.



UPOZORNĚNÍ:

- Pokud chcete při používání MacBooku monitorovat svůj hlas, musíte nejprve zapnout jakýkoli nahrávací software (například Audacity), nezapomeňte kliknout na možnost "Software Playthrough(on)" a poté kliknutím na tlačítko začít nahrávat, jinak při mluvení do mikrofону neuslyšíte žádný zvuk.
- Při používání převodu řeči na text v MacBooku zvolte výchozí software Diktování a řeč a v okně Diktování klikněte na možnost Zapnuto, aby software rozpoznal váš mikrofón.



- Pokud má váš Mac pouze port USB C, budete k připojení potřebovat originální adaptér Apple USB-C na USB samici. Nejprve připojte adaptér USB k počítači Mac a poté připojte mikrofon pomocí adaptéru.

Windows

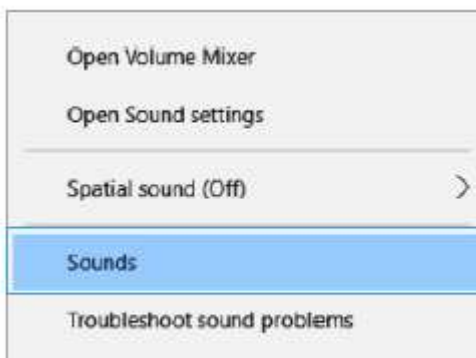
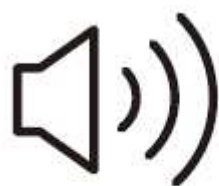


Není součástí dodávky

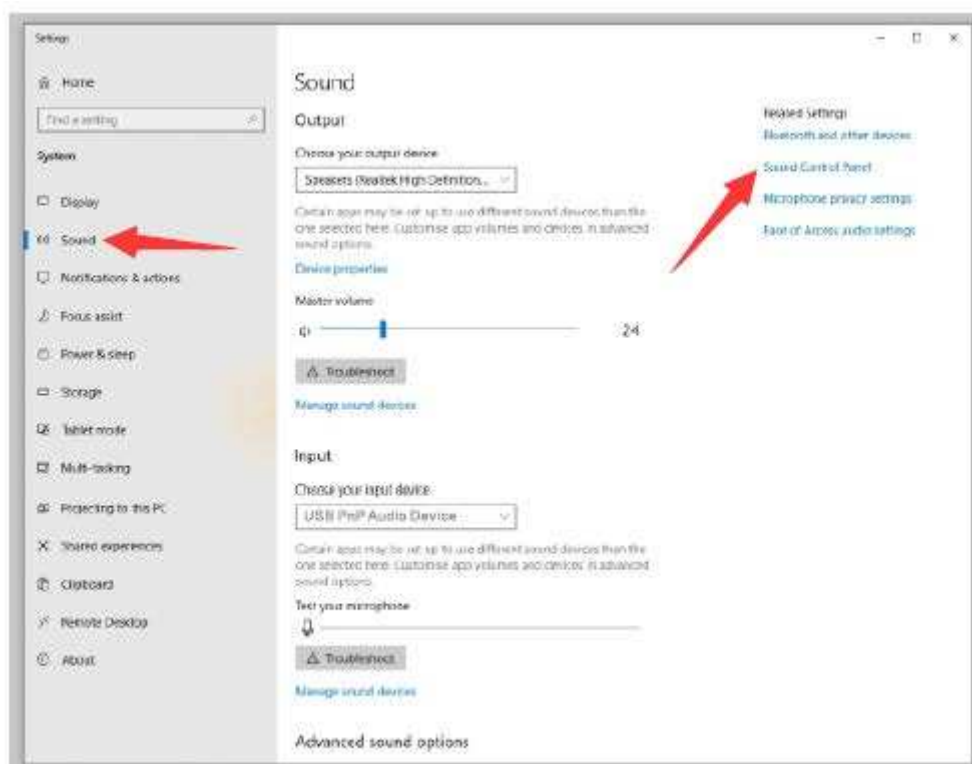
Při prvním spuštění vyčkejte několik sekund, protože automatická instalace ovladače mikrofonu nějakou dobu trvá. Nemusí se však objevit žádné vyskakovací okno nebo zpráva. (Pokud připojíte konektor USB do jiného portu USB, ovladač se nainstaluje znovu).

Po instalaci můžete mikrofon vyzkoušet tak, že do něj promluvíte. Pokud mikrofon nezachytí žádný zvuk, postupujte podle níže uvedených postupů.

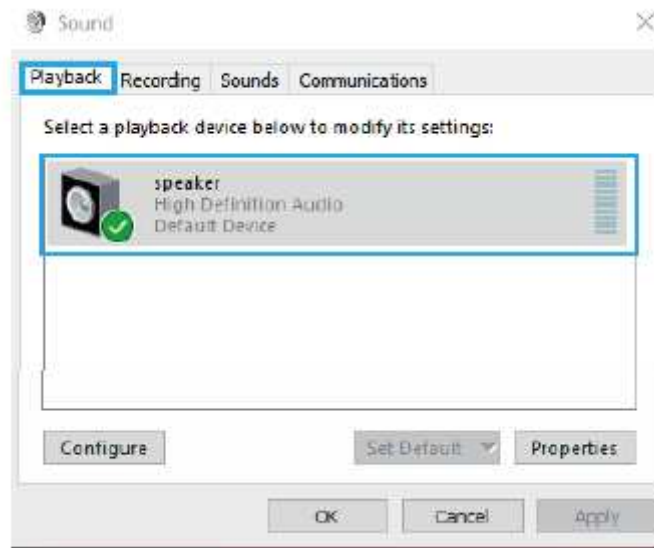
1. Klikněte pravým tlačítkem myši na ikonu reproduktoru v pravém dolním rohu obrazovky. Klepněte na položku "Zvuky".



2. Klikněte na ovládací panel Zvuk.

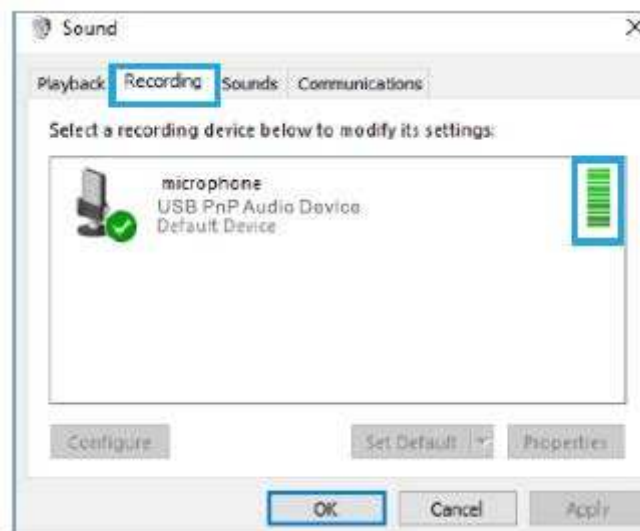


3. Zkontrolujte, zda je reproduktor otevřený.



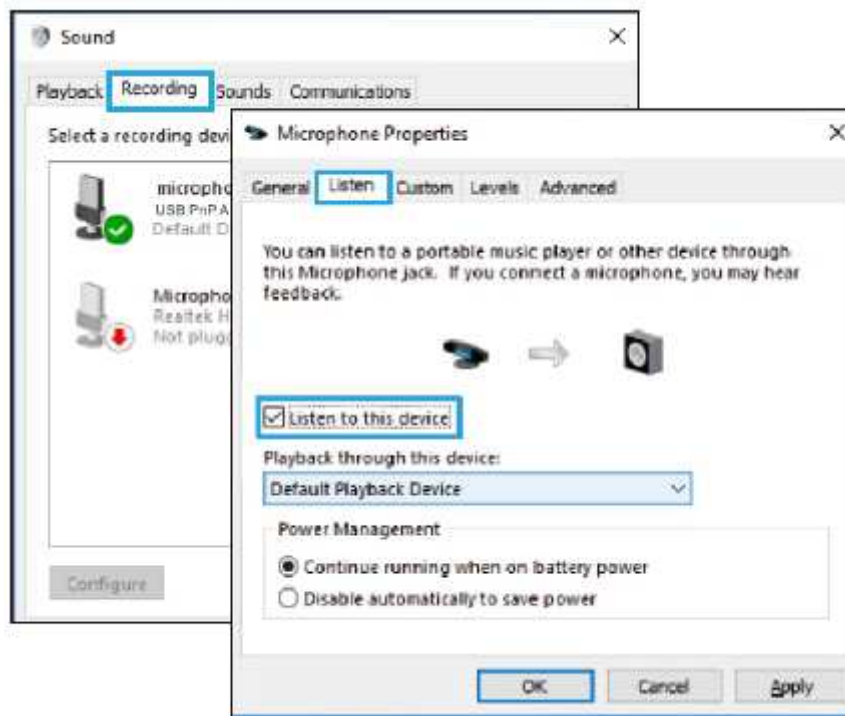
4. Klikněte na používaný reproduktor - "Properties" -- "levels" přetažením posuvníku upravte hlasitost výstupu.

5. Vyberte kartu Nahrávání a jako výchozí zařízení zvolte "USB PnP Audio Device". Když promluvíte do mikrofону, ikona pružového typu zezelená a odskočí. Pokud se nezmění, resetujte počítač a znovu připojte mikrofón do jiného portu USB. Pokud stále není k dispozici "USB PnP Audio Device", kontaktujte poprodejní servis společnosti Fifine.

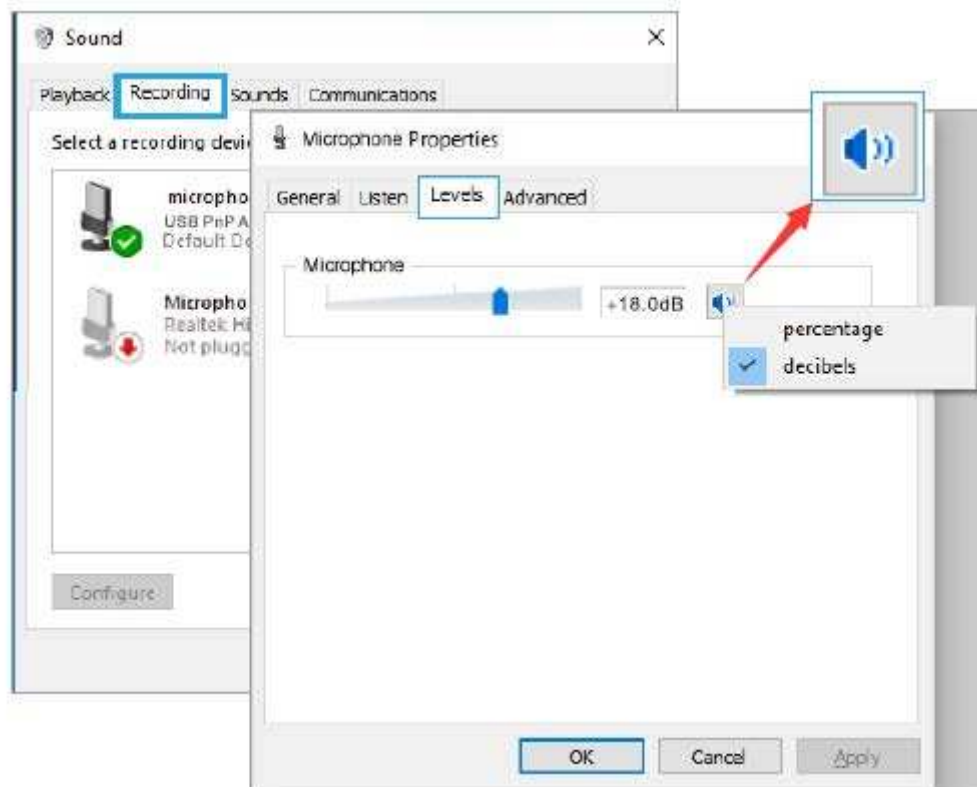


6. Pokud chcete monitorovat nahrávku, klikněte na položku Mikrofon "USB PnP Audio Device"- "Vlastnosti"- "Poslouchat"-klikněte na položku "Poslouchat toto zařízení"- "Použít". Pokud tento postup nedodržíte, nebude přes sluchátka/vestavěný reproduktor slyšet žádný zvuk.

POZNÁMKA: Pokud používáte jakýkoli nahrávací software nebo software pro chatování (Skype), vypněte možnost "Poslouchat toto zařízení".



7. Poklepáním na "USB PnP Audio Device" otevřete okno Vlastnosti mikrofonu. Klikněte pravým tlačítkem myši na ikonu reproduktoru na kartě Úroveň, změňte hodnotu z procent na decibely. Chcete-li dosáhnout nejlepšího zvuku mikrofonu, nastavte úroveň mikrofonu v tomto rozsahu (+14,0 až +20,0 dB), když je výstupní hlasitost reproduktoru maximální.



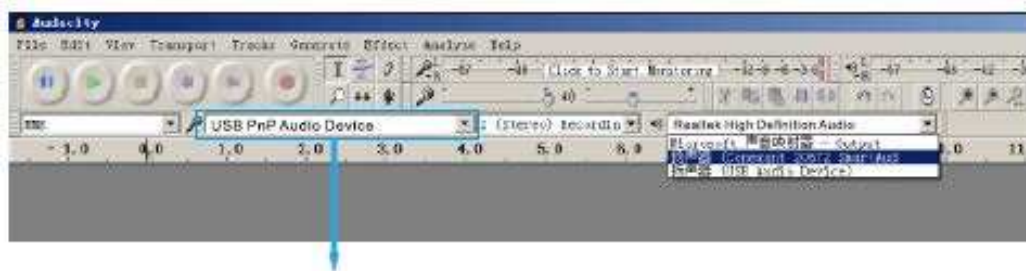
Poznámka: (Platí pro počítače Mac a Windows)

1. Pokud počítač zobrazí hlášení, že nemůže identifikovat zařízení USB, restartujte počítač a znovu připojte mikrofon k zadnímu portu USB počítače.
2. Pokud je mikrofon rozpoznán, ale nevychází z něj žádný zvuk, zkontrolujte, zda není nastaveno ztlumení systémového zvuku.
3. Pokud je mikrofon rozpoznán, ale nevychází z něj žádný zvuk, a váš počítač běží na systému Windows 10, přejděte do nastavení > soukromí > mikrofon a klikněte na možnost "Povolit aplikacím přístup k mikrofonu" na hodnotu ON/ZAP a restartujte počítač.

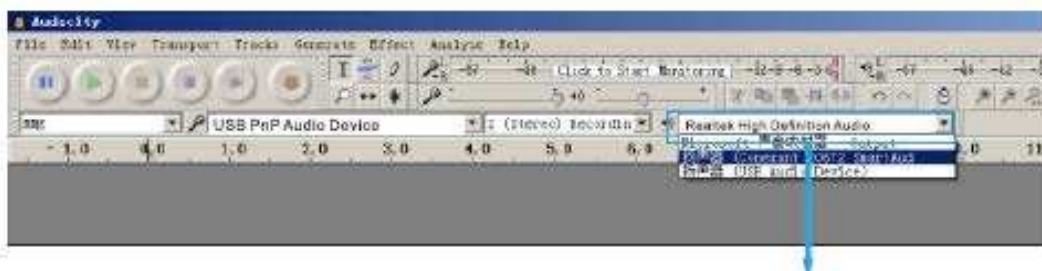
Nastavení nahrávacího softwaru

1. Zkontrolujte, zda máte zvolen správný vstup/výstup.

Poznámka: pokud zjistíte, že mikrofon USB není k dispozici, odhlaste se z programu [Audacity] (nebo jiného nahrávacího softwaru, který používáte). A po opětovném připojení mikrofonu software restartujte.

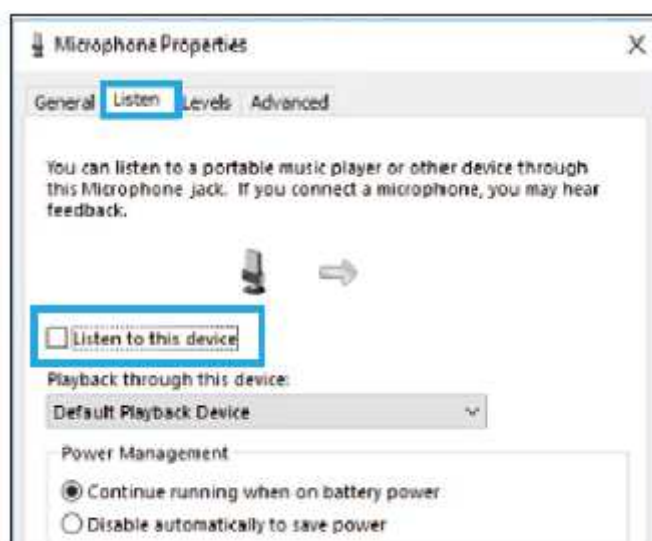


Vstupní údaje: USB PnP Audio zařízení



Výstup: Vyberte si prosím výstupní zařízení podle potřeby

2. Při používání jakéhokoli nahrávacího softwaru se ujistěte, že jste v počítačovém systému vypnuli funkci "poslouchat toto zařízení", jinak byste sami sebe zdvojně jako ozvěnu.



3. Existuje několik způsobů, jak zlepšit používání. Přejďte na [FIFINEMICROPHONE.COM](https://fifinemicrophone.com), najdete technickou podporu v záložce "SUPPORT" nebo zadejte přímo adresu <https://fifinemicrophone.com/pages/knowledge-base> a vyhledejte řešení technické podpory pro vámi požadovaný subjekt.

4. Pro počítače s Windows doporučujeme Audacity a pro počítače Apple můžete k otestování záznamu použít vlastní přehrávač QuickTime společnosti Apple.

5. Nastavení aplikací "Skype"



Důležité upozornění

Nastavení úrovní softwaru

Pro optimální výkon je důležité správné nastavení úrovně mikrofону. V ideálním případě by měla být úroveň mikrofónu co nejvyšší, aniž by došlo k přetížení vstupu počítače. Pokud slyšíte zkreslení nebo pokud váš nahrávací program ukazuje trvale přetíženou úroveň (ve špičkách), snižte hlasitost (nebo úroveň) mikrofónu, a to buď prostřednictvím nastavení ovládacího panelu (nebo systémových předvoleb), nebo prostřednictvím nahrávacího softwaru. Pokud váš nahrávací program vykazuje nedostatečnou úroveň, můžete zvýšit zesílení mikrofónu buď v nastavení ovládacího panelu (nebo systémových předvoleb), nebo prostřednictvím nahrávacího programu.

Výběr softwaru

V oblasti nahrávacího softwaru máte na výběr z mnoha možností. Audacity, který je zdarma k dispozici online na adrese <http://audacity.sourceforge.net/>, je široce používaný program, který poskytuje základní nahrávací software.

Poznámka: Nejprve je třeba připojit mikrofón a teprve poté zapnout nahrávací software.

Umístění mikrofonu

Pro dosažení nejlepší frekvenční charakteristiky mikrofonu je důležité umístit mikrofon přímo do přímky (na osu) s mluvící/zpívající osobou nebo nástrojem (nebo jiným zdrojem zvuku). Pro použití při mluvení/zpěvu je ideální umístění mikrofonu přímo před mluvící/zpívající osobou.

Ochrana mikrofonu

Nenechávejte mikrofon delší dobu na volném prostranství nebo na místech, kde teplota přesahuje 110 °C. Vyhněte se také extrémně vysoké vlhkosti vzduchu.

Specifikace

Napájení: 5V

Polární vzor: Jednosměrný

Frekvenční odezva: 50Hz-20KHz

Citlivost: -45dB+3dB (při 1kHz)

Max. SPL: 110dB (při 1kHzs1% T.H.D)

Poměr S/N: 278 dBA

Záruční podmínky

Na nový výrobek zakoupený v prodejní síti Alza.cz se vztahuje záruka 2 roky. V případě potřeby opravy nebo jiného servisu v záruční době se obraťte přímo na prodejce výrobku, je nutné předložit originální doklad o koupi s datem nákupu.

Za rozpor se záručními podmínkami, pro který nelze reklamaci uznat, se považují následující skutečnosti:

- Používání výrobku k jinému účelu, než pro který je výrobek určen, nebo nedodržování pokynů pro údržbu, provoz a servis výrobku.
- Poškození výrobku živelnou pohromou, zásahem neoprávněné osoby nebo mechanicky vinou kupujícího (např. při přepravě, čištění nevhodnými prostředky apod.).
- přirozené opotřebení a stárnutí spotřebního materiálu nebo součástí během používání (např. baterií atd.).
- Působení nepříznivých vnějších vlivů, jako je sluneční záření a jiné záření nebo elektromagnetické pole, vniknutí kapaliny, vniknutí předmětu, přepětí v síti, elektrostatický výboj (včetně blesku), vadné napájecí nebo vstupní napětí a nevhodná polarita tohoto napětí, chemické procesy, např. použité zdroje atd.
- Pokud někdo provedl úpravy, modifikace, změny konstrukce nebo adaptace za účelem změny nebo rozšíření funkcí výrobku oproti zakoupené konstrukci nebo použití neoriginálních součástí.

EU prohlášení o shodě

Identifikační údaje zplnomocněného zástupce výrobce/dovozce:

Dovozce: Alza.cz a.s.

Sídlo společnosti: Jankovcova 1522/53, Holešovice, 170 00 Praha 7.

IČO: 27082440

Předmět prohlášení:

Název: Mikrofon

Model / typ: T732

Výše uvedený výrobek byl testován v souladu s normou (normami) použitou (použitými) k prokázání shody se základními požadavky stanovenými ve směrnici (směrnících):

Směrnice č. (EU) 2014/30/EU

Směrnice č. (EU) 2011/65/EU ve znění 2015/863/EU



WEEE

Tento výrobek nesmí být likvidován jako běžný domovní odpad v souladu se směrnicí EU o odpadních elektrických a elektronických zařízeních (WEEE - 2012/19 / EU). Místo toho musí být vrácen na místo nákupu nebo předán na veřejné sběrné místo recyklovatelného odpadu. Tím, že zajistíte správnou likvidaci tohoto výrobku, pomůžete předejít možným negativním důsledkům pro životní prostředí a lidské zdraví, které by jinak mohly být způsobeny nevhodným nakládáním s odpadem z tohoto výrobku. Další informace získáte na místním úřadě nebo na nejbližším sběrném místě. Nesprávná likvidace tohoto typu odpadu může mít za následek pokuty v souladu s vnitrostátními předpisy.



Vážený zákazník,

ďakujeme vám za zakúpenie nášho produktu. Pred prvým použitím si prosím starostlivo prečítajte nasledujúce pokyny a tento manuál si uschovajte pre budúce použitie. Venujte zvláštnu pozornosť bezpečnostným pokynom. Ak máte akékoľvek otázky alebo pripomienky k produktu, kontaktujte zákaznícku linku.

✉ www.alza.sk/kontakt

☎ +421 257 101 800

Dovozca Alza.cz a.s., Jankovcova 1522/53, Holešovice, 170 00 Praha 7, www.alza.cz

Obsah balenia



1. Držiak proti otrasom



5. Adaptér 3/8" na 5/8"



9. Statív



2. Mikrofón



6. Stolné rameno



10. Otočný držiak



3. C-svorka



7. Pop filter



4. Ochrana mikrofónu



8. Kábel s dĺžkou 2,5 m



Kovový krúžok

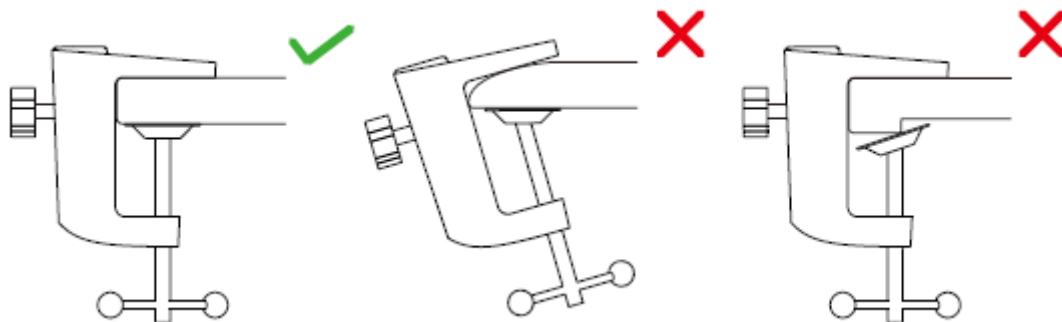
Inštalácia stojana mikrofónu na stôl

1. Zaskrutkujte spodnú časť C-svorky, pokiaľ nebude pevne utiahnutá a zaistená.
2. Vložte rameno stojana (koniec bez skrutky) do otvoru C-svorky.
3. Utiahnite skrutku.
4. Priskrutkujte držiak proti otrasom k ramenu pomocou dodaného adaptéra.

Poznámka: Po utiahnutí skrutky na svorke C ramenom NEOTÁČAJTE. Najprv skrutku povoľte, upravte polohu ramena a potom ho utiahnite.

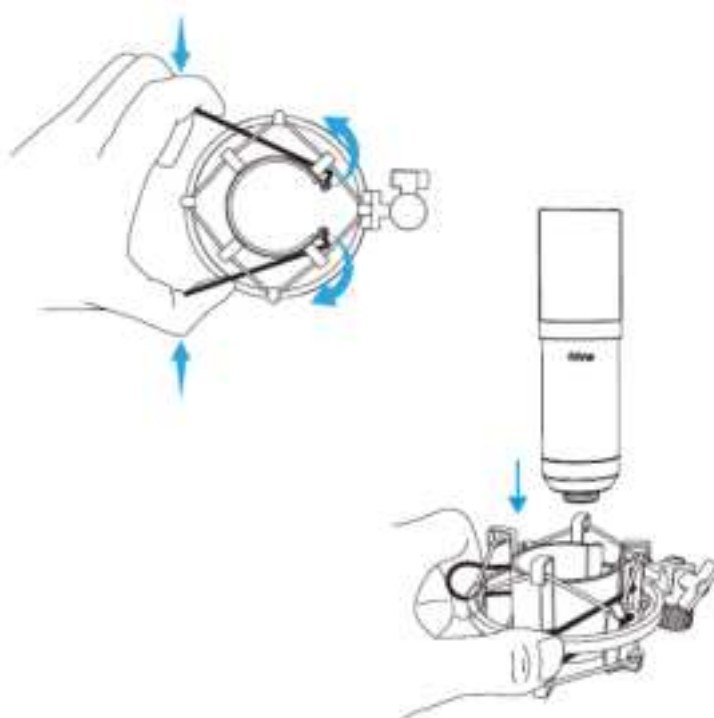
Presná montáž na pracovnú plochu pomocou priloženej C-svorky:

Odskrutkujte C-svorku a nasadte ju na bočnú stranu pracovnej plochy, pričom sa uistite, že horná časť C-svorky aj jej spodnú časť spočívajú na rovnom povrchu. Príliš zaoblené alebo previsnuté hrany pracovnej plochy nie sú dobrým montážnym povrchom.

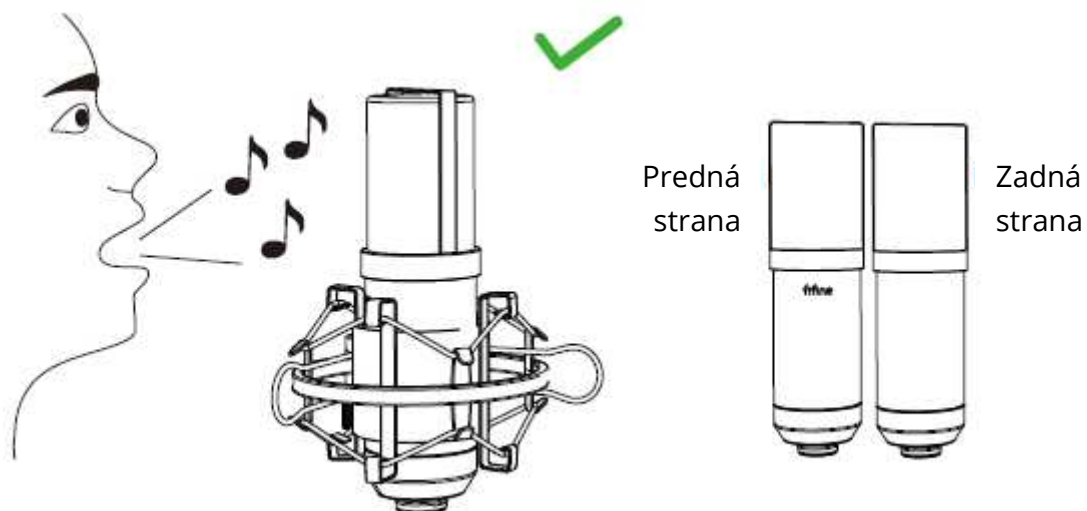


Stručný sprievodca inštaláciou

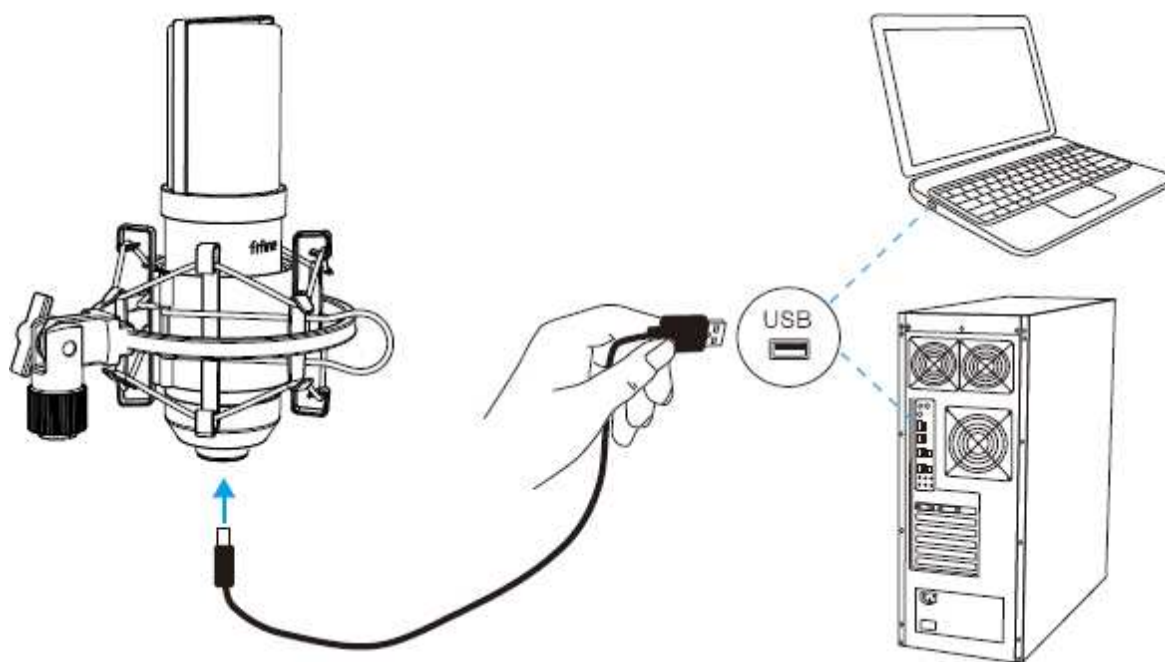
1. Pripojte mikrofón k držiaku proti otrasom.



2. Hovorte priamo do membrány mikrofónu (strana mikrofónu s logom Fifine), nie do zadnej alebo hornej časti mikrofónu.



3. Pripojte k počítaču. Zapojte mikrofón do zadného portu USB počítača.

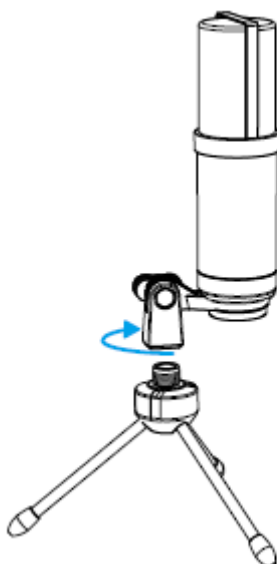


Inštalácia statívu

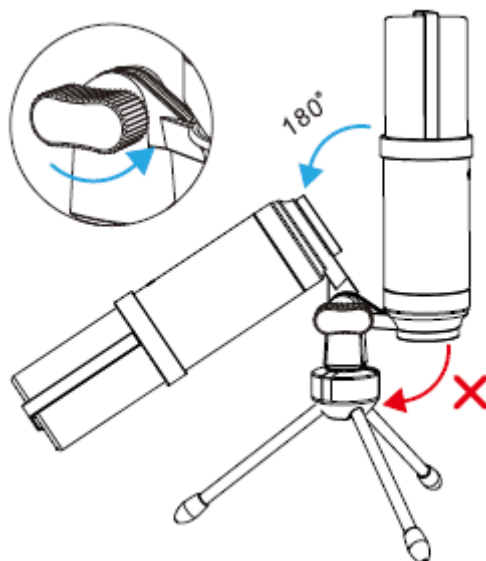
1. Pripevnite mikrofón k otočnému držiaku a priskrutkujte kovový krúžok na koniec mikrofónu.



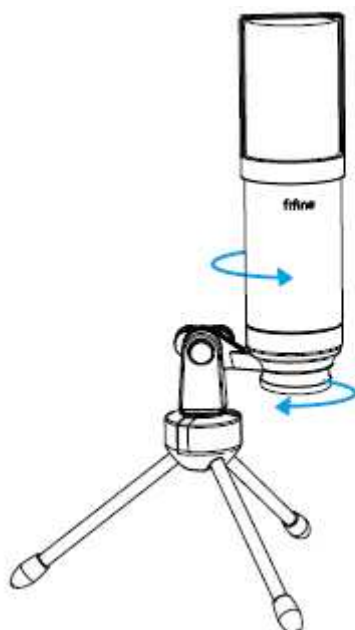
2. Priskrutkujte otočný držiak na hornú časť statívu.



3. Uvoľnite skrutku, nastavte uhol mikrofónu a skrutku opäť utiahnite.



4. Uvoľnite kovový krúžok, nastavte mikrofón do vodorovnej polohy a utiahnite ho.



Nastavenie počítača

Apple MacOS

1. Zapojte voľný koniec dodaného kábla USB do portu USB na počítači. Počítač automaticky rozpozná zariadenie USB a nainštaluje ovládač. Nemusí sa však zobraziť žiadne vyskakovacie okno ani správa.

2. Ak chcete vybrať T732 ako zvukový vstup, najprv otvorte Predvolby systému.



3. Potom kliknite na tlačidlo Zvuk a zobrazte panel predvolieb zvuku.



4. Kliknite na kartu vstupu a skontrolujte, že ako predvolené vstupné zariadenie je vybrané „USB PnP Audio Device“. Potiahnutím lišty priebehu upravte hlasitosť vstupu.



UPOZORNENIE:

- Ak chcete pri používaní MacBooku monitorovať svoj hlas, musíte najprv zapnúť akýkoľvek nahrávací softvér (napríklad Audacity), nezabudnite kliknúť na možnosť „Software Playthrough(on)“, a potom kliknite na tlačidlo začať nahrávanie, inak nebudete počuť žiadny zvuk, keď budete hovoriť do mikrofónu.
- Pri používaní prevodu reči na text v MacBooku vyberte predvolený softvér Diktovanie a reč a v okne Diktovanie kliknite na možnosť Zapnuté, aby softvér rozpoznal váš mikrofón.



- Ak má váš Mac iba port USB C, budete na pripojenie potrebovať originálny adaptér Apple USB-C na USB stanicu. Najprv pripojte adaptér USB k počítaču Mac a potom pripojte mikrofón pomocou adaptéra.

Windows

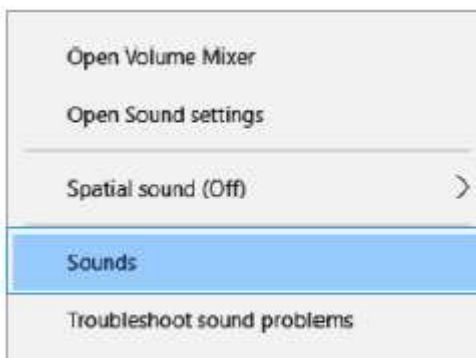
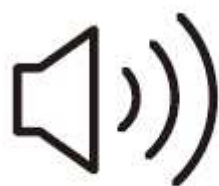


Nie je súčasťou dodávky

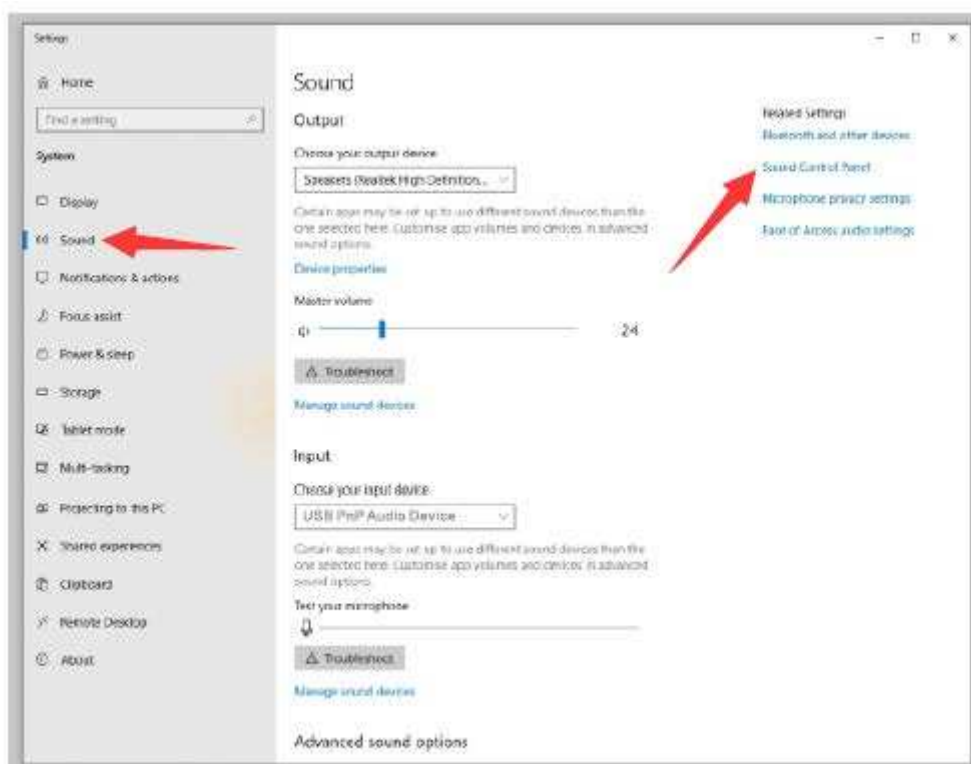
Pri prvom spustení počkajte niekoľko sekúnd, pretože automatická inštalácia ovládača mikrofónu nejaký čas trvá. Nemusí sa však objaviť žiadne vyskakovacie okno alebo správa. (Ak pripojíte konektor USB do iného portu USB, ovládač sa nainštaluje znova).

Po inštalácii môžete mikrofón vyskúšať tak, že do neho prehovoríte. Ak mikrofón nezachytí žiadny zvuk, postupujte podľa nižšie uvedených postupov.

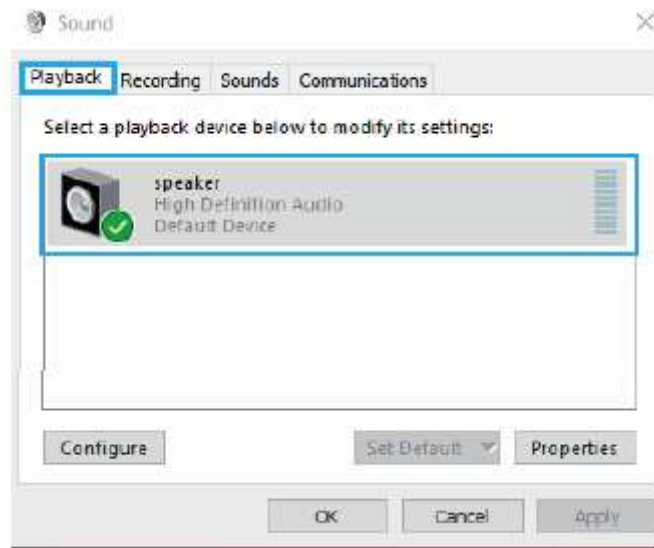
1. Kliknite pravým tlačidlom myši na ikonu reproduktora v pravom dolnom rohu obrazovky. Kliknite na „Zvuky“.



2. Kliknite na ovládací panel Zvuk.

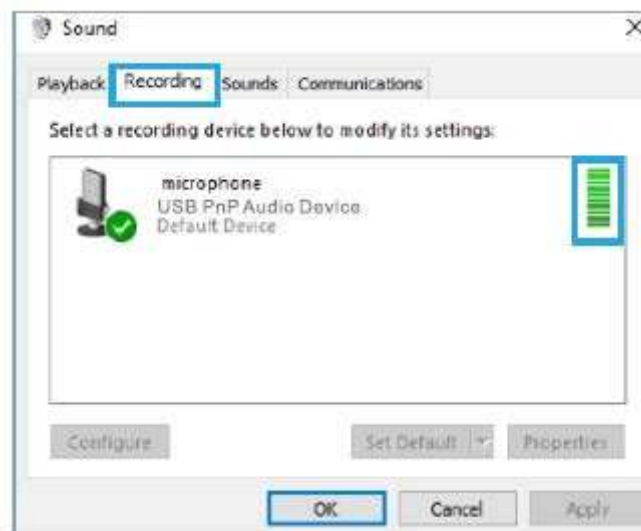


3. Skontrolujte, či je reproduktor otvorený.



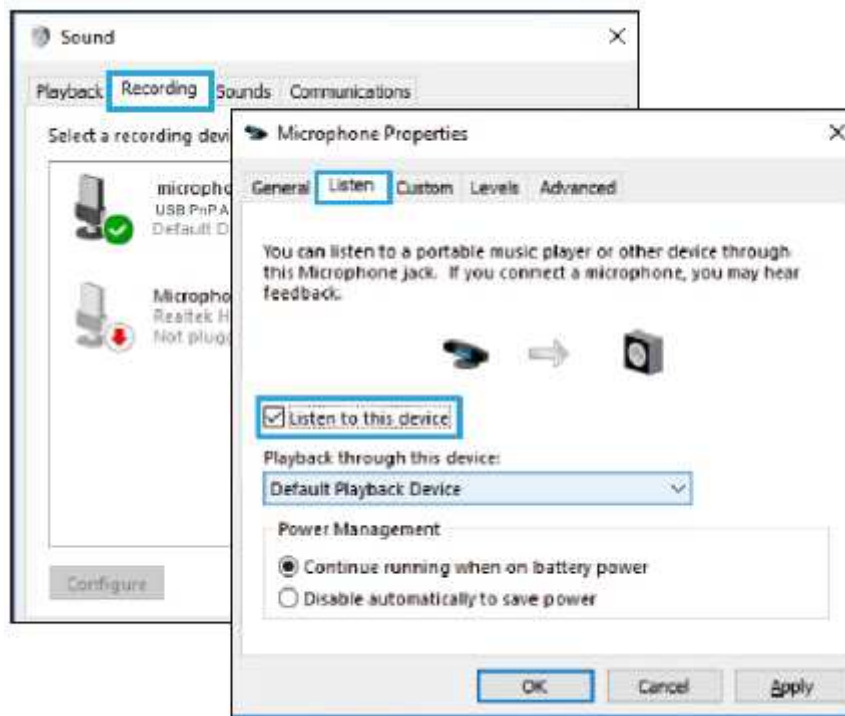
4. Kliknite na používaný reproduktor - „Properties“ - „levels“ ťahaním jazdca upravte hlasitosť výstupu.

5. Vyberte kartu Nahrávanie a ako predvolené zariadenie zvolte „USB PnP Audio Device“. Keď prehovoríte do mikrofónu, ikona stĺpcového typu zozelenie a odskočí. Ak sa nezmení, resetujte počítač a znovu pripojte mikrofón do iného portu USB. Ak stále nie je k dispozícii „USB PnP Audio Device“, kontaktujte popredajný servis spoločnosti Fifine.

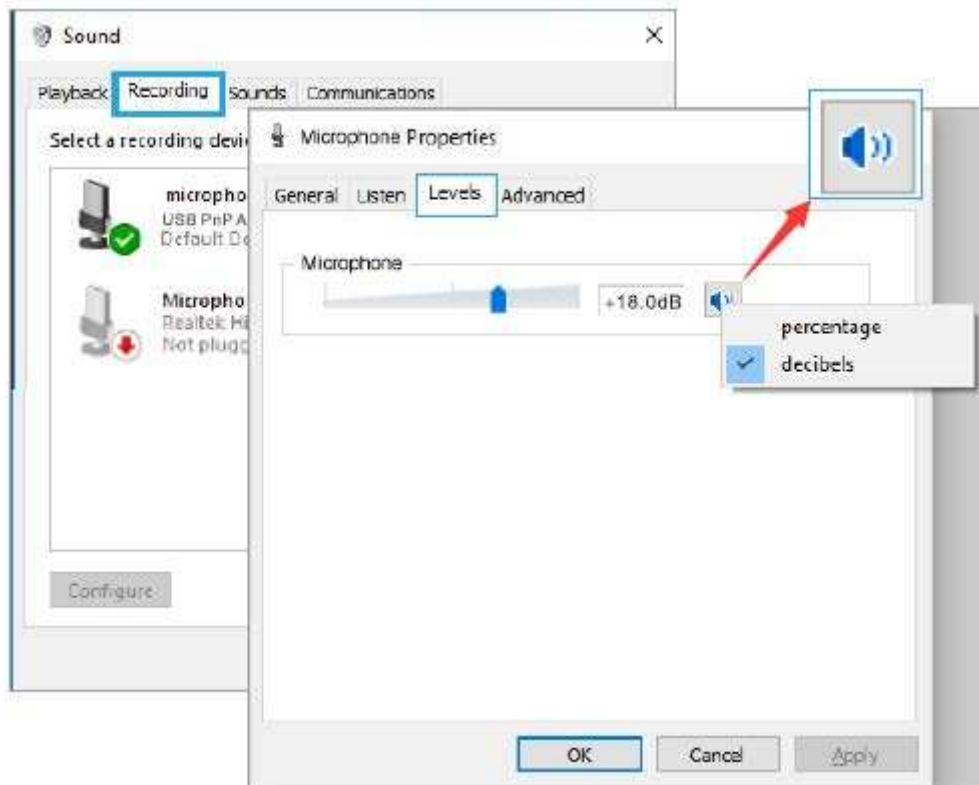


6. Ak chcete monitorovať nahrávku, kliknite na položku Mikrofón „USB PnP Audio Device” - „Vlastnosti” - „Počúvať” - kliknite na položku „Počúvať toto zariadenie” - „Použiť”. Pokiaľ tento postup nedodržíte, nebude cez slúchadlá/vstavaný reproduktor počuť žiadny zvuk.

POZNÁMKA: Ak používate akýkoľvek nahrávací softvér alebo softvér pre chatovanie (Skype), vypnite možnosť „Počúvať toto zariadenie”.



7. Poklepaním na „USB PnP Audio Device” otvorte okno Vlastnosti mikrofónu. Kliknite pravým tlačidlom myši na ikonu reproduktora na karte Úroveň, zmeňte hodnotu z percent na decibely. Ak chcete dosiahnuť najlepší zvuk mikrofónu, nastavte úroveň mikrofónu v tomto rozsahu (+14,0 až +20,0 dB), keď je výstupná hlasitosť reproduktora maximálna.



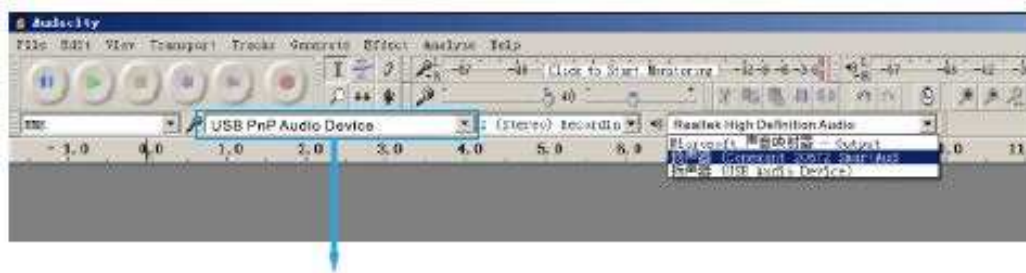
Poznámka: (Platí pre počítače Mac a Windows)

1. Ak počítač zobrazí hlásenie, že nemôže identifikovať zariadenie USB, reštartujte počítač a znovu pripojte mikrofón k zadnému portu USB počítača.
2. Ak je mikrofón rozpoznávaný, ale nevychádza z neho žiadny zvuk, skontrolujte, či nie je nastavené stlmenie zvuku systému.
3. Ak je mikrofón rozpoznávaný, ale nevychádza z neho žiadny zvuk, a váš počítač beží na systéme Windows 10, prejdite do nastavení > súkromia > mikrofón a kliknite na možnosť „Povoliť aplikáciám prístup k mikrofónu“ na ON/ZAP a reštartujte počítač.

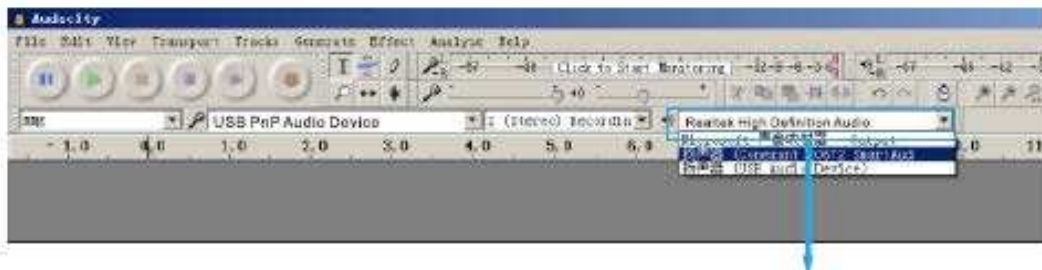
Nastavenie nahrávacieho softvéru

1. Skontrolujte, či máte zvolený správny vstup/výstup.

Poznámka: Ak zistíte, že mikrofón USB nie je k dispozícii, odhláste sa z programu [Audacity] (alebo iného nahrávacieho softvéru, ktorý používate). A po opätovnom pripojení mikrofónu softvér reštartujte.

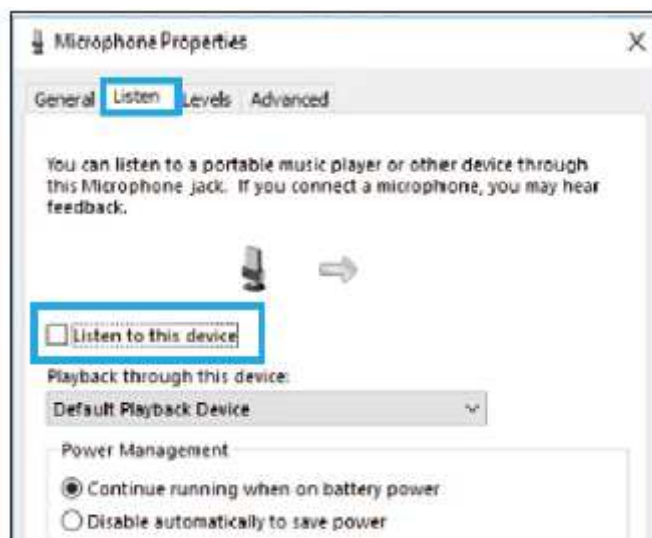


Vstupné údaje: USB PnP Audio zariadenie



Výstup: Vyberte si prosím výstupné zariadenie podľa potreby

2. Pri používaní akéhokoľvek nahrávacieho softvéru sa uistite, že ste v počítačovom systéme vypli funkciu „počúvať toto zariadenie“, inak by ste počuli seba samého ako príliš veľkú ozvenu.



3. Existuje niekoľko spôsobov, ako zlepšiť používanie. Prídte na [FIFINEMICROPHONE.COM](https://fifinemicrophone.com), nájdite technickú podporu v záložke „SUPPORT“ alebo priamo zadajte adresu <https://fifinemicrophone.com/pages/knowledge-base> a vyhľadajte riešenie technickej podpory pre vami požadovaný subjekt.

4. Pre počítače s Windows odporúčame Audacity a pre počítače Apple môžete na otestovanie záznamu použiť vlastný prehrávač QuickTime spoločnosti Apple.

5. Nastavenie aplikácií „Skype“



Dôležité upozornenie

Nastavenie úrovni softvéru

Pre optimálny výkon je dôležité správne nastavenie úrovne mikrofónu. V ideálnom prípade by mala byť úroveň mikrofónu čo najvyššia bez toho, aby došlo k preťaženiu vstupu počítača. Ak počujete skreslenie alebo ak váš nahrávací program ukazuje trvalo preťažené úrovne (v špičkách), znížte hlasitosť (alebo úroveň) mikrofónu, a to buď prostredníctvom nastavenia ovládacieho panela (alebo systémových predvolieb) alebo prostredníctvom nahrávacieho softvéru. Ak váš nahrávací program vykazuje nedostatočnú úroveň, môžete zvýšiť zosilnenie mikrofónu buď v nastavení ovládacieho panela (alebo systémových predvolieb), alebo prostredníctvom nahrávacieho programu.

Výber softvéru

V oblasti nahrávacieho softvéru máte na výber z mnohých možností. Audacity, ktorý je zdarma k dispozícii online na adrese <http://audacity.sourceforge.net/>, je široko používaný program, ktorý poskytuje základný nahrávací softvér.

Poznámka: Najprv je potrebné pripojiť mikrofón a až potom zapnúť nahrávací softvér.

Umiestnenie mikrofónu

Pre dosiahnutie najlepšej frekvenčnej charakteristiky mikrofónu je dôležité umiestniť mikrofón priamo do priamky (na os) s hovoriacou/spievajúcou osobou alebo nástrojom (alebo iným zdrojom zvuku). Na použitie pri hovorení/spevu je ideálne umiestnenie mikrofónu priamo pred hovoriacou/spievajúcou osobou.

Ochrana mikrofónu

Nenechávajte mikrofón dlhší čas na voľnom priestranstve alebo na miestach, kde teplota presahuje 110 °C. Vyhnite sa tiež extrémne vysokej vlhkosti vzduchu.

Špecifikácia

Napájanie: 5 V

Polárny vzor: Jednosmerný

Frekvenčná odozva: 50 Hz – 20 KHz

Citlivosť: -45 dB+3 dB (pri 1 kHz)

Max. SPL: 110 dB (pri 1 kHzs1% T.H.D)

Pomer S/N: 278 dBA

Záručné podmienky

Na nový výrobok zakúpený v predajnej sieti Alza.cz sa vzťahuje záruka 2 roky. V prípade potreby opravy alebo iného servisu v záručnej dobe sa obráťte priamo na predajcu výrobku, je nutné predložiť originálny doklad o kúpe s dátumom nákupu.

Za rozpor so záručnými podmienkami, pre ktorý nemožno reklamáciu uznať, sa považujú nasledujúce skutočnosti:

- Používanie výrobku na iný účel, než na ktorý je výrobok určený alebo nedodržiavanie pokynov pre údržbu, prevádzku a servis výrobku.
- Poškodenie výrobku živelnou pohromou, zásahom neoprávnenej osoby alebo mechanicky vinou kupujúceho (napr. pri preprave, čistení nevhodnými prostriedkami a pod.).
- Prirodzené opotrebovanie a starnutie spotrebného materiálu alebo súčastí počas používania (napr. batérií atď.).
- Pôsobenie nepriaznivých vonkajších vplyvov, ako je slnečné žiarenie a iné žiarenie alebo elektromagnetické pole, vniknutie kvapaliny, vniknutie predmetu, preťaženej siete, elektrostatický výboj (vrátane blesku), chybné napájacie alebo vstupné napätie a nevhodná polarita tohto napätia, chemické procesy, napr. použité zdroje atď.
- Ak niekto vykonal úpravy, modifikácie, zmeny konštrukcie alebo adaptácie za účelom zmeny alebo rozšírenia funkcií výrobku oproti zakúpenej konštrukcii alebo použitie neoriginálnych súčastí.

EÚ prehlásenie o zhode

Identifikačné údaje splnomocneného zástupcu výrobcu/dovozcu:

Dovozca: Alza.cz a.s.

Sídlo spoločnosti: Jankovcova 1522/53, Holešovice, 170 00 Praha 7

IČO: 27082440

Predmet prehlásenia:

Názov: Mikrofón

Model/typ: T732

Vyššie uvedený výrobok bol testovaný v súlade s normou (normami) použitou (použitými) na preukázanie zhody so základnými požiadavkami stanovenými v smernici (smerniciach):

Smernica č. (EÚ) 2014/30/EÚ

Smernica č. (EÚ) 2011/65/EÚ v znení 2015/863/EÚ



WEEE

Tento výrobok nesmie byť likvidovaný ako bežný domový odpad v súlade so smernicou EÚ o odpade z elektrických a elektronických zariadení (WEEE - 2012/19/EÚ). Namiesto toho musí byť vrátený na miesto nákupu alebo odovzdaný na verejné zberné miesto recyklovateľného odpadu. Tým, že zaistíte správnu likvidáciu tohto výrobku, pomôžete predísť možným negatívnym vplyvom na životné prostredie a ľudské zdravie, ktoré by inak mohli byť spôsobené nevhodným nakladaním s odpadom z tohto výrobku. Ďalšie informácie získate na miestnom úrade alebo na najbližšom zbernom mieste. Nesprávna likvidácia tohto typu odpadu môže mať za následok pokuty v súlade s vnútroštátnymi predpismi.



A termék felhasználói kézikönyve tartalmazza a termék jellemzőit, a használat módját és az üzemeltetési eljárást. Olvassa el figyelmesen a felhasználói kézikönyvet a legjobb élmény érdekében, és a felesleges károk elkerülése érdekében. Tartsa meg ezt a kézikönyvet a későbbi használatra. Ha bármilyen kérdése vagy észrevétele van a készülékkel kapcsolatban, kérjük, forduljon az ügyfélvonalhoz.

✉ www.alza.hu/kapcsolat

☎ +36-1-701-1111

Importőr Alza.cz a.s., Jankovcova 1522/53, Holešovice, 170 00 Prága 7, www.alza.cz

Mi van a dobozban?



1. Lengéscsillapító tartó



2. Mikrofon



3. C-csavaros bilincs



4. Szélvédő sapka



5. 3/8" - 5/8" adapter



6. Asztali gémkar



7. Pop szűrő



8. 2,5 m-es USB kábel



9. Háromlábú állvány



10. Pivot szerelvény



Fém gyűrű

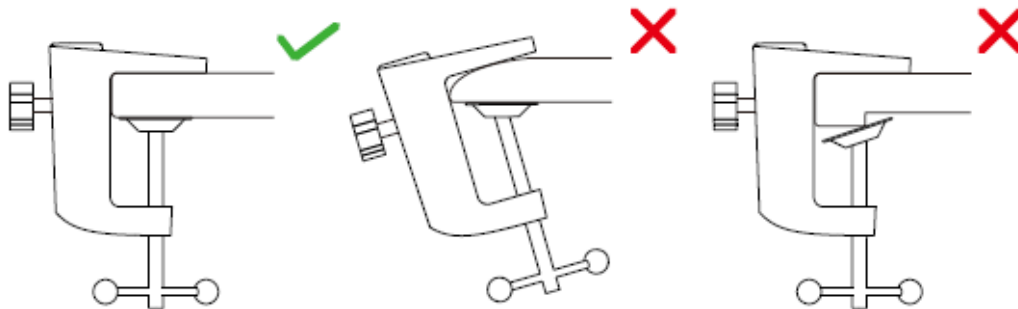
Telepítse a mikrofonállványt az asztalra

1. Csavarozza a C-fogó alsó részét, amíg szorosan és biztonságosan nem rögzül.
2. Illessze az állvány kart (a végét csavar nélkül) a C-bilincs furatába.
3. Húzza meg a csavart.
4. Csavarozza a lengéscsillapítót a gémkarhoz a mellékelt adapter segítségével.

Megjegyzés: NE forgassa el a gémkarját, amikor a C- fogó csavarját meghúzza. Először lazítsa meg a csavart, állítsa be a kar helyzetét, majd húzza meg.

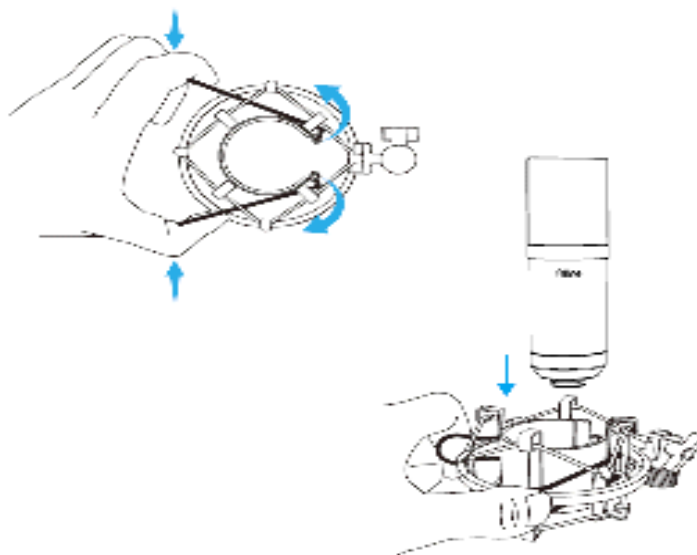
A mellékelt C-fogó segítségével pontosan rögzítse az asztalához:

Csavarja ki a C-fogótt, és csúsztassa át az asztal oldalán, ügyelve arra, hogy a C-fogó felső és alsó része is sík felületre kerüljön. A túlságosan lekerekített vagy túlnyúló asztali élek nem jelentenek jó rögzítési felületet.

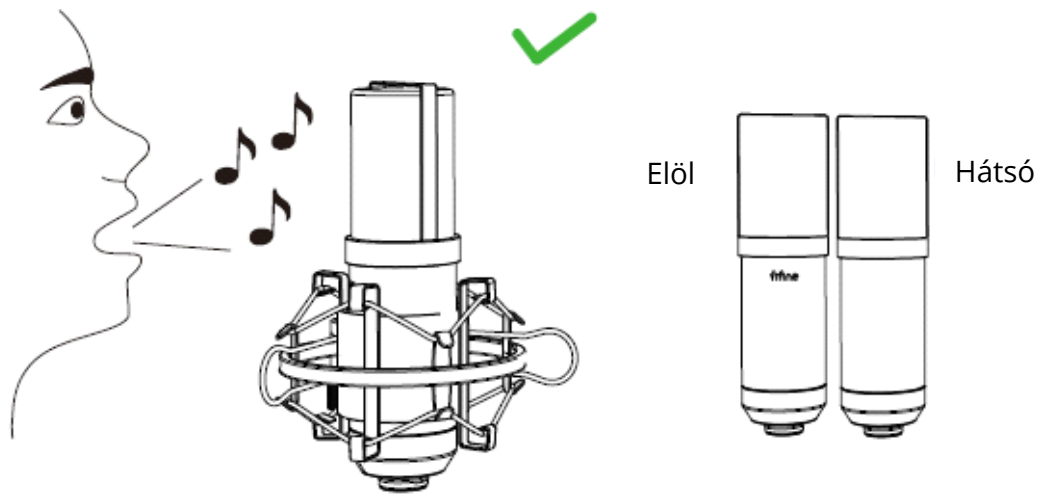


Telepítési gyors útmutató

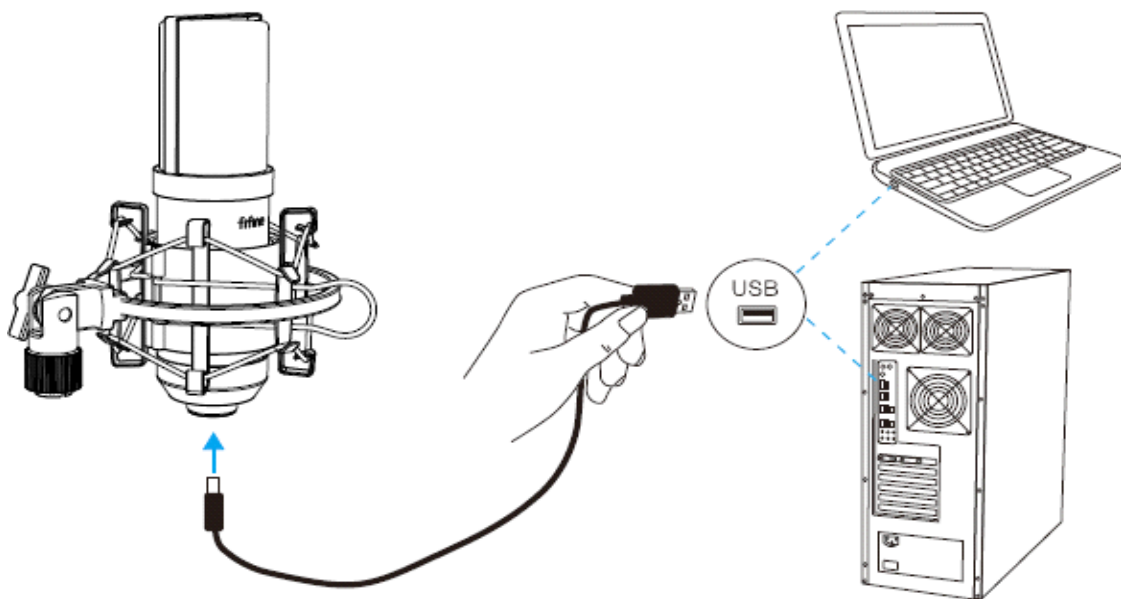
1. Csatlakoztassa a mikrofont a lengőkarhoz.



2. Beszéljen közvetlenül a mikrofon membránjába (a mikrofon Fífine logóval ellátott oldalára), ne a mikrofon hátuljába vagy tetejére.

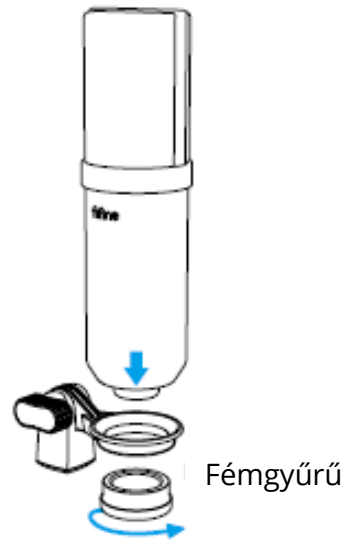


3. Csatlakoztassa a számítógéphez. Csatlakoztassa a mikrofont a számítógép hátsó hátsó USB-portjához.

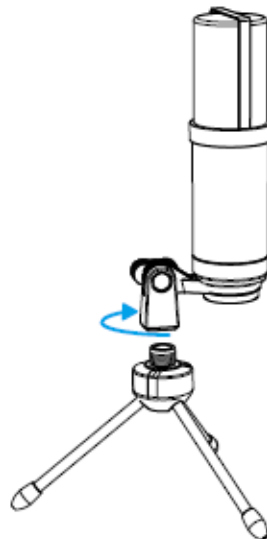


A háromlábú állvány felszerelése

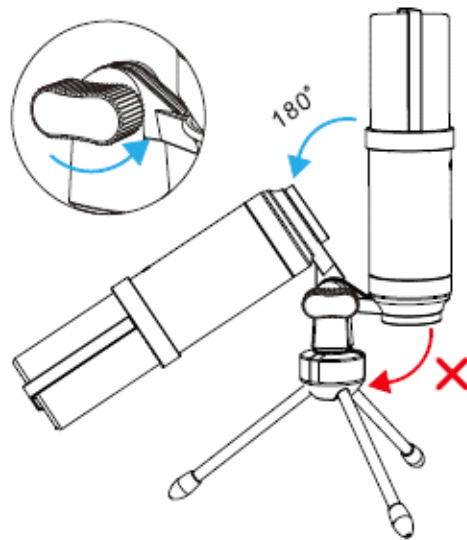
1. Csatlakoztassa a mikrofont a forgó rögzítőhöz, és csavarja a fémgyűrűt a mikrofon végére.



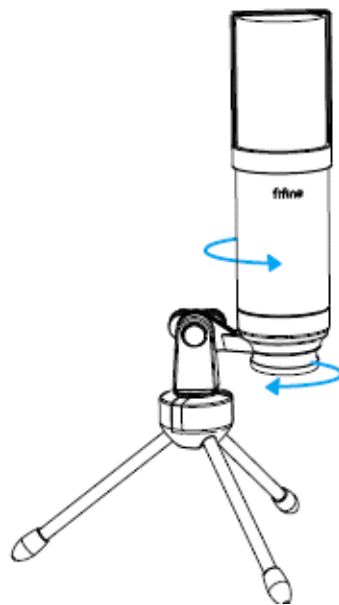
2. Csavarozza az állványt a tartószerkezetre az állvány tetejére.



3. Lazítsa meg a csavart, állítsa be a mikrofon szögét, majd húzza meg ismét a csavart.



4. Lazítsa meg a fémgűrűt, állítsa be a mikrofont vízszintesen, és húzza meg.

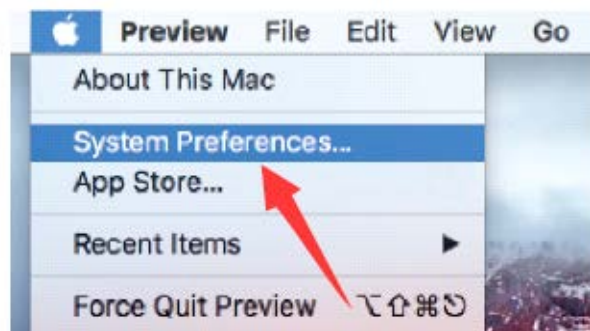


Számítógép beállítása

Apple MacOS

1. Csatlakoztassa a mellékelt USB-kábel szabad végét a számítógép USB-portjához. A számítógép automatikusan felismeri az USB-eszközt, és telepíti az illesztőprogramot. Előfordulhat azonban, hogy nem jelenik meg felugró ablak vagy üzenet.

2. A T732 hangbemenetként való kiválasztásához először nyissa meg a Rendszerbeállításokat.



3. Ezután kattintson a Hang gombra a hangbeállítások panel megjelenítéséhez.



4. Kattintson a bemeneti fülre, és győződjön meg róla, hogy az "USB PnP Audio Device" van kiválasztva alapértelmezett bemeneti eszközként. A bemeneti hangerő beállításához húzza a folyamatjelző sávot.



MEGJEGYZÉS:

- Ha a MacBook használata közben szeretné felvenni a hangját, akkor először be kell kapcsolnia bármilyen rögzítő szoftvert (például Audacity-t), győződjön meg róla, hogy a "Szoftveres lejátszás(be)" gombra kattint, majd kattintson a felvétel gombra a felvétel megkezdéséhez, különben nem hallhat semmilyen hangot, amikor a mikrofonba beszél.
- Válassza ki az alapértelmezett Dictation & Speech szoftvert, amikor a beszédet szöveggé alakítja a MacBookban, kattintson a "Be" gombra a Dictation ablak alatt, hogy a mikrofonját felismerje a szoftver.



- Ha a Mac számítógéped csak USB C porttal rendelkezik, akkor a csatlakozáshoz egy eredeti Apple USB-C és USB csatlakozó adapterre lesz szükséged. És először csatlakoztassa az USB-adaptert a Mac számítógépéhez, majd csatlakoztassa a mikrofont az adapterrel.

Windows

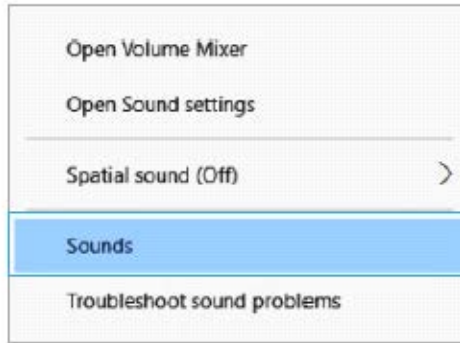


Nem tartalmazza

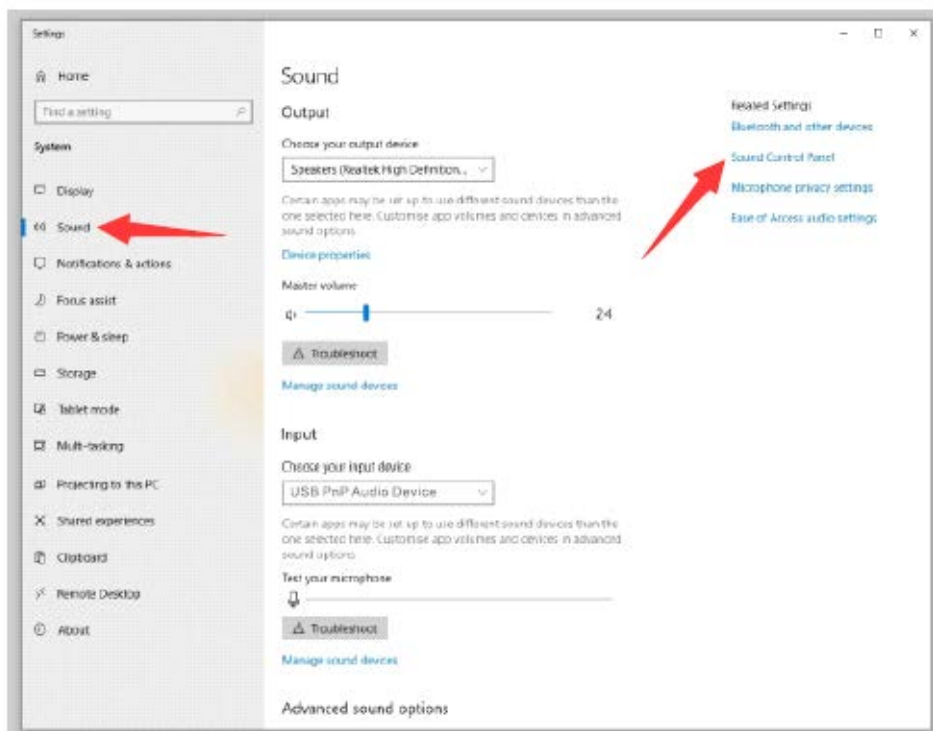
Kérjük, várjon néhány másodpercet az első használat során, mivel a mikrofon illesztőprogramjának automatikus telepítése időbe telik. Előfordulhat, hogy nem jelenik meg felugró ablak vagy üzenet. (Ha az USB-dugót másik USB-portba dugja, az illesztőprogram újra települ).

A telepítés után a mikrofont tesztelheti, ha beszél hozzá. Ha a mikrofon nem érzékel hangot, kövesse az alábbi eljárásokat.

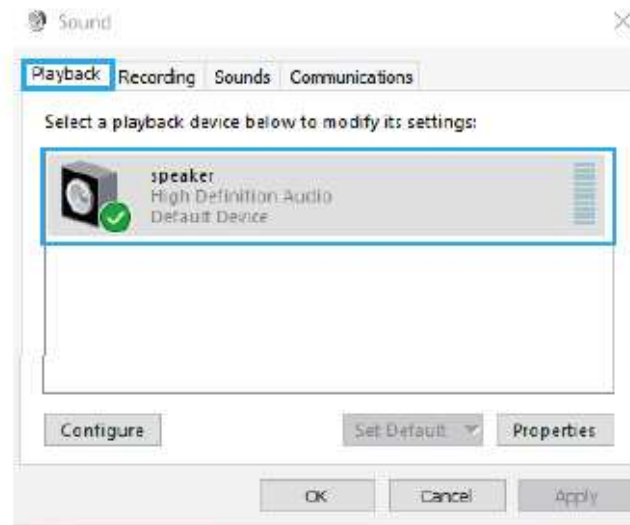
1. Kattintson a jobb gombbal a képernyő jobb alsó sarkában lévő hangszóró ikonra. Kattintson a "Hangok" gombra.



2. Kattintson a Hang vezérlőpanelre.

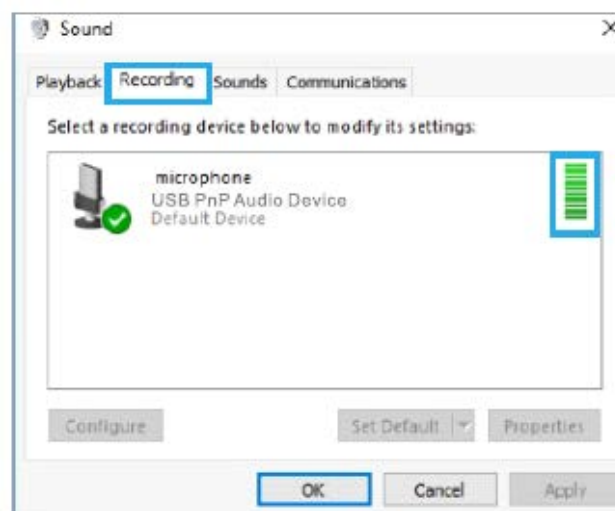


3. Ellenőrizze, hogy a hangszóró nyitva van-e.



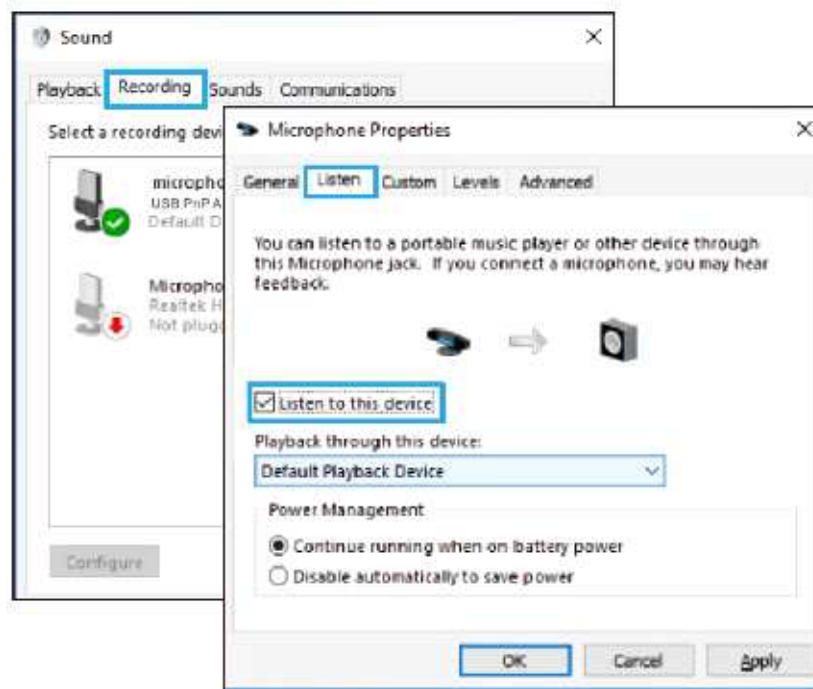
4. Kattintson a használt hangszóróra - "Tulajdonságok" -- "szintek" húzza a haladási sávot a kimeneti hangerő beállításához.

5. Válassza ki a Felvétel lapot, és válassza az "USB PnP Audio Device" eszközt alapértelmezett eszközként. Amikor a mikrofonhoz beszél, a sáv típusú ikon zöldre vált és ugrálni fog. Ha ez változatlan marad, kérjük, állítsa vissza a számítógépet, és csatlakoztassa újra a mikrofont egy másik USB-portba. Ha még mindig nincs "USB PnP Audio Device", kérjük, lépjen kapcsolatba a Fifine értékesítés utáni szolgáltatásával.

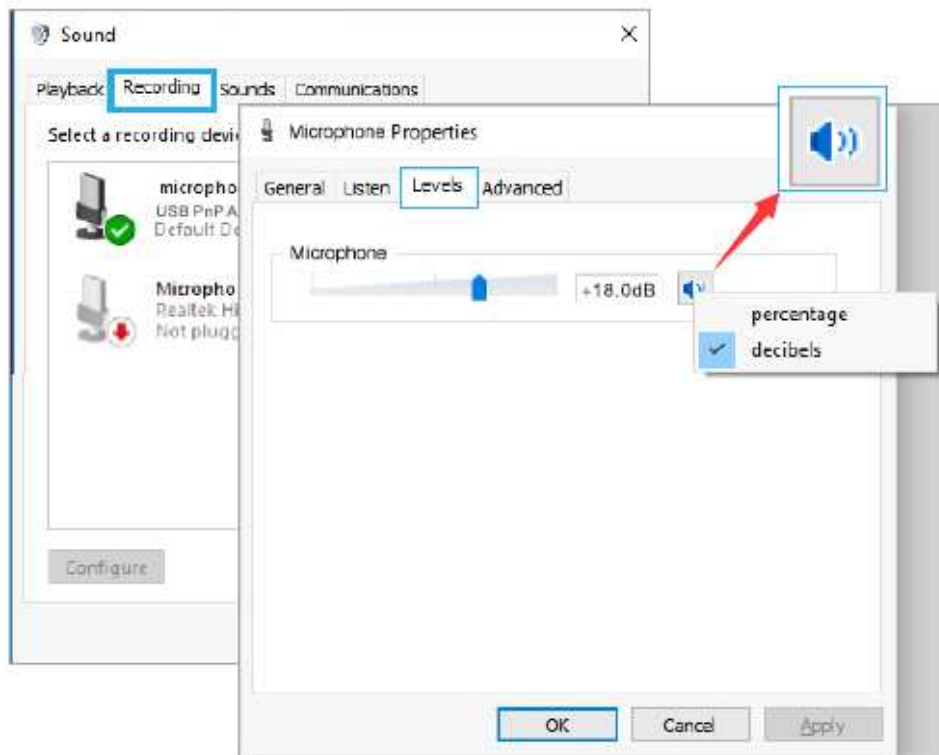


6. Ha szeretné figyelni a felvételt, kattintson a Mikrofon "USB PnP Audio Device"- "Properties"- "Listen"-re, kattintson a "Listen to this device"- "Apply". Nem hallható hang a fülhallgatón/beépített hangszórón keresztül, ha nem követi ezt az eljárást.

MEGJEGYZÉS: Kattintson a "Hallgatni ezt az eszközt" kikapcsolására, ha bármilyen rögzítő szoftvert vagy csevegőszoftvert (Skype) használ.



7. Kattintson duplán az "USB PnP Audio Device" eszközre a Mikrofon tulajdonságai ablak megnyitásához. Kattintson a jobb gombbal a hangszóró ikonjára a Levels (Szintek) fül alatt, és váltson százalékról decibelre. A mikrofon legjobb hangjának elérése érdekében állítsa be a mikrofon szintjét ebben a tartományban (+14,0 és +20,0dB között), amikor a hangszóró kimeneti hangereje maximális.



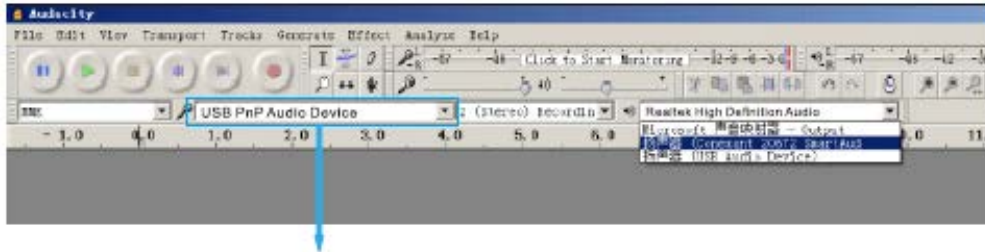
Megjegyzés: (Mac és Windows operációs rendszerre alkalmazható)

1. Ha a számítógép azt jelzi, hogy nem tudja azonosítani az USB-eszközöket, indítsa újra a számítógépet, és csatlakoztassa újra a mikrofont a számítógép hátsó USB-portjához.
2. Ha a mikrofon felismerődik, de nem jön ki hang, ellenőrizze, hogy a Rendszerhang le van-e némítva.
3. Ha a mikrofon felismerésre kerül, de nem jön ki hang, és a számítógépen Windows 10 fut, kérjük, lépjen a Beállítások > Adatvédelem > Mikrofon menüpontra, és kattintson az "Alkalmazások hozzáférése a mikrofonhoz" kapcsolóra, majd indítsa újra a számítógépet.

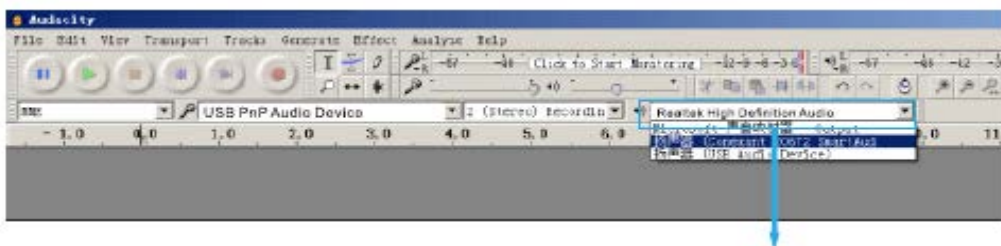
Felvételi szoftver beállításai

1. Győződjön meg róla, hogy a megfelelő bemenet / kimenet van kiválasztva.

Megjegyzés: jelentkezen ki az [Audacity] (vagy más, Ön által használt rögzítő szoftverből), ha úgy találja, hogy az USB-mikrofon nem érhető el. És indítsa újra a szoftvert a mikrofon újbóli csatlakoztatása után.

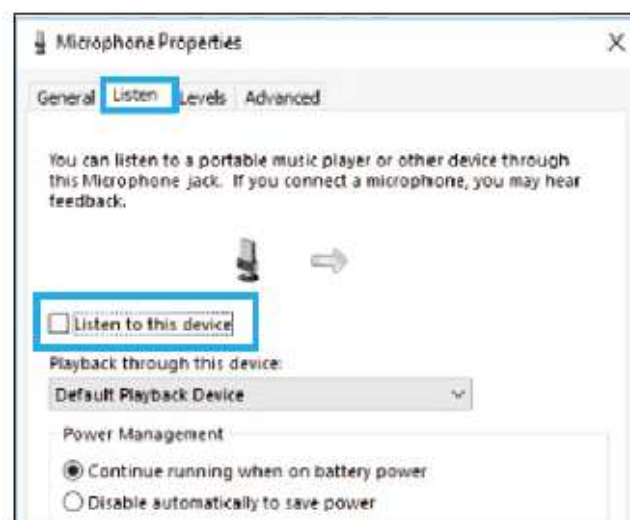


Bemenet: USB PnP audio eszköz



Kimenet: Kérjük, válassza ki a kimeneti eszközt szükség szerint

2. Győződjön meg róla, hogy a számítógépes rendszerben kikapcsolta a "hallgassa meg ezt az eszközt", amikor bármilyen felvételi szoftvert használ, különben hallaná a visszhangot.

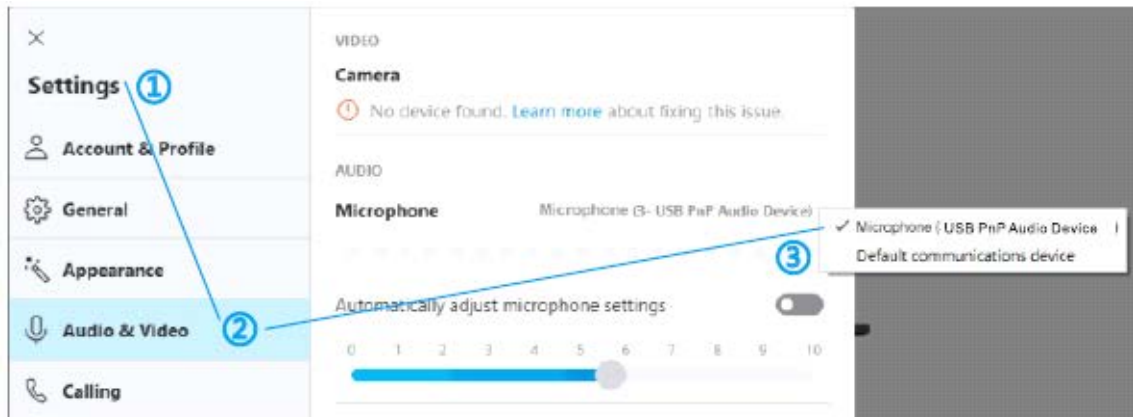


3. A használat javítására többféle lehetőség is van. Látogasson el a FIFINEMICROPHONE.COM weboldalra, keresse meg a Műszaki támogatást a "SUPPORT"

fül alatt, vagy írja be közvetlenül a <https://fifinemicrophone.com/pages/knowledge-base> címet, hogy az Önt érdeklő témához tartozó műszaki támogatási megoldást keresse.

4. Windowsos számítógépek esetén az audacity-t ajánljuk, Apple számítógépek esetén pedig az Apple saját QuickTime lejátszóját használhatja a felvétel teszteléséhez.

5. Alkalmazások beállítása "Skype"



Fontos közlemény

A szoftver szintjeinek beállítása

A mikrofon szintjének helyes beállítása fontos az optimális teljesítményhez. Ideális esetben a mikrofon szintjének a lehető legmagasabbnak kell lennie anélkül, hogy túlterhelné a számítógép bemenetét. Ha torzítást hall, vagy ha a felvételi programja következetesen túlterhelt szintet mutat (a csúcsszinteken), csökkentse a mikrofon hangerejét (vagy szintjét), akár a vezérlőpanel (vagy a rendszerbeállítások) beállításain keresztül, akár a felvételi szoftveren keresztül. Ha a felvételi programja kis szintet mutat, növelheti a mikrofon erősítését akár a vezérlőpanel (vagy a rendszerbeállítások) beállításáiból, akár a rögzítő programon keresztül.

Szoftver kiválasztása

Számos választási lehetőség van a rögzítő szoftverek terén. Az Audacity, amely ingyenesen elérhető online a <http://audacity.sourceforge.net/> címen, egy széles körben használt szoftver, amely alapvető rögzítő szoftvert biztosít.

Megjegyzés: Először a mikrofont kell csatlakoztatni, és csak ezután kapcsolja be a felvételi szoftvert.

A mikrofon elhelyezése

Fontos, hogy a mikrofont közvetlenül a beszélő/éneklő személlyel vagy hangszerrel (vagy más hangforrással) egy vonalban (tengelyen) helyezzük el, hogy a mikrofon a legjobb frekvenciaválasztást érje el. Beszélő/éneklő alkalmazásoknál a mikrofon ideális elhelyezése közvetlenül a beszélő/éneklő személy előtt van.

A mikrofon védelme

Kerülje, hogy a mikrofont hosszabb időre a szabadban vagy olyan helyen hagyja, ahol a hőmérséklet meghaladja a 43° C-ot (110° F). A rendkívül magas páratartalmat szintén kerülni kell.

Specifikáció

Tápegység: 5V

Polar Pattern:

Frekvenciaválasz: 50Hz-20KHz

Érzékenység: -45dB+3dB (1kHz-en)

Max. SPL: 110dB (1kHzs1% T.H.D. mellett)

S/N arány: 278dBA

Jótállási feltételek

Az Alza.cz értékesítési hálózatában vásárolt új termékre 2 év garancia vonatkozik. Ha a garanciális időszak alatt javításra vagy egyéb szolgáltatásra van szüksége, forduljon közvetlenül a termék eladójához, a vásárlás dátumával ellátott eredeti vásárlási bizonylatot kell bemutatnia.

Az alábbiak a jótállási feltételekkel való ellentétnek minősülnek, amelyek miatt az igényelt követelés nem ismerhető el:

- A terméknek a termék rendeltetésétől eltérő célra történő használata, vagy a termék karbantartására, üzemeltetésére és szervizelésére vonatkozó utasítások be nem tartása.
- A termék természeti katasztrófa, illetéktelen személy beavatkozása vagy a vevő hibájából bekövetkezett mechanikai sérülés (pl. szállítás során, nem megfelelő eszközökkel történő tisztítás stb.).
- A fogyóeszközök vagy alkatrészek természetes elhasználódása és öregedése a használat során (pl. akkumulátorok stb.).
- Káros külső hatásoknak való kitettség, például napfény és egyéb sugárzás vagy elektromágneses mezők, folyadék behatolása, tárgyak behatolása, hálózati túlfeszültség, elektrosztatikus kisülési feszültség (beleértve a villámlást), hibás táp- vagy bemeneti feszültség és e feszültség nem megfelelő polaritása, kémiai folyamatok, például használt tápegységek stb.
- Ha valaki a termék funkcióinak megváltoztatása vagy bővítése érdekében a megvásárolt konstrukcióhoz képest módosításokat, átalakításokat, változtatásokat végzett a konstrukción vagy adaptációt végzett, vagy nem eredeti alkatrészeket használt.

EU-megfeleléségi nyilatkozat

A gyártó/importőr meghatalmazott képviselőjének azonosító adatai:

Importőr: Alza.cz a.s.

Bejegyzett székhely: Jankovcova 1522/53, Holešovice, 170 00 Prága 7

IČO: 27082440

A nyilatkozat tárgya:

Cím: Mikrofon

Modell / típus: T732

A fenti terméket az irányelv(ek)ben meghatározott alapvető követelményeknek való megfelelés igazolásához használt szabvány(ok)nak megfelelően vizsgálták:

(EU) 2014/30/EU irányelv

(EU) 2011/65/EU irányelv, a 2015/863/EU módosítással



WEEE

Ez a termék nem ártalmatlanítható normál háztartási hulladékként az elektromos és elektronikus berendezések hulladékairól szóló uniós irányelvnek (WEEE - 2012/19 / EU) megfelelően. Ehelyett vissza kell juttatni a vásárlás helyére, vagy át kell adni az újrahasznosítható hulladékok nyilvános gyűjtőhelyén. Azzal, hogy gondoskodik a termék megfelelő ártalmatlanításáról, segít megelőzni a környezetre és az emberi egészségre gyakorolt esetleges negatív következményeket, amelyeket egyébként a termék nem megfelelő hulladékkezelése okozhatna. További részletekért forduljon a helyi hatósághoz vagy a legközelebbi gyűjtőponthoz. Az ilyen típusú hulladék nem megfelelő ártalmatlanítása a nemzeti előírásoknak megfelelően pénzbírságot vonhat maga után.



Sehr geehrter Kunde,

vielen Dank für den Kauf unseres Produkts. Bitte lesen Sie die folgenden Anweisungen vor dem ersten Gebrauch sorgfältig durch und bewahren Sie diese Bedienungsanleitung zum späteren Nachschlagen auf. Beachten Sie insbesondere die Sicherheitshinweise. Wenn Sie Fragen oder Kommentare zum Gerät haben, wenden Sie sich bitte an den Kundenservice.

✉ www.alza.de/kontakt

☎ 0800 181 45 44

✉ www.alza.at/kontakt

☎ +43 720 815 999

Lieferant Alza.cz a.s., Jankovcova 1522/53, Holešovice, 170 00 Prag 7, www.alza.cz

Was ist in der Box?



1.
Stoßdämpferhalterung



2. Mikrofon



3. C-Klemme



4.
Windschutzscheibenkappe



5. 3/8" auf 5/8"
Adapter



6. Desktop
Auslegerarm



7. Pop-Filter



8. 2,5 m USB-Kabel



9. Dreibein-Stativ



10. Schwenkbare
Halterung



Metallring

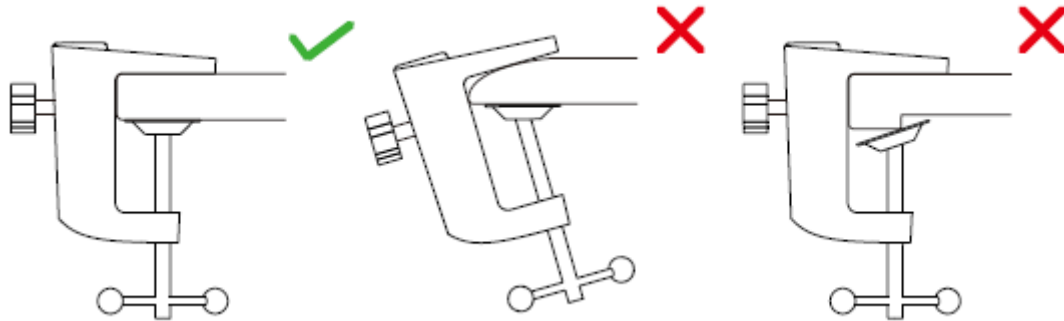
Installieren Sie den Mikrofonständer auf dem Tisch

1. Schrauben Sie den unteren Teil der C-Klammer fest, bis er fest sitzt.
2. Stecken Sie den Auslegerarm (das Ende ohne Schraube) in das Loch der C-Klammer
3. Ziehen Sie die Schraube fest.
4. Schrauben Sie die Stoßdämpferhalterung über den mitgelieferten Adapter an den Auslegerarm

Hinweis: Drehen Sie den Auslegerarm NICHT, wenn die Schraube der C-Klemme angezogen ist. Lösen Sie die Schraube zuerst, stellen Sie die Position des Arms ein und ziehen Sie sie dann fest.

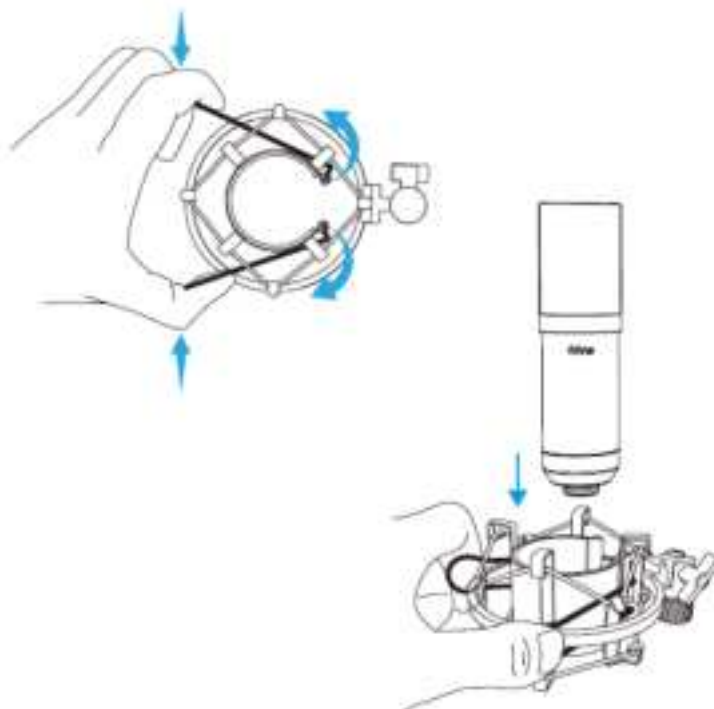
Befestigen Sie das Gerät mit der mitgelieferten C-Klemme an Ihrem Schreibtisch:

Schrauben Sie die C-Klemme ab und schieben Sie sie über die Seite Ihres Schreibtisches, wobei Sie darauf achten müssen, dass sowohl die Oberseite der C-Klemme als auch die Unterseite auf einer ebenen Fläche aufliegen. Übermäßig abgerundete oder überhängende Tischplattenkanten sind keine gute Montagefläche.

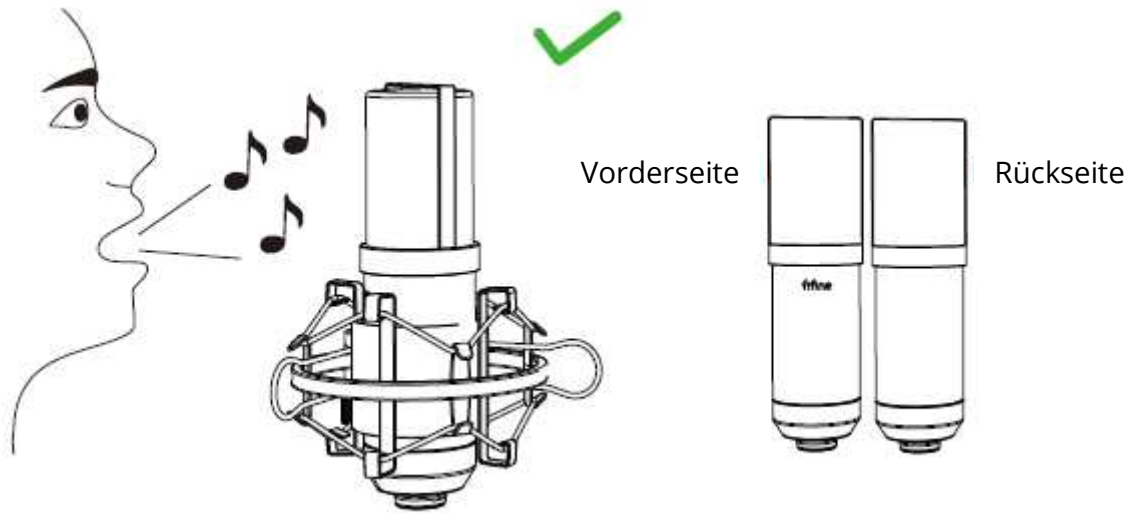


Kurzanleitung zur Installation

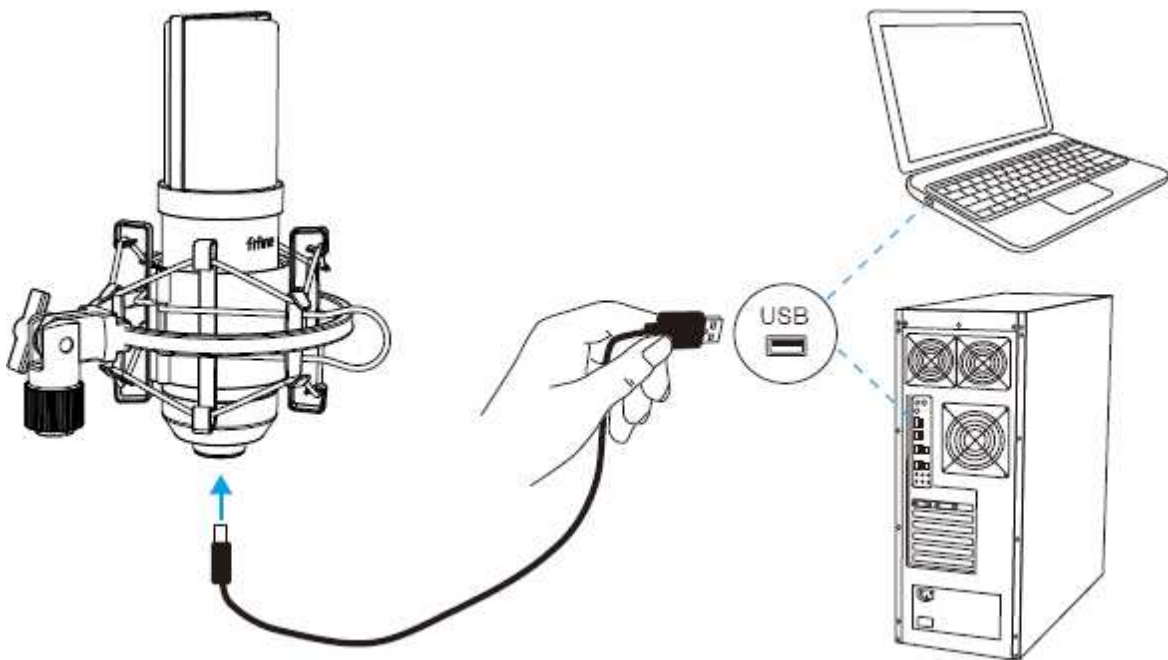
1. Schließen Sie das Mikrofon an die Stoßdämpferhalterung an.



2. Sprechen Sie direkt in die Mikrofonmembran (die Seite des Mikrofons mit dem Fifine-Logo), nicht in die Rückseite oder Oberseite des Mikrofons.

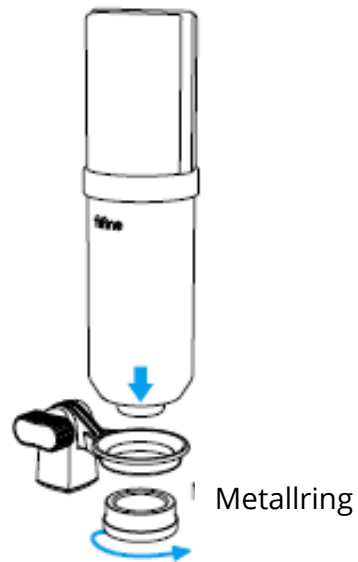


3. An den Computer anschließen. Stecken Sie das Mikrofon in den rückseitigen USB-Anschluss Ihres Computers.



Installieren des Stativständers

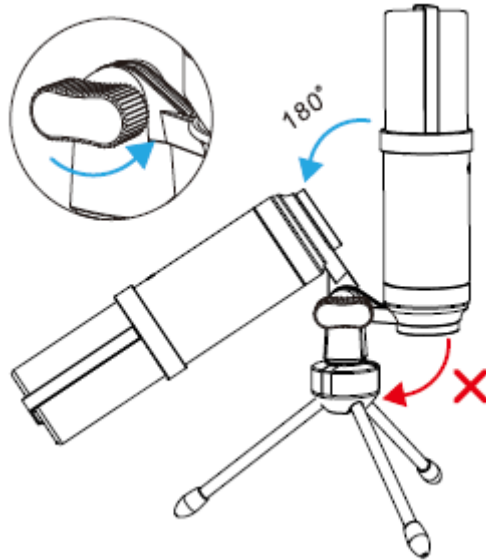
Bringen Sie das Mikrofon an der Drehhalterung an und schrauben Sie den Metallring an das Ende des Mikrofons.



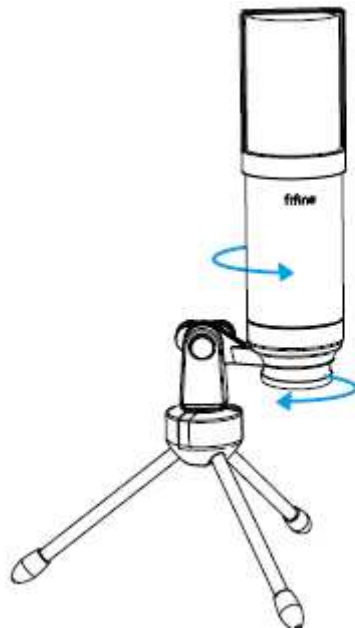
Schrauben Sie die Schwenkhalterung auf die Oberseite des Stativs.



3. lösen Sie die Schraube, stellen Sie den Winkel des Mikrofons ein und ziehen Sie die Schraube wieder fest.



4 Lösen Sie den Metallring, stellen Sie das Mikrofon horizontal ein und ziehen Sie ihn fest.



Computer-Einrichtung

Apple MacOS

1. Stecken Sie das freie Ende des mitgelieferten USB-Kabels in den USB-Anschluss an Ihrem Computer. Ihr Computer erkennt das USB-Gerät automatisch und installiert einen Treiber. Möglicherweise erscheint jedoch kein Pop-up-Fenster oder eine Meldung.

2. Um das T732 als Audioeingang auszuwählen, öffnen Sie zunächst Ihre Systemeinstellungen.



3. Klicken Sie anschließend auf Ton, um den Einstellungsbereich Ton anzuzeigen.



4. Klicken Sie auf die Registerkarte Eingabe und stellen Sie sicher, dass "USB PnP Audio Device" als Standard-Eingabegerät ausgewählt ist. Ziehen Sie den Fortschrittsbalken, um die Lautstärke des Eingangs einzustellen.



HINWEIS:

- Wenn Sie Ihre Stimme mit dem MacBook abhören möchten, müssen Sie zuerst eine Aufnahmesoftware (z. B. Audacity) einschalten und sicherstellen, dass Sie auf "Software Playthrough(on)" klicken und dann auf die Aufnahmetaste klicken, um die Aufnahme zu starten, da Sie sonst keinen Ton hören, wenn Sie in das Mikrofon sprechen.
- Wählen Sie die Standard-Diktier- und Sprachsoftware, wenn Sie die Sprachausgabe im MacBook verwenden, und klicken Sie im Diktierfenster auf "Ein", damit Ihr Mikrofon von der Software erkannt wird.



- Wenn Ihr Mac nur einen USB-C-Anschluss hat, benötigen Sie einen echten Apple USB-C-auf-USB-Buchse-Adapter für die Verbindung. Stecken Sie den USB-Adapter zuerst in Ihren Mac, dann schließen Sie das Mikrofon mit dem Adapter.

Windows

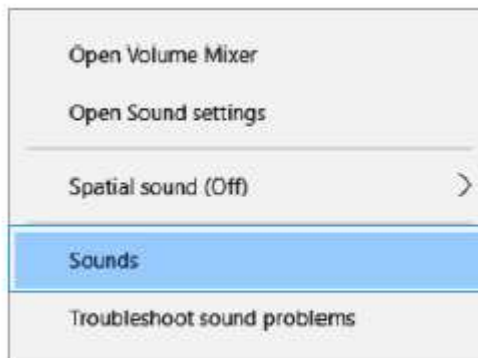
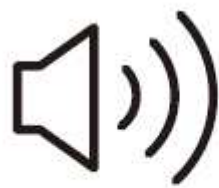


Nicht inbegriffen

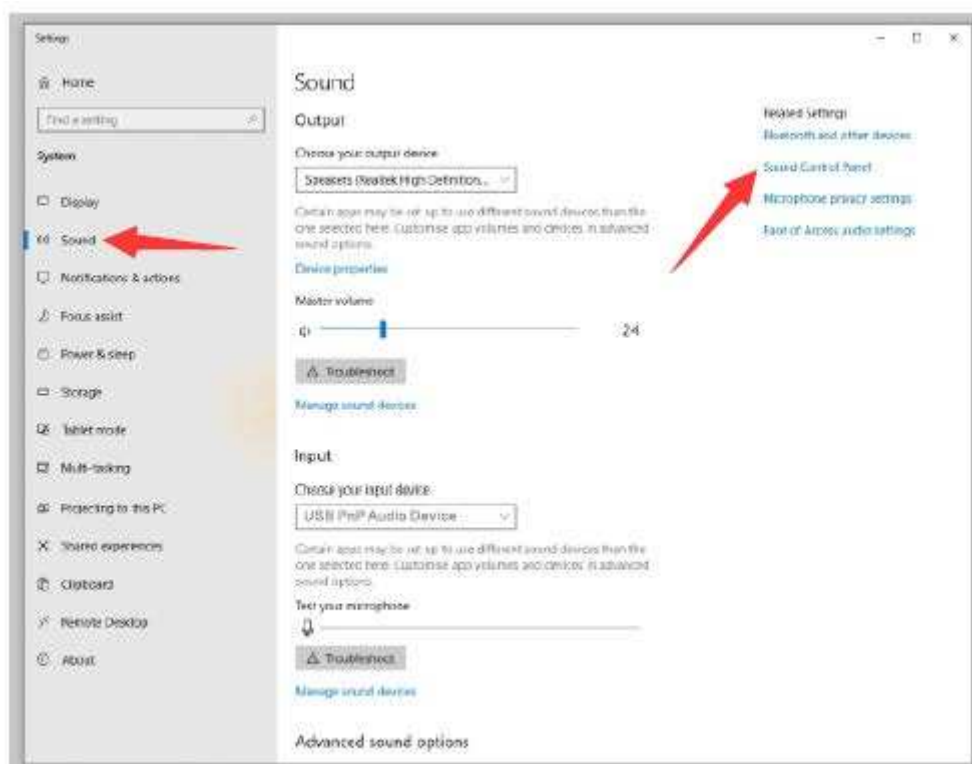
Bitte warten Sie bei der ersten Inbetriebnahme ein paar Sekunden, da die automatische Installation des Mikrofontreibers einige Zeit in Anspruch nimmt. Es kann jedoch sein, dass kein Pop-up-Fenster oder eine Meldung erscheint. (Wenn Sie den USB-Stecker in einen anderen USB-Anschluss stecken, wird der Treiber erneut installiert).

Nach der Installation können Sie das Mikrofon testen, indem Sie mit ihm sprechen. Wenn das Mikrofon keinen Ton empfängt, gehen Sie bitte wie unten beschrieben vor.

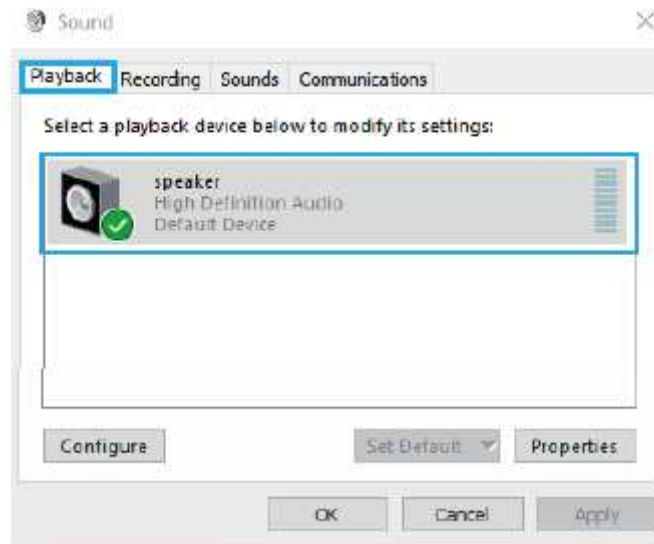
1. Klicken Sie mit der rechten Maustaste auf das Lautsprechersymbol unten rechts auf dem Bildschirm. Klicken Sie auf "Sounds".



2. Klicken Sie auf das Bedienfeld Ton.

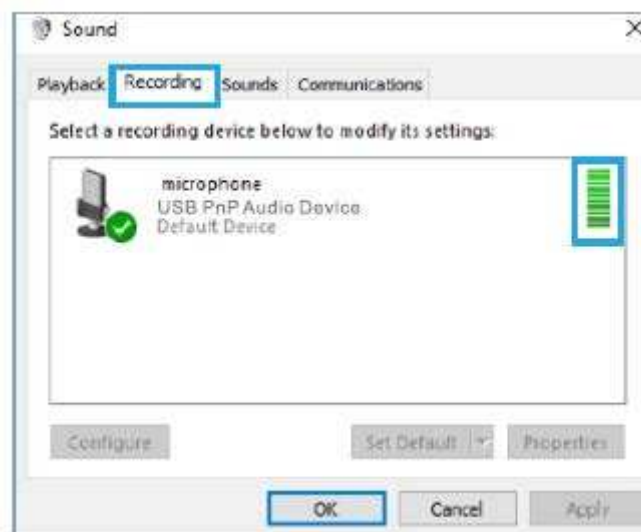


Vergewissern Sie sich, dass der Lautsprecher geöffnet ist.



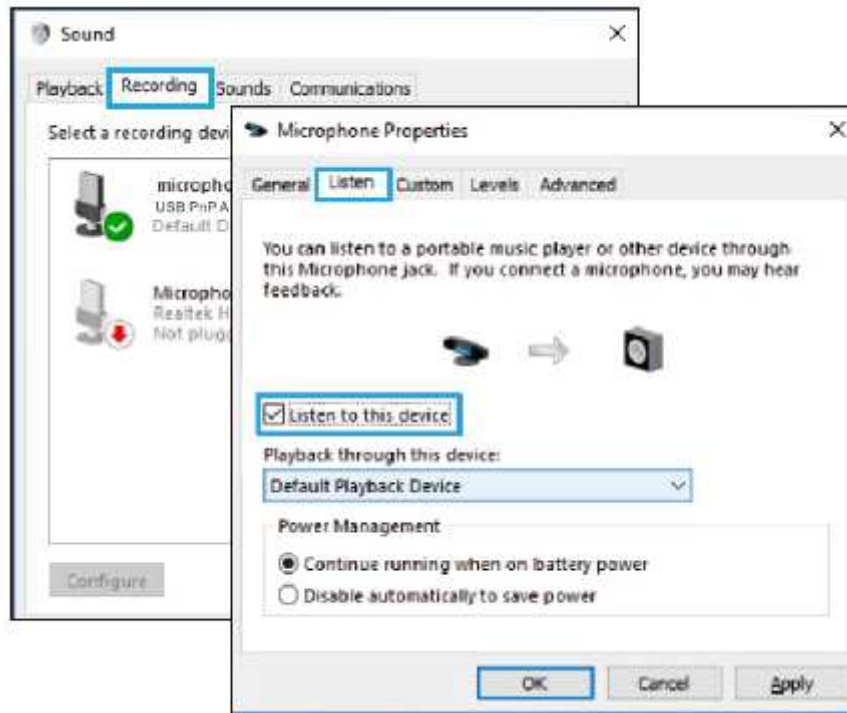
4. Klicken Sie auf den verwendeten Lautsprecher - "Eigenschaften" -- "Pegel" ziehen Sie den Fortschrittsbalken, um die Lautstärke des Ausgangs einzustellen.

5. Wählen Sie die Registerkarte Aufnahme und wählen Sie "USB PnP Audiogerät" als Standardgerät. Wenn Sie mit dem Mikrophon sprechen, wird das Balken-Symbol grün und springt. Wenn es unverändert bleibt, setzen Sie bitte den Computer zurück und schließen Sie das Mikrophon erneut an einen anderen USB-Anschluss an. Wenn immer noch kein "USB PnP-Audiogerät" vorhanden ist, wenden Sie sich bitte an den FIFINE-Kundendienst.

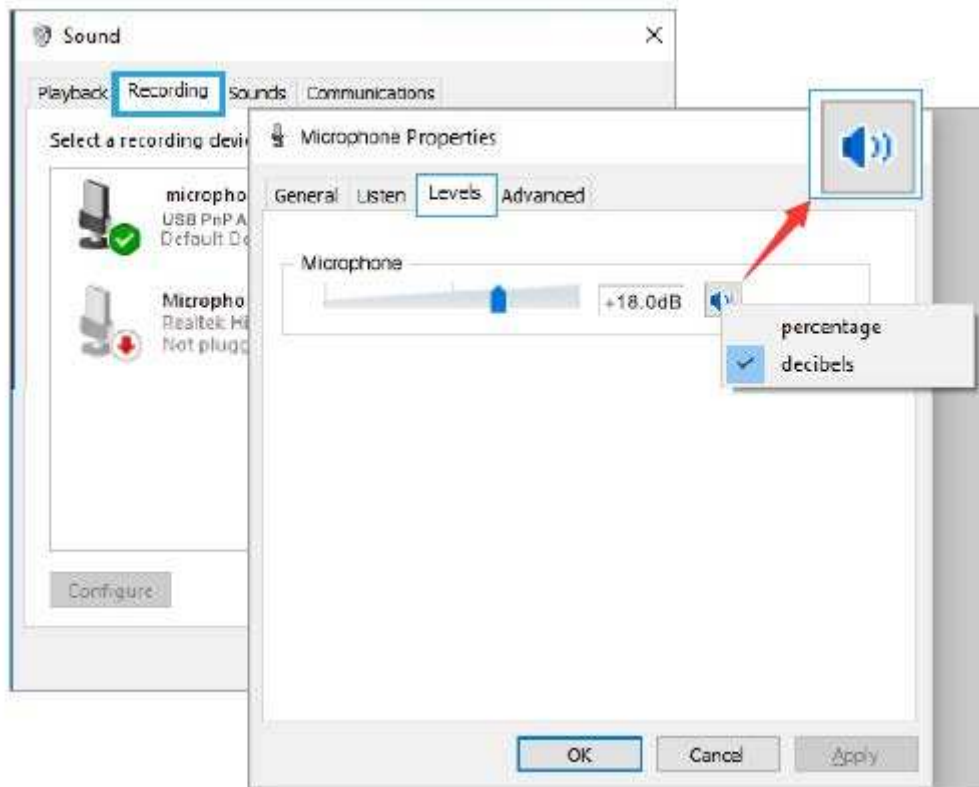


6. Wenn Sie Ihre Aufnahme abhören möchten, klicken Sie auf Mikrofon "USB PnP-Audiogerät"->"Eigenschaften"->"Abhören"->"Abhören dieses Geräts"->"Übernehmen". Wenn Sie dieses Verfahren nicht befolgen, ist kein Ton über den Kopfhörer/eingebauten Lautsprecher zu hören.

HINWEIS: Klicken Sie auf "Dieses Gerät abhören", wenn Sie eine Aufnahmesoftware oder Chatsoftware (Skype) verwenden.



7. Doppelklicken Sie auf das "USB PnP-Audiogerät", um das Fenster Mikrofoneigenschaften zu öffnen. Klicken Sie mit der rechten Maustaste auf das Lautsprechersymbol unter der Registerkarte "Pegel" und wechseln Sie von Prozent auf Dezibel. Um den besten Klang des Mikrofons zu erhalten, stellen Sie bitte den Mikrofonpegel in diesem Bereich ein (+14,0 bis +20,0 dB), wenn die Ausgangslautstärke des Lautsprechers maximal ist.



Hinweis: (Anwendbar für Mac und Windows)

Wenn der Computer meldet, dass er keine USB-Geräte erkennen kann, starten Sie den Computer neu und stecken Sie das Mikrofon erneut in den hinteren USB-Anschluss Ihres Computers.

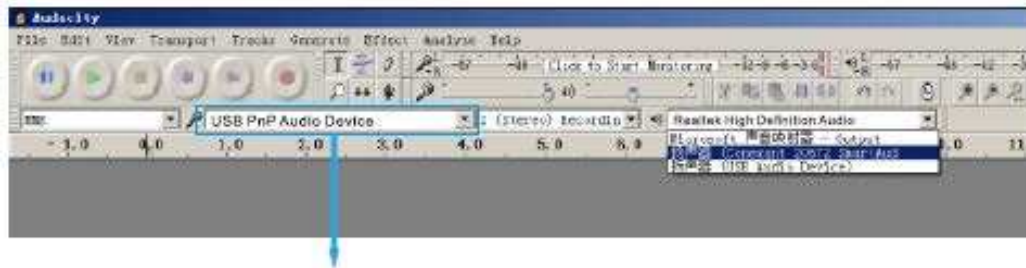
2. Wenn das Mikrofon erkannt wird, aber kein Ton ausgegeben wird, überprüfen Sie bitte, ob der Systemton stummgeschaltet ist.

3. Wenn das Mikrofon erkannt wird, aber kein Ton ausgegeben wird, und Ihr PC unter Windows 10 läuft, gehen Sie bitte zu Einstellungen > Datenschutz > Mikrofon und klicken Sie auf "Apps den Zugriff auf das Mikrofon erlauben" auf EIN, dann starten Sie Ihren PC neu.

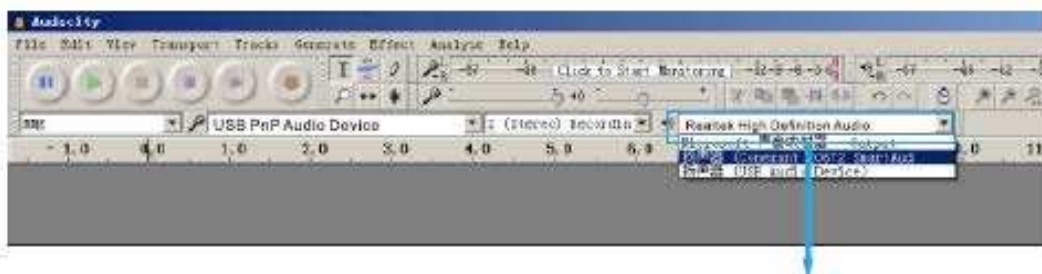
Einstellungen der Aufnahmesoftware

1. Vergewissern Sie sich, dass Sie den richtigen Eingang/Ausgang gewählt haben.

Hinweis: Melden Sie [Audacity] (oder eine andere Aufnahmesoftware, die Sie verwenden) ab, wenn Sie feststellen, dass das USB-Mikrofon nicht mehr verfügbar ist. Starten Sie die Software neu, nachdem Sie das Mikrofon wieder eingesteckt haben.

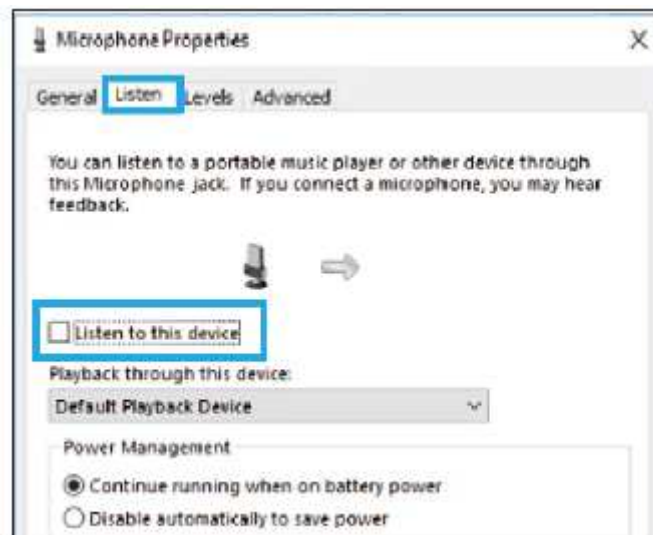


Eingang: USB PnP-Audiogerät



Ausgabe: Bitte wählen Sie Ihr Ausgabegerät nach Bedarf

2. Vergewissern Sie sich, dass Sie die Option "Dieses Gerät abhören" in Ihrem Computersystem deaktivieren, wenn Sie eine Aufnahmesoftware verwenden, da Sie sonst das Duett von sich selbst wie ein zu starkes Echo hören würden.



3. Es gibt mehrere Möglichkeiten, die Nutzung zu verbessern. Besuchen Sie FIFINEMICROPHONE.COM, finden Sie den Technischen Support unter der Registerkarte "SUPPORT" oder geben Sie direkt die <https://fifinemicrophone.com/pages/knowledge-base> ein, um die Lösung für den Technischen Support zu Ihrem Thema zu finden.

4. Für Windows-Computer empfehlen wir Audacity, und für Apple-Computer können Sie den Apple-eigenen QuickTime-Player verwenden, um die Aufnahme zu testen.

5. Anwendungseinstellung "Skype"



Wichtiger Hinweis

Einstellung der Software-Stufen

Die korrekte Einstellung des Mikrofonpegels ist wichtig für eine optimale Leistung. Idealerweise sollte der Mikrofonpegel so hoch wie möglich sein, ohne den Eingang Ihres Computers zu übersteuern. Wenn Sie Verzerrungen hören oder Ihr Aufnahmeprogramm Pegel anzeigt, die konstant übersteuert sind (bei Spitzenpegeln), drehen Sie die Mikrofonlautstärke (oder den Pegel) herunter, entweder über die Einstellungen in der Systemsteuerung (oder in den Systemeinstellungen) oder über Ihre Aufnahmesoftware. Wenn Ihr Aufnahmeprogramm einen unzureichenden Pegel anzeigt, können Sie die Mikrofonverstärkung entweder über die Einstellungen des Bedienfelds (oder der Systemeinstellungen) oder über Ihr Aufnahmeprogramm erhöhen.

Auswahl der Software

Es gibt viele verschiedene Aufnahme-Software. Audacity, das online unter <http://audacity.sourceforge.net/> kostenlos erhältlich ist, ist ein weit verbreitetes Softwareprogramm, das eine grundlegende Aufnahme-Software bietet.

Hinweis: Das Mikrofon muss zuerst eingesteckt werden und dann die Aufnahme-Software eingeschaltet werden.

Positionierung des Mikrofons

Es ist wichtig, das Mikrofon direkt in einer Linie (auf der Achse) mit der Sprechenden/singenden Person oder dem Instrument (oder einer anderen Schallquelle) zu positionieren, um den besten Frequenzgang des Mikrofons zu erzielen. Für die Verwendung in Sprech-/Gesangsanwendungen ist die ideale Platzierung des Mikrofons direkt vor der Sprechenden/singenden Person.

Schutz für Ihr Mikrofon

Vermeiden Sie es, das Mikrofon für längere Zeit im Freien oder in Bereichen mit Temperaturen über 43° C (110° F) zu belassen. Auch eine extrem hohe Luftfeuchtigkeit sollte vermieden werden.

Spezifikation

Stromversorgung: 5V

Richtcharakteristik: Unidirektional

Frequenzgang: 50Hz-20KHz

Empfindlichkeit: -45dB+3dB (bei 1kHz)

Max. SPL: 110dB (bei 1kHz 1% T.H.D)

S/N-Verhältnis: 278dBA

Garantiebedingungen

Für ein neues Produkt, das im Vertriebsnetz von Alza gekauft wurde, gilt eine Garantie von 2 Jahren. Wenn Sie während der Garantiezeit eine Reparatur oder andere Dienstleistungen benötigen, wenden Sie sich direkt an den Verkäufer des Produkts, Sie müssen den ursprünglichen Kaufbeleg mit dem Kaufdatum vorlegen.

Die folgenden Punkte gelten als Widerspruch zu den Garantiebedingungen, für die der geltend gemachte Anspruch nicht anerkannt werden kann:

- Verwendung des Produkts für einen anderen Zweck als den, für den es bestimmt ist, oder Nichtbeachtung der Anweisungen für Wartung, Betrieb und Service des Produkts.
- Beschädigung des Produkts durch eine Naturkatastrophe, das Eingreifen einer unbefugten Person oder mechanisch durch Verschulden des Käufers (z.B. beim Transport, bei der Reinigung durch unsachgemäße Mittel usw.).
- Natürliche Abnutzung und Alterung von Verbrauchsgütern oder Bauteilen während des Gebrauchs (z. B. Batterien usw.).
- Einwirkung schädlicher äußerer Einflüsse, wie z. B. Sonnenlicht und andere Strahlungen oder elektromagnetische Felder, Eindringen von Flüssigkeiten, Eindringen von Gegenständen, Netzüberspannung, elektrostatische Entladungsspannung (einschließlich Blitzschlag), fehlerhafte Versorgungs- oder Eingangsspannung und falsche Polarität dieser Spannung, chemische Prozesse wie z. B. gebrauchte Netzteile usw.
- Wenn jemand Modifikationen, Änderungen am Design oder Anpassungen vorgenommen hat, um die Funktionen des Produkts im Vergleich zum gekauften Design zu verändern oder zu erweitern, oder wenn er nicht originale Komponenten verwendet hat.

EU-Konformitätserklärung

Angaben zur Identifizierung des bevollmächtigten Vertreters des Herstellers/Importeurs:

Importeur: Alza.cz a.s.

Eingetragener Sitz: Jankovcova 1522/53, Holešovice, 170 00 Prag 7

ID-Nummer: 27082440

Gegenstand der Erklärung:

Titel: Mikrofon

Modell / Typ: T732

Das oben genannte Produkt wurde nach der/den Norm(en) geprüft, die zum Nachweis der Einhaltung der in der/den Richtlinie(n) festgelegten grundlegenden Anforderungen verwendet wurde(n):

Richtlinie Nr. (EU) 2014/30/EU

Richtlinie Nr. (EU) 2011/65/EU in der Fassung 2015/863/EU



WEEE

Dieses Produkt darf gemäß der EU-Richtlinie über Elektro- und Elektronik-Altgeräte (WEEE - 2012/19 / EU) nicht über den normalen Hausmüll entsorgt werden. Stattdessen muss es an den Ort des Kaufs zurückgebracht oder bei einer öffentlichen Sammelstelle für wiederverwertbare Abfälle abgegeben werden. Indem Sie sicherstellen, dass dieses Produkt ordnungsgemäß entsorgt wird, tragen Sie dazu bei, mögliche negative Folgen für die Umwelt und die menschliche Gesundheit zu vermeiden, die andernfalls durch eine unsachgemäße Abfallbehandlung dieses Produkts verursacht werden könnten. Wenden Sie sich an Ihre örtliche Behörde oder an die nächstgelegene Sammelstelle, um weitere Informationen zu erhalten. Die unsachgemäße Entsorgung dieser Art von Abfall kann gemäß den nationalen Vorschriften zu Geldstrafen führen.

