

Ключевые свойства:

- Управление диаграммой направленности
- Органическая, малозаметная форма
- Монтажный кронштейн позволяет просто и гибко задать направление
- Защита от перегрузки
- Влагозащищенный корпус, соответствует требованиям спецификации Mil Spec 810 и IEC529 IP34
- Два НЧ излучателя обеспечивают улучшенную НЧ характеристики и выходную мощность
- Титановый направленный ВЧ драйвер
- Высокая чувствительность
- Магнитное экранирование
- Есть трансформаторная версия



Общее описание

Evid 4.2 – компактная широкополосная акустическая система, идеально подходящая для установки в помещении и на улице. Её форма и размер делают её почти невидимой при решении задач фонового озвучивания в ресторанах, барах, террасах, розничных магазинах и других случаях.

Титановый высокочастотный элемент размером 1 дюйм расположен между 4-дюймовыми динамиками. Аккуратная форма и угол 10° между НЧ элементами обеспечивает хорошее управление покрытием. Монтажная система обеспечивает широкий диапазон настроек угла направленности, как в горизонтальной, так и в вертикальной плоскостях. Колонка оснащается влагозащитной сеткой и скрытой страховочной цепочкой.

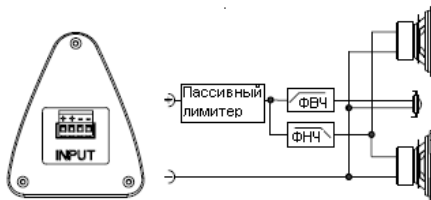
Все модели доступны в черном и белом цветах, и могут быть легко покрашены в нужный цвет. Трансформаторные версии доступны для всех типичных рабочих напряжений.

Частотная характеристика ¹ (-10 дБ)	65 Гц – 20 кГц
Мощность ²	200 Вт длит.прог./400 Вт пик.
Чувствительность ³	89 дБ, 1Вт, 1м
Импеданс	8 Ом
Звуковое давление	113 дБ
Горизонтальное раскрытие ⁴	120°
Вертикальное раскрытие	80°
Частота разделения	2,2 кГц
НЧ излучатель	2x4" (100 мм)
ВЧ излучатель	1" (25 мм)
Защита	Полноценная система
Влагоустойчивость	Mil Spec 810 IEC 529 IP34
Поворот и вращение	100°x90°
Разъемы	Phoenix
Материал корпуса	акрилонитрил-бутадиен-стирол, окрашиваемый
Т-версия, Вт	70 В: 3,75 Вт 70 В/100 В: 7,5/15/30 Вт 8 Ом
Габариты (ВxШxГ)	234ммx127 мм x 165 мм
Масса нетто	3,9 кг
Масса брутто	8,6 кг
Аксессуары	Монтажный кронштейн SAM™, шестиугольный ключ
<p>1. полупространство (установлена на стену) 2. Показатель длительной программной мощности: на 3 дБ больше чем показатель длит.мощности розового шума 3. Полупространство (установлена на стену) 4. Длинная ось совпадает с вертикальной плоскостью</p>	

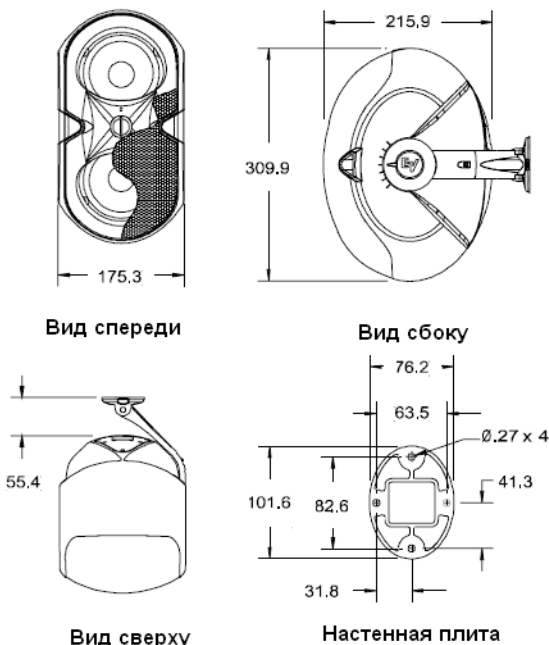
Архитектурные и инженерные требования:

Громкоговоритель должен быть двухполосной системой состоящей из двух 4-дюймовых (102 мм) НЧ-излучателей, одного 1-дюймового (25 мм) ВЧ-излучателя, и схемы разделения каналов, в вентилируемом корпусе. Схема разделения должна оснащаться пассивным лимитером для НЧ и ВЧ излучателей. Громкоговоритель должен отвечать следующим критериям: мощность 200 Вт (EIA RS-426A) длительной мощности на сигнале розовый шум (6 дБ крест-фактор); частотная характеристика 65 Гц – 20 кГц (-10 дБ от номинальной чувствительности); уровень звукового давления, 89 дБ при 1 Вт, 200 Гц – 10 кГц на расстоянии 1 метр; импеданс номинальный 8 Ом, минимальный 6 Ом. Корпус должен быть выполнен из акрилонитрил-бутадиен-стирола. Высота корпуса должна быть 310 мм, ширина - 175 мм, глубина 216 мм. Корпус должен быть окрашен в черный или белый цвет. Защитная сетка должна быть оцинкованной, покрытой порошковой краской и оснащаться страховочной цепочкой. Громкоговоритель должен иметь настраиваемый угол направленности 100° по горизонтали и 90° по вертикали. Монтажный кронштейн должен быть низкопрофильный и интегрирован в корпус. Система должна быть влагозащитной и отвечать спецификациям Mil Spec 810 и IEC 529 IP34.

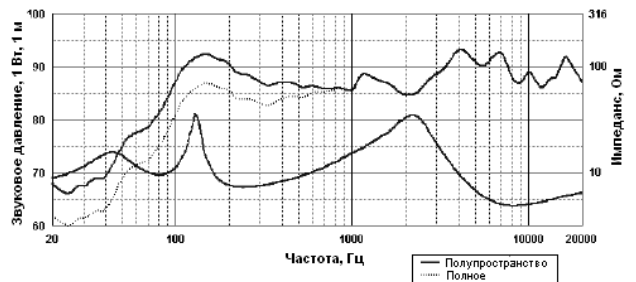
Блок-схема:



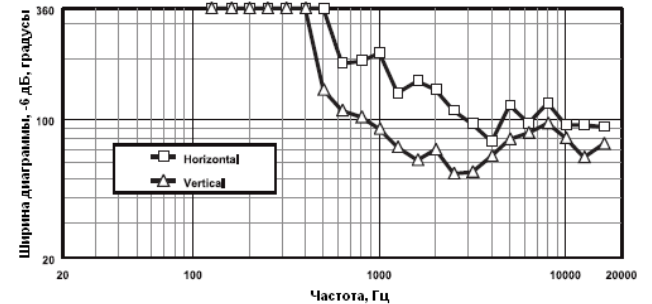
Габариты:



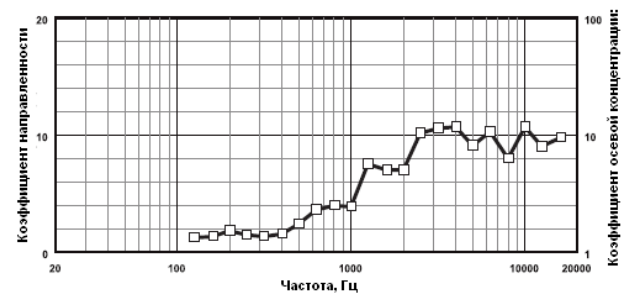
АЧХ:



Ширина диаграммы направленности:



Направленность:



Рекомендуемое оборудование:

- Evid 12.1 Сабвуфер

Аксессуары:

- HS-3 подставка для горизонтальной установки на стол
- VS-4 подставка для вертикальной установки на стол
- AB-ZE комплект для подвеса массива 2 или 4 ZX1i или Evid, Черный
- TC-4B влагозащитная крышка для контактов, черная
- TC-4W влагозащитная крышка для контактов, белая

Артикулы Evid 4.2:

301046-001	черный
301046-002	белый
301046-003	черный, трансформаторный
301046-004	белый, трансформаторный

EVID Electro-Voice®

1200 Portland Avenue South, Burnsville, MN 55337
Phone: 952/884-4051, Fax: 952/884-0043

www.electrovoice.com

©Bosch Communication Systems

Дистрибьютор в Украине: ООО «Саунд Хаус Про»
49070, г.Днепропетровск, ул.Плеханова 18, оф.512
т.ф.: 340-677, 340-688

www.soundhousepro.com

e-mail: office@soundhouse.com.ua