

ZX1

Инструкция пользователя

Electro-Voice ZX1i



ZX1i-90

ZX1i-100

ZX1i-100T

Live For Sound
www.electrovoice.com



Содержание

Общее описание	3
ZX1i-90	3
ZX1i-100	3
ZX1i-100T	3
Список поставки	3
Описание деталей	4
Система подвеса QuickSAM™	4
Пошаговая инструкция по установке и подключению	5
Шаг 1: Установка кронштейна SAM™	5
Шаг 2: Выбор рабочего напряжения (только для модели ZX1i-100T)	6
Шаг 3: Установка рупора в нужное положение	7
Шаг 4: Установка колонки на кронштейн QuickSAM™	8
Шаг 5: Подключение колонки	9
Шаг 6: Установка сейсмической страховки	9
Шаг 7: Тестовый запуск	9
Сопровождение	9
Отсоединение колонки от кронштейна QuickSAM™	10
Приложение А: Таблица неисправностей	10
Приложение Б: Покраска колонок ZX1™	11
Процесс покраски	11
Покраска сетки	11
Приложение В: Технические характеристики	11

Общее описание:

Все три модели ZX1 оснащаются 8-дюймовым НЧ-динамиком с длинным ходом и титановым компрессионным драйвером с 1-дюймовым выходом, нагруженным на вращаемый рупор. Кроме того система оснащается эксклюзивной системой монтажа QuickSAM™, максимально упрощающей процесс монтажа системы.

Список поставки:

Указанные и показанные ниже комплектующие поставляются с каждой колонкой ZX1:

A 1 – акустическая система

B 1 – кронштейн QuickSAM™

C 1 – инструкция пользователя

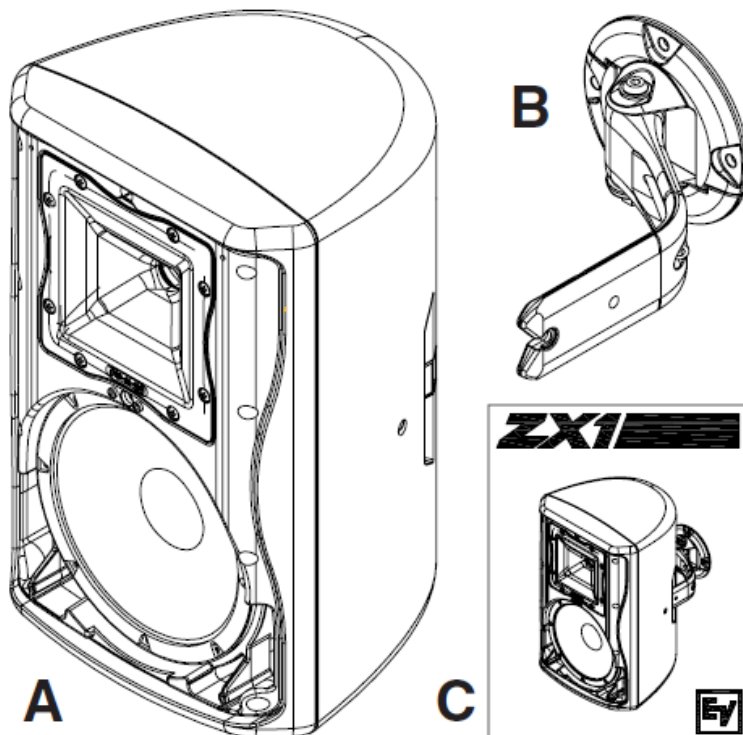
D 1 – гарантийная карта

E 1 – монтажный инструмент для установки SAM™

F 1 – инженерный лист

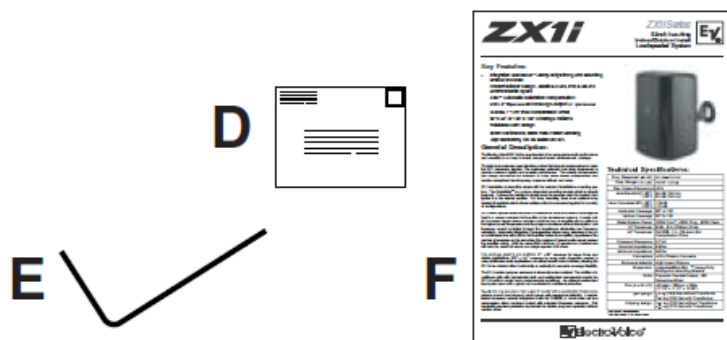
ZX1i-90

- Вращаемый рупор с диаграммой направленности 90°x50°
- Доступны черный и белый цвета корпуса
- Входной разъем Phoenix



ZX1i-100

- Диаграмма направленности рупора 100°x100°
- Доступны черный и белый цвета корпуса
- Входной разъем Phoenix



ZX1i-100T

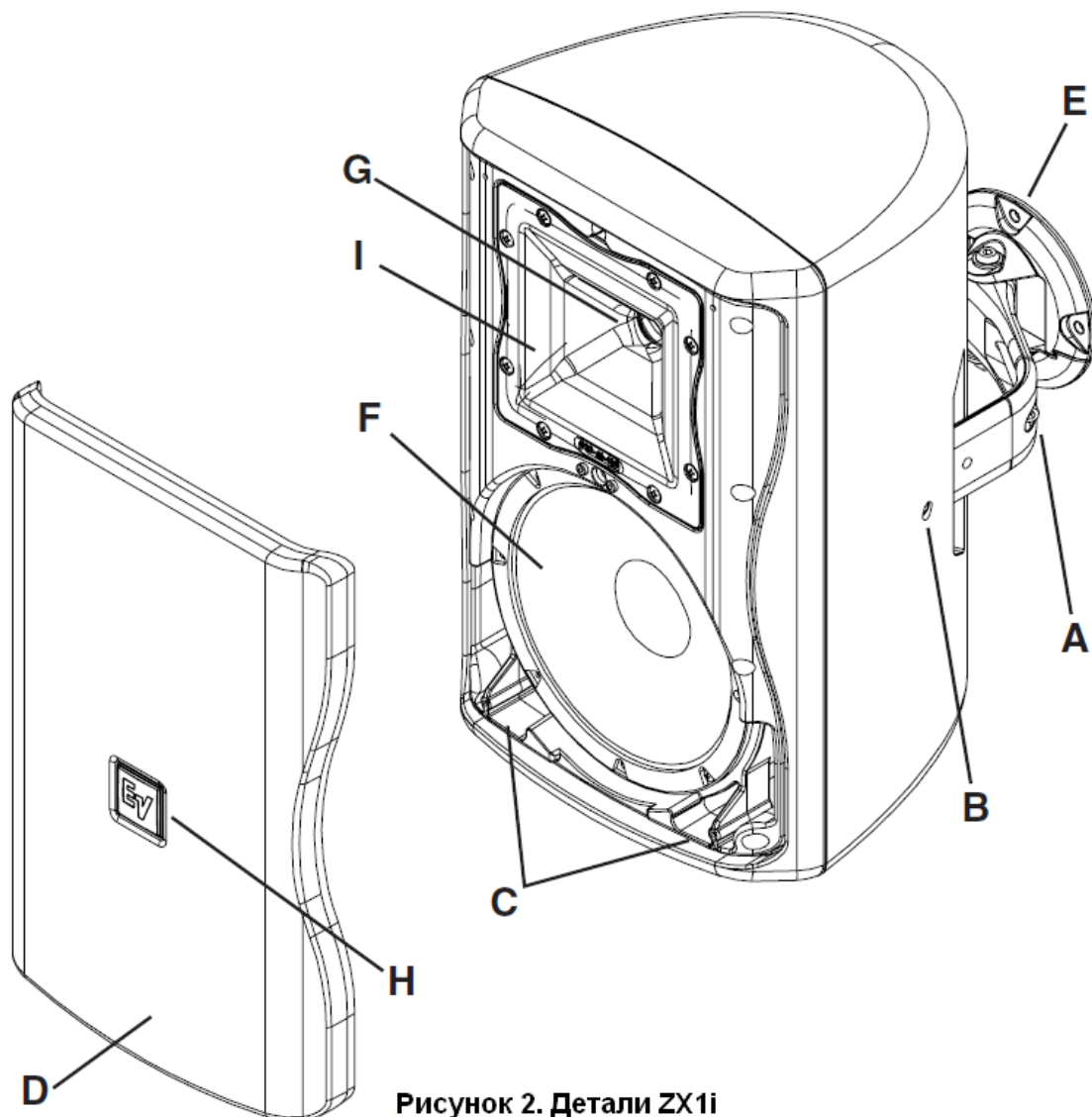
- Диаграмма направленности рупора 100°x100°
- Мощность трансформатора 100 Вт, система автоматической компенсации насыщения трансформатора (ASC)*, работа в 8-омном режиме.
- Доступны черный и белый цвета корпуса
- Входной разъем Phoenix

Рисунок 1. Список поставки ZX1i

* система автоматической компенсации насыщения (ASC™ – Automatic Saturation Compensation) устраняет искажения и насыщение трансформатора на высоких уровнях громкости.

Описание деталей:

- A. Болт настройки
- B. Болт для монтажа кронштейна и настройки угла наклона
- C. Два НЧ-порта
- D. Сетка из прочной стали
- E. Кронштейн QuickSAM™
- F. 8-дюймовый динамик с погодостойкой катушкой
- G. Компрессионный драйвер с 1-дюймовым выходом
- H. Вращаемый логотип
- I. Вращаемый рупор



Система QuickSAM™ (Strong-Arm-Mount)

Система QuickSAM™ удовлетворяет четырем важным требованиям монтажных систем для АС: простота, скорость установки, универсальность и надежность. Три простых шага и все готово: прикрепите кронштейн к стене или потолку, защелкните корпус колонки на кронштейне, придайте нужный угол и затяните болты.



Внимание: Болт В, показанный на рисунке 2, должен быть максимально затянут. Если этого не сделать, то от вибраций колонка может соскользнуть с кронштейна, что может привести к серьезным травмам.

Пошаговая инструкция по установке и подключению.

Шаг 1. Установка кронштейна SAM™



ВНИМАНИЕ: Перед установкой необходимо удостовериться, что поверхность на которую устанавливается колонка способна выдержать ее вес. Ответственность за это несет установщик.

Для установки кронштейна пользуйтесь только сертифицированными крепежными материалами. Если вы не уверены, обратитесь за помощью к эксперту. Перед креплением колонки на шаге 4, внимательно прочтите шаги 2 и 3. Для стандартной, вертикальной установки установите кронштейн SAM™ так как это показано на рисунке 3. Для горизонтального монтажа, проще всего установить кронштейн на нижнюю сторону, как показано на рисунке 4, что позволит установить колонку ближе к потолку.

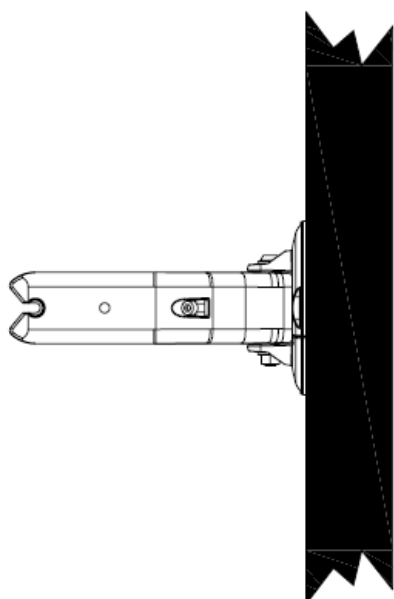


Рисунок 3. Вертикальная установка

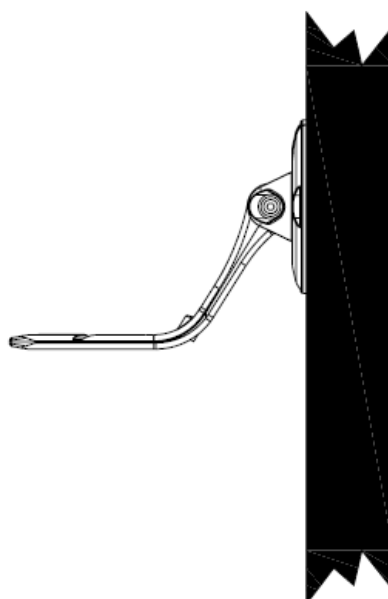


Рисунок 4. Горизонтальная установка

Шаг

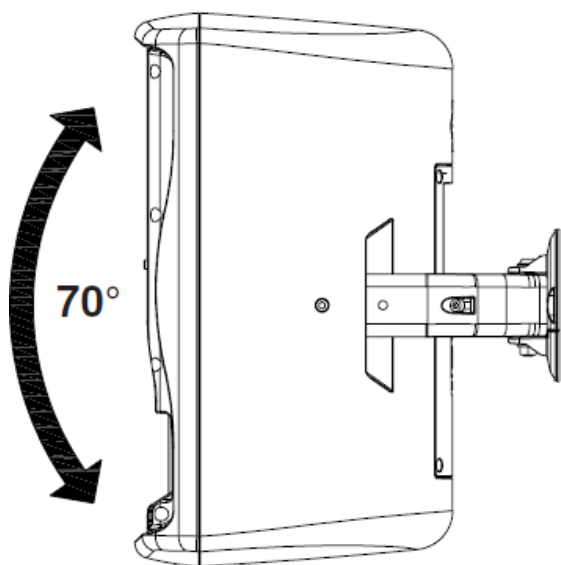


Рисунок 5. Диапазон 70°

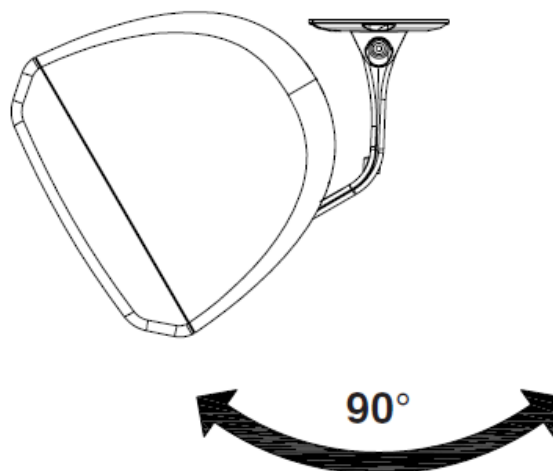


Рисунок 6. Диапазон 90°

2.

Выбор рабочего напряжения (только для модели ZX1i-100T)

Перед тем как установить колонку на кронштейн, установите необходимую мощность трансформатора колонки и напряжение линии. Переключатель мощности находится на задней панели колонки, под панелью входов. Доступны следующие режимы: 100, 50, 25, 12,5 Вт для 70,7 В и 100 В режимов работы, и 6 Вт только для 70,7 В режима. Также возможна работа в 8-омном режиме. Выбор осуществляется вращением переключателя. На задней стенке каждой колонки находится путеводитель, показывающий в какое положение надо установить переключатель, чтобы получить нужное вам значение, как показано на рисунке 7.

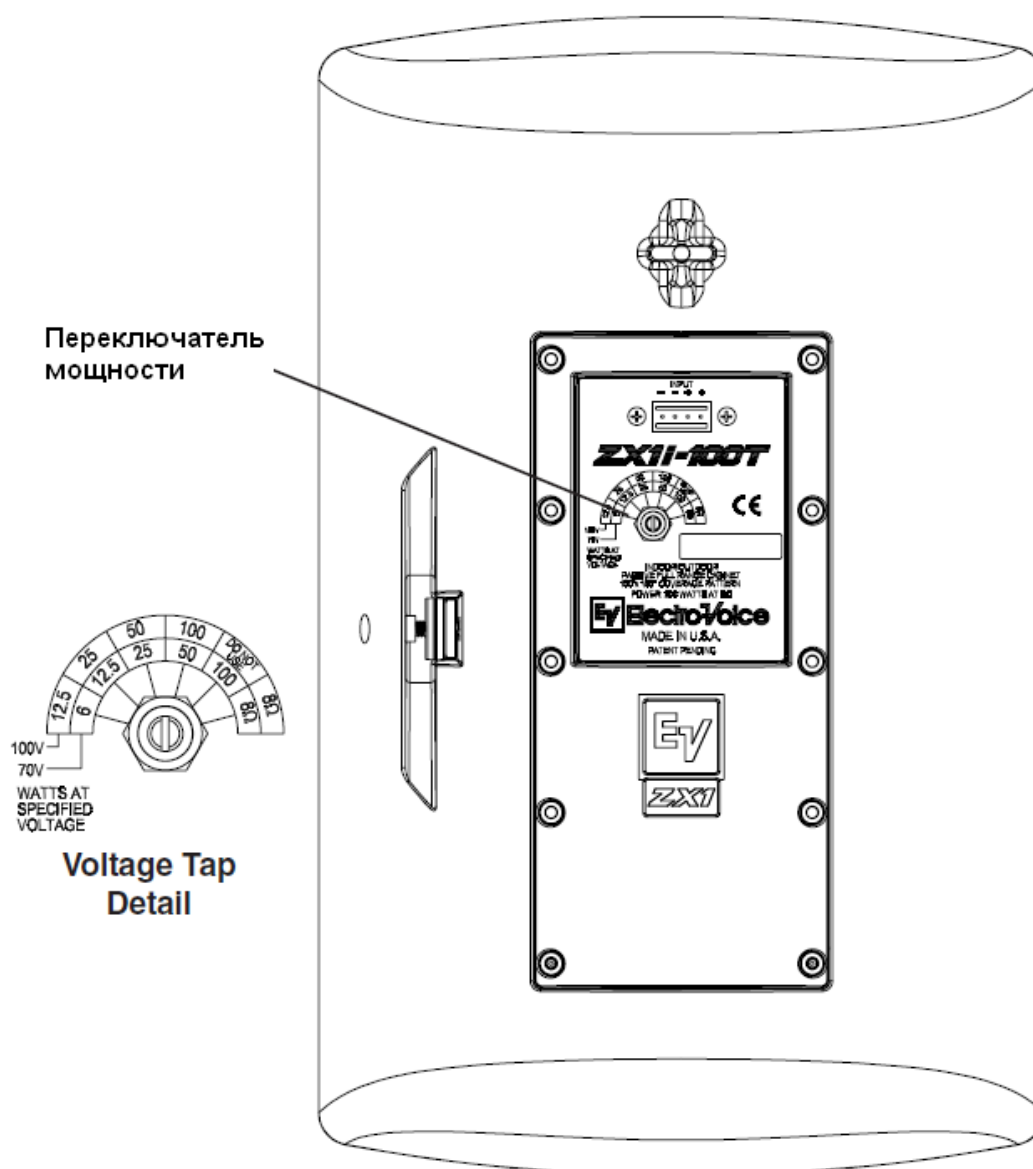


Рисунок 7. Выбор мощности и напряжения. Только для ZX1i-100T

Шаг 3. Установите рупор в нужное положение, если необходимо.

Чтобы получить более эффективное покрытие при горизонтальной установке колонки, поверните рупор. Изначально колонка поставляется с углом раскрытия по горизонтали 90° и по вертикали 50° , как показано на рисунке 8.

Чтобы повернуть рупор, необходимо проделать следующие действия:

1. Удалите логотип, чтобы получить доступ к шурупам, удерживающим сетку.
2. Удалите сетку, смотрите иллюстрацию
3. Удалите шурупы удерживающие рупор, смотрите иллюстрацию.
4. Поверните рупор на 90° .
5. Установите рупор обратно и закрепите шурупами.
6. Установите сетку обратно и закрепите шурупами.
7. Установите логотип обратно на сетку.

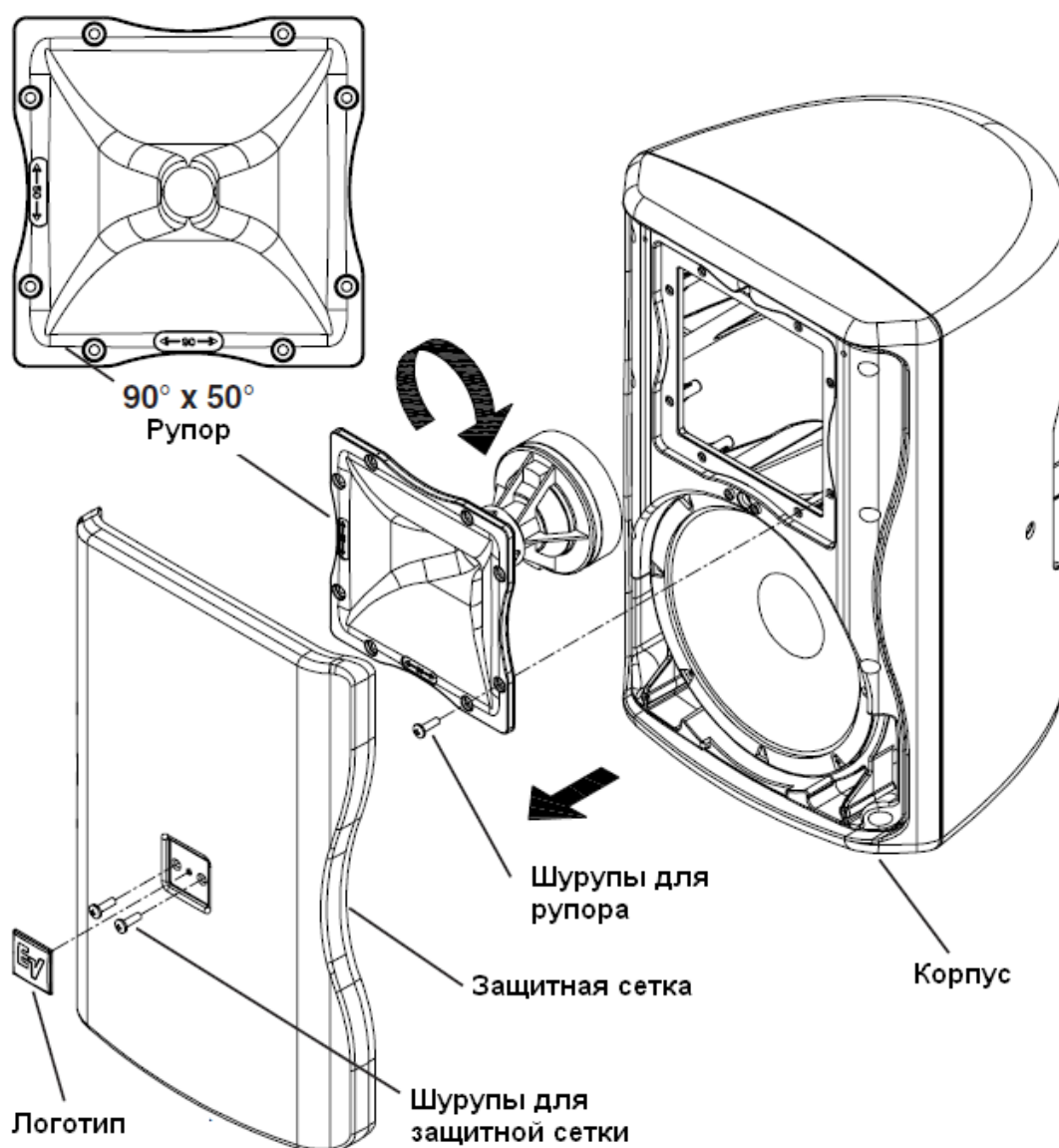


Рисунок 8. Вращение рупора. Только для моделей $90^\circ \times 50^\circ$

Шаг 4. Установите колонку на кронштейн QuickSAM™

После того, как вы установили кронштейн (шаг 1) в нужное место, прикрепите колонку к кронштейну, просунув его в слот на боковой панели колонки до возникновения характерного щелчка. С помощью монтажного инструмента (идущего в комплекте) затяните два болта А и В настолько, чтобы они могли удерживать колонку в нужном положении, как показано на рисунке 9. После установки необходимого горизонтального угла, крепко затяните болт В. Для этого вставьте монтажный инструмент в отверстие в боку колонки.



ВНИМАНИЕ: Болт В удерживает колонку на кронштейне. На установщика ложится ответственность за то, что болт В будет зажат в достаточной мере. Если болт будет зажат не достаточно, это может привести к соскальзыванию колонки с кронштейна, что в свою очередь может привести к серьезным травмам. Крайне рекомендуется воспользоваться сейсмической страховкой. Смотрите шаг 6.

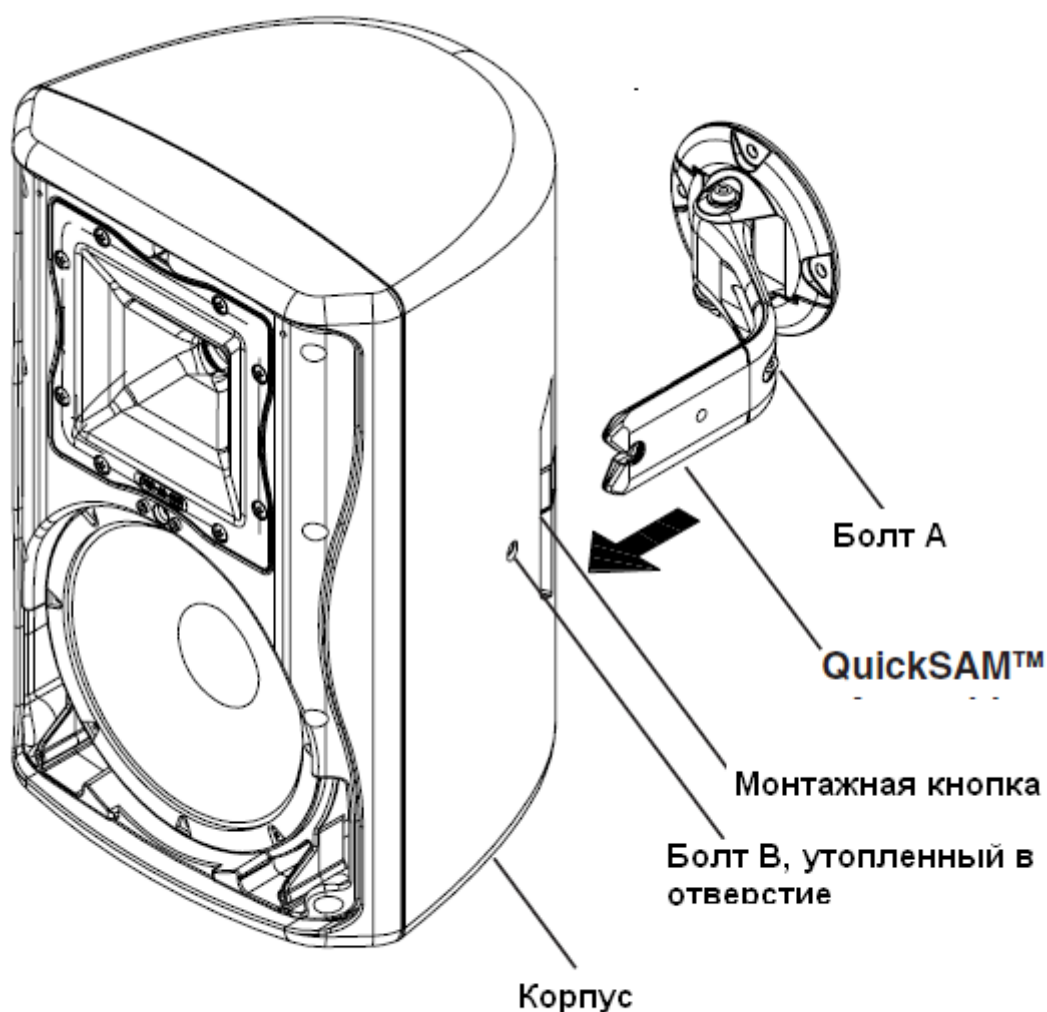


Рисунок 9. Установка колонки на кронштейн QuickSAM

Шаг 5. Подключение колонки.

Подсоедините провод к колонке с помощью 4-контактного разъема Phoenix как показано на рисунке 10. Четыре контакта позволяют осуществлять сквозное подключение колонок.

Шаг 6. Установите сейсмическую страховку.

На задней стенке корпуса находится рым-болт для крепления сейсмической страховки. Подсоедините его к фитингу, установленному отдельно от кронштейна SAM™. Даже если местные законы не требуют установки второй точки, мы настоятельно рекомендуем ей воспользоваться.

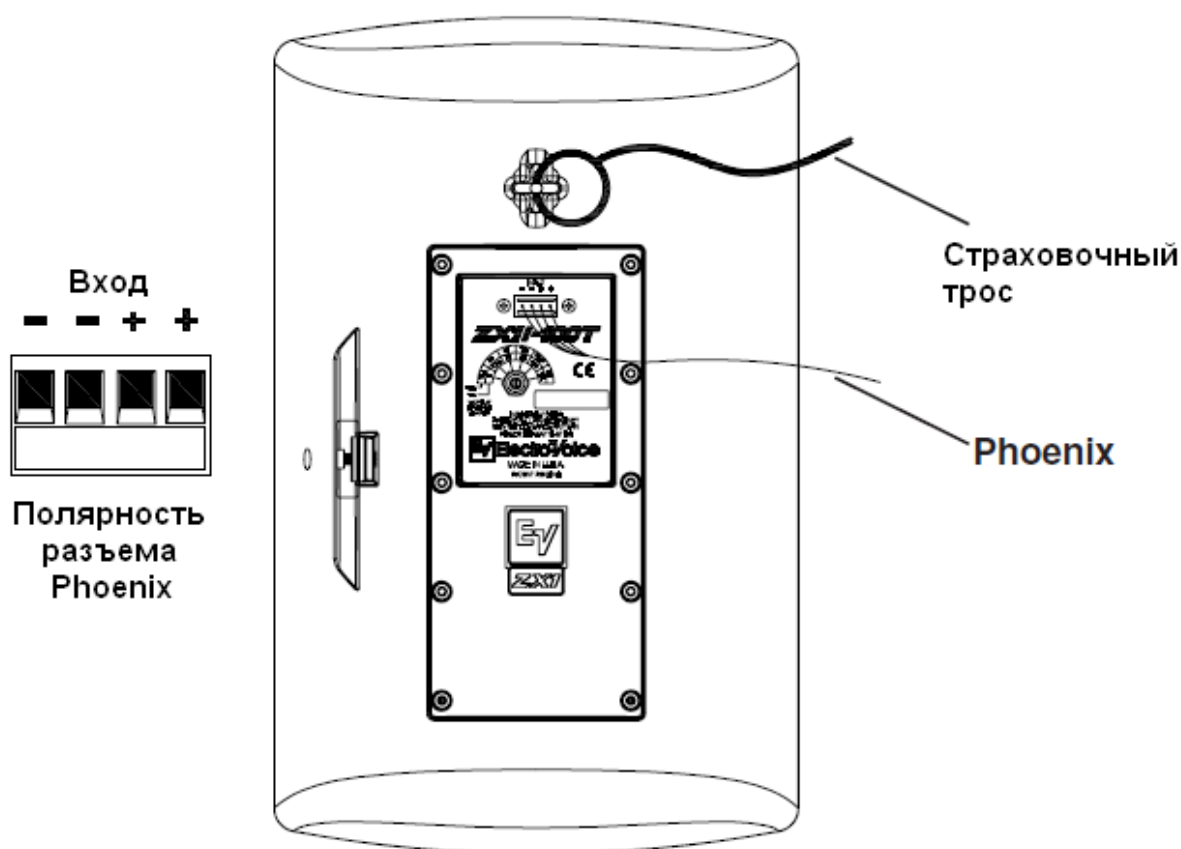


Рисунок 10. Подключение кабеля и установка сейсмической страховки

Шаг 7. Тестовый запуск.

После того как был подключен кабель, проверьте работу всей системы. В приложении А находится таблица типичных проблем и неисправностей.

Сопровождение

ZX1 создана, чтобы работать на протяжении многих лет. Она не требует ежедневного ухода. Для чистки пользуйтесь мягкой влажной тканью. Никогда не используйте растворители или агрессивные химические чистящие вещества.

Отсоединение колонки от кронштейна SAM.

Ослабьте болт В (см. рисунок 9). Нажмите на монтажную кнопку, отодвинув колонку в сторону от поверхности на которую установлена колонка. Сделайте это с помощью монтажного инструмента (рисунок 11) или рукой (рисунок 12).

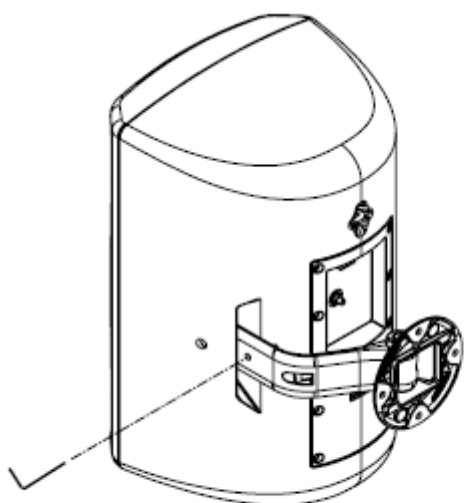


Рисунок 11. Отсоединение колонки с помощью инструмента



Рисунок 12. Отсоединение колонки рукой

Приложение А: Таблица неисправностей.

Проблема	Возможная причина	Что делать
Нет звука	Усилитель	Подключите тестовую колонку к усилителю. Если звука нет, проверьте, чтобы вся электронные компоненты были включены, и правильно соединены, источник включен, громкость увеличена и т.д. Исправьте или замените все что необходимо. Если звука все еще нет, следовательно, проблема с кабелем.
	Кабель	Убедитесь, что вы подключили правильный кабель к усилителю. Подключите какой-нибудь источник на низком уровне громкости (например, cd-плеер или тюнер). Подсоедините тестовую колонку в параллель с неработающей линией. Если звук исчез или стал очень слабым, значит, на линии есть короткое замыкание (возможно, повреждена оплетка кабеля, кабель преломлен, или пробит монтажной скобой). Если уровень звука нормальный, возможно на линии произошел обрыв. С помощью тестовой колонки пройдите по линии и проверьте соединение каждой колонки, до тех пока вы не найдете неисправность и не устраните ее. Соблюдайте полярность.
Слабая НЧ-характеристика	Неправильная полярность.	Если вы перепутали полярность при подключении, то НЧ частоты будут компенсировать друг друга. Внимательно проверьте маркировку кабеля. Убедитесь, что (+) контакт усилителя подключен к (+) контакту колонки, а (-) контакт усилителя к (-) контакту колонки (см. рис.10).
Скачкообразный звук, щелчки или искажения	Неправильное соединение	Проверьте все соединения на усилителе и колонках. Если проблема не решена, возможно, проблемы с усилителем или с кабелем. См. пункт 1, выше.
Постоянный шум, такой как гул, свист, жужжание.	Неисправный усилитель, или другое электронное устройство.	Если программный материал не воспроизводится, а шум присутствует, скорее всего, причиной является какое-либо устройство в цепи. Проверьте каждый компонент.
	Проблемы с заземлением	Проверьте заземление.
Если эти советы не решили ваших проблем, обратитесь к ближайшему дилеру или дистрибьютору.		

Приложение Б. Покраска ZX1i

Процесс покраски.

ZX1 выполнена из высокопрочного полистирола, который можно покрасить красками различного типа.

- Удалите сетку и закройте диафрагму.
- Протрите корпус и сетку слегка влажной тканью. Не пользуйтесь абразивами, такими как наждачная бумага, или стальная вата. Никогда не используйте бензин, керосин, ацетон, разбавитель для краски, агрессивные моющие средства, и другие химикаты, т.к. они могут повредить корпус.
- После чистки, воспользуйтесь латексной краской или эмалью. Рекомендуется краска-спрей.

Покраска сетки.

Сетку необходимо красить спрей-краской. Если воспользоваться валиком или щеткой, могут забиться ячейки, что ухудшит качество звука.

Приложение В. Технические характеристики.

Частотный диапазон (-3дБ) ¹ :	60 Гц - 20 кГц
Частотный диапазон (-10 дБ) ¹ :	48 Гц - 20 кГц
Рекомендуемая частота среза ФВЧ:	40 Гц
Осевая чувствительность ¹ :	
(90°)	94 дБ (1Вт/1м)
(100°)	92 дБ (1Вт/1м)
Максимальный уровень звукового давления:	
(90°)	123 дБ
(100°)	121 дБ
Угол горизонтального покрытия:	90° или 100°
Угол вертикального покрытия:	50° или 100°
Мощность:	длительная 200Вт ² , пиковая 800Вт
НЧ преобразователь:	Динамик EV8L, 8-дюйм. (203мм)
ВЧ преобразователь:	компрессионный драйвер DH3, 1,25 дюйм. (32 мм)
Частота разделения каналов:	1700 Гц
Номинальный импеданс:	8 Ом
Минимальный импеданс:	6 Ом
Режимы работы:	70В – 6;12;5;25;50;100;8 Ом 100 В – 12;5;25;50;100;8 Ом
Разъемы:	Phoenix, 4-pin
Материал корпуса:	Ударостойкий полимер
Сетка:	оцинкованная сталь, покрытая порошковой краской
Подвес:	Монтажный кронштейн QuickSam™
Габариты (В x Ш x Г):	451мм x 282мм x 263мм
Масса нетто:	8,4 кг без трансформатора 10,4 кг с трансформатором
Масса брутто:	10,2 кг без трансформатора 12,3 кг с трансформатором

¹ в условиях полупространства

² IES шум, пик-фактор бдб

Electro-Voice®

1200 Portland Avenue South, Burnsville, MN 55337

Phone: 952/884-4051, Fax: 952/884-0043

www.electrovoice.com

©Bosch Communication Systems

Дистрибьютор в Украине: ООО «Саунд Хаус Про»

49070, г.Днепропетровск, ул.Плеханова 18, оф.512

т.ф.: 340-677, 340-688

www.soundhousepro.com

e-mail:office@soundhouse.com.ua