

ZX3

ZX3-60
Двухполосная пассивная АС
с 12-дюймовым динамиком
и диаграммой направленности
60°x60°



Ключевые особенности:

- 12-дюймовый динамик DVX3121 с принудительным охлаждением
- 2-дюймовый неодимовый компрессионный драйвер ND2, с 1-дюймовой резьбой для соединения с рупором
- Диаграмма направленности 60°x60°
- Длительная мощность 600 Вт (пиковая 2400 Вт)
- Высокая чувствительность, максимальный уровень звукового давления 131 дБ
- Настраиваемый угол установки монитора
- Две анкерные плиты для подвеса фитингов и семь точек для подвеса.
- Доступны черный и белый цвета
- Переключаемые режимы работы Passive/Biamp
- Полная линейка аксессуаров



Общее описание:

Electro-Voice ZX3 это новый стандарт бескомпромиссного качества звука, универсальности и удобства в эксплуатации, и все это в компактном корпусе.

Сердцем ZX3 являются ее компоненты. Во-первых, это высокопроизводительный НЧ динамик DVX3121. Высокая производительность и эффективность которого была получена благодаря использованию системы принудительного нагнетания воздуха, направленного на охлаждение катушки. Для разработки этой системы компания использовала передовые системы автоматизированного проектирования. Для оптимизации конструкции подвеса и магнитного узла использовался анализ методом граничных элементов, что позволило снизить искажения и получить более широкую НЧ-характеристику. Эти конструктивные особенности и некоторые другие элементы, такие как кованые магнитные компоненты и специальные материалы, позволили получить 500 Вт мощности при таком малом весе. Во-вторых, это 2-дюймовый компрессионный драйвер ND2. Для достижения максимальной отдачи при минимальном размере и весе используется неодимовый привод. Фазовая пробка и титановая диафрагма позволяют достичь наилучшей производительности, в то время как для охлаждения используется цельный теплоотвод.

Для достижения максимальной прочности корпус выполнен из литого ударостойкого полипропилена. Геометрия корпуса спроектирована с целью получить максимальную жесткость и НЧ-характеристику. Конструкция ZX3 идеально подходит для работы в качестве сценических мониторов с углами установки 45° и 55° без потребности в дополнительных аксессуарах.

Доступны две диаграммы направленности; 60°x60° - для работы на длинных дистанциях и для установки в кластер, 90°x50° - там, где необходимо получить более широкое покрытие и для работы на коротких дистанциях.

ZX3 оснащается двумя анкерными плитами для подвеса с помощью фитингов, еще две расположены на нижней панели корпуса. На случай долговременного завеса или для закрепления кронштейнов, ZX3 имеет по две втулки для установки рым-болтов М8 сверху и снизу, еще две под ручкой и один на задней панели корпуса, общим количеством семь штук. Все версии ZX3 доступны в белом и черном цветах.

Технические характеристики:

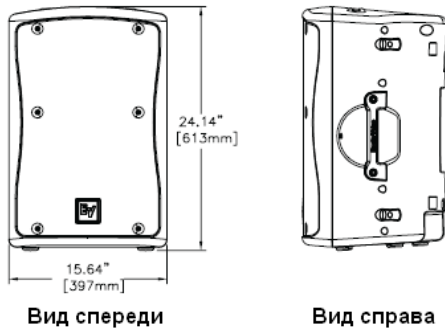
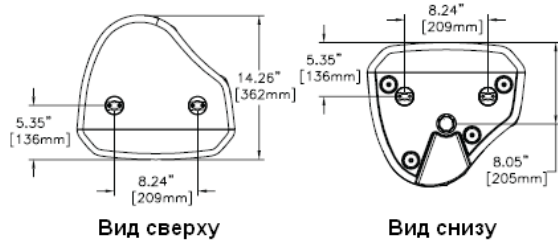
Частотный диапазон (-3дБ) ¹ :	58 Гц - 15 кГц
Частотный диапазон (-10 дБ) ¹ :	48 Гц - 20 кГц
Рекомендуемая частота среза ФВЧ:	50 Гц
Осевая чувствительность ¹ :	97 дБ (1Вт/1м)
Максимальный уровень звукового давления:	131 дБ
Угол горизонтального покрытия:	60°
Угол вертикального покрытия:	60°
Мощность:	длительная 600Вт, пиковая 2400Вт
Мощность НЧ (биамп):	длительная 500 Вт, пиковая 2000 Вт
Мощность ВЧ (биамп):	Длительная 40 Вт, Пиковая 160 Вт
НЧ преобразователь:	Динамик DVX3121, 12-дюйм. (305мм)
ВЧ преобразователь:	компрессионный драйвер ND2, 2-дюйм.
Частота разделения каналов:	2 кГц
Номинальный импеданс:	8 Ом
Минимальный импеданс:	6,2 Ом
Разъемы:	(2) Neutrik Speakon NL4
Материал корпуса:	Полипропиленовая структурированная пена
Подвес:	4 анкерных плиты для установки фитингов; 7 втулок для рым-болтов: 2 сверху, 2 снизу, 2 сбоку, и 1 сзади.
Сетка:	оцинкованная сталь, покрытая порошковой краской
Габариты (В x Ш x Г):	613мм x 397мм x 362мм
Масса нетто:	19,8 кг
Масса брутто:	22,1 кг

¹ в условиях полупространства

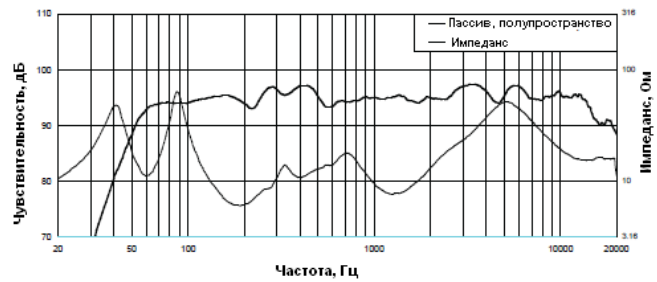
Live For Sound
www.electrovoice.com



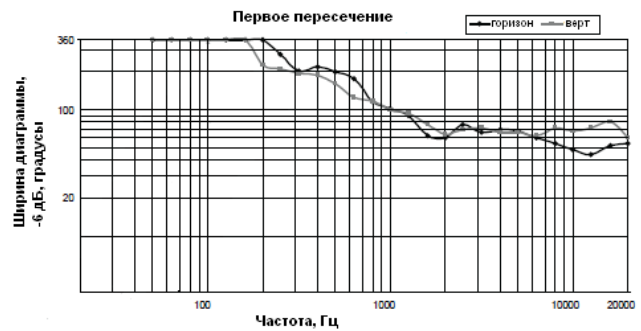
Чертежи с размерами:



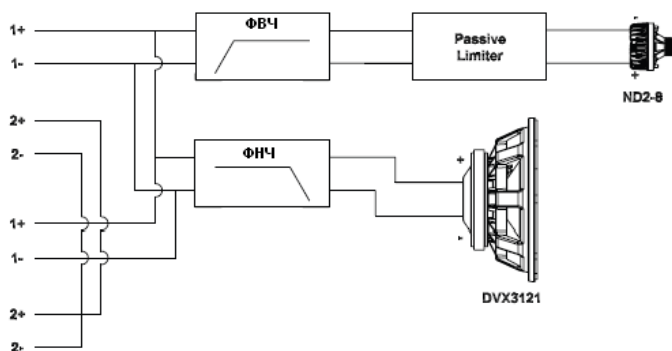
АЧХ и импеданс:



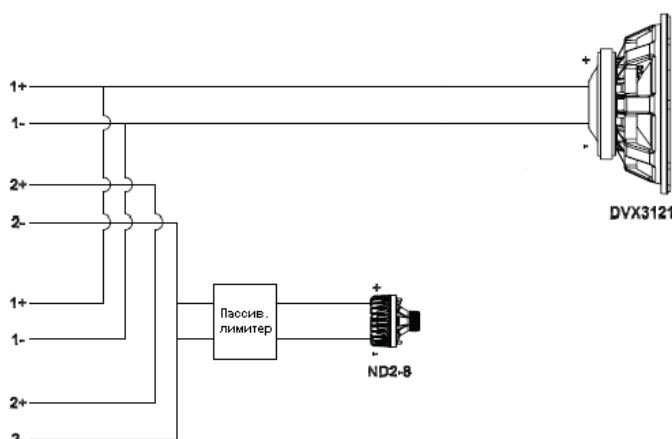
Ширина диаграммы направленности:



Блок-схема (пассив):



Блок-схема (биамп):



Артикулы:

- PRD000117-001 Zx3-90B, черный, 90°x50°, рупор
- PRD000117-002 Zx3-90W, белый, 90°x50°, рупор
- PRD000117-003 Zx3-60B, черный, 60°x60°, рупор
- PRD000117-004 Zx3-60W, белый, 60°x60°, рупор
- PRD000117-005 Zx3-90PI-B, черный, 90°x50°, рупор, стойкий к атмосферным воздействиям
- PRD000117-006 Zx3-90PI-W, белый, 90°x50°, рупор, стойкий к атмосферным воздействиям
- PRD000117-007 Zx3-90PI-B, черный, 60°x60°, рупор, стойкий к атмосферным воздействиям
- PRD000117-008 Zx3-90PI-B, белый, 60°x60°, рупор, стойкий к атмосферным воздействиям

Рекомендуемое оборудование:

- D170310 CP3000S, усилитель мощности, 2x1100 Вт

Аксессуары:

- 301625-001 CB5-B, комплект кронштейнов для подвеса массива (черный)
- 301625-002 CB5-B, комплект кронштейнов для подвеса массива (белый)
- 301634-000 EBK-3, комплект из трех рым-болтов M8
- 301633-000 SSK-1, набор из трех рым-болтов
- ASY000032-001 MB-3-B, кронштейн для установки на стену (черный)
- ASY000032-002 MB-3-2, кронштейн для установки на стену (белый)
- ASY000031-001 HDC-3, тяжелый, составной чехол (черный)
- KIT000023-001 TMK-ZX3, комплект для подвеса на ферму, состоит из VSA-TCA-1, и HA-3



ВНИМАНИЕ

Подвес ZX3 должен осуществляться согласно ограничений, указанных в инструкции пользователя ZX3. Подвес должен осуществлять уполномоченный специалист, должно использоваться только сертифицированное подвесное оборудование, в соответствии с национальным и местным законодательством.

Electro-Voice®

1200 Portland Avenue South, Burnsville, MN 55337

Phone: 952/884-4051, Fax: 952/884-0043

www.electrovoice.com

©Bosch Communication Systems

Дистрибьютор в Украине: ООО «Саунд Хаус Про»

49070, г.Днепропетровск, ул.Плеханова 18, оф.512

т.ф.: 340-677, 340-688

www.soundhousepro.com

e-mail:office@soundhouse.com.ua