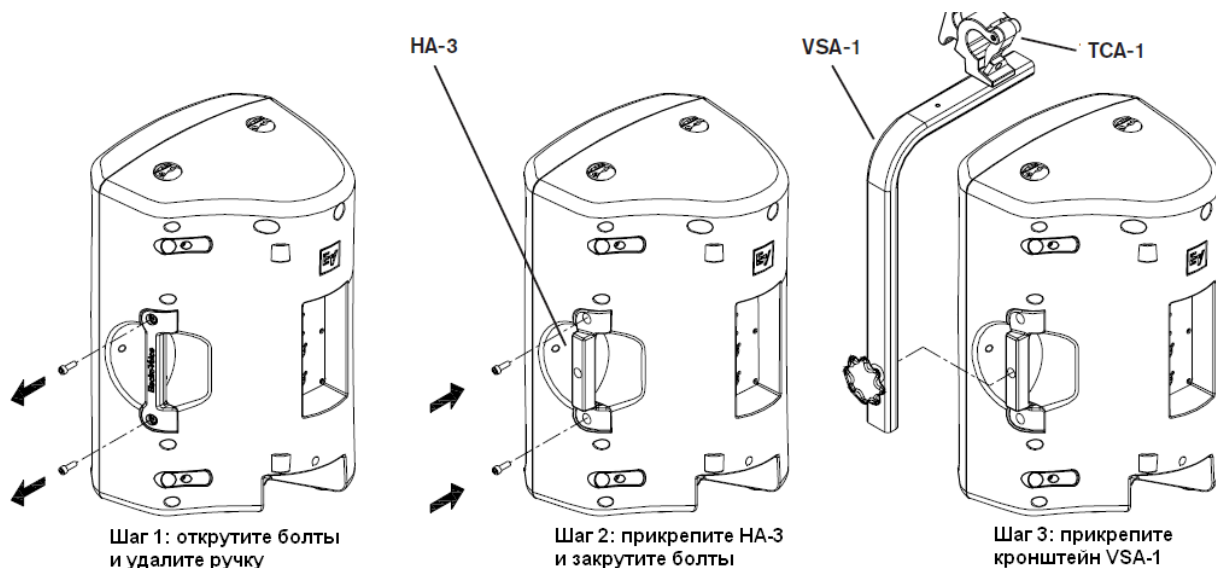
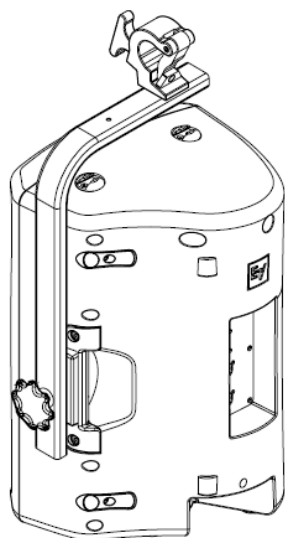


Монтажный элемент Electro-Voice HA-3 позволяет прикрепить кронштейн VSA-1 (продается отдельно, или в комплектах серии ТМК) для подвеса ZX3.



Внешний вид в собранном состоянии HA-3 и VSA-1

*Внимание:
для дополнительной информации прочтите инструкцию пользователя серии ТМК*



ВНИМАНИЕ:

подвес любого объекта потенциально опасен и должен выполняться только квалифицированным персоналом обладающим необходимыми знаниями. Компания Electro-Voice настоятельно рекомендует, чтобы подвес осуществлялся с учетом всех национальных и местных норм и законов. Ответственность за безопасную установку колонок в соответствии со всеми нормами и правилами лежит на установщике. Компания Electro-Voice настоятельно рекомендует по меньшей мере раз в год проводить инспекцию подвешенного оборудования. В случае обнаружения повреждений или признаков ослабления конструкции немедленно должны быть приняты все необходимые меры.

Electro-Voice®

1200 Portland Avenue South, Burnsville, MN 55337

Phone: 952/884-4051, Fax: 952/884-0043

www.electrovoice.com

©Bosch Communication Systems

Дистрибьютор в Украине: ООО «Саунд Хаус Про»

49070, г.Днепропетровск, ул.Плеханова 18, оф.512

т.ф.: 340-677, 340-688

www.soundhousepro.com

e-mail:office@soundhouse.com.ua