



## TMK серия подвесных элементов

Аксессуары Electro-Voice серии TMK разработаны для подвеса громкоговорителей к ферме. Кронштейн позволяет вращать колонки в вертикальной и горизонтальной плоскостях (см. рис.1). В таблице указано какие следует использовать комплекты с какими моделями:

TMK-PX (арт. KIT000006-001). Используется с: PX1122M, PX1152M, Plasma P1		
Содержит модель	Артикул	Количество
TCA-1 трубка адаптер	ACC000012-001	1
VSA-1 вертикальный кронштейн	ACC000007-001	1
TMK-ZX (арт. KIT000007-001). Используется с ZX4, ZX5.		
Содержит модель	Артикул	Количество
TCA-1 трубка адаптер	ACC000012-001	1
VSA-1 вертикальный кронштейн	ACC000007-001	1
HA-5 ручка адаптер	301811-001	1
TMK-ZX3 (арт. KIT-000023-001). Используется с ZX3		
Содержит модель	Артикул	Количество
TCA-1 трубка адаптер	ACC000012-001	1
VSA-1 вертикальный кронштейн	ACC000007-001	1
HA-3 ручка адаптер	ACC000033-001	1

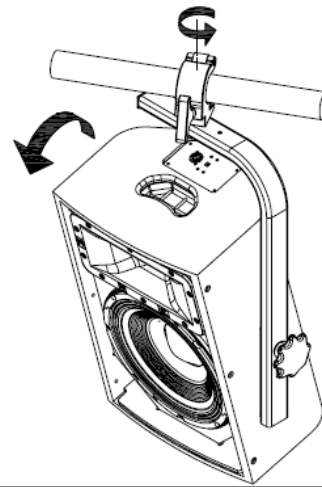


Рис 1. Вращение и наклон продуктов серии TMK

### Монтаж TCA-1 к VSA-1 (для всех колонок).

Удалите короткий 1/2-дюймовый болт и шайбу с TCA-1. Эти болт и шайба больше не понадобятся. Присоедините TCA-1 к VSA-1 в желаемом горизонтальном положении, воспользуйтесь длинным 1/2-дюймовым болтом, стопорной шайбой и прокладкой. (см.рис.2).

**ВНИМАНИЕ:** Подвес любого объекта потенциально опасен и должен осуществляться персоналом, обладающим необходимыми навыками и знаниями техники безопасности. Компания Electro-Voice настоятельно рекомендует, чтобы все громкоговорители подвешивались, в соответствии со всеми правилами и законами, действующими в вашей местности. Вся ответственность за то, что колонки установлены безопасно в соответствии со всеми правилами лежит на установщике. После того, как колонки были подвешены, компания рекомендует проводить их инспекцию, по меньшей мере, раз в год. В случае обнаружения каких-либо признаков ослабления конструкции или ее повреждения, незамедлительно должны быть приняты все необходимые меры. Ответственность за то, что ферма и дополнительное оборудование способны выдержать вес колонок лежит на пользователе. Компания не несет ответственность за любое используемое оборудование для подвеса не ассоциированное с Electro-Voice.

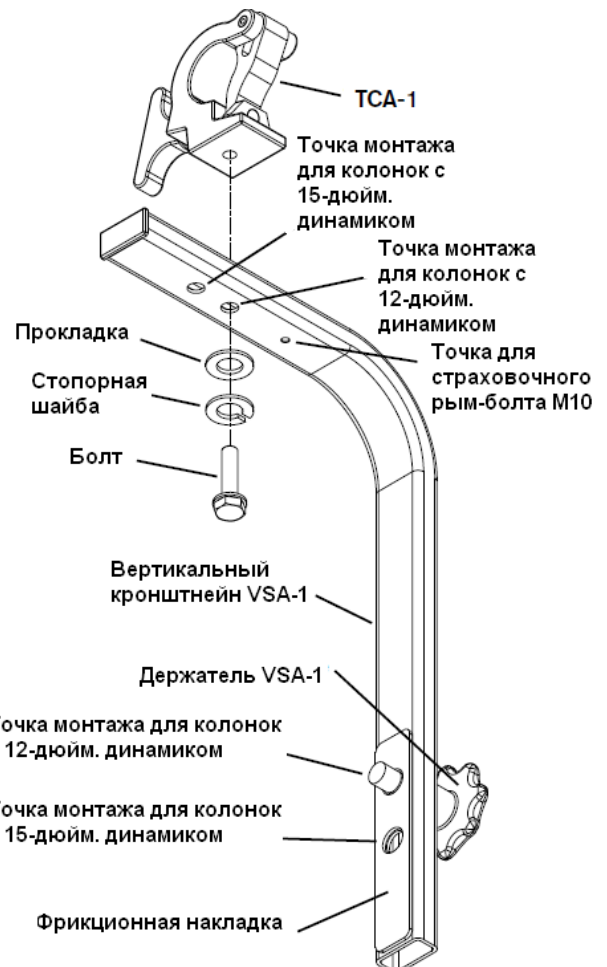


Рис 2. Сборка TCA-1 и VSA-1

### Настройка точки крепления колонки (для всех систем).

Подвиньте ручку с резьбой к нужному отверстию, оттянув и сдвинув ее вдоль стального каркаса. Верхняя точка используется для колонок с 12-ти дюймовым динамиком, а нижняя для колонок с 15-ти дюймовых (см. рис.3).

\*Внимание: для громкоговорителей серии ZX предварительно необходимо установить адаптер HA-3 или HA-5.

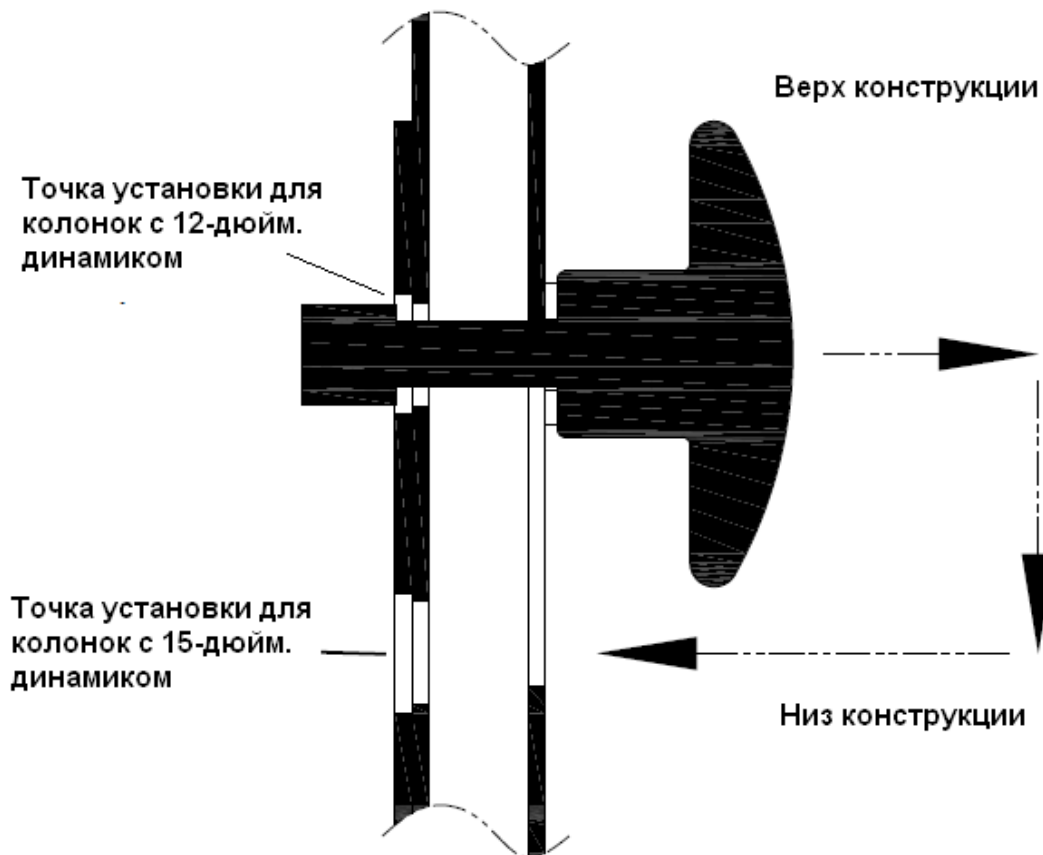


Рис 3. Настройка точки крепления колонки на VSA-1

### Установка HA-3 или HA-5 (Только для колонок серии ZX)

Удалите болты M10 удерживающие ручку, и установите адаптер HA-3 или HA-5 на ее место (см. рис 4).

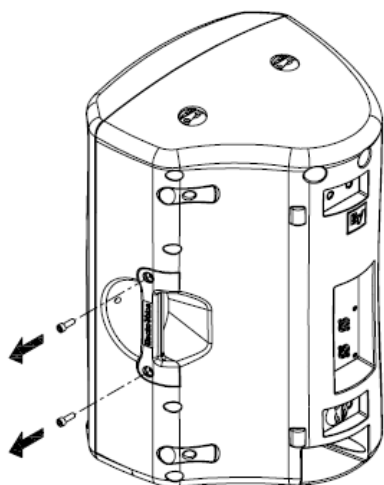


Рис 4а. Открутите болты и удалите ручку

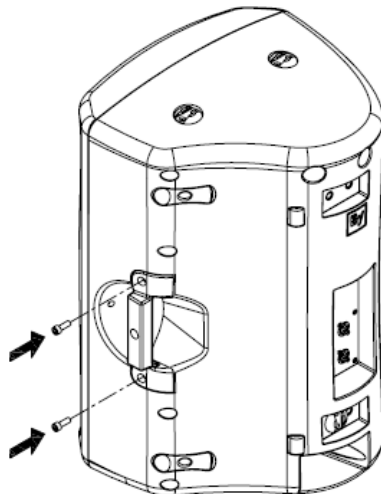


Рис 4б. Прикрепите HA-3 или HA-5 к колонке серии ZX

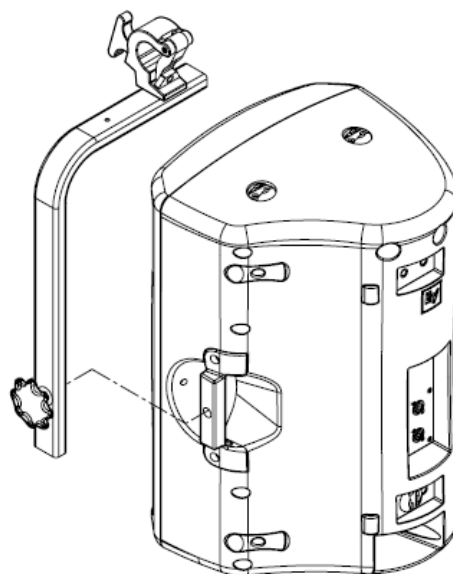


Рис 4в. Прикрепите VSA-1 к адаптеру HA-3 или HA-5

### Установка VSA-1 (для всех колонок).

Прикрутите VSA-1 к колонке (PX1122M, PX1152M, Plasma P1) или к адаптеру HA-3/HA-5 с правой стороны корпуса. Поверните колонку по вертикали на желаемый угол, и прикрутите к корпусу с помощью ручки с резьбой.

**Внимание:** резиновая прокладка действует как блокиратор для ручки с резьбой. Если приложено недостаточное усилие, вибрации от колонки могут ослабить зажим. Пользователь должен регулярно проверять VSA-1 на предмет ослабления зажима.



Рис 5а. Затягивание VSA-1 на колонке серии PX

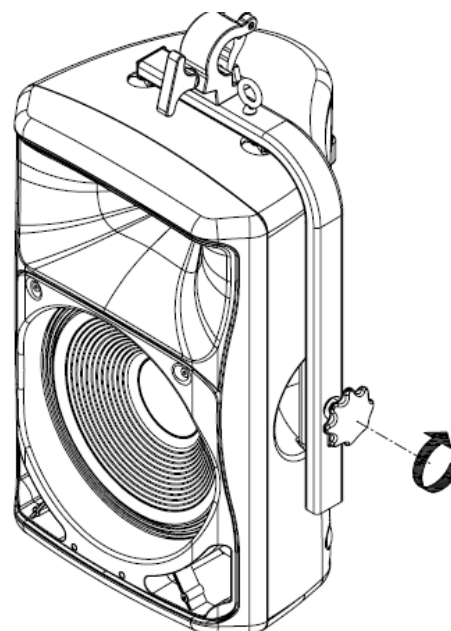


Рис 5б. Затягивание VSA-1 на колонке серии ZX

### Установка струбины и подвес колонки к ферме (для всех колонок).

Ослабьте крепление на TCA-1 и откройте струбину. Прикрепите TCA-1 (в том числе кронштейн и колонку) к ферме. Закройте струбину и затяните крепление (см.рис.6).

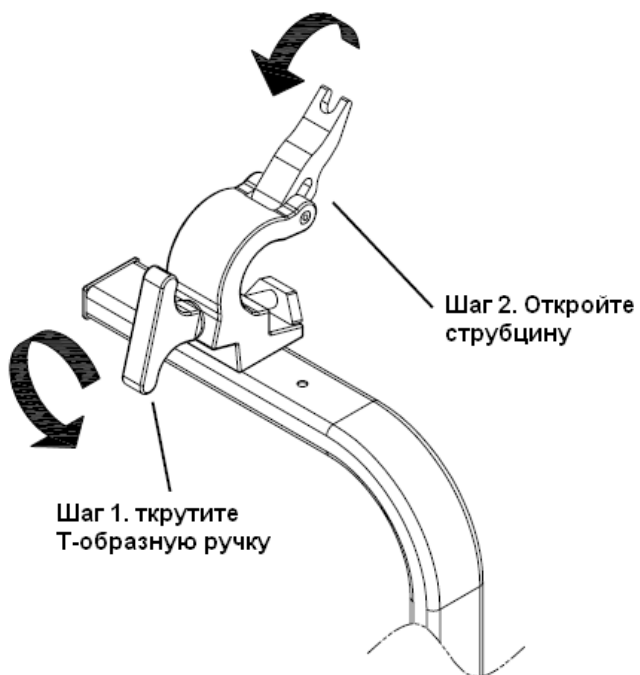


Рис 6а. Ослабьте крепление на VSA-1

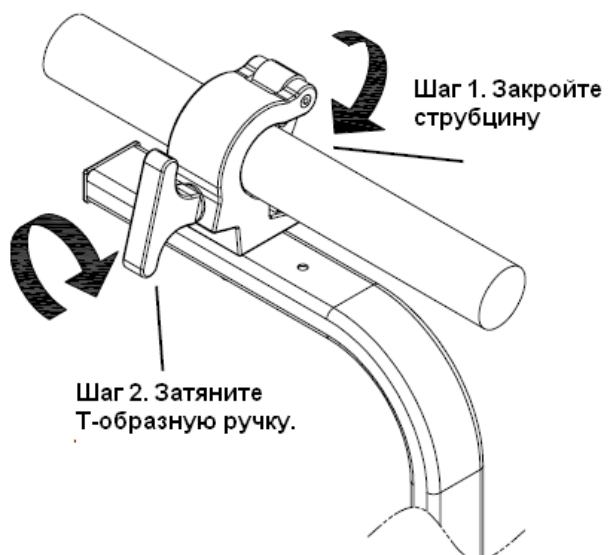


Рис 6б. Прикрепите на ферму

### Установка страховки (PX1122M и PX1152M).

Информация касается только PX1122M и PX1152M. Удалите болт M10 с плоской головкой, и замените рым-болтом способным выдерживать нагрузку минимум 46 кг. Соедините страховочным тросом проушину с фермой. Рым-болт и страховочный трос не поставляются. Ответственность за их выбор несет пользователь. Провисание троса не должно превышать 5 см (см.рис.7).

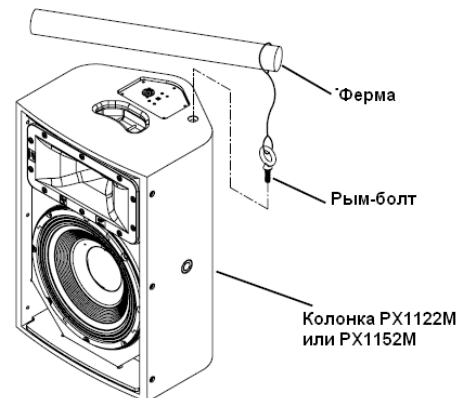


Рис 7. Установка страховки на колонки серии Phoenix. VSA-1 не показан для большей наглядности.

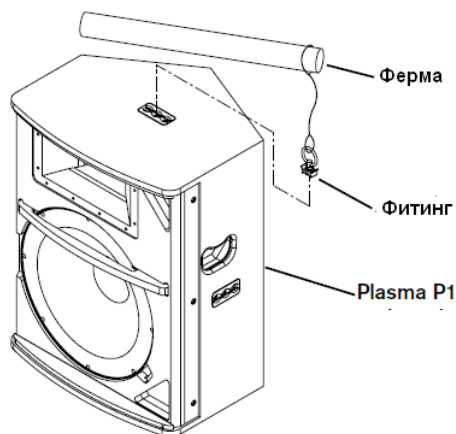


Рис 8. Установка страховки на Plasma P1. VSA-1 не показан для большей наглядности.

### Установка страховки (Plasma P1).

Информация касается только Plasma P1: прикрепите фитинг способный выдерживать нагрузку минимум 46 кг к левому L-образному гнезду. Соедините страховочным тросом фитинг с фермой. Провисания троса не должно превышать 5 см (см.рис.8).

### Установка страховки (серия ZX).

Информация касается только колонок серии ZX: прикрепите фитинг способный выдерживать нагрузку минимум 46 кг к левому L-образному гнезду. Соедините страховочным тросом фитинг с фермой. Провисания троса не должно превышать 5 см (см.рис.9).

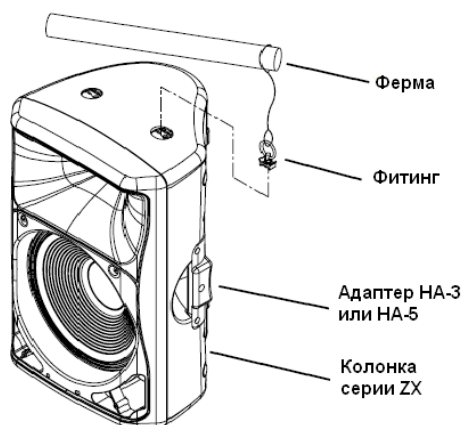


Рис 9. Установка страховки на колонку серии ZX. VSA-1 не показан для большей наглядности.

# Electro-Voice®

1200 Portland Avenue South, Burnsville, MN 55337

Phone: 952/884-4051, Fax: 952/884-0043

[www.electrovoice.com](http://www.electrovoice.com)

©Bosch Communication Systems

Дистрибьютор в Украине: ООО «Саунд Хаус Про»

49070, г.Днепропетровск, ул.Плеханова 18, оф.512

т.ф.: 340-677, 340-688

[www.soundhousepro.com](http://www.soundhousepro.com)

e-mail:office@soundhouse.com.ua