

Адаптер AGCD позволяет осуществлять интеграцию продуктов серии X-Line Compact с продуктами серии X-Line Very Compact. Монтажные отверстия в адаптере и кабинетах позволяют реализовывать комбинированный массив с изгибом необходимым для обеспечения желаемого звукового покрытия. Адаптер позволяет осуществлять следующее:

1. Подвешивать кабинеты серии X-Line Very Compact под кабинетами серии X-Line Compact, с помощью держателя XLC Grid.
2. Устанавливать кабинеты серии X-Line Very Compact в стэк над кабинетами X-Line Compact, с помощью адаптера XSG-3.

При использовании адаптера никогда не превышайте пределов допустимой нагрузки любой из используемых систем. Эти характеристики учитывают напряжение вызванное нагрузкой от изогнутого массива. Эти характеристики являются ограничивающими факторами. Ознакомьтесь с инструкциями по подвесу XLC и XLVC, и /или метками, наклеенными на акустических системах XLC или XLVC и содержащими эти характеристики. Прочность адаптера превышает прочностные характеристики акустических систем XLC и XLVC, так что если прочностные характеристики для громкоговорителя в колонне не превышены, то и прочностные характеристики адаптера тоже не будут превышены.

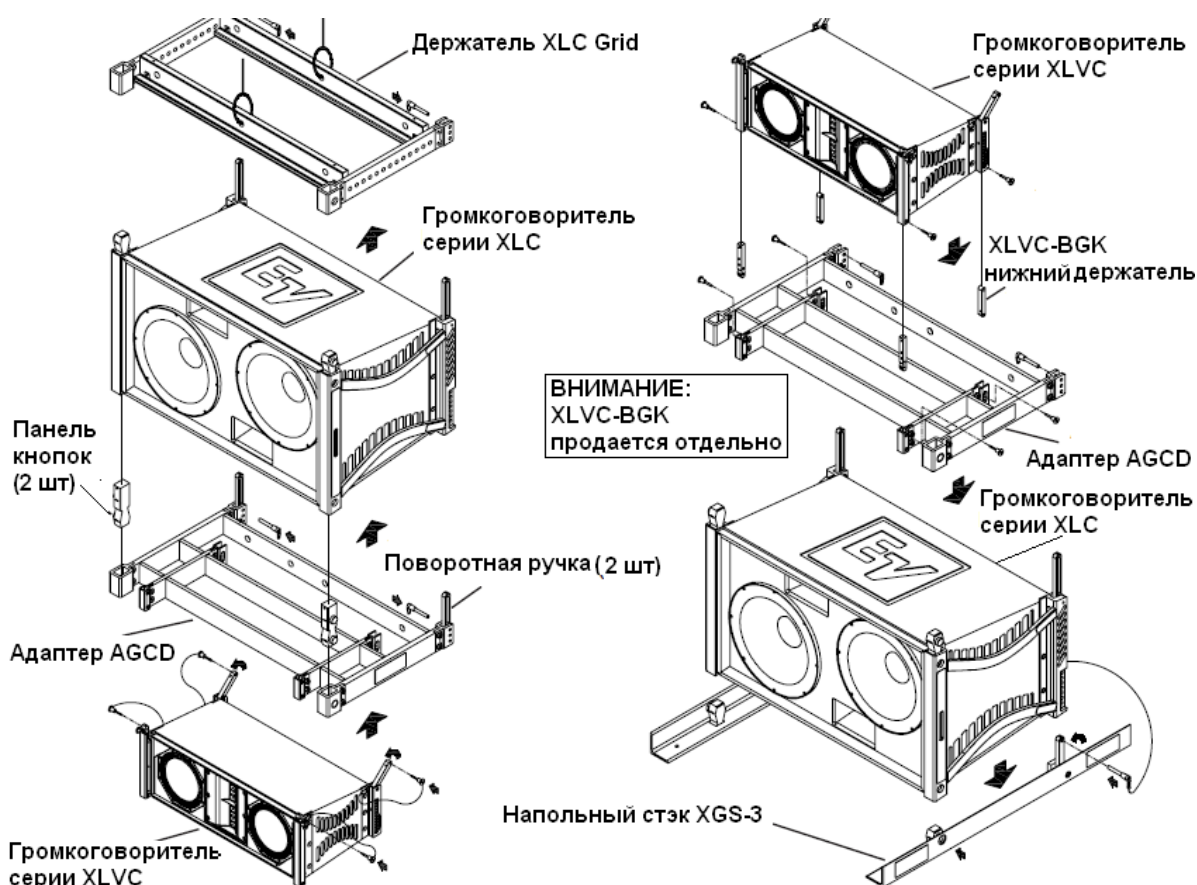


Рисунок 1. AGCD используется для подвешенного массива

Рисунок 2. AGCD используется для массива установленного в стэк

Данные конфигурации показывают максимальное допустимое число кабинетов, основываясь на измеренных значениях допустимой максимальной нагрузки на подвесную систему. Они предоставляют собой необходимый баланс безопасности и акустических характеристик. Другие конфигурации допускаются на усмотрение пользователя, без превышения пределов максимальной нагрузки и допустимых углов наклона используемой системы. Для всех конфигураций, приближающихся к этим максимумам, и всех конфигураций применяемых на улице, используйте следующее:

Для подвешенных конфигураций: на улице, при наличии ветра, для предотвращения смещения или закручивания массива, воспользуйтесь второй точкой подвеса или мертвой точкой для оттягивания или фиксации массива.

Пожалуйста, используйте второй держатель XLD Grid и нижний держатель XLVC-BGK и следуйте инструкциям, данным к XLVC-BGK.

Напольных конфигураций: на улице при наличии ветра, для предотвращения смещения или скручивания, воспользуйтесь отверстиями в L-образных выступах, используемых для крепления ножек для закрепления основы стэка к сопряженной поверхности.

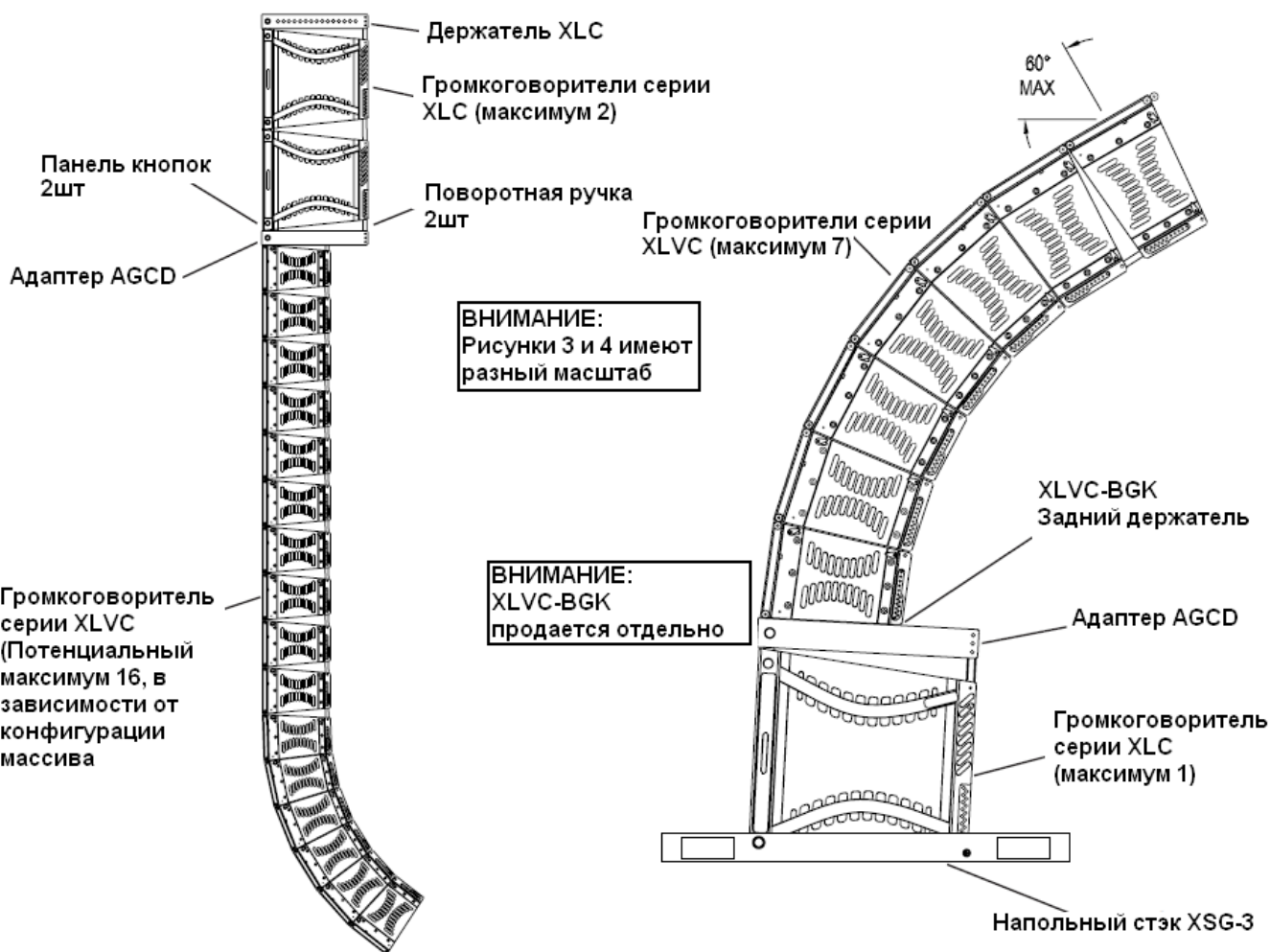


Рисунок 3. Пример массива использующего адаптер AGCD для подвеса

Рисунок 4. Пример массива использующего адаптер для установки в напольный стэк

