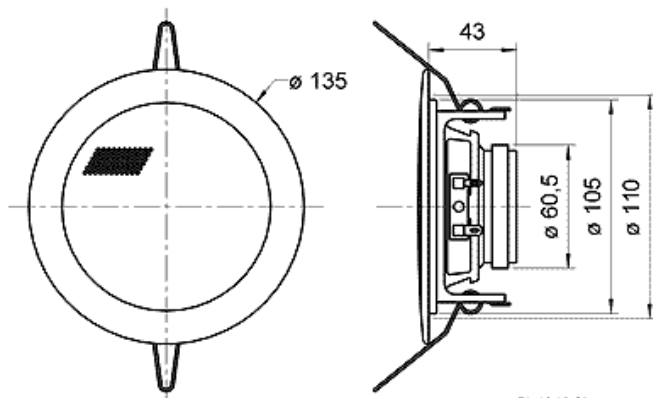


DL 10/8

Art. No. 50110

10 см (4 дюйма) потолочная акустическая система с металлической защитной решеткой белого цвета (RAL 9010). Система отличается прекрасными звуковыми качествами и широкой диаграммой направленности. Легко устанавливается на все типы подвесных потолков с помощью двух пружинных зажимов. Удобная клеммная колодка позволяет быстро и легко подключить АС. Предназначена для воспроизведения музыки, а так же голосового оповещения.



Технические характеристики:

Номинальная электрическая мощность*	20 Watt	Магнитная индукция	0,7 Tesla
Пиковая электрическая мощность*	30 Watt	Магнитный поток	130 μ Weber
Модуль полного сопротивления	8 Ohm	Диаметр звуковой катушки	20 mm
Рабочая полоса частот	75 - 20000 Hz (-10 dB)	Установочное отверстие	110 mm
Номинальное звуковое давление	86 dB (1 W/1 m)	Масса	0,4 kg
Максимальное смещение диффузора	5 mm	Длина кабеля	10 cm
Резонансная частота	130 Hz	Класс защиты	IP 54
		Макс. рабочая температура	110 °C

*В соответствии с DIN 45 573

