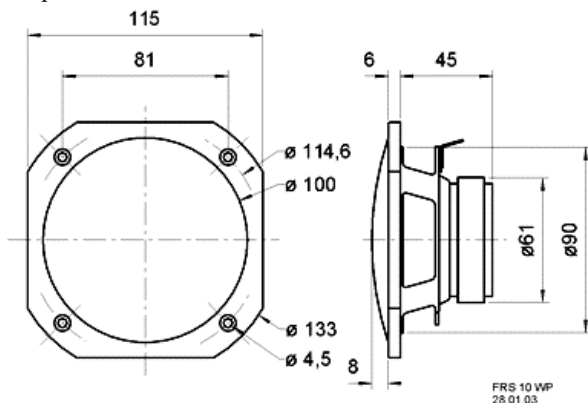


FRS 10 WP WHITE/8

Art. No. 2103

Влагозащищенная 10 см (4 дюйма) широкополосная динамическая головка с диффузором из стекловолокна, пластиковыми корзиной и защитной решеткой. Сбалансированная частотная характеристика, высокая эффективность и хорошее воспроизведение среднечастотного диапазона. Длительные испытания в различных условиях показали, что головку можно применять на открытых пространствах, в банях, саунах, на кораблях и т.д. Головка сохраняет работоспособность до 120°C.



Технические характеристики:

Номинальная электрическая мощность	25 Watt	Установочное отверстие	9,2 cm
Пиковая электрическая мощность	50 Watt	Масса	0,36 kg
Модуль полного сопротивления	4 Ohm	Сопротивление постоянному току Rdc	6,8 Ohm
Рабочая полоса частот	190 - 19000 Hz (-8 dB)	Механическая добротность Qms	3,19
Номинальное звуковое давление	90 dB (1 W/1 m)	Электрическая добротность Qes	1,08
Максимальное смещение диффузора	6 mm	Полная добротность Qts	0,81
Резонансная частота	190 Hz	Эквивалентный объем Vas	1,6 l
Магнитная индукция	0,9 Tesla	Эффективная площадь диффузора Sd	57 cm ²
Магнитный поток	160 μ Weber	Масса подвижной системы	2,4 g
Высота верхнего фланца	3 mm	Коэффициент электромеханической связи Bxl	4,3 T · m
Диаметр звуковой катушки	1,9 cm	Индуктивность звуковой катушки	0,4 mH
Высота звуковой катушки	0,5 cm	Класс защиты	IP 65
		Макс. рабочая температура	120°C

*В соответствии с DIN 45 573

