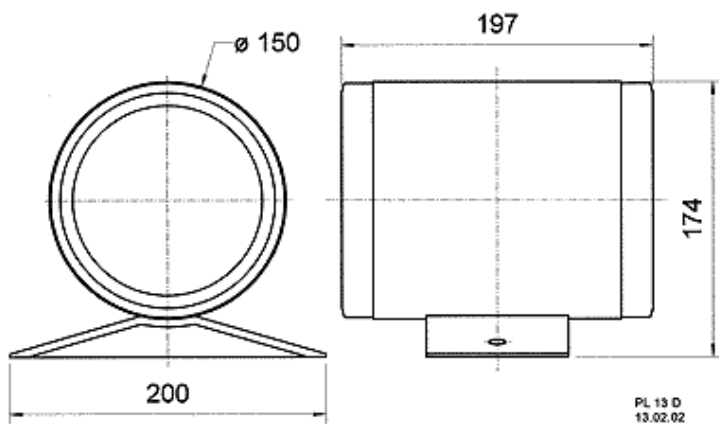


PL 13 D/100

Art. No. 50353

Двухнаправленный громкоговоритель в цилиндрическом пластмассовом корпусе (ABS) с прочным кронштейном из алюминия. Может устанавливаться на потолок или стену. Включает в себя две широкополосные динамические головки и согласующий трансформатор для 100-вольтовой сети. Высокое качество звучания. Используется для озвучивания коридоров, либо комнат с вытянутой планировкой.



Технические характеристики:

Согласующий трансформатор	15 / 7,25 / 3,75 Watt
Рабочая полоса частот	160 - 15000 Hz (-10 dB)
Номинальное звуковое давление	93 dB (1 W/1 m)
Максимальное звуковое давление	105 dB
Масса	2,3 kg
Класс защиты	IP 65

