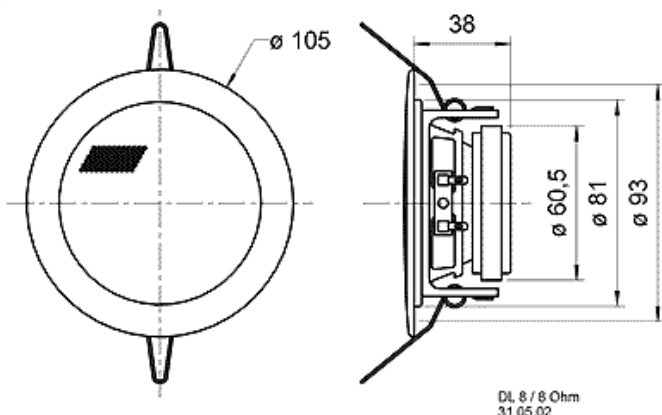


DL 8/8

Art. No. 50098

8 см (3.3 дюйма) потолочная акустическая система с металлической защитной решеткой белого цвета (RAL 9010). Устанавливается на все виды подвесных потолков в круглые отверстия с помощью пружинного зажима. Удобная клеммная колодка позволяет быстро и легко подключить громкоговоритель. Прекрасное качество воспроизведения музыки.



DL 8 / 8 Ohm
31.05.02

Технические характеристики:

Номинальная электрическая мощность*	10 Watt	Установочное отверстие	9,3 cm
Пиковая электрическая мощность*	30 Watt	Масса	0,33 kg
Модуль полного сопротивления	8 Ohm	Сопротивление постоянному току Rdc	6,7 Ohm
Рабочий диапазон частот	90 - 18000 Hz (-10 dB)	Механическая добротность Qms	2,72
Номинальное звуковое давление	84 dB (1 W/1 m)	Электрическая добротность Qes	1,43
Резонансная частота	146 Hz	Полная добротность Qts	0,94
Магнитная индукция	0,7 Tesla	Эффективная площадь диффузора Sd	31 cm ²
Магнитный поток	130 μ Weber	Индуктивность звуковой катушки	0,48 mH
Высота верхнего фланца	3 mm	Длина кабеля	10 cm
Диаметр звуковой катушки	20 mm	Класс защиты	IP 54
Высота звуковой катушки	4 mm	Макс. рабочая температура	110 °C

*В соответствии с DIN 45 573

