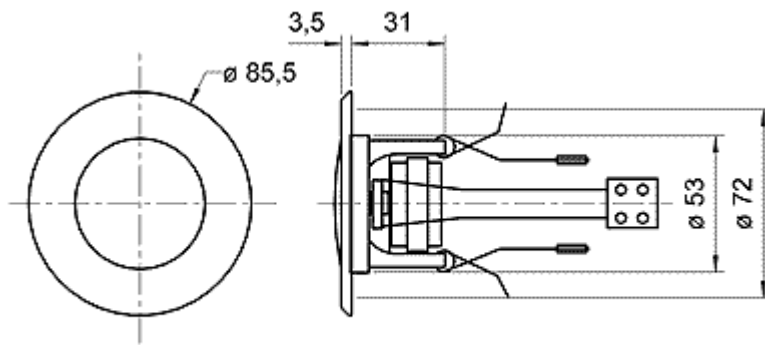


## DL 5/8

Art. No. 50097

5 см (2 дюйма) потолочная акустическая система с металлической защитной решеткой белого цвета (RAL 9010). Лёгкая установка без использования шурупов. При использовании согласующего трансформатора (например TR 3.8) может применяться в 100-вольтовых сетях. По своему дизайну DL 5 идеально сочетается с потолочными лампочками. Применяется для воспроизведения фоновой музыки в магазинах, гостиницах и т.д.



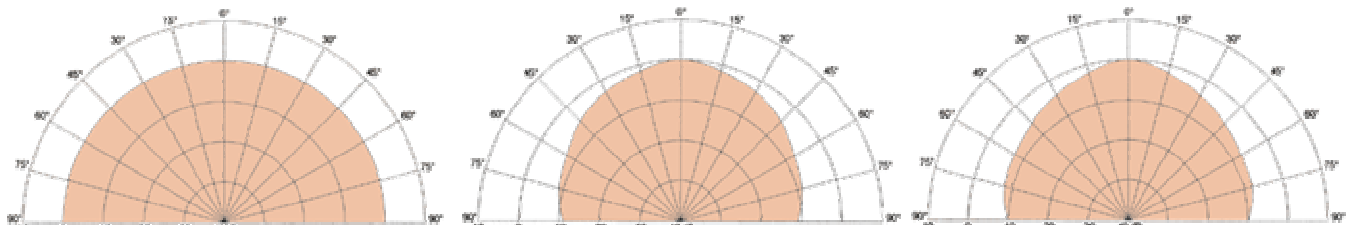
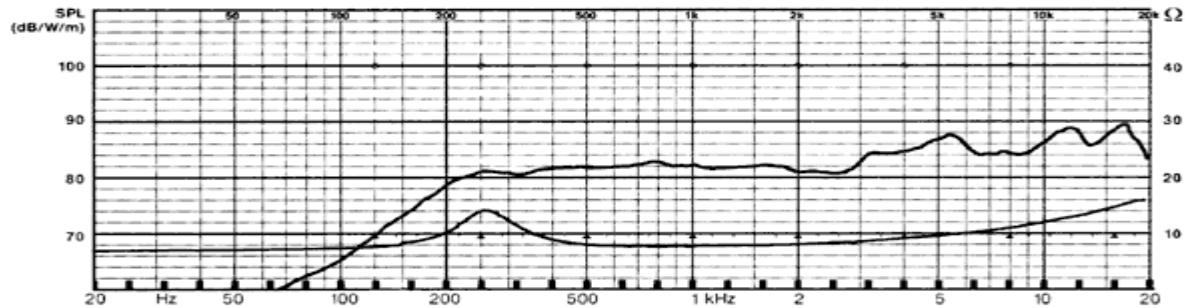
DL 5  
31.05.02



### Технические характеристики:

<b>Номинальная электрическая мощность*</b>	2 Watt
<b>Пиковая электрическая мощность*</b>	5 Watt
<b>Модуль полного сопротивления</b>	8 Ohm
<b>Рабочая полоса частот</b>	250 - 20000 Hz (-8 dB)
<b>Номинальное звуковое давление</b>	84 dB (1 W/1 m)
<b>Максимальное смещение диффузора</b>	2 mm
<b>Резонансная частота</b>	250 Hz
<b>Магнитная индукция</b>	0,69 Tesla
<b>Магнитный поток</b>	91 μ Weber
<b>Диаметр звуковой катушки</b>	1,4 cm
<b>Высота звуковой катушки</b>	0,35 cm

<b>Установочное отверстие</b>	7,2 cm
<b>Масса</b>	0,16 kg
<b>Сопротивление постоянному току Rdc</b>	6,7 Ohm
<b>Механическая добротность Qms</b>	2,48
<b>Электрическая добротность Qes</b>	2,5
<b>Полная добротность Qts</b>	1,24
<b>Эквивалентный объем Vas</b>	0,19 l
<b>Эффективная площадь диффузора Sd</b>	12 cm <sup>2</sup>
<b>Масса подвижной системы</b>	0,5 g
<b>Индуктивность звуковой катушки</b>	0,5 mH
<b>Длина кабеля</b>	14 cm



2000 Гц

5000 Гц

10000 Гц