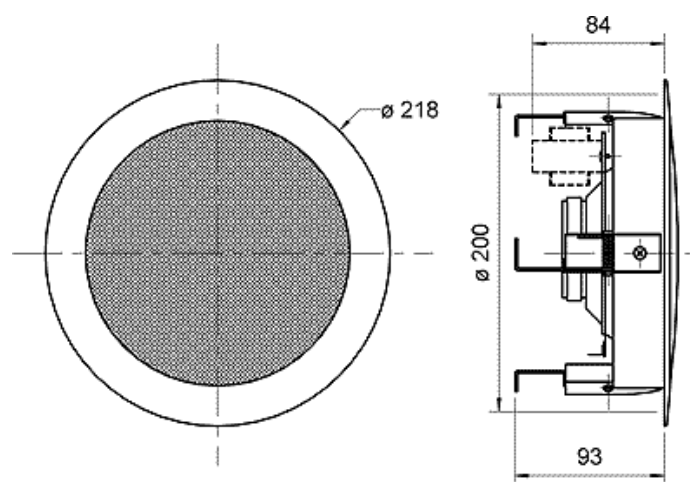


## DL 18/2/8

Art. No. 50102

17 см (6,5 дюймов) HiFi двухполосная потолочная акустическая система с металлической защитной решеткой белого цвета (RAL 9010). Легко устанавливается в круглые отверстия с помощью пружинного зажима. Предназначена для воспроизведения музыки, а так же голосового оповещения.

**Аксессуары:** огнеупорная крышка FD 18



### Технические характеристики:

Номинальная электрическая мощность*	50 Watt
Пиковая электрическая мощность*	70 Watt
Модуль полного сопротивления	8 Ohm
Рабочая полоса частот	50 - 20000 Hz (-8 dB)
Номинальное звуковое давление	90 dB (1 W/1 m)
Резонансная частота	90 Hz
Магнитная индукция	0,95 Tesla
Магнитный поток	310 $\mu$ Weber
Диаметр звуковой катушки	2,5 cm

Установочное отверстие	20 cm
Масса	1,15 kg
Сопротивление постоянному току Rdc	6,9 Ohm
Механическая добротность Qms	2,68
Электрическая добротность Qes	1,68
Полная добротность Qts	1,03
Эквивалентный объем Vas	15 l
Эффективная площадь диффузора Sd	129 cm <sup>2</sup>
Масса подвижной системы	7,9 g
Индуктивность звуковой катушки	0,75 mH

\*В соответствии с DIN 45 573

